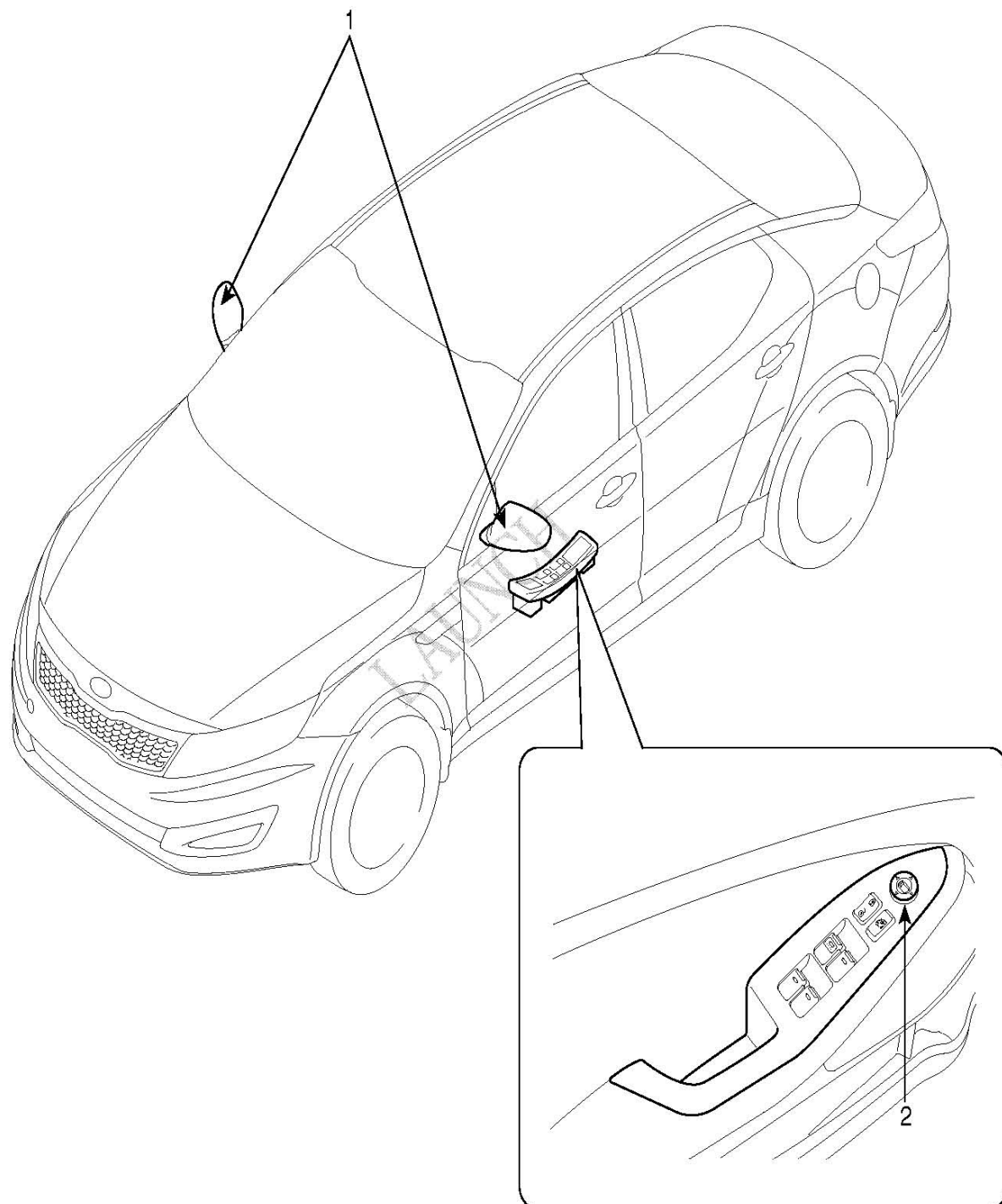


5. 室外电动后视镜

5.1 部件位置

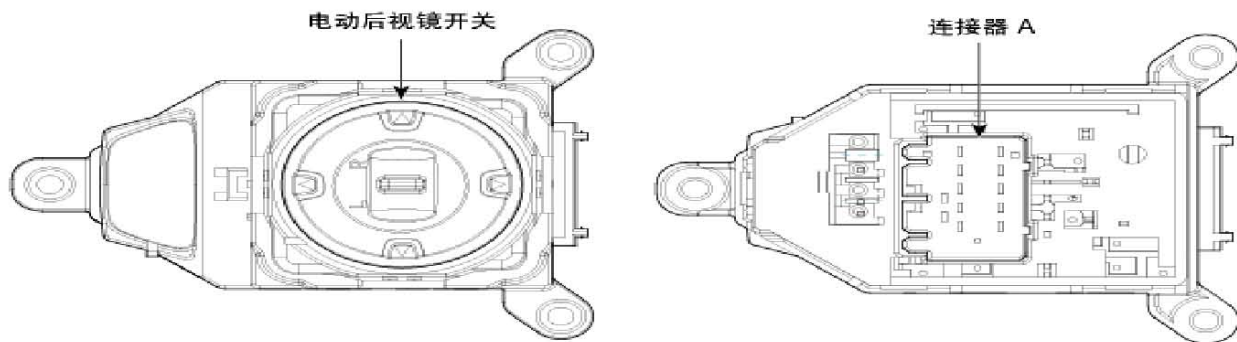


1) . 电动车门后视镜

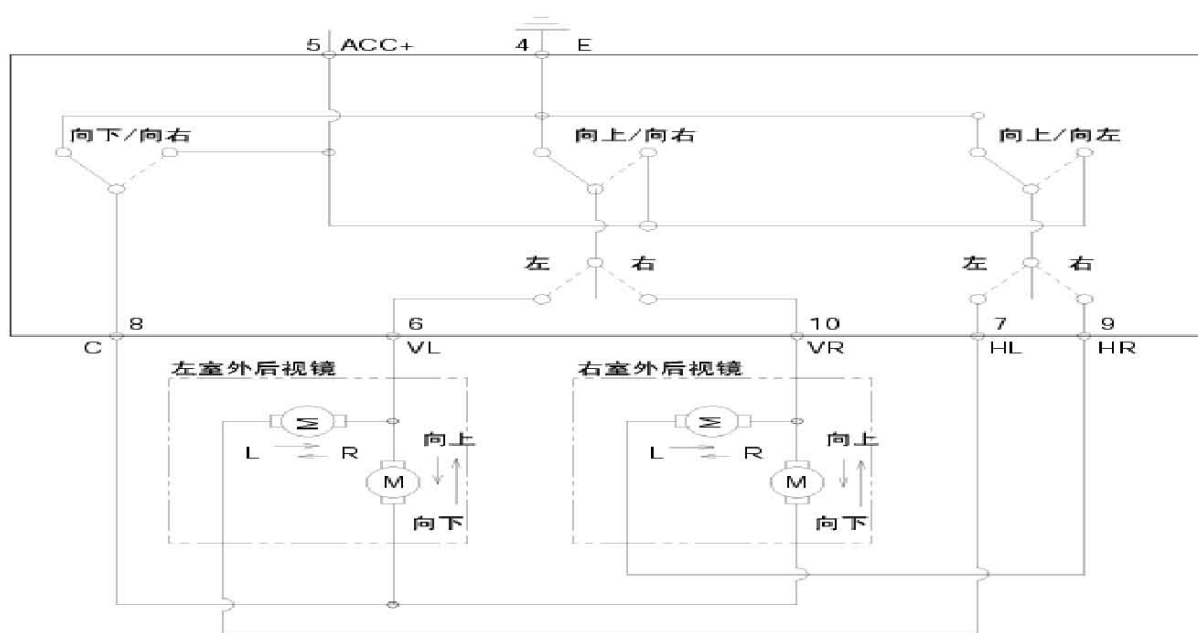
2) . 电动后视镜开关

5.2 室外电动后视镜开关

5.2.1 电路图

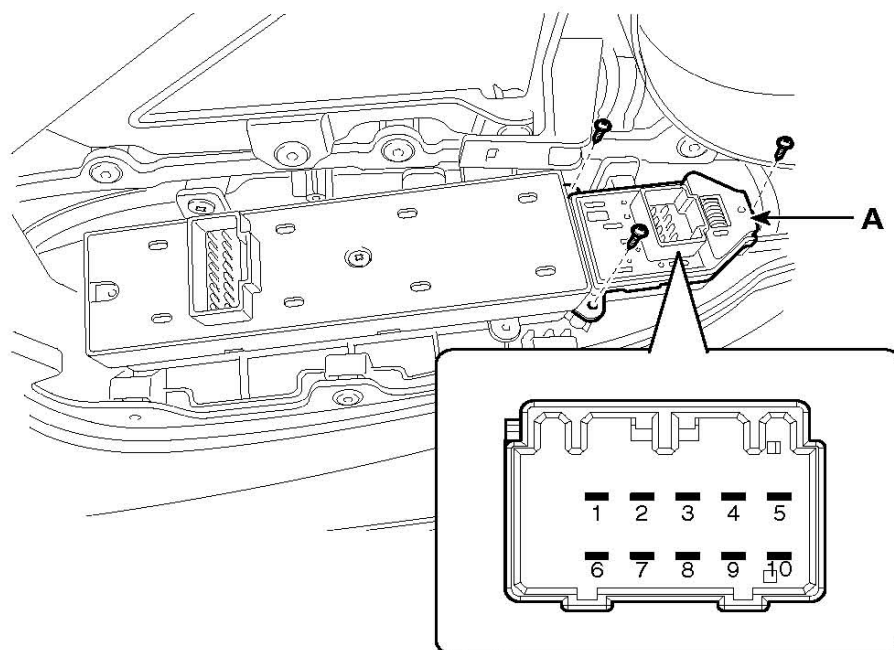


编号	连接器 A
1	-
2	-
3	-
4	搭铁
5	ACC
6	驾驶席后视镜垂直电机
7	驾驶席后视镜水平电机
8	共用端子
9	助手席后视镜水平电机
10	助手席后视镜垂直电机



5.2.2 检查

- 1) .分离蓄电池负极端子。
- 2) .拆卸前车门装饰板。
- 3) .拧下螺钉后，分离连接器并拆卸后视镜开关(A)。



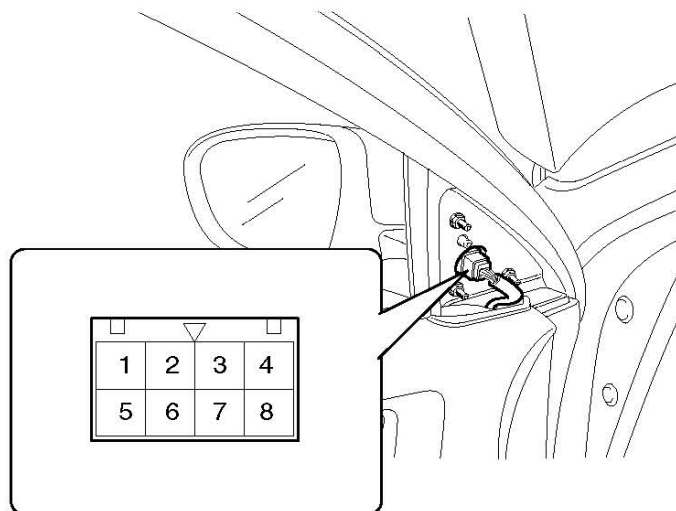
- 4) .根据表格检查每个开关位置的端子之间的导通性。
[电动后视镜开关]

项目	端子								
	位置		6	7	10	9	8	5	4
左	向上		○	○			○	○	○
	向下		○	○			○	○	○
	OFF		○	○	○	○	○	○	○
	向左		○	○	○	○	○	○	○
	向右		○	○	○	○	○	○	○
右	向上				○	○	○	○	○
	向下			○	○	○	○	○	○
	OFF			○	○	○	○	○	○
	向左			○	○	○	○	○	○
	向右			○	○	○	○	○	○

5.3 室外电动后视镜执行器

5.3.1 检查

- 1) . 拆卸前车门三角盖。
- 2) . 从线束上分离电动后视镜连接器。



- 3) . 如下表所示，给各端子提供蓄电池电压，确认后视镜工作正常。

	方向	8	7	6	B+	搭铁
左	向上	○	○	○	○	○
	向下	○	○	○	○	○
	OFF	○	○	○	○	
	向右	○	○	○	○	○
	向左	○	○	○	○	○
右	向上	○	○	○	○	○
	向下	○	○	○	○	○
	OFF	○	○	○	○	
	向右	○	○	○	○	○
	向左	○	○	○	○	○

- 4) . 后视镜加热器的检查

位置 \ 端子	2	1
加热	⊖	⊕

- 5) . 侧面转向灯

位置 \ 端子	5	2
转向灯	⊕	⊖