

## C0018 泵电机故障解析

### 故障码说明:

OBD-II 故障码	故障诊断	故障部位
C0018	泵电机与蓄电池短路或电机接地 开 / 电阻值高	1. 泵电机接地 电路故障 2. ECU 故障

检查电路

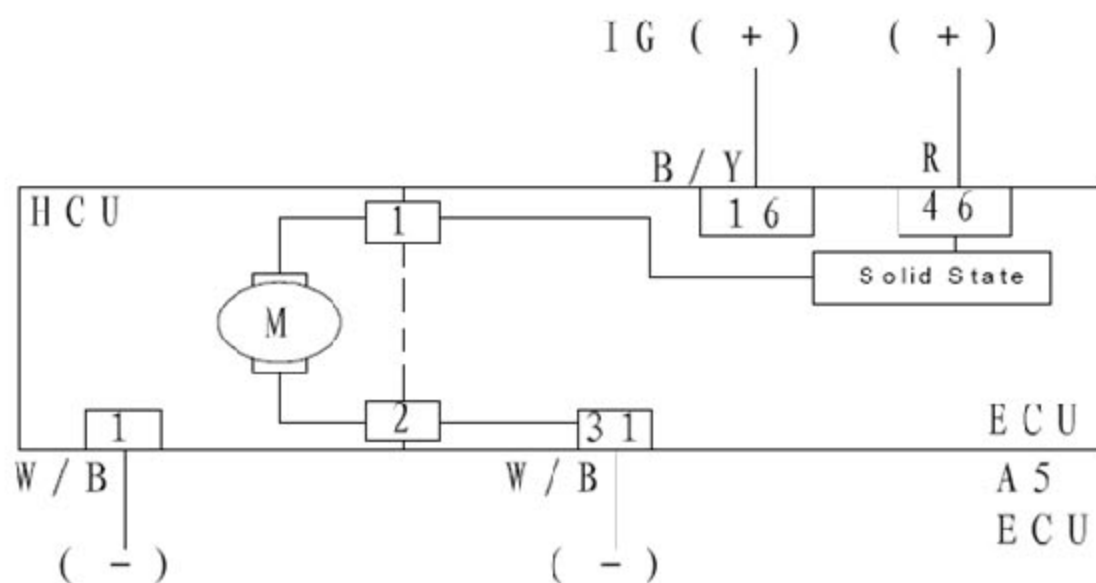


图 7-4

## 故障码诊断流程:

C0018—泵电机与蓄电池短路或电机接地开路/高阻抗				
步骤	诊断动作	标准值	是	否
1	系统自诊断过程	是否完成	进行下步	至步骤 6
2	1.点火开关转至 OFF 2.断开 ECU 上的线束连接器 3.检测 ECU 线束端 1、31-A5 与车身阻抗是否小于 1Ω 4.检测 ECU 线束端 46-A5 与车身电压是否为 10-14V	是否正常	进行下步	至步骤 7
3	1.从 HCU 上拆下 ECU 2.检查 ECU 至 HCU 的连接器是否有损坏、锈蚀、接触不良或制动液冒出等情况	是否正常	至步骤 6	至步骤 9
4	检测 HCU 的端子 1 和 2 之间电阻	是否小于 2Ω	至步骤 7	至步骤 10
5	更换 ECU	是否正常	至步骤 11	进行下步
6	进行系统诊断电路检查	是否完成	至步骤 1	检查
7	检修 ECU 端子 31-A5 接地电路断路的故障	是否正常	至步骤 11	进行下步
8	修复不良接地连接	是否正常	至步骤 11	进行下步
9	1.如果出现损坏和 / 或锈蚀, 必要时更换 ECU 和/或 HCU 2.如果出现制动液泄漏, 更换 ECU 和 HCU	是否正常	至步骤 11	进行下步
10	修复液压控制装置 (HCU)	是否正常	至步骤 11	进行下步
11	使用诊断仪清理诊断故障代码	故障代码是否复位	至步骤 1	系统 OK