

C0191 无泵电机启动电流故障解析

故障码说明:

OBD-II 故障码	故障诊断	故障部位
C0191	无泵电机启动电流	1.泵电机线圈高阻抗 2.泵电机接地高阻抗

检查电路

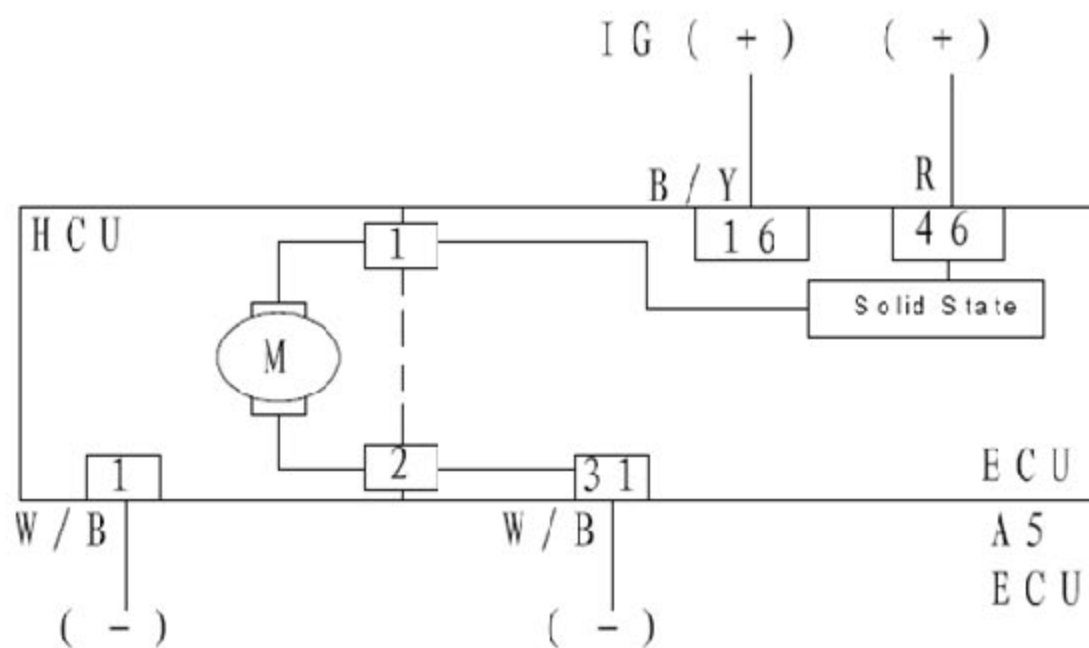


图 7-4

故障码诊断流程:

C0191—无泵电机启动电流				
步骤	诊断动作	标准值	是	否
1	系统自诊断过程	是否完成	进行下步	至步骤 4
2	1.点火开关转至 OFF 2.断开蓄电池负极线束 3.断开 ECU 上的线束连接器 4.在蓄电池负极线束与 ECU 线束端 31-A5 间接一个电阻表	电阻是否小于 1Ω	进行下步	至步骤 7
3	1.检查发动机线束、负极线束、翼子板线束各搭铁点是否清洁和连接牢固 2.检查 ECU 线束端子 31-A5 与搭铁点是否连接牢固	是否完好	进行下步	至步骤 8
4	1.ECU 上的线束连接器仍断开 2.从 HCU 上拆下 ECU 3.检查 ECU 与 HCU 连接器是否有损坏, 腐蚀, 接触不良或制动液泄漏等情况	是否完好	进行下步	至步骤 9
5	在 HCU 端子 1 和 2 之间连一个电阻表, 测量阻抗	是否小于 2Ω	至步骤 10	至步骤 11
6	进行此故障树之前, 进行诊断电路检查	是否完成	至步骤 1	检查
7	检修 ECU 接地电路高阻抗的故障	是否修复	至步骤 12	进行下步
8	检修修理接地不良的故障	是否修复	至步骤 12	进行下步
9	1.如果损坏和/或腐蚀存在, 更换 ECU 和 /HCU 2.若有制动液泄漏, 更换 ECU 和 HCU	是否修复	至步骤 12	进行下步
10	更换 ECU	是否修复	至步骤 12	进行下步
11	更换 HCU	是否修复	进行下步	
12	使用诊断仪清理诊断故障代码	故障代码是否复位	至步骤 2	系统 OK