

P0480、P0481 冷却风扇继电器控制电路故障解析

故障码说明：

故障码	说明
P0480	冷却风扇继电器控制电路开路（低速）
P0481	冷却风扇继电器控制电路故障（高速）

检查电路

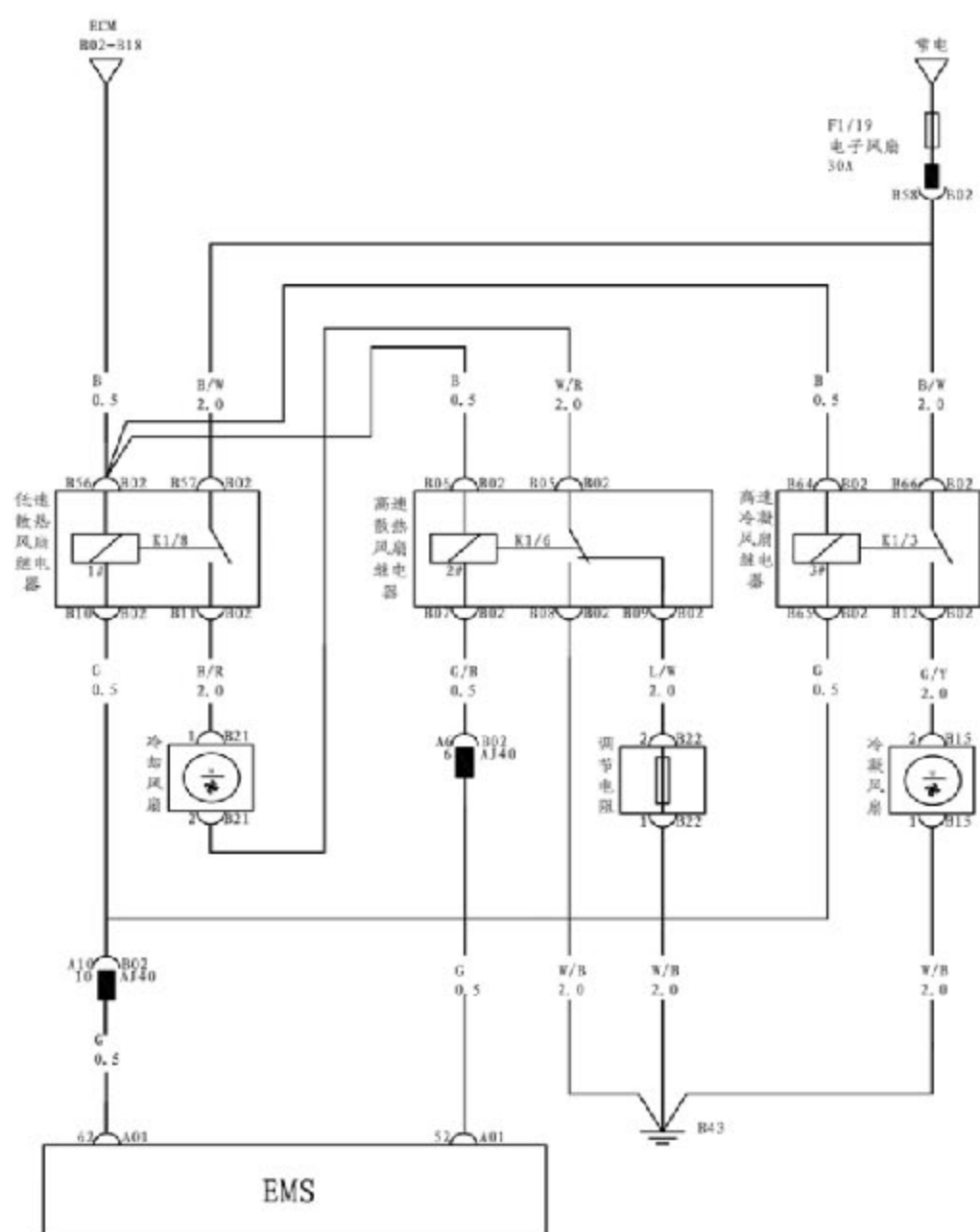


图11

故障码诊断流程:

序号	操作步骤	检测结果	后续步骤
1	接上诊断及转接器, 将点火开关置于“OFF”。		下一步
2	拔下高速散热风扇继电器与高速冷凝风扇继电器, 将点火开关置于“ON”, 检查该继电器供电端即继电器 B02-B05 和 B02-B06、B02-B64 和 B02-B66 端子与电源负极间的电压值是否在 12V 左右。	是	到步骤 4
		否	下一步
3	检查高速散热风扇继电器与高速冷凝风扇继电器供电端线路是否断路或对地短路。	是	修理或更换线束
		否	到步骤 2
4	用万用表检高速散热风扇继电器与高速冷凝风扇继电器 B02-B07、B02-B65 端子与电源负极间的电压值是否为 3.7V 左右。	是	更换继电器
		否	下一步
5	检查继电器控制端 B02-B07、B02-B65 与 ECU 的 52、62 端子之间的线路是否断路或对电源或对地短路。	是	修理或更换线束
		否	诊断帮助