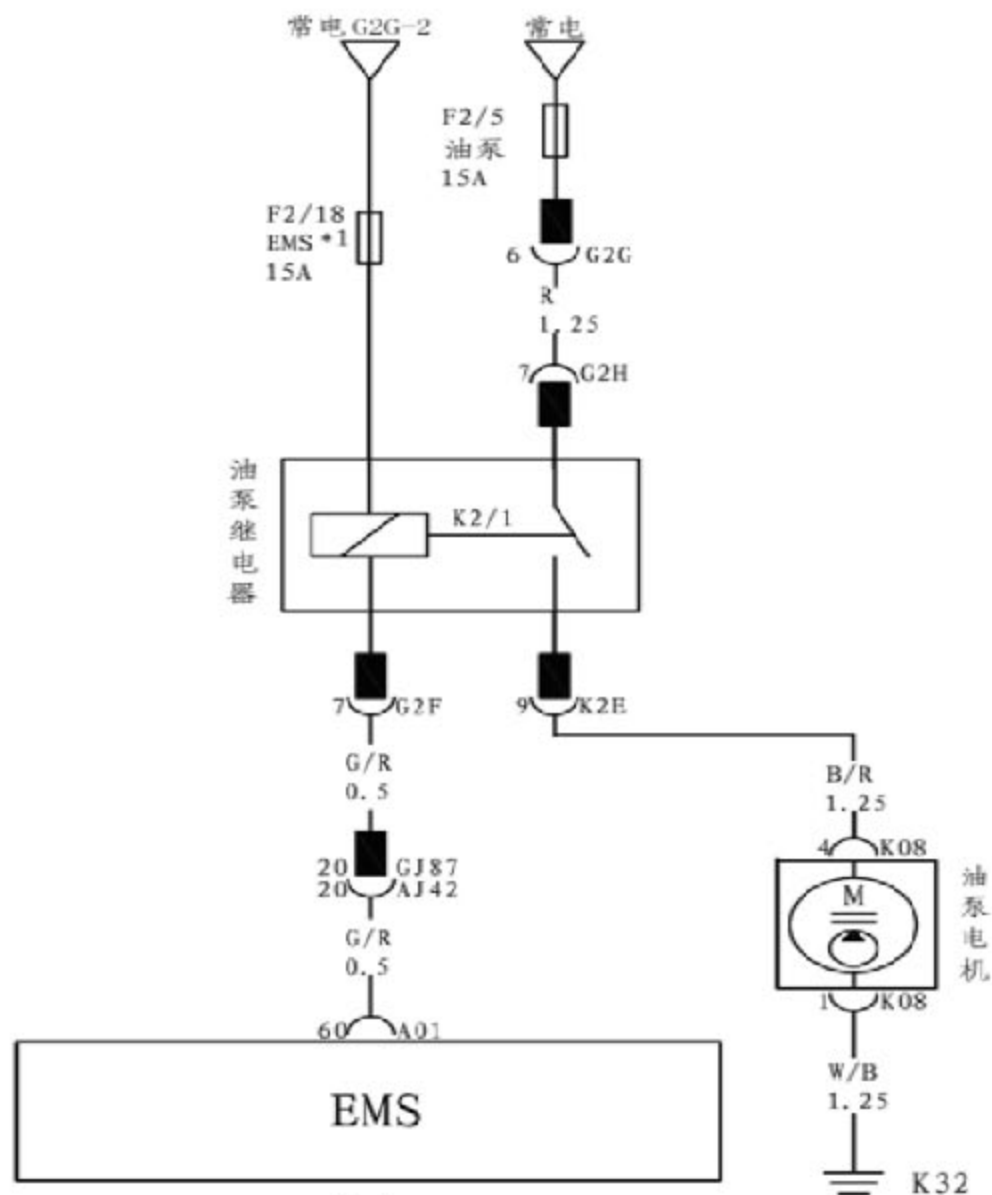


P0627、P0628、P0629 油泵继电器控制电路故障解析

故障码说明:

故障码	说明
P0627	油泵继电器控制电路开路
P0628	油泵继电器控制电路电压过低
P0629	油泵继电器控制电路电压过高

检查电路



故障码诊断流程:

序号	操作步骤	检测结果	后续步骤
1	接上诊断及转接器，将点火开关置于“OFF”。		下一步
2	拨下油泵继电器，将点火开关置于“ON”，分别检查油泵继电器供电端即继电器 2G-2、2H-7 插脚与电源负极间的电压值是否在 12V 左右。	是	到步骤 4
		否	下一步
3	检查继电器供电端线路是否断路或对地短路。	是	修理或更换线束
		否	到步骤 2
4	用万用表检查油泵继电器控制端即继电器 G2F-7 插脚与电源负极间的电压值是否为 3.7V 左右。	是	更换油泵继电器
		否	下一步
5	检查继电器控制端即继电器 G2F-7 插脚与 ECU 的 A01-60 针脚之间线路是否断路或对电源或对地短路。	是	修理或更换线束
		否	诊断帮助