

P0508、P0509、P0511 步进电机驱动控制电路故障解析

故障码说明：

故障码	说明
P0508	步进电机驱动引脚对地短路
P0509	步进电机驱动引脚对电源短路
P0511	步进电机驱动控制电路故障

检查电路

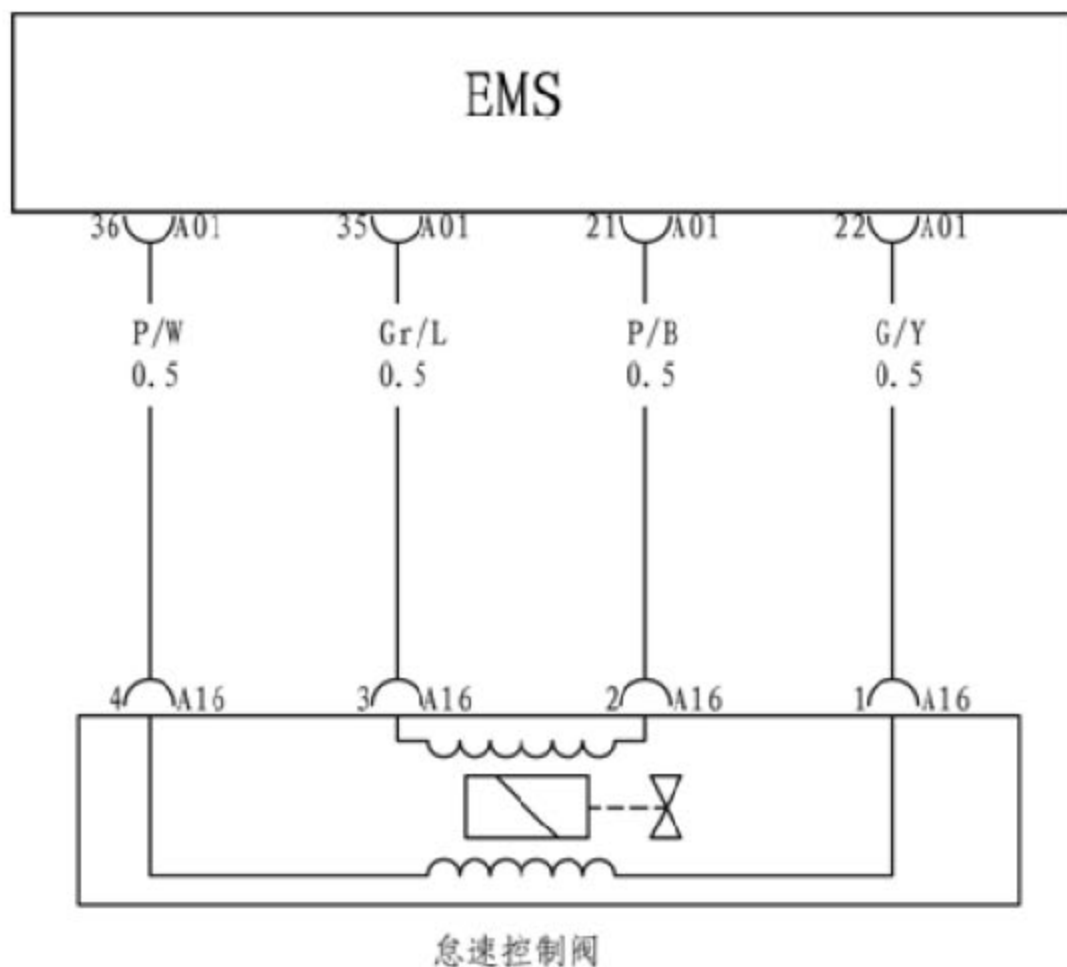


图12

故障码诊断流程:

序号	操作步骤	检测结果	后续步骤
1	接上诊断及转接器, 将点火开关置于“ON”。		下一步
2	脱开线束端接怠速调节器连接器, 用万用表分别检查怠速调节器端子 1 和 2、3 和 4 之间的电阻值在 20℃下是否在 $53 \pm 5.3\Omega$ 左右。	是	下一步
		否	更换步进电机
3	分别检查怠速调节器连接器端子 1、2、3、4 与 ECU 连接器端子 22、21、35、36 之间线路是否对地短路、对电源短路以及断路。	是	修理或更换线束
		否	诊断帮助

LAUNCH