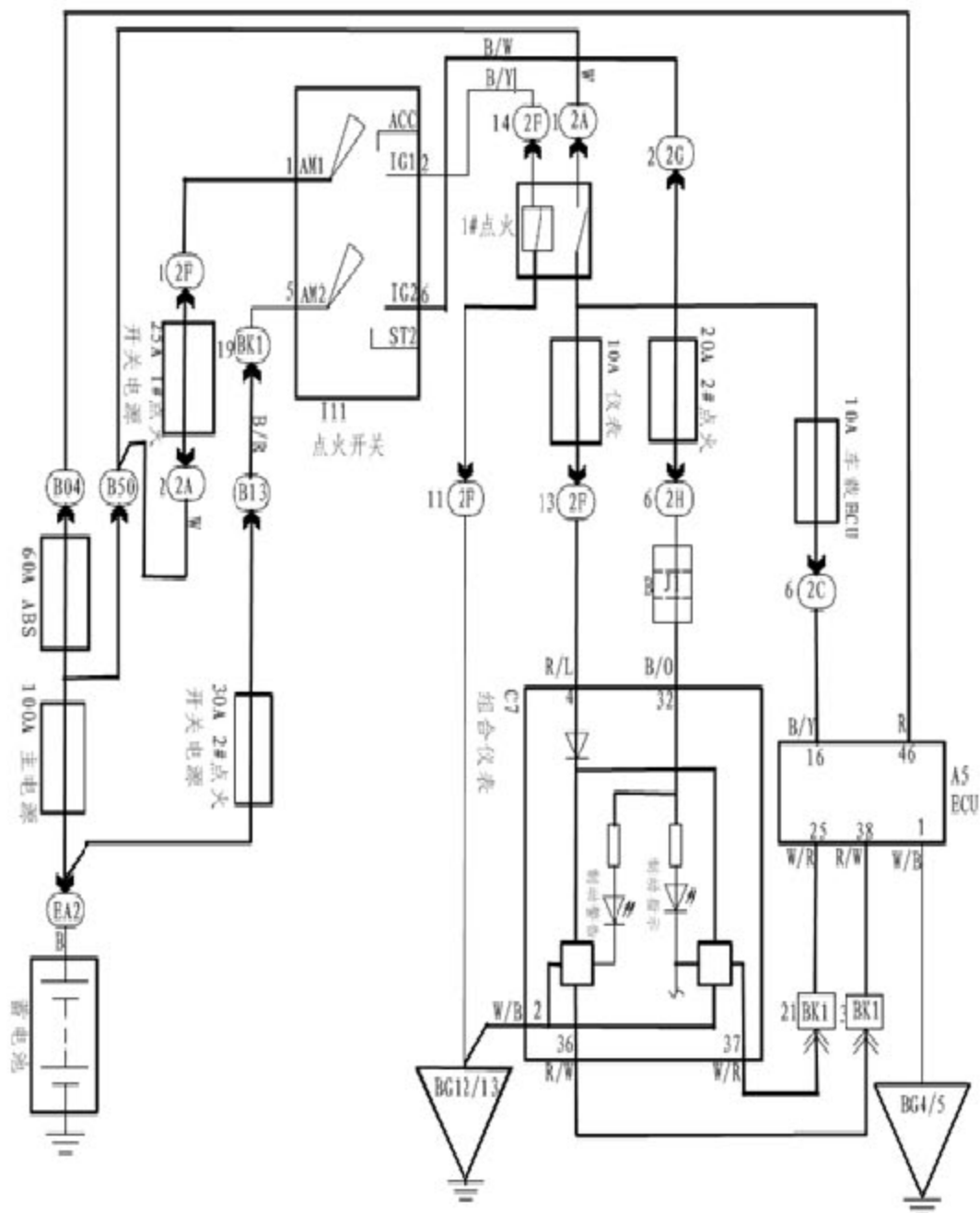


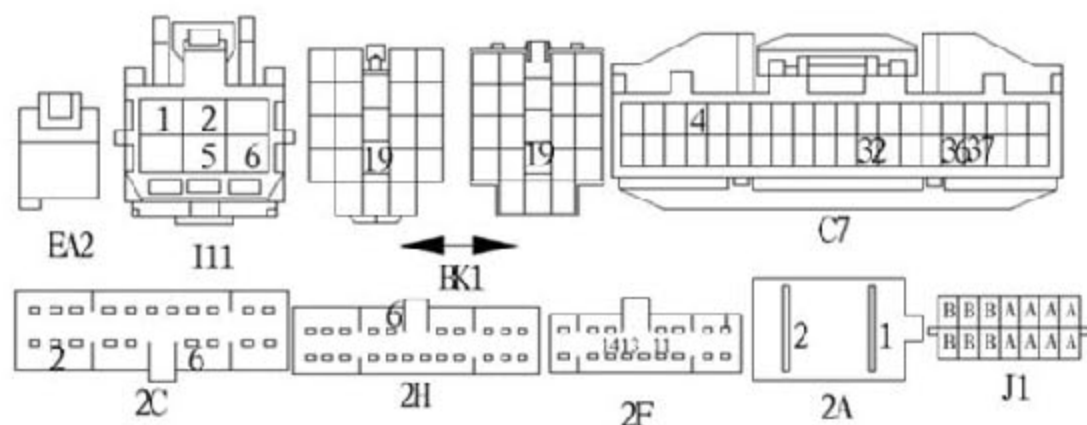
# C0011ABS 报警灯故障解析

## 故障码说明:

OBD- II 故障码	故障诊断	故障部位
C0011	ABS 报警灯故障	1.ECU 与仪表灯通信故障 2.ECU 故障

## 检查电路





## 故障码诊断流程:

C0011—ABS 报警灯故障				
步骤	诊断动作	标准值	是	否
1	系统自诊断过程	是否完成	至步骤 2	至步骤 5
2	1. 点火开关转至 OFF 2. 断开 ECU 上的线束连接器 3. 点火开关转至 ON 4. 在 ECU 线束端 38-A5 和车身之间连接一个带保险丝的跳线	琥珀色 ABS 灯是否关闭	至步骤 6	至步骤 3
3	1. 点火开关转至 OFF 2. ECU 线束连接器仍断开 3. 从仪表盘中拆下组合仪表总成 4. 断开组合仪表上的线束连接器 5. 测量 36-C7 与 38-A5 间电阻	电阻是否小于 $1\Omega$	进行下一步	至步骤 7
4	更换仪表总成	是否正常	至步骤 10	至步骤 7
5	执行对线路的诊断检查	是否完成	至步骤 1	检查
6	更换 ECU	是否正常	至步骤 10	进行下一步
7	在更换 ECU 之前需进行某些关于 ECU 接地的阻抗检测	电阻是否小于 $1\Omega$	进行下一步	至步骤 9
8	修复 ECU 与仪表之间的开路或高电阻故障	是否正常	至步骤 10	进行检修
9	修复线束的蓄电池短路故障	是否正常	进行下一步	进行检修
10	使用诊断仪清除诊断故障代码	故障代码是否复位	至步骤 1	系统 OK