

14. 发动机控制单元

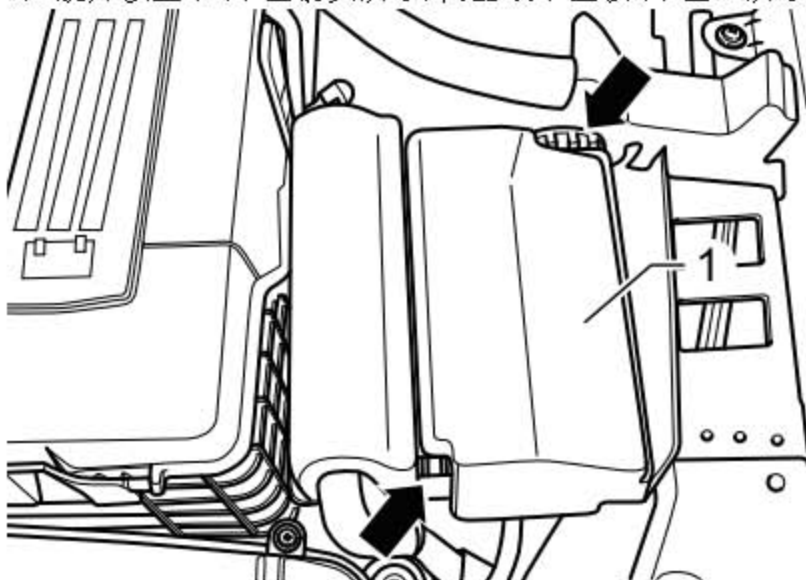
14.1 拆卸和安装发动机控制单元

提示

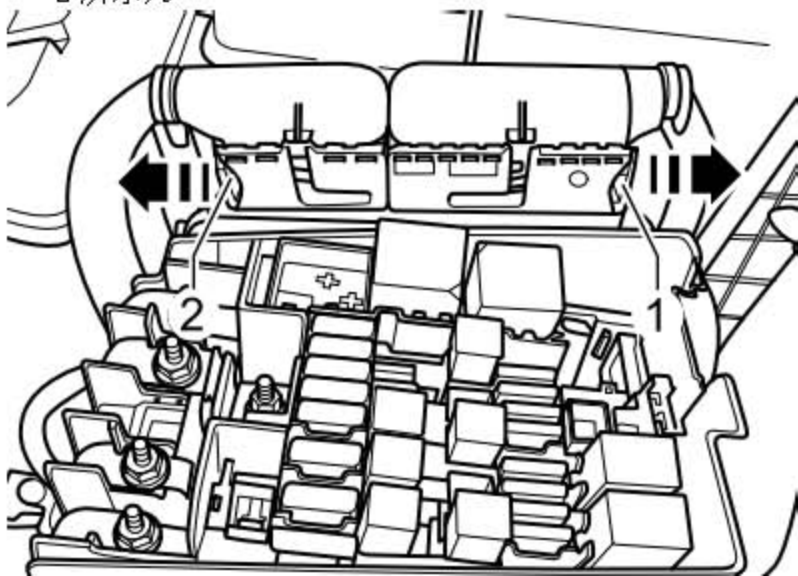
如果想要更换发动机控制单元，则要连接车辆诊断仪，并执行“更换控制单元”功能。

工作步骤

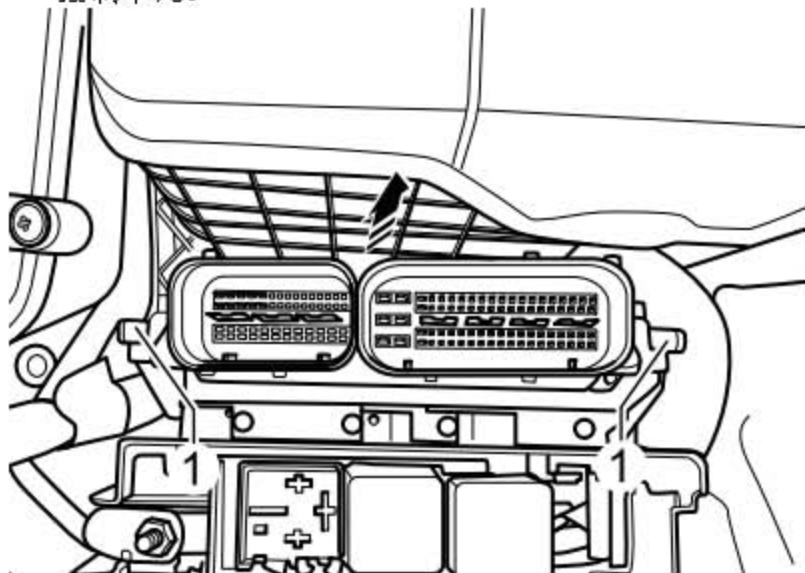
- 1). 关闭点火开关。
- 2). 打开发动机舱盖。
- 3). 脱开锁止卡(下图箭头所示)向上取下盖板(下图 1 所示)。



- 4). 沿(下图箭头所示)方向松开发动机控制单元上的连接插头(下图 1 所示)和(下图 2 所示)。



- 5). 脱开锁止卡(下图 1 所示), 沿(下图箭头所示)方向向上从固定支架中取出发动机控制单元。



安装

- 1). 将连接插头装到发动机控制单元上并锁紧。
- 2). 将发动机控制单元安装到固定支架上。
- 3). 其它的安装步骤以倒序进行。