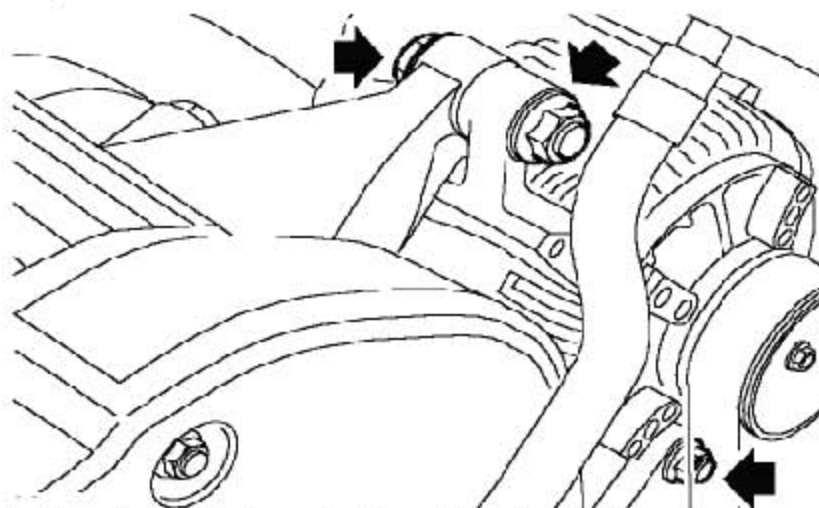


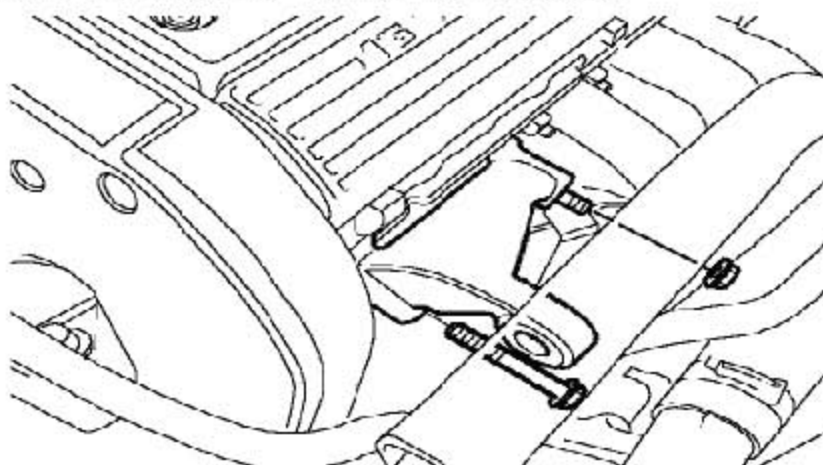
1.12 气缸垫检查- 拆卸发动机后

1.12.1 拆卸

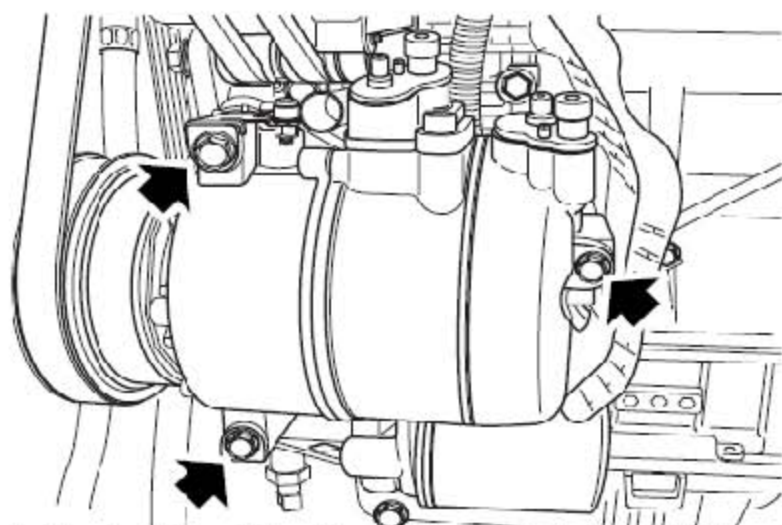
1). 拆下正时带后上盖



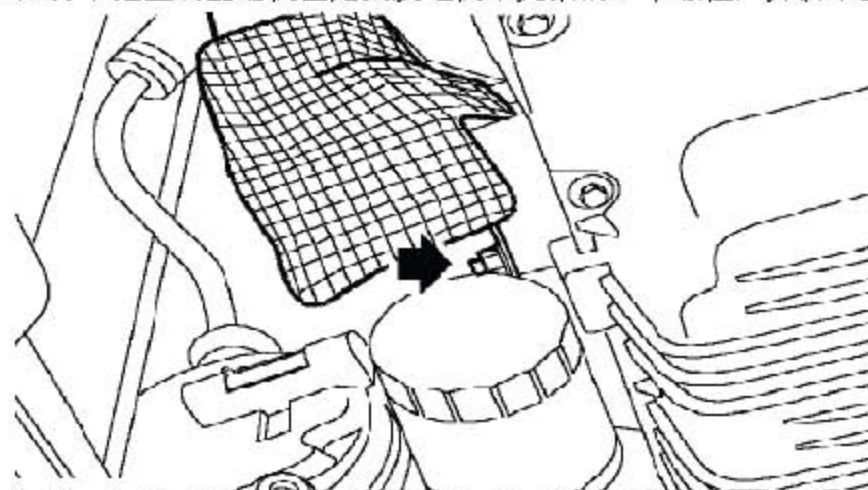
2). 拧下发电机的上、下螺栓，并取下发电机。



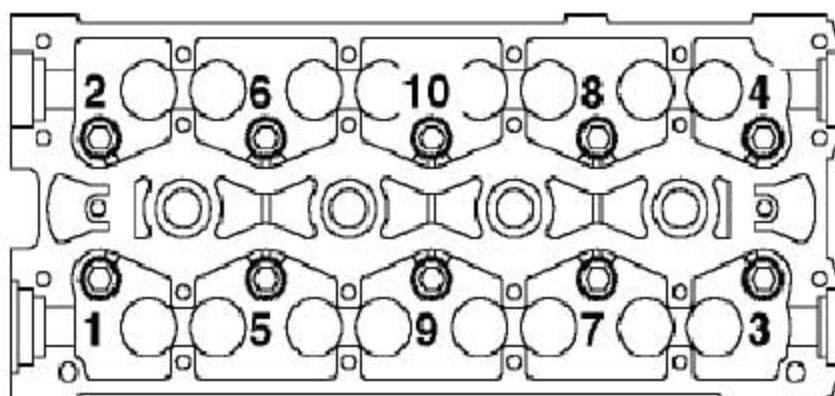
3). 拧下固定隔热板到发电机上支架的螺母和固定上支架到缸盖的螺母和螺栓。



4). 拧下把空调压缩机固定到发电机下支架的3个螺栓，并拆下压缩机。

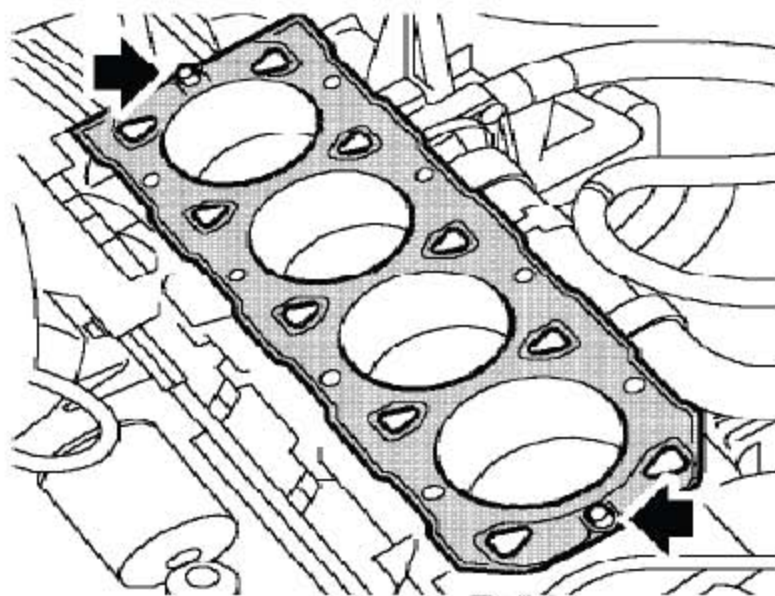


5). 拧下把发电机隔热板固定到发电机下支架上的螺栓并取下隔热板。

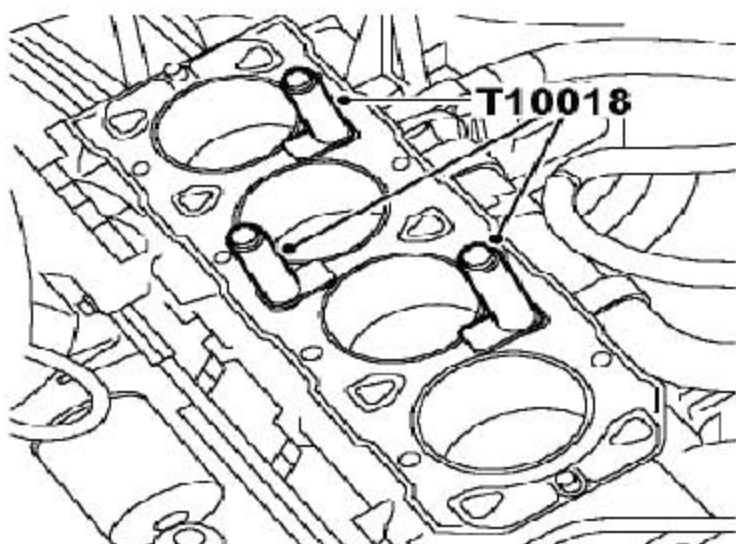


6). 按所示的顺序，充分松开缸盖上的螺栓1至6，拿开螺栓并按安装顺序放好。

- 7). 用扳手顺时针转动两个凸轮轴，以使螺栓7 和8 可见。
- 8). 按所示的顺序，充分松开螺栓7 至10，拿开螺栓并按安装顺序放好。在拆下缸盖和安装上平缸夹之前，不要转动曲轴。
- 9). 协助下，从缸体上拿开缸盖。

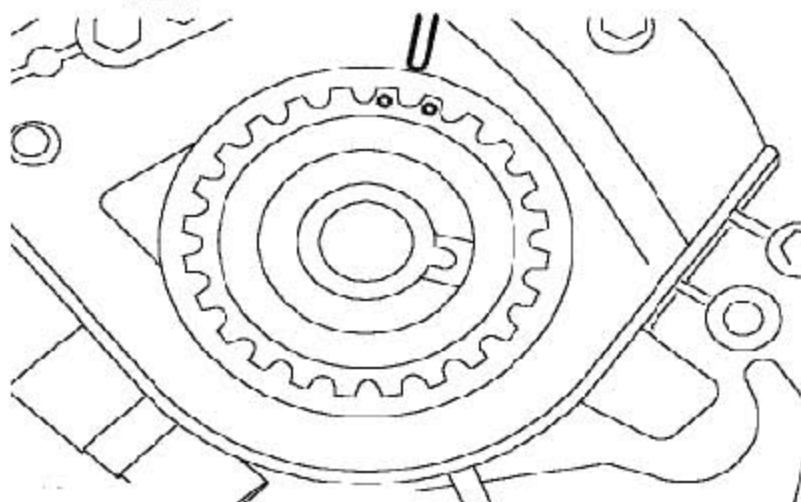


- 10). 从缸体上拿开缸盖垫，并废弃。

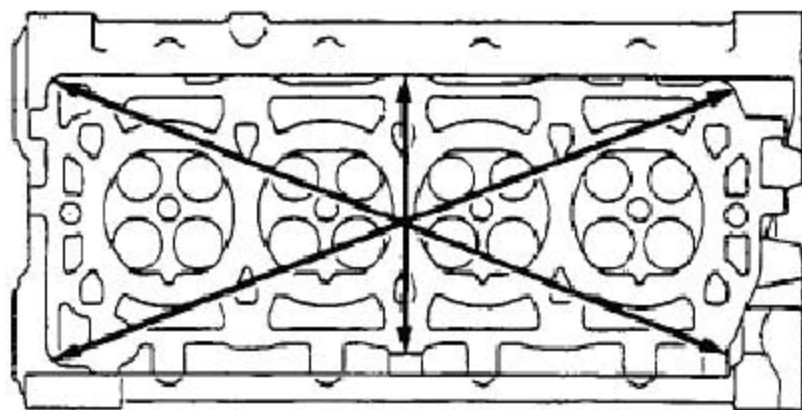


- 11). 把平缸夹T10018 装到缸体上，用缸盖螺栓固定，要保证夹子的边缘不会突出到缸套的内径。

1.12.2 安装

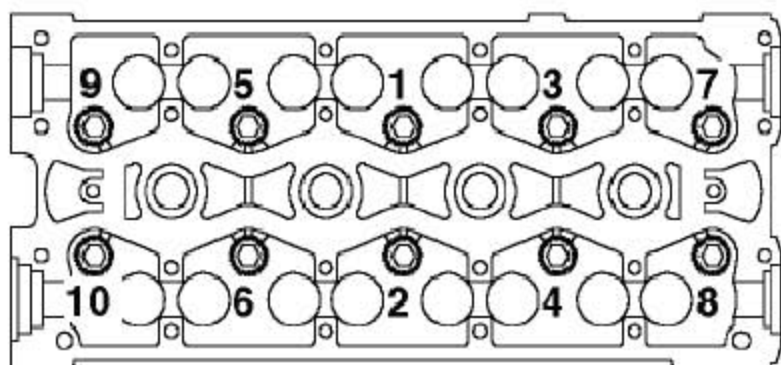


- 1). 如果曲轴发生转动, 要保证曲轴正时齿轮上的正时标记和机油泵法兰上的标记对准。
- 2). 拧下平缸夹T10018 的螺栓并拿开夹子。在没有拿开夹子之前, 不要转动曲轴。
- 3). 清洁缸盖和缸体之间的结合面。
- 4). 检查缸盖有无损坏, 特别要注意缸盖的衬垫表面。



- 5). 检查缸盖的表面有无划痕, 按所示的方法, 交叉进行, 或从一角到另一角。
- 6). 检查缸盖的高度。(参照“规格”)
- 7). 清洁机油和冷却液的通道。
- 8). 清洁缸盖螺栓并检查有无损坏的痕迹。

- 9). 清洗缸盖螺栓并擦干。
- 10). 用机油给螺栓的螺纹和螺栓头的下边涂上一层薄膜。
- 11). 把新的干燥的缸盖衬垫，装到缸体上。
- 12). 协助下，把缸盖装到缸体上，仔细定位好销子。
- 13). 小心地放入缸盖螺栓，不要用力塞或掉进去。用手把螺栓拧到位。

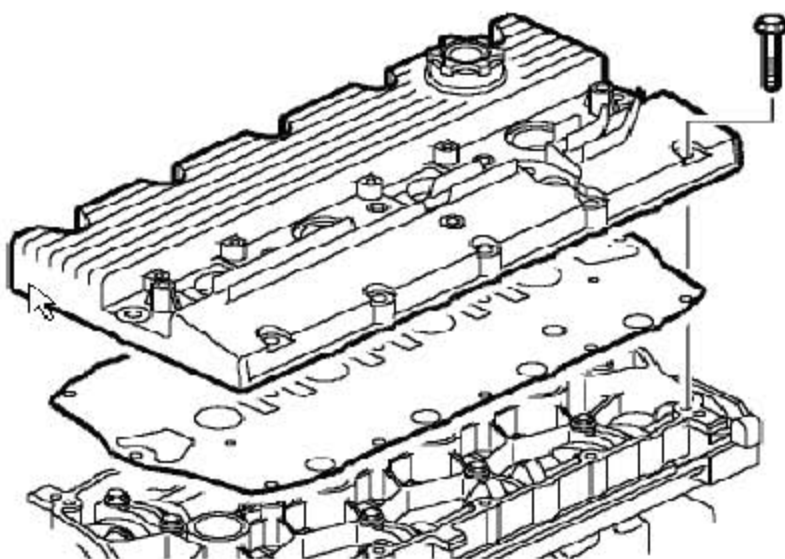


- 14). 按所示的顺序，把缸盖螺栓充分拧紧至20Nm，用凸轮轴带轮转动凸轮轴以使凹槽对准缸盖螺栓。用毛头钢笔在缸盖上的每个螺栓头部作上径向标记。用一合适的角度扭矩规把所有的螺栓按顺序拧进180°。然后按顺序把所有的螺栓再拧135°，保证径向标记对准。
- 15). 如有螺栓拧过头了，后退90°再对准。
- 16). 拆下凸轮轴调相器。
- 17). 把隔热板装到发动机上并拧紧下螺栓至45Nm。在这一阶段，不要装上隔热板上螺栓。
- 18). 装上发电机上支架并拧紧螺栓至25Nm，拧紧螺母至10Nm。
- 19). 装上固定隔热板到发电机上支架的螺母，并拧紧至25Nm，同时装上空调压缩机，并拧紧螺母至25Nm。
- 20). 装上发电机和上、下螺栓，并拧紧螺栓至45Nm。
- 21). 装上正时带后上盖。

1.13 凸轮轴盖衬垫

1.13.1 拆卸

- 1). 断开蓄电池的接地端。
- 2). 松开2个夹箍，从凸轮轴盖上断开2个通气软管。
- 3). 从凸轮轴盖上松开点火线圈线束卡扣。
- 4). 拆下点火线圈。



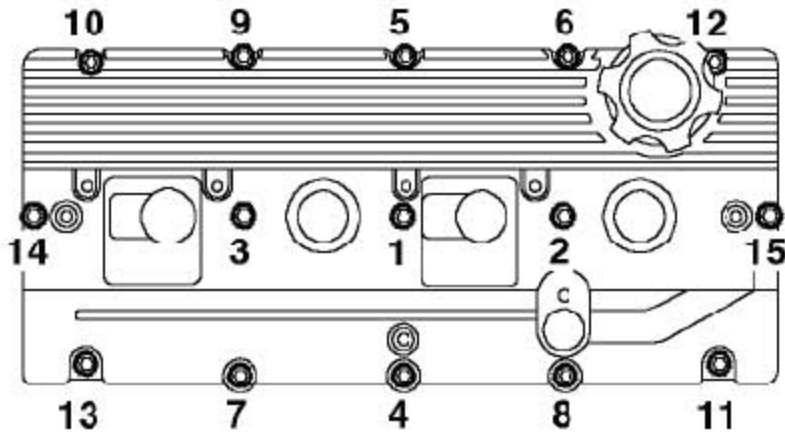
- 5). 渐次松开固定凸轮轴盖的15个螺栓并取下。
- 6). 拆下凸轮轴盖。

注：此衬垫是可以再用的，一定要保持它和凸轮轴盖的附着。

- 7). 检查密封路径的状况。路径必须完整，而且与衬垫连在一起。只有当密封路径遭到损坏或从衬垫上脱落的时候，才可以从凸轮轴盖上取下衬垫。

1.13.2 安装

- 1). 清洁凸轮轴盖和凸轮轴架之间的结合面。
- 2). 清洁凸轮轴盖的里面。如果有必要，在溶剂中清洗机油分离器并吹干。
- 3). 如果要更换凸轮轴盖衬垫的话，安装的时候，注意把有“EXHAUST MAN SIDE”标记的符号朝排气歧管侧。



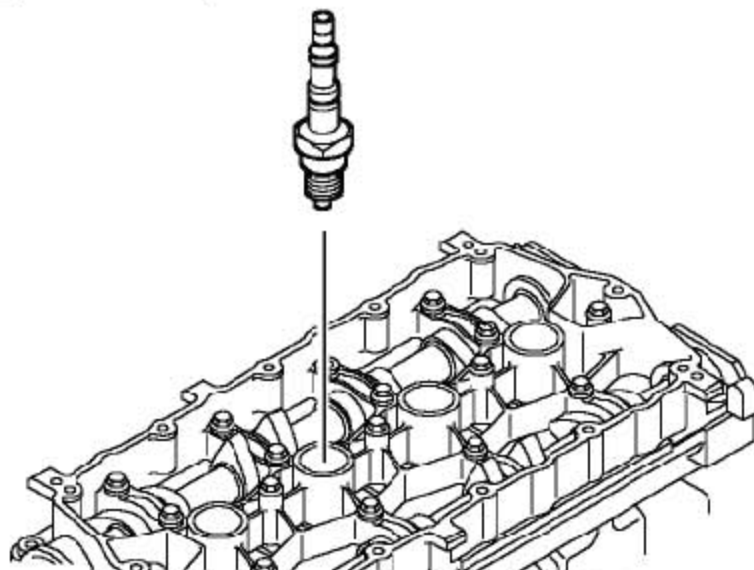
- 4). 把凸轮轴盖装到凸轮轴架上。装上螺栓，按图中所示的顺序，依次把螺栓拧紧至 10Nm。
- 5). 装上点火线圈。
- 6). 将点火线圈线束卡扣固定到凸轮轴盖上。
- 7). 连接呼吸软管并用夹箍固定。
- 8). 连上蓄电池的接地端。

1.14 气门

1.14.1 拆卸

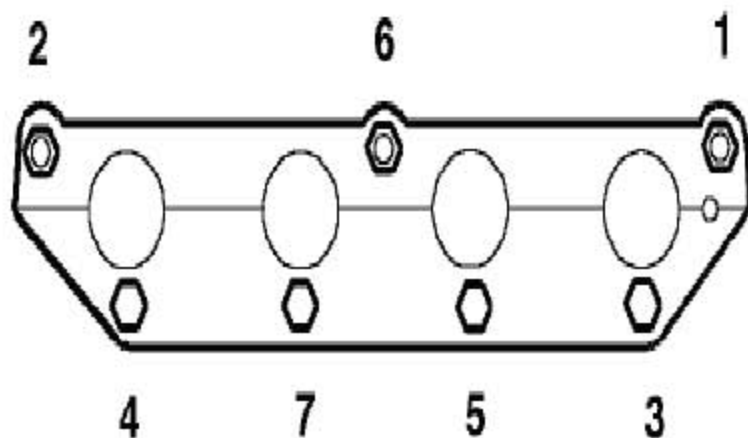
1). 取下缸盖。

注： 气缸垫（旧状态）



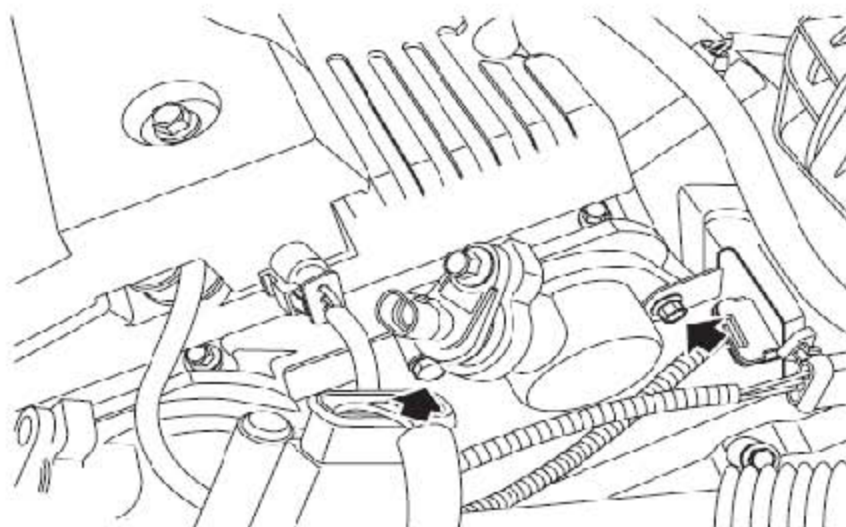
2). 清除火花塞间隙处的任何污垢。

3). 从缸盖上取下火花塞。



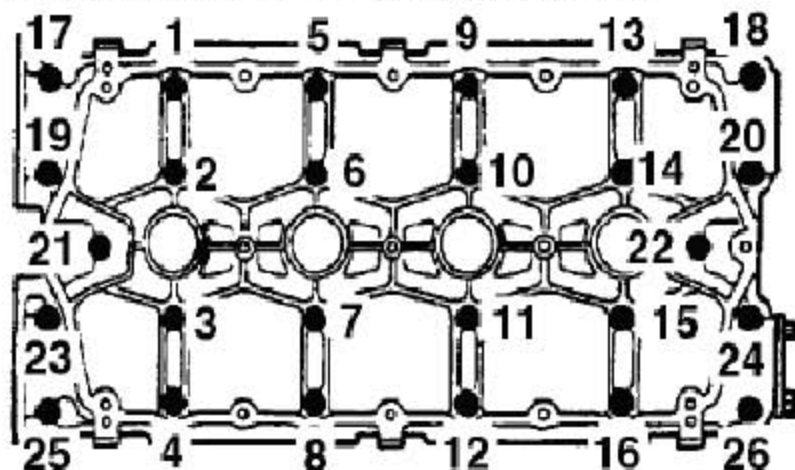
4). 按所示的顺序，渐次松开把进气歧管固定到缸盖上的7个螺母。

5). 拿开进气歧管，取下并废弃衬垫。



6). 拧下固定进气凸轮轴传感器罩壳到缸盖的螺栓，取下罩壳并废弃垫片。

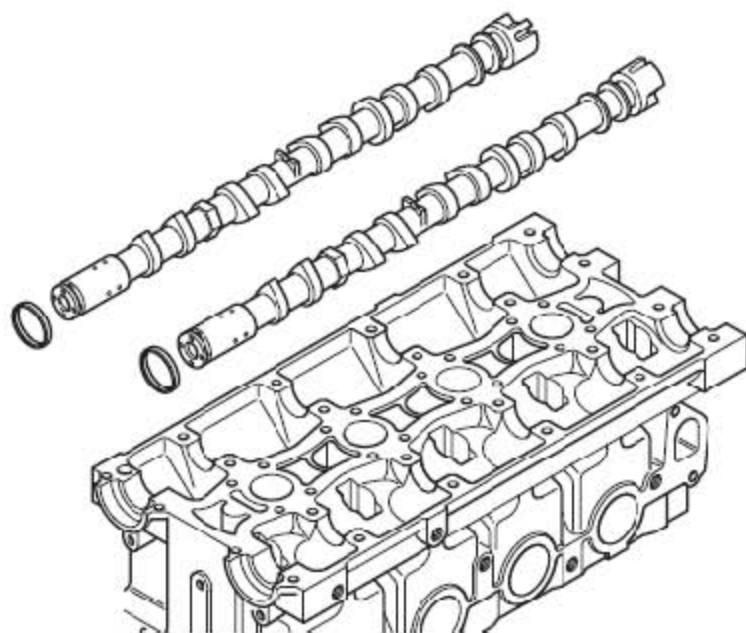
7). 重复上述步骤，拆下排气凸轮轴传感器罩壳。



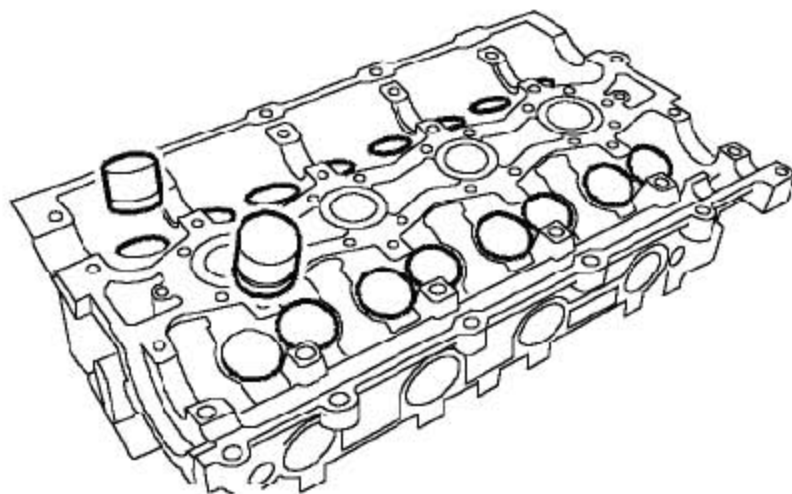
8). 按所示的顺序，渐次松开把凸轮轴架固定到缸盖上的26个螺栓，直到气门弹簧的压力全部释放。注意4个长螺栓的安装位置。

9). 注意进、排气图凸轮轴的安装位置。

10). 从定位销上松开凸轮轴架，拿开凸轮轴架。

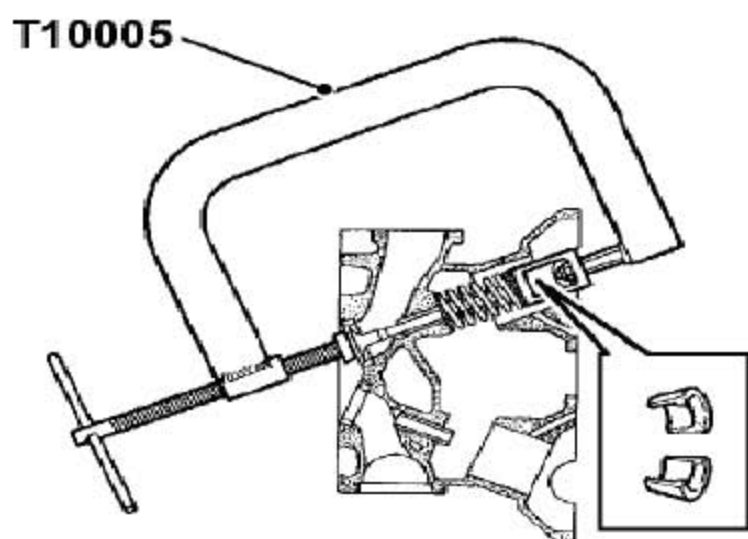


11). 取下两个凸轮轴，并把油封废弃。



12). 用一粘性磁体，从缸盖上拿开16个挺柱。

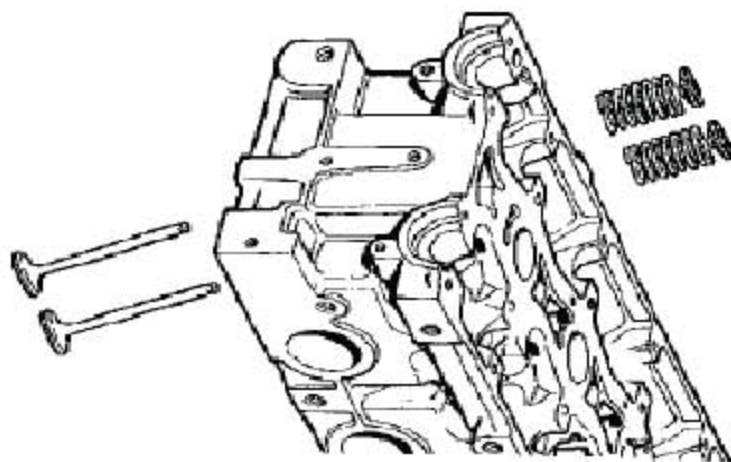
注意：按安装顺序把液压挺柱倒置放好。处理液压挺柱的时候要保持绝对的清洁。如果不能注意这些要点将会导致发动机故障。



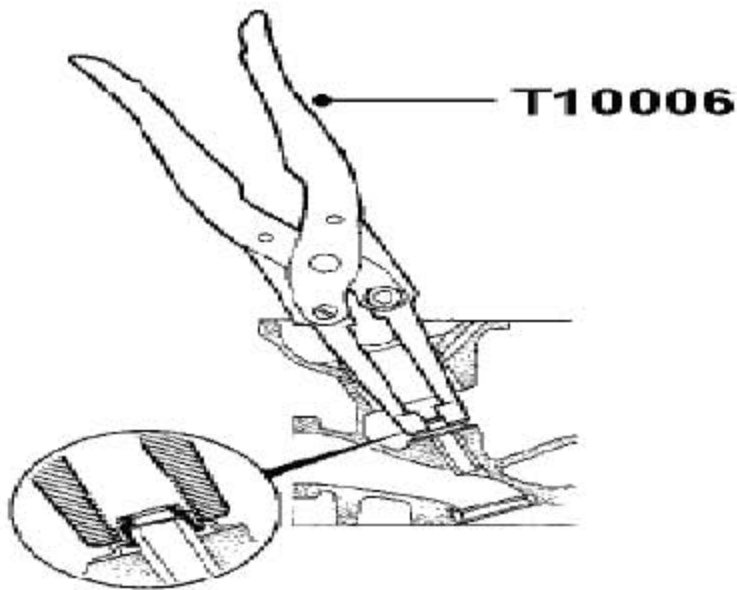
13). 用工具T10005 压缩气门弹簧。

14). 拿开锁夹并松开气门弹簧。

15). 拿开T10005。



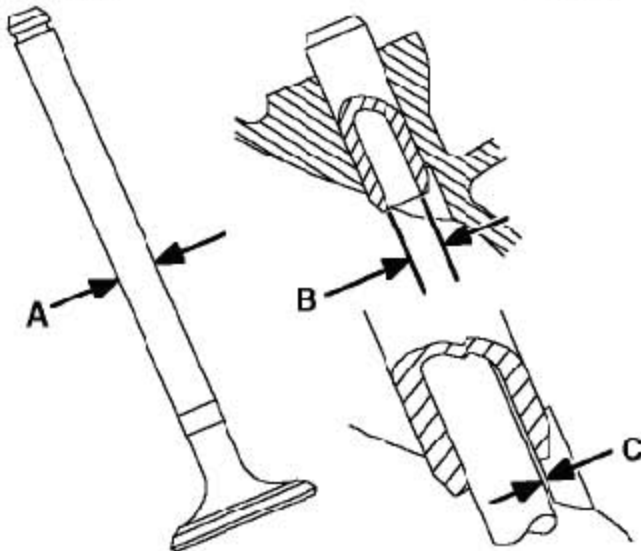
16). 取下气门弹簧，气门弹簧盖和气门。



17). 用T10006 拿开气门油封。

1.14.2 安装

1). 从气门导管，气门，气门座和燃烧表面上清除掉积碳，并清除掉所有积碳的松动的颗粒。



2). 检查现有的气门杆的直径。用新的气门检查气门导管的间隙。（参照“规格”）

3). 如果要再次使用的话，检查气门座和气门的状况。

4). 要重新切削气门座的话，用导杆并配合以下切刀：

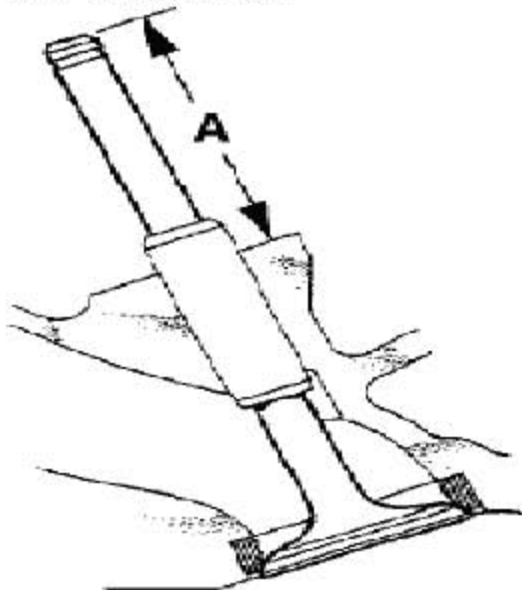
- 15° MS76 - 120 - 切第一个角度
- 45° MS76 -122 - 切最后一刀并清除积屑

- 60° MS76 - 111 - 把气门座变窄并得到座的宽度5). 把气门表面的角度和气门座切到以下标准:
- 气门座:
 - 角度= 45°
 - 宽度A :
 - 进气 - 1.2 mm
 - 排气- 1.6 mm
- 气门表面角度B:
 - 进气= 45°
 - 排气= 45°

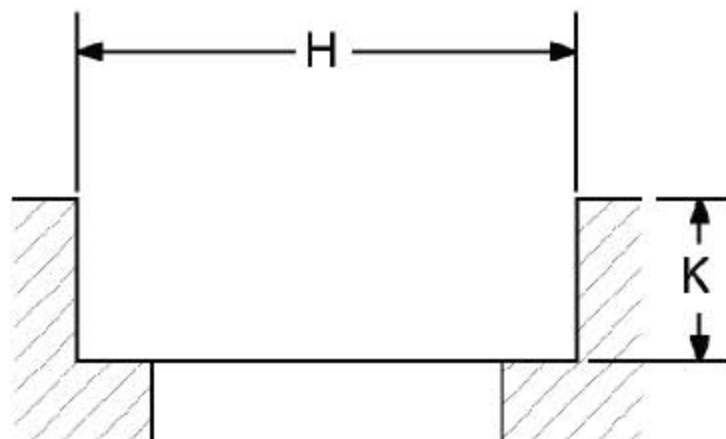
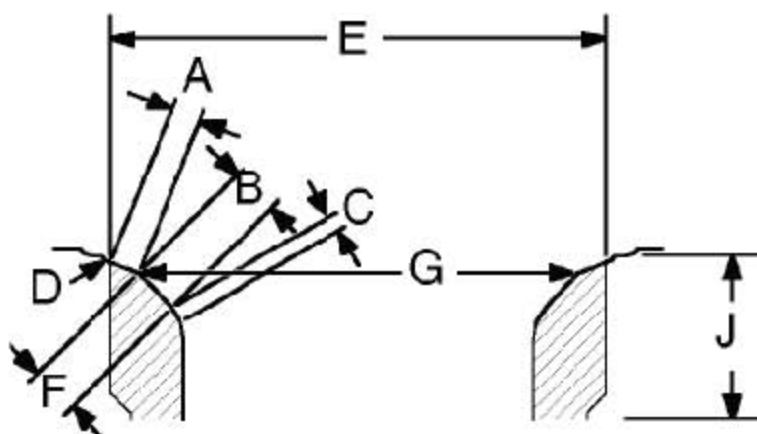
6). 用均匀的研磨胶把气门推到座上。

7). 给气门座涂上普鲁士蓝，放入气门并压到位，不能有转动。拿开并检查均匀度和座的对中性。所示的蓝色的座的位置必须在气门表面的中央。

8). 涂抹气门座并再检查。



9). 检查气门杆的配合高度。(参照“规格”)如果还超过极限，就需要更换掉气缸盖和凸轮轴架总成。



进气和排气气门座的修整尺寸:

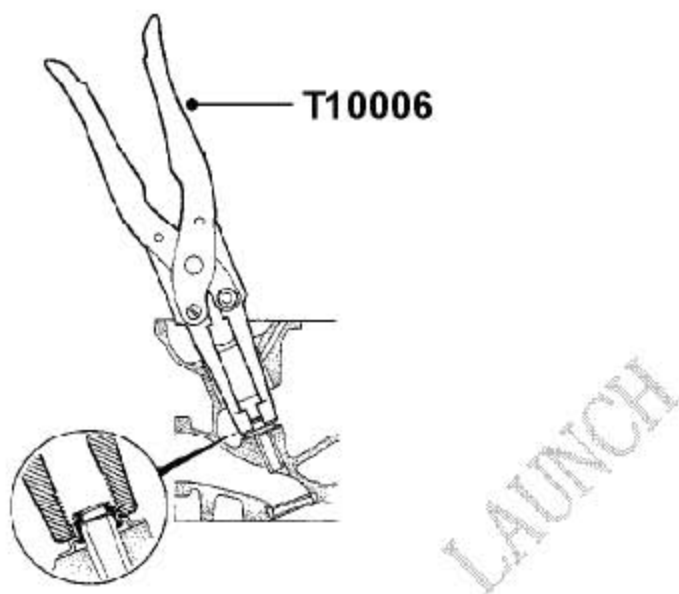
进气	排气
A=15°	A=15°
B=45°	B=45°
C=60°	C=60°
D=0.4 mm 半径	D=0.4 mm 半径
E=29.560 至29.573 mm	E=25.960 至25.973 mm
F=1.2 mm	F=1.6 mm
G=26.43 mm	G=22.83 mm
H=29.475 至29.500 mm	H=25.913 至25.888 mm
J=5.95 至6.00 mm	J=5.45 至5.80 mm
K=6.16 至6.32 mm	K=5.70 至5.86 mm

10). 检查气门弹簧的状况:

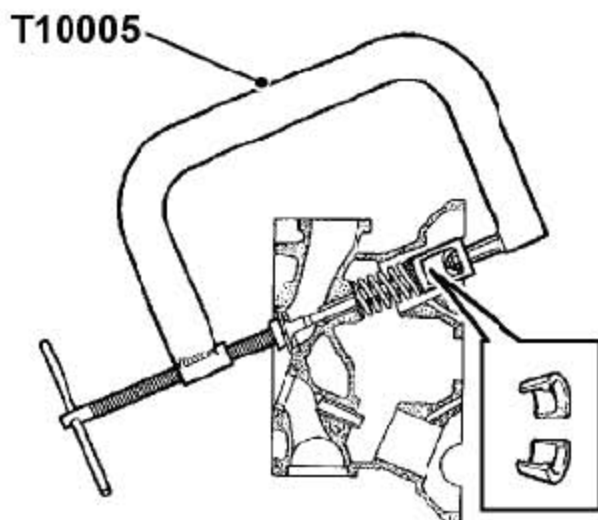
- 自由长度= 50.0 mm
- 安装长度= 37.0 mm
- 负荷: 气门关闭= $250 \pm 12.5\text{N}$
- 负荷: 气门打开= $450 \pm 18\text{N}$

11). 确保挺柱, 气门, 气门弹簧, 弹簧盖和锁夹都是清洁的。

12). 润滑气门和气门杆油封。



13). 用T10006 把气门杆油封装到气门导管上。

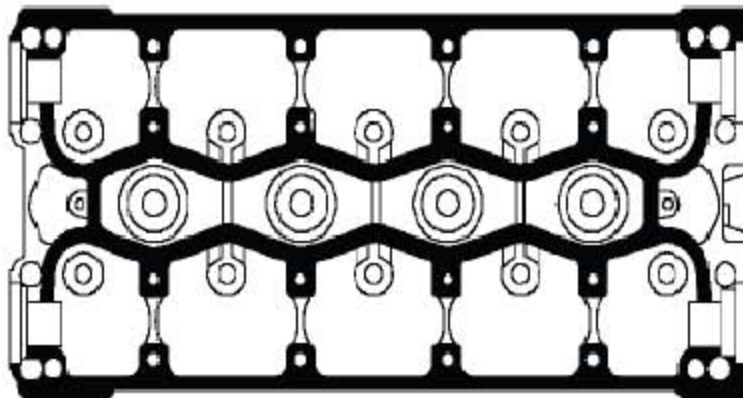


14). 装上气门。装上弹簧和弹簧盖, 把T10005 固定到气门和压缩弹簧上。

- 15). 装上锁夹。
- 16). 松开气门弹簧，拿开T10005。
- 17). 润滑并把挺柱装到挺柱孔上。
- 18). 清洁凸轮轴和缸盖与凸轮轴架的结合面。

提示：推荐使用“三键”专用清洁溶剂TB3911D 去除残留的密封剂。

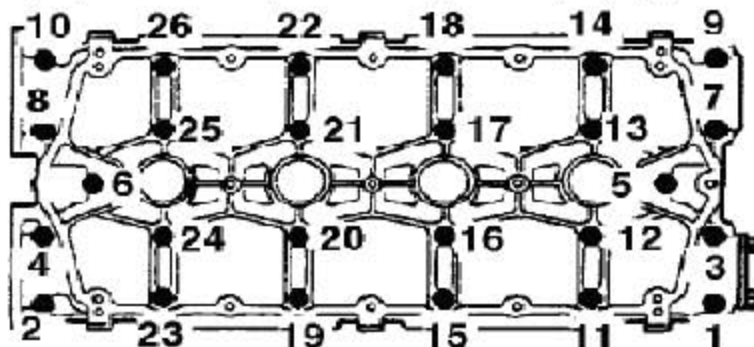
- 19). 吹干机油油道并润滑凸轮轴轴颈和轴承。
- 20). 装上凸轮轴并将凸轮轴后端的槽口水平对齐后固定。



- 21). 在如图所示的凸轮轴支架路径上涂上的密封剂，内侧使用件号为FLMS0070A 的厌氧胶，外侧使用件号为FLMS0080A 的硅胶，然后用滚轮把密封剂涂成均匀薄膜。

注意：确保密封剂不会阻塞油道。

注意：为防止污染，在涂了密封剂后，应该立刻完成装配。

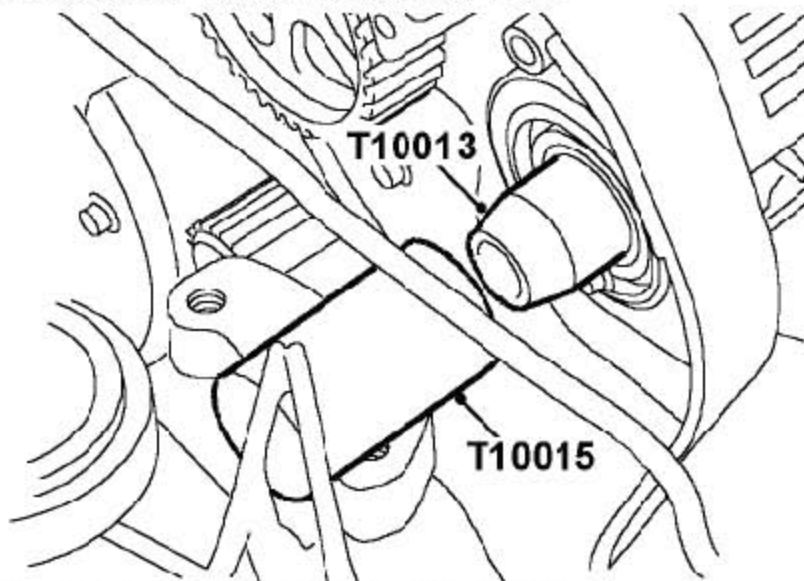


22). 装上凸轮轴支架，并把凸轮轴支架固定到缸盖上的螺栓逐渐按所示的顺序，依次拧紧到10Nm。

提示：确保4个长螺栓安装在正确的位置。

23). 清洁凸轮轴密封座和运动表面。

24). 把T10013 装到凸轮轴端以保护油封。



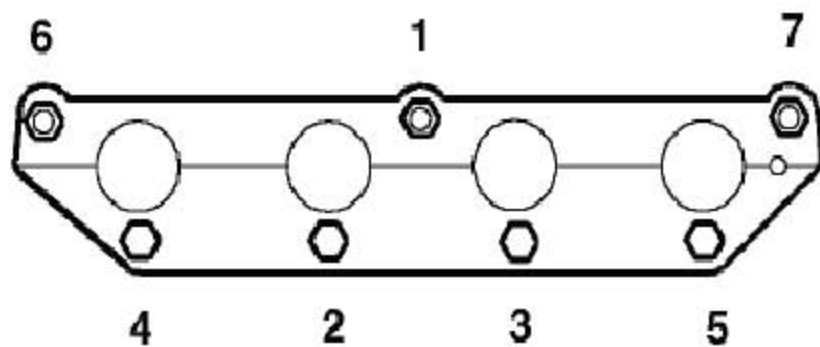
注：所示为排气凸轮轴，进气凸轮轴类似

25). 用工具T10015 装上新的凸轮轴油封，并保持干燥，同时取下T10013。

注意：油封有蜡封，安装前不必润滑。

26). 清洁进气歧管和缸盖的结合面。

27). 把新的进气歧管垫圈装到缸盖上。



- 28). 固定进气歧管，装上7 个螺母，按所示的顺序拧紧至17Nm。
- 29). 把每个火花塞的间隙调为 0.85 ± 0.05 mm。
- 30). 装上火花塞并拧紧至27Nm。
- 31). 装好缸盖。

注：气缸垫（旧状态）

- 32). 连上蓄电池的接地端。

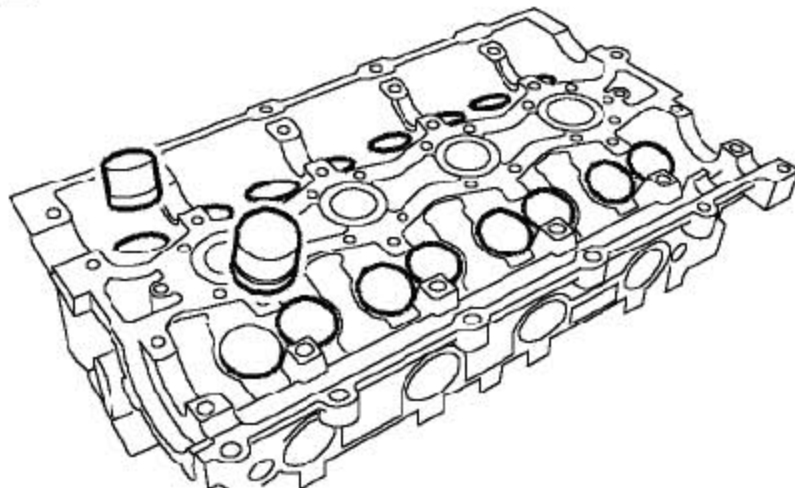
LAUNCH

1.15 液压挺柱

1.15.1 拆卸

- 1). 拆下凸轮轴。

注： 凸轮轴- 进气或排气



- 2). 用一粘性磁体，仔细拿开挺柱。

注意： 按安装顺序把液压挺柱倒置放好。处理液压挺柱的时候要保持绝对的清洁。如果不能注意这些要点将会导致发动机故障。

1.15.2 安装

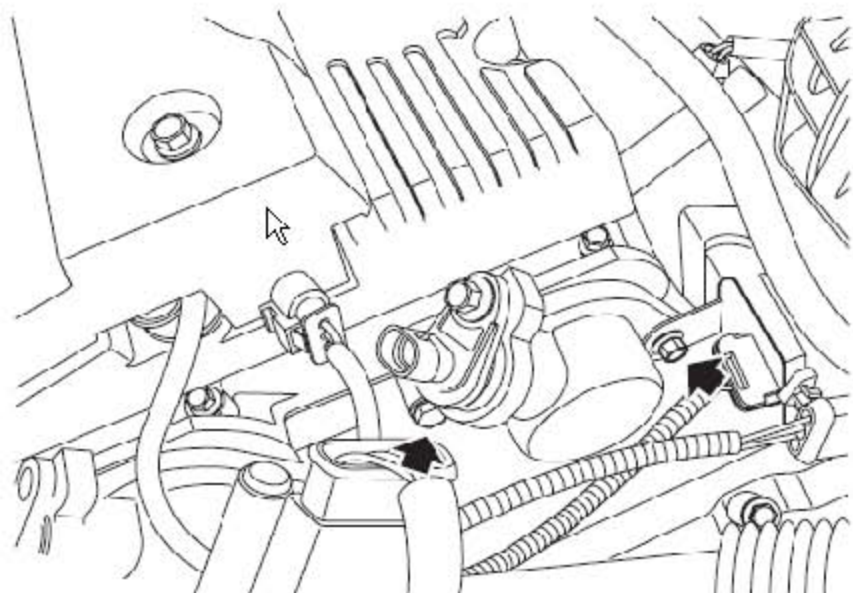
- 1). 保证挺柱和挺柱孔是清洁的。
- 2). 润滑并把挺柱装到挺柱孔上。
- 3). 装上凸轮轴。

注： 凸轮轴- 进气或排气

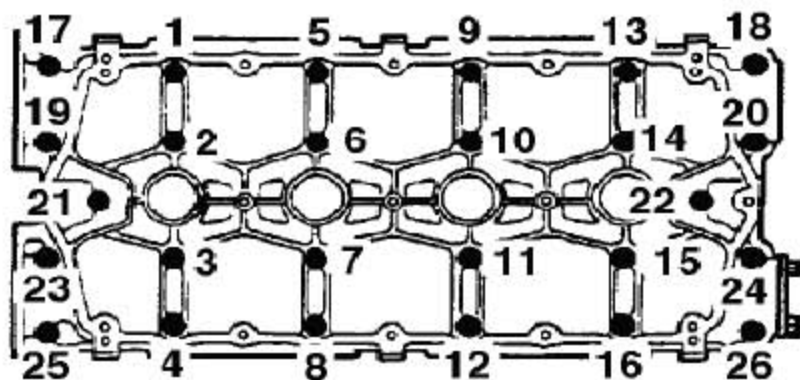
1.16 凸轮轴- 进气或排气

1.16.1 拆卸

- 1). 断开蓄电池的接地端。
- 2). 拆下正时带后上盖。

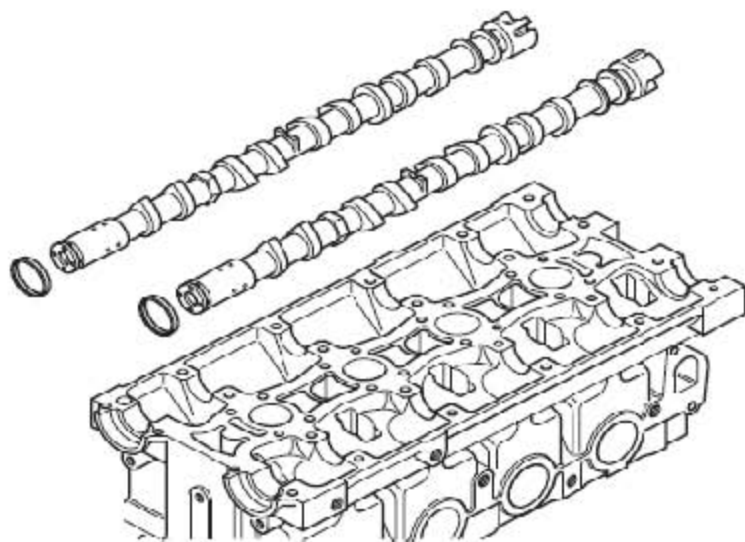


- 3). 拧下固定进气凸轮轴传感器罩壳到缸盖的螺栓，将线束放置一边，取下罩壳并废弃垫片。
- 4). 重复上述步骤，拆下排气凸轮轴传感器罩盖。



- 5). 按图所示的顺序，依次松开把凸轮轴支架固定到气缸盖上的26个螺栓，直到气门弹簧压力不再作用到凸轮轴上。注意4个长螺栓的安装位置。
- 6). 注意凸轮轴的安装位置。

7). 拿开凸轮轴架。



8). 拿开两个凸轮轴。

9). 取下并废弃凸轮轴油封弃。

1.16.2 安装

1). 清洁凸轮轴。

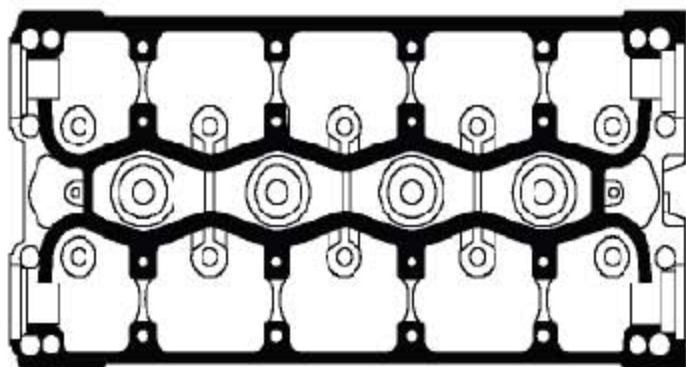
2). 清洁缸盖和凸轮轴架的结合面。

提示：推荐使用“三键”专用清洁溶剂TB3911D 去除残留的密封剂。

3). 清洁凸轮轴架螺栓孔和销。

4). 吹干机油油道并润滑凸轮轴轴颈和轴承。

5). 装上凸轮轴并将凸轮轴后端的槽口水平对齐后固定。

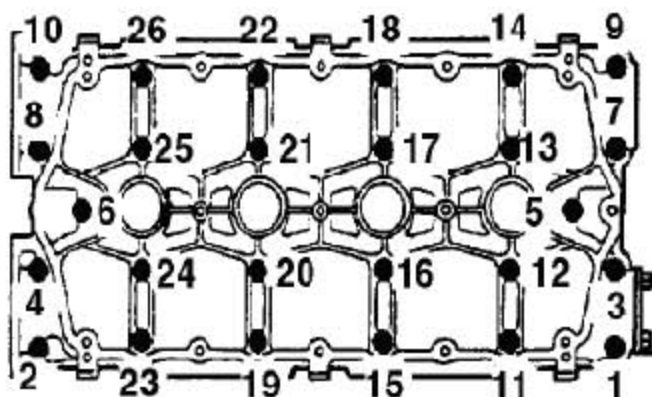


- 6). 在如图所示的凸轮轴架路径上涂上2mm 的密封剂, 内侧使用件号为FLMS0070A 的厌氧胶, 外侧使用件号为FLMS0080A 的硅胶, 然后用滚轮把密封剂涂成均匀的薄膜。

注意: 确保密封剂不会阻塞油道。

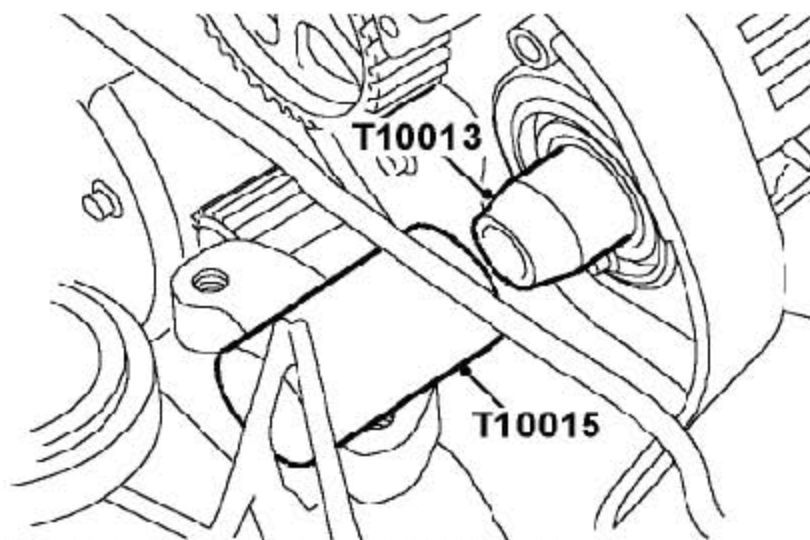
注意: 为防止污染, 在涂了密封剂后, 应该立刻完成装配。

- 7). 把凸轮轴架装到气缸盖上。



- 8). 按图所示的顺序装配, 依次拧紧把凸轮轴架固定到缸盖上的螺栓, 扭矩10Nm。

- 9). 清洁凸轮轴密封座和运动表面。



注: 所示为排气凸轮轴, 进气凸轮轴类似

- 10). 把T10013 装到凸轮轴端以保护油封。

11). 用工具T10015 装上新的凸轮轴油封，并取下T10013。

注意：油封有蜡封，安装前不必润滑。

12). 清洁凸轮轴传感器罩壳安装面，并装上垫片。

13). 装上凸轮轴传感器罩壳和垫片到缸盖，装上螺栓并拧紧至9Nm。

14). 装上正时带后上盖。

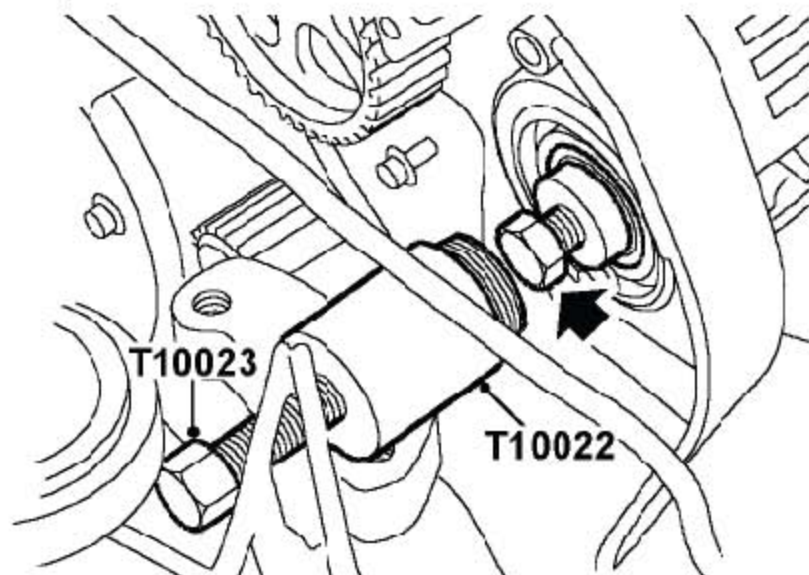
15). 连上蓄电池的接地端。

LAUNCH

1.17 凸轮轴前油封- 排气

1.17.1 拆卸

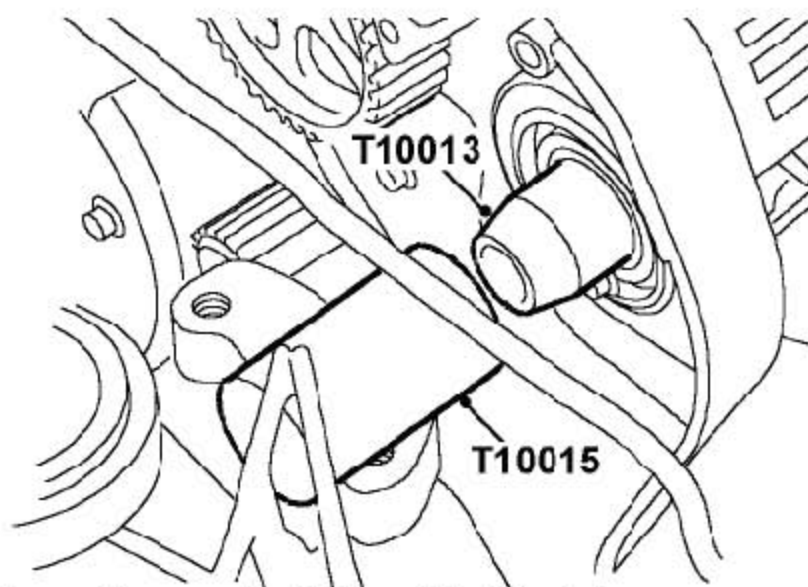
- 1). 断开蓄电池的接地端。
- 2). 拆下正时带后上盖。



- 3). 用T10022 和中心螺栓T10023 取下凸轮轴油封。
- 4). 废弃凸轮轴油封。
- 5). 从凸轮轴上拧下螺栓。

1.17.2 安装

- 1). 清洁缸盖和凸轮轴架的密封区域。不能用刮刀进行此操作，因为这会破坏密封面。
- 2). 把T10013 装到凸轮轴端以保护油封。



3). 用工具T10015 装上新的凸轮轴油封，并取下T10013。

注意：油封有蜡封，安装前不必润滑。

4). 装上正时带后上盖。

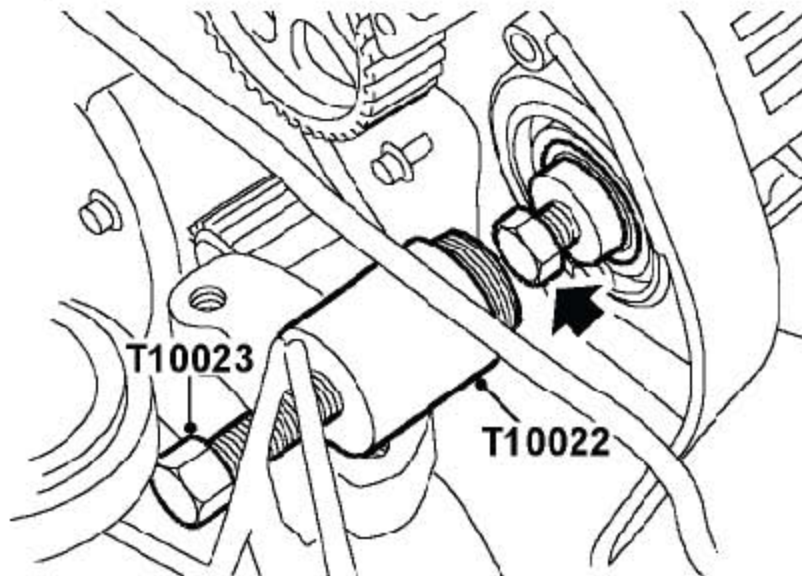
5). 连上蓄电池的接地端。

LAUNCH

1.18 凸轮轴前油封- 进气

1.18.1 拆卸

- 1). 断开蓄电池的接地端。
- 2). 拆下正时带后上盖。

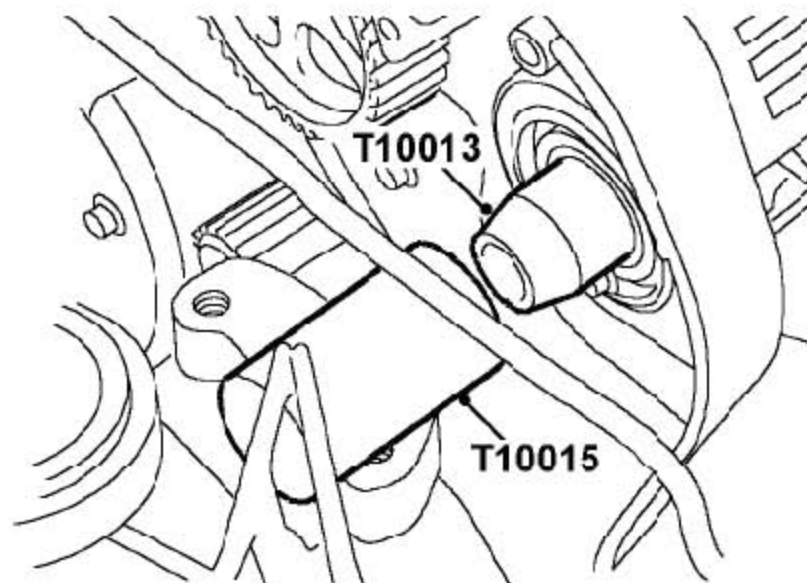


注：所示为排气凸轮轴，进气凸轮轴类似

- 3). 用T10022 和中心螺栓T10023 取下凸轮轴油封。
- 4). 废弃凸轮轴油封。
- 5). 从凸轮轴上拿开螺栓。

1.18.2 安装

- 1). 清洁缸盖和凸轮轴架的密封区域。不能用刮刀进行此操作，因为这会破坏密封面。



注：所示为排气凸轮轴，进气凸轮轴类似

- 2). 把T10013 装到凸轮轴端以保护密封。
- 3). 用T10015装上新的凸轮轴油封，并取下T10013。

注意：油封有蜡封，安装前不必润滑。

- 4). 装上正时带后上盖。
- 5). 连上蓄电池的接地端。

1.19 进气歧管衬垫

1.19.1 拆卸

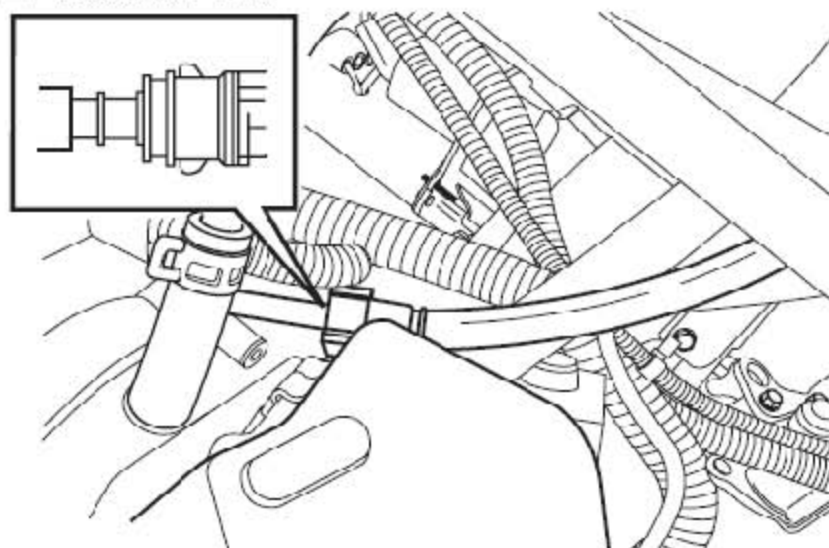
1). 断开蓄电池的接地端。

2). 排空冷却系统。

注：冷却液- 排空和加注

3). 燃油系统泄压。

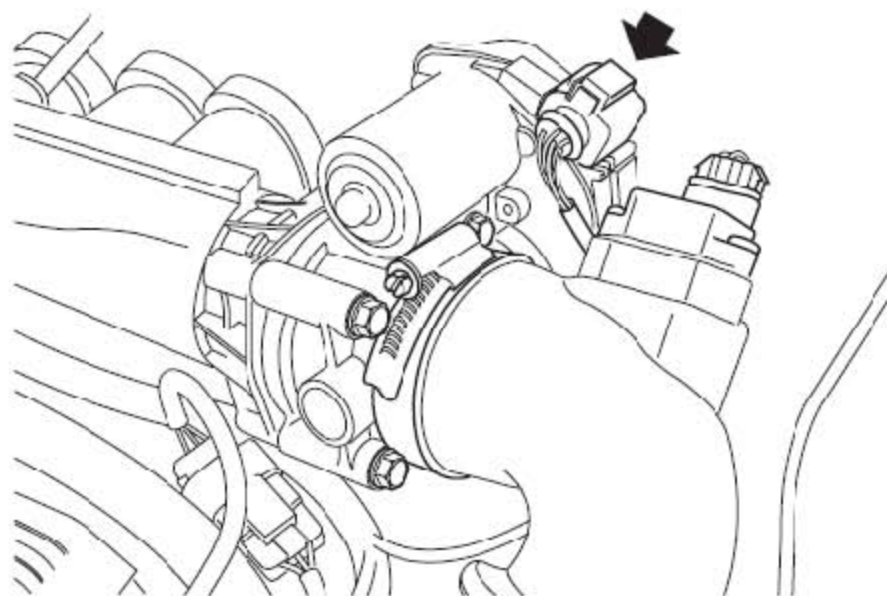
注：燃油系统一泄压



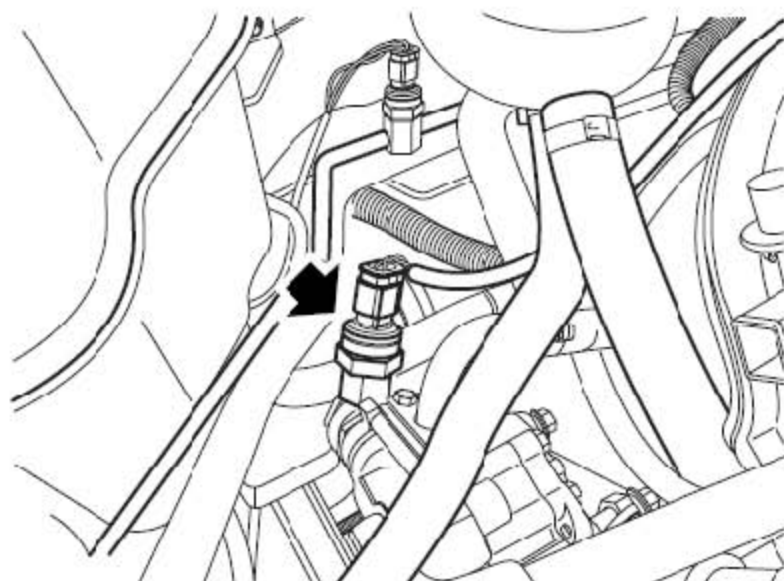
4). 在燃油导轨下面固定好吸收性强的布。

5). 从燃油轨上松开燃油进油管。

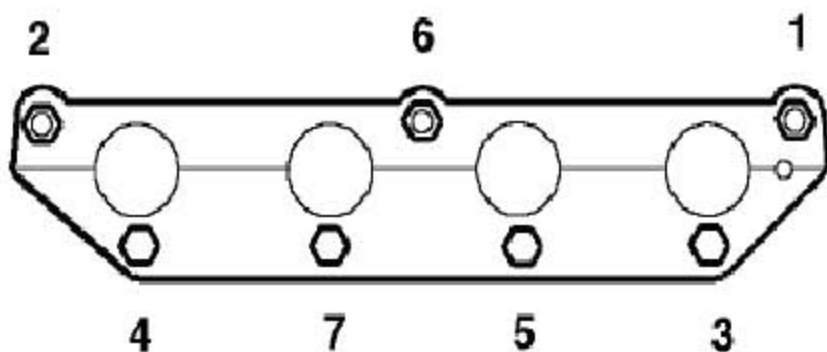
注意：要拿塞子装到打开的连接上以防止污染物的进入。



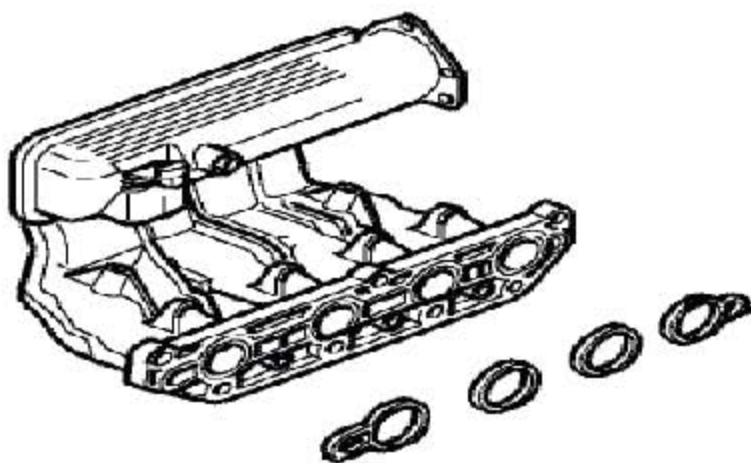
- 6). 从电子节气门传感器上断开连接器的连接。
- 7). 松开夹箍并从节气门上断开空滤出气管。
- 8). 从进气歧管上断开炭罐电磁阀软管。
- 9). 松开夹箍，并从凸轮轴盖上断开呼吸管。
- 10). 松开夹箍，并从进气歧管上断开呼吸管。
- 11). 压下塑料边圈，从进气歧管上断开制动伺服软管。



- 12). 断开PAS 压力开关连接器的连接。
- 13). 断开线圈连接器的连接，从卡扣上松开线圈线束。
- 14). 从支架上松开喷油器线束连接器，并断开连接器的连接。
- 15). 松开把发动机线束固定到进气歧管支架上的卡扣。



- 16). 按所示的顺序，渐次把进气歧管固定到缸盖的7个螺母上。



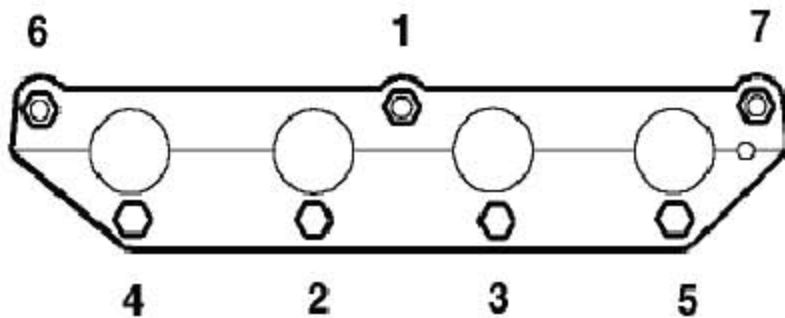
- 17). 拿开进气歧管，拿开并废弃4 个垫圈。

提示：注意内、外侧垫圈的安装位置。

1.19.2 安装

- 1). 确保结合面是干净的，并且金属嵌件也已经装到进气歧管螺栓和螺栓孔中了。
- 2). 把新的垫圈装到进气歧管上。

提示：确保内、外侧垫圈安装在正确的位置上。

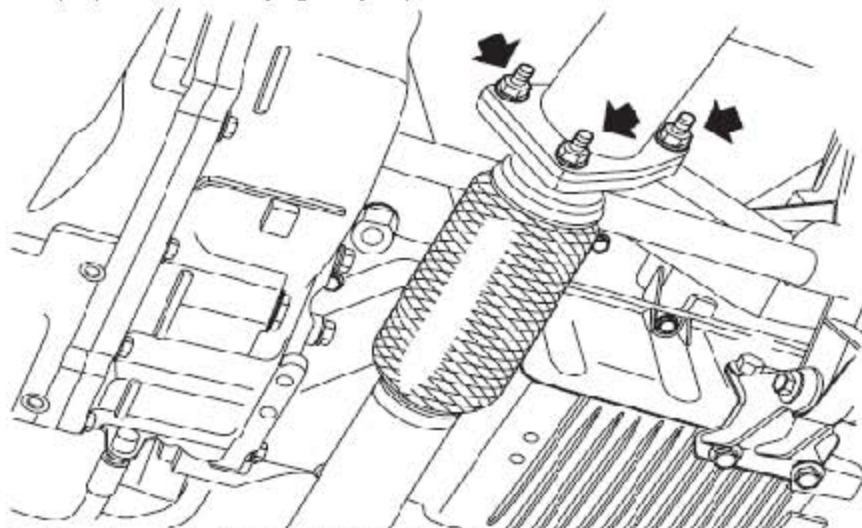


- 3). 固定进气歧管，装上7 个螺母并拧紧，按所示的顺序拧紧至17Nm。
 - 4). 把发动机线束卡扣固定到进气歧管支架上。把冷却液软管连到进气歧管上，并用夹箍固定。
 - 5). 把连接器连接到喷油器线束上并把连接器固定到支架上。从燃油软管和燃油轨上拿开塞子。
 - 6). 连接PAS 压力传感器的连接器。
 - 7). 把燃油进油管固定到燃油轨上。
 - 8). 把通气软管连到进气歧管上，并用夹箍固定。
 - 9). 把发动机呼吸管连到凸轮轴盖，并用夹箍固定。
 - 10). 把发动机呼吸管连到进气歧管上，并用夹箍固定。
 - 11). 把制动伺服软管连到进气歧管上。
 - 12). 把炭罐控制阀软管连到进气歧管上，并用夹箍固定。
 - 13 连接空滤出气管到节气门，并用夹箍固定。
 - 14 把连接器装到电子节气门传感器上。
 - 15 重新加注冷却系统。
- 注：** 冷却液- 排空和加注
- 16 连上蓄电池的接地端。

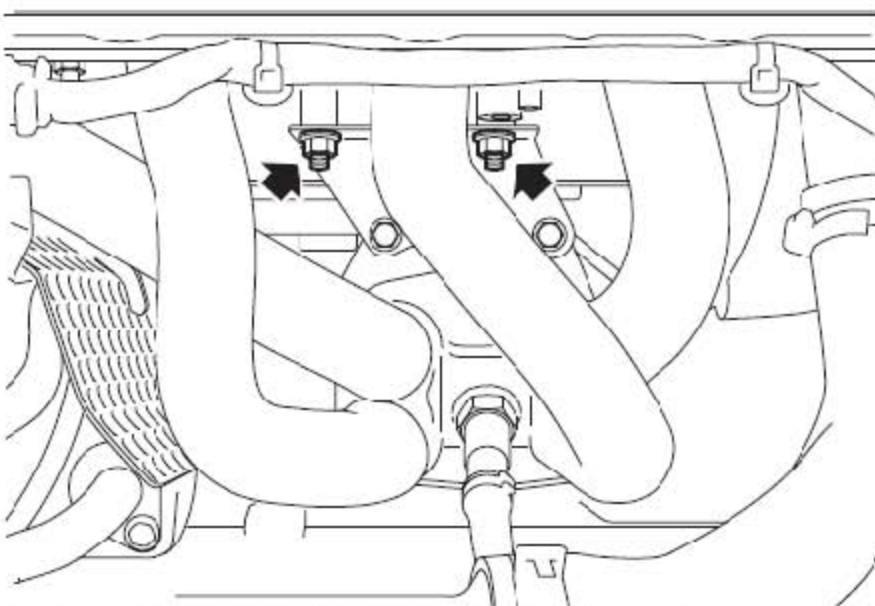
1.20 排气歧管衬垫

1.20.1 拆卸

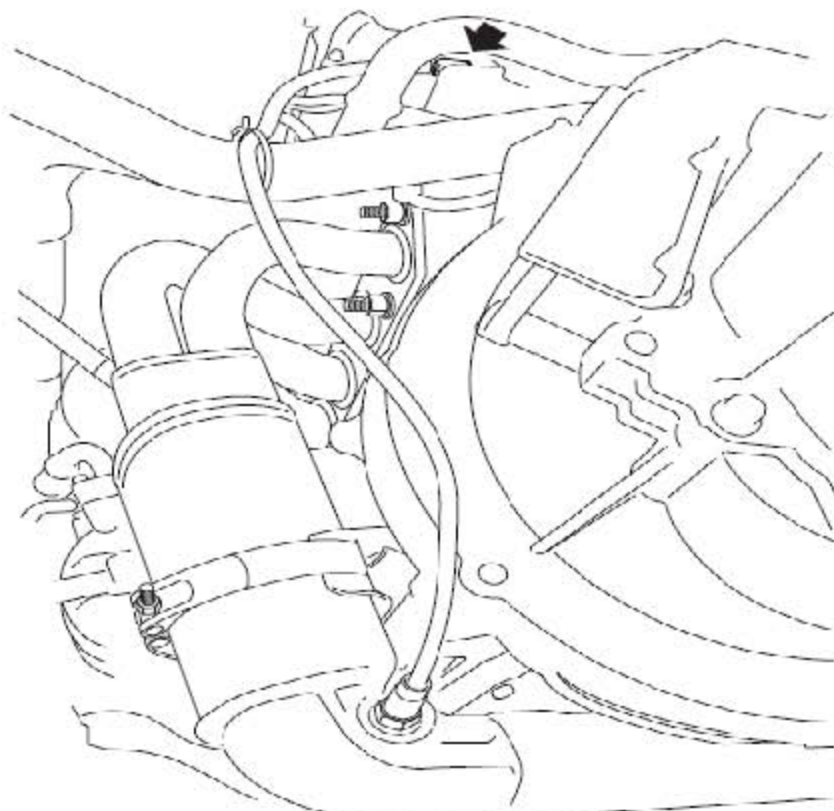
- 1). 拆下发电机。
- 2). 举升车辆的前部并安全支撑。



- 3). 拧下3个固定排气歧管到排气管的螺母，取下并废弃垫片。

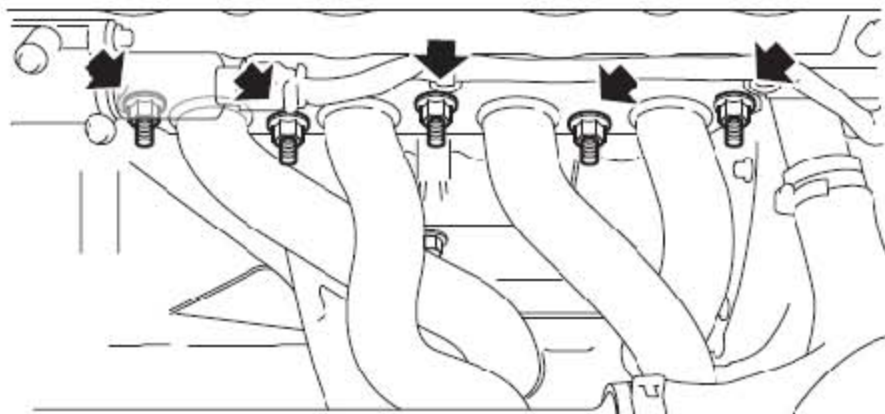
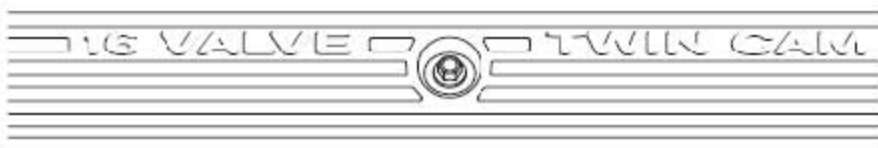


- 4). 拧下固定排气歧管支架到缸体的2个螺柱和2个螺母。



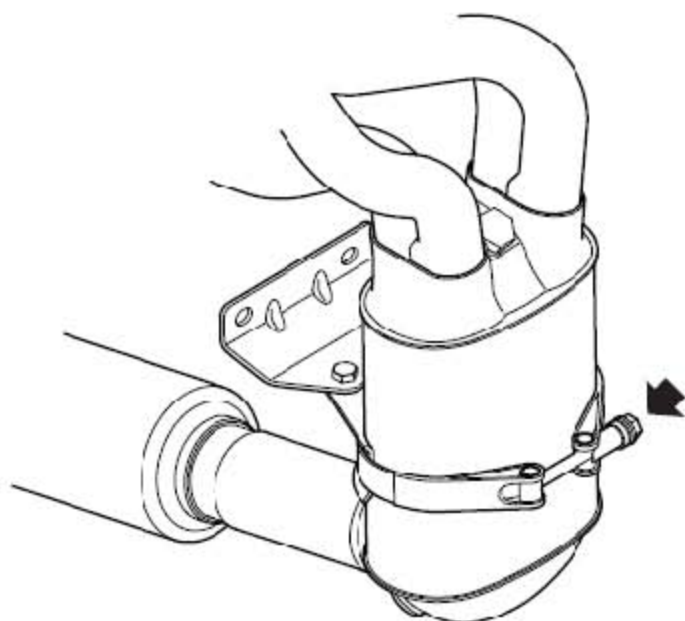
5). 断开前热氧传感器连接器的连接。

6). 断开后热氧传感器连接器的连接。



7). 拧下5 个固定排气歧管到缸盖的螺母，取下排气歧管。

8). 取下排气歧管衬垫。



9). 松开固定排气歧管支架的夹箍，并取下支架。

1.20.2 安装

1). 清洁部件的结合面。

2). 装上排气歧管支架。

3). 装上排气歧管衬垫。

4). 装上排气歧管到缸盖，同时使用新的垫片到排气管。

5). 装上固定排气歧管到缸盖的螺母，并拧紧至45Nm。

6). 装上固定排气歧管支架到缸体的螺柱和螺母，并拧紧至23Nm。

7). 紧固排气歧管支架的夹箍。

8). 装上固定排气歧管到排气管的螺母，并拧紧至65Nm。

9). 拿走支撑并放低车辆。

10). 连上2个热氧传感器连接器的连接。

11). 装上发电机。