

## 9. 润滑系统部件

### 提示

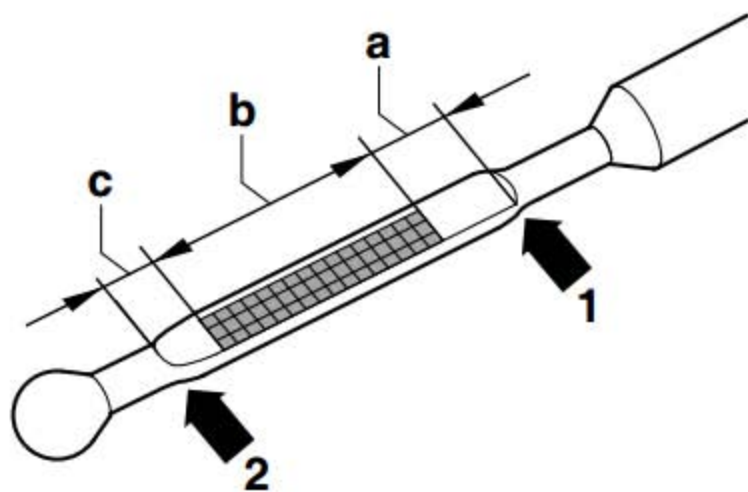
油位不允许高于最大标记，否则有损坏尾气催化净化器的危险。如果在修理发动机时发现大量金属屑或粉末，这表明可能是曲轴或连杆轴承损坏。为防止继续损坏，在维修后执行下列操作：

- 1). 仔细清洁油道。
- 2). 更换喷油嘴。
- 3). 更换机油冷却器。
- 4). 更换机油滤清器。

### 9.1 发动机机油

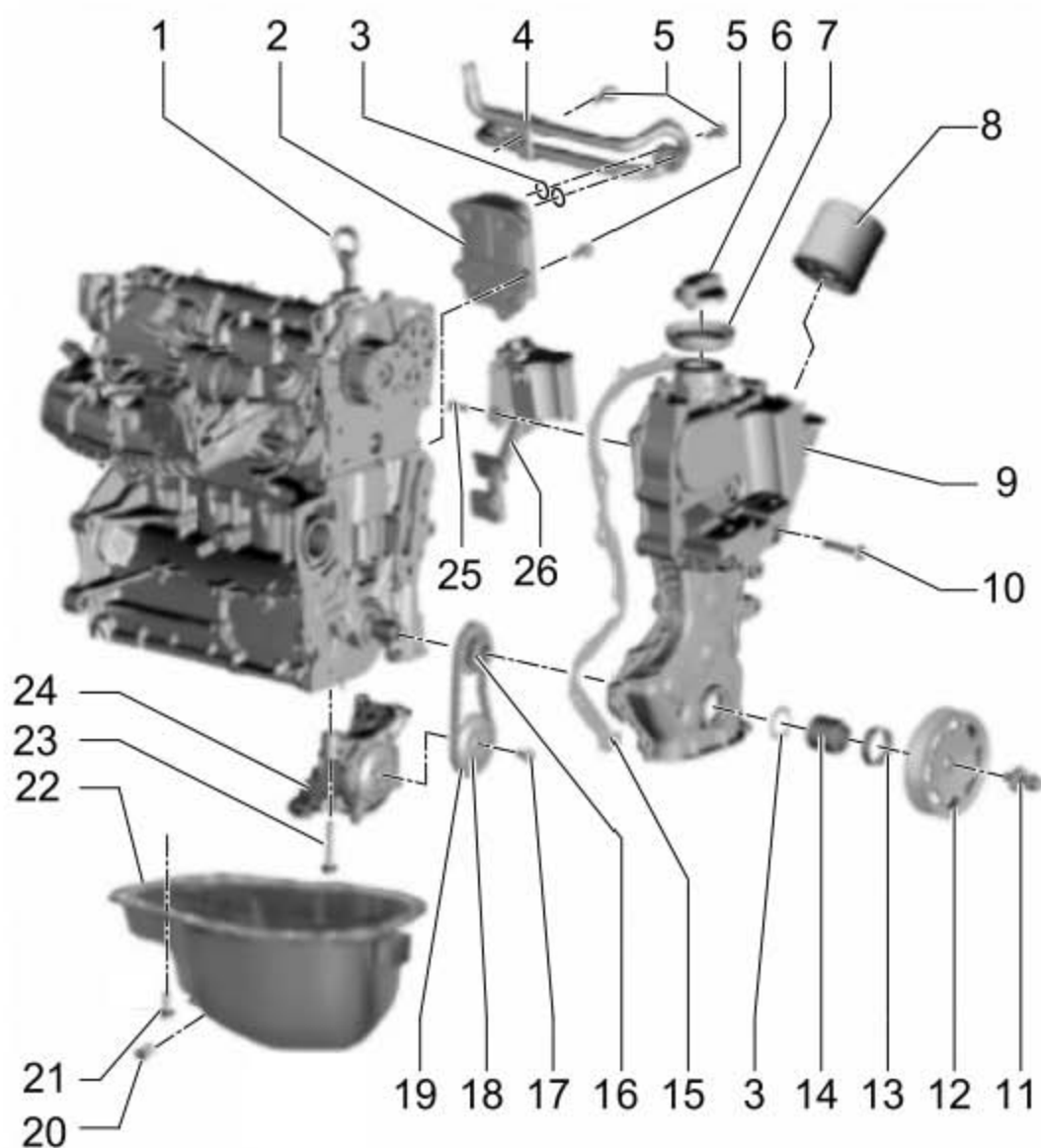
- 1). 机油加注量
- 2). 出厂时机油加注量为 4.0L；售后保养维修时机油加注量应小于或等于该值；实际加注量根据机油油位略微调整。
- 3). 必要时，将机油添加到机油尺上的最大标记处。

#### 机油标尺上的标记



- 1). 最大标记
- 2). 最小标记
- a). 阴影区域到最大标记之间的范围：不可添加发动机机油！
- b). 实际油位在阴影区内：可以添加发动机机油
- c). 阴影区域到最小标记之间的范围：最多添加 0.5L 发动机机油！

## 9.2 装配一览



- 1). 机油标尺(油位不允许超过最大标记!)
- 2). 机油散热器
- 3). O 形环(更换)
- 4). 冷却液管(用于机油散热器)
- 5). 8Nm
- 6). 密封盖(密封件损坏时更换)
- 7). 密封环(损坏时更换)
- 8). 机油滤清器(20Nm, 用机油滤清器扳手松开, 注意机油滤清器的安装说明, 带单向阀)
- 9). 正时齿轮箱罩
- 10). 10Nm

- 11). 紧固螺栓(更换)
- 12). 皮带轮(皮带轮的压紧面必须无机油和油脂)
- 13). 密封圈(更换)
- 14). 轴套(轴套的压紧面必须无机油和油脂)
- 15). 密封件(损坏时更换)
- 16). 链轮
- 17). 20Nm + 继续转动 1/4 圈 (90° ) (更换)
- 18). 链轮(用于机油泵)
- 19). 驱动链(用于机油泵)
- 20). 放油螺栓(30Nm, 带通用密封环, 更换)
- 21). 13Nm(更换, 飞轮侧的螺栓用工具头松开或拧紧)
- 22). 油底壳
- 23). 25Nm
- 24). 机油泵(只能整体更换)
- 25). 5Nm
- 26). 机油分离器

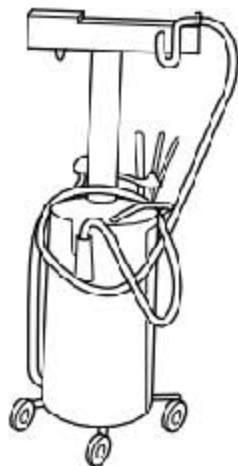
### 9.3 拆卸和安装油底壳

所需要的专用工具和维修设备

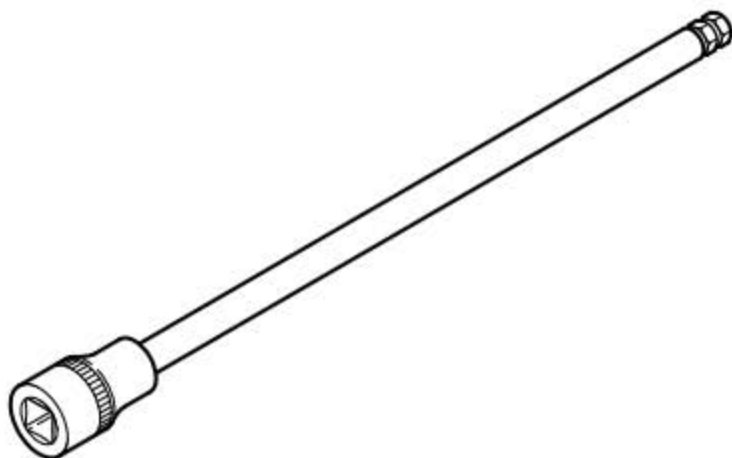
- 1). 扭矩扳手



- 2). 旧油接盛和抽吸装置



### 3). 工具头



### 4). 带塑料刷头的手电钻

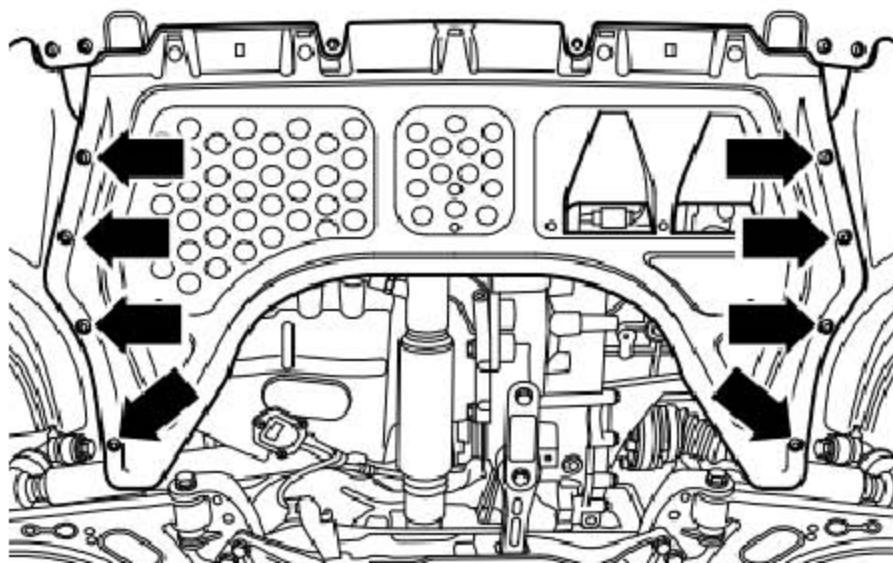
### 5). 平刮刀

### 6). 防护眼镜

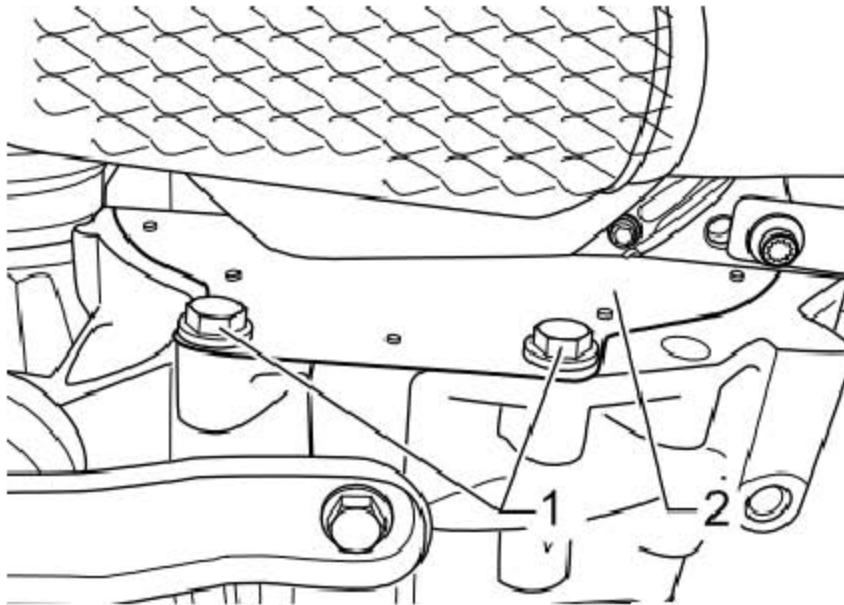
### 7). 硅胶密封剂

## 步骤

- 1). 拆下发动机隔音垫的紧固螺栓(下图箭头所示), 取下隔音垫。
- 2). 将排气前管从尾气催化净化器上拧下, 自由悬浮在副车架上。
- 3). 排放发动机机油, 发动机机油: 排放或抽吸; 更换机油滤清器并加注发动机机油。



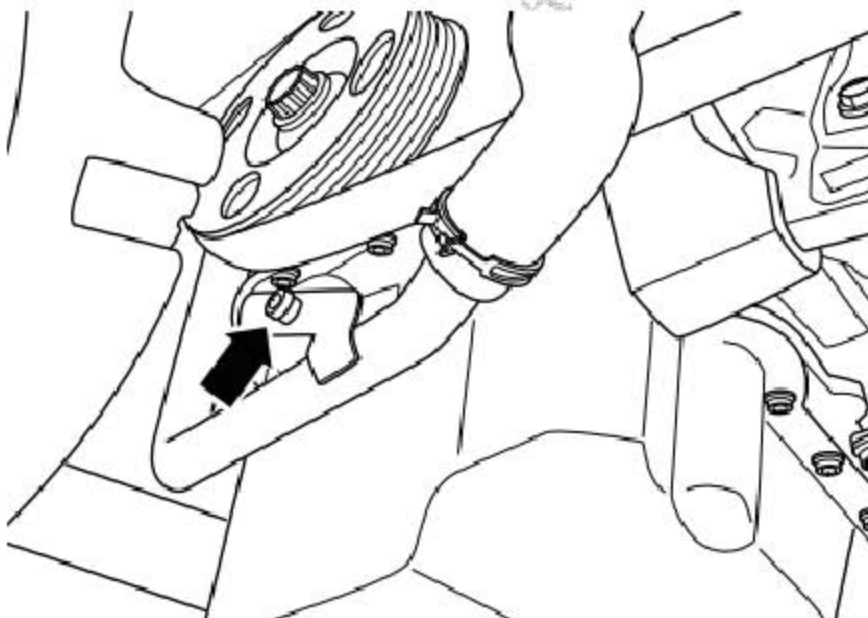
4). 旋出螺栓(下图 1 所示), 取下变速箱防护板(下图 2 所示)。



5). 松开冷却液管与油底壳的连接螺栓(下图箭头所示)。

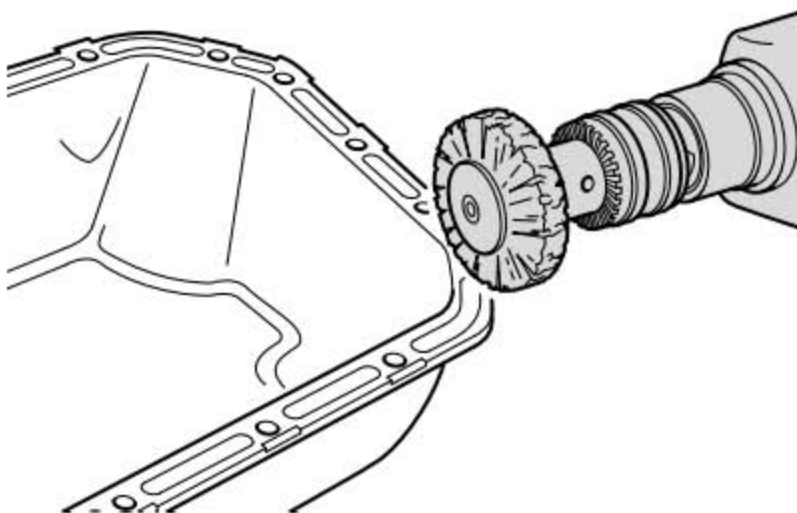
6). 旋出油底壳所有固定螺栓, 拆下油底壳, 如有必要用橡胶锤子轻轻敲打来松开油底壳。

7). 用平刮刀去除气缸体上的密封剂残余物。



8). 用一可旋转的刷子去除油底壳上的密封剂残余物, 例如带塑料刷子头的手电钻(戴上防护眼镜)。

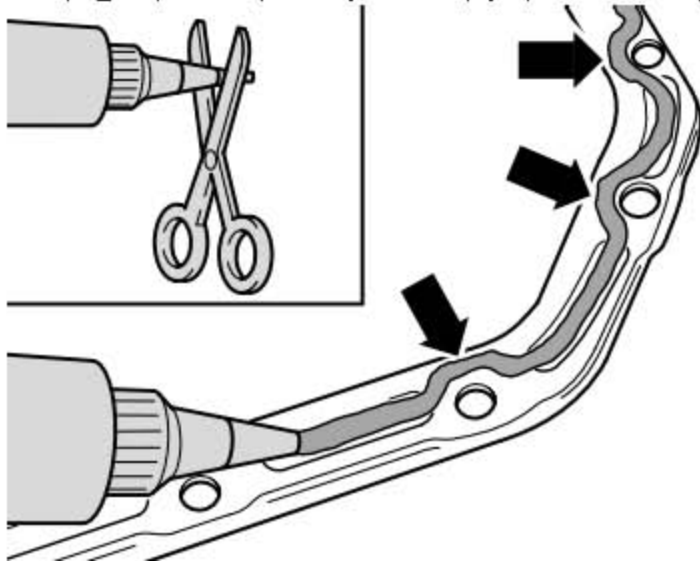
9). 清洁密封面。密封面上必须无油脂。



### 安装 提示

注意密封剂的有效期。油底壳必须在涂敷硅胶密封剂后 5 分钟内安装。

- 1). 将管状喷嘴从前部的标记处剪开（喷嘴直径约 3mm）。
- 2). 如图所示将硅胶密封剂涂到油底壳干净的密封面上。
- 3). 密封剂带必须：2 - 3mm 厚
- 4). 沿着螺栓孔区域的内侧（下图箭头所示）涂密封剂。



### 提示

密封剂带不允许更厚，否则多余的密封剂会进入油底壳并堵塞油管中的滤网。  
使用新的油底壳螺栓。

- 5). 迅速安装油底壳并以交叉方式略微拧紧所有的油底壳螺栓。
- 6). 用 13Nm 的力矩以交叉方式拧紧油底壳螺栓。

### 提示

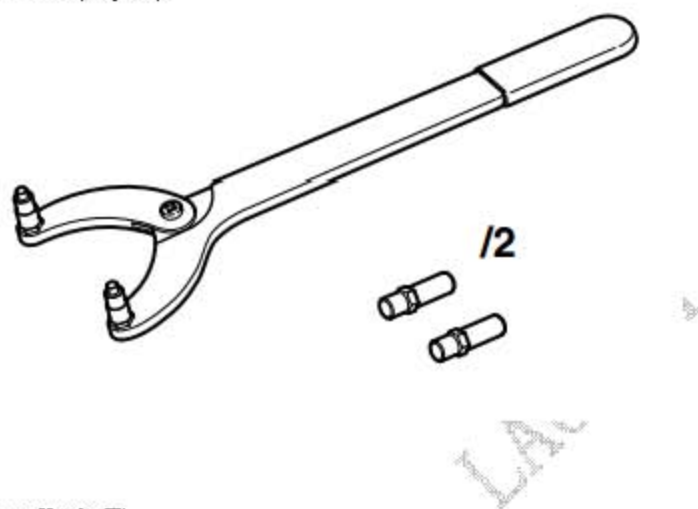
装配油底壳后必须让密封剂干燥约 30 分钟后才能加注发动机机油。

- 7). 其它的安装步骤以倒序进行。

## 9.4 拆卸和安装机油泵

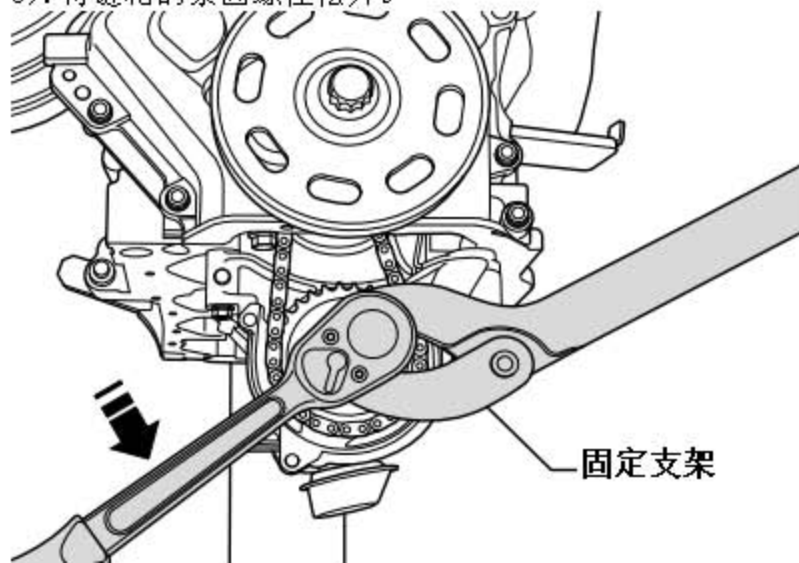
所需要的专用工具和维修设备

- 1). 固定支架



### 工作步骤

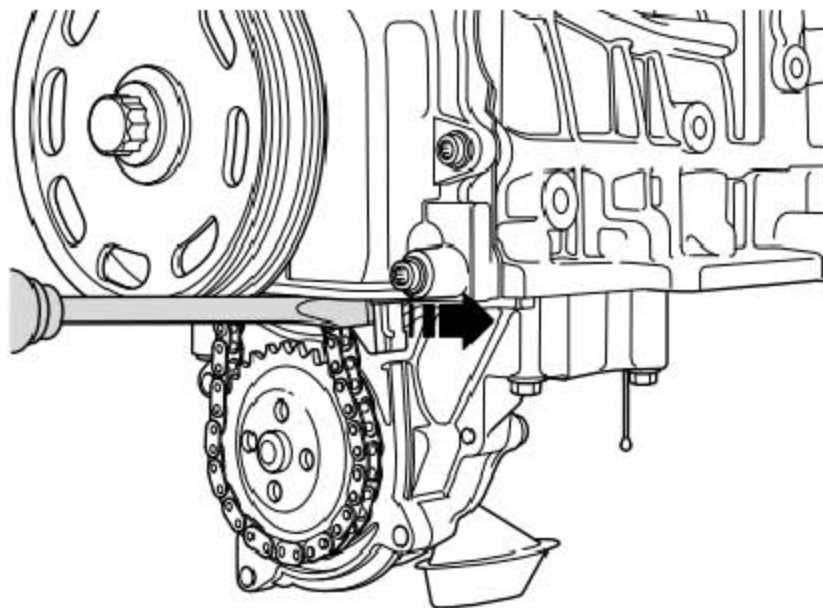
- 1). 拆卸油底壳。
- 2). 将机油泵链轮用固定支架固定。
- 3). 将链轮的紧固螺栓松开。



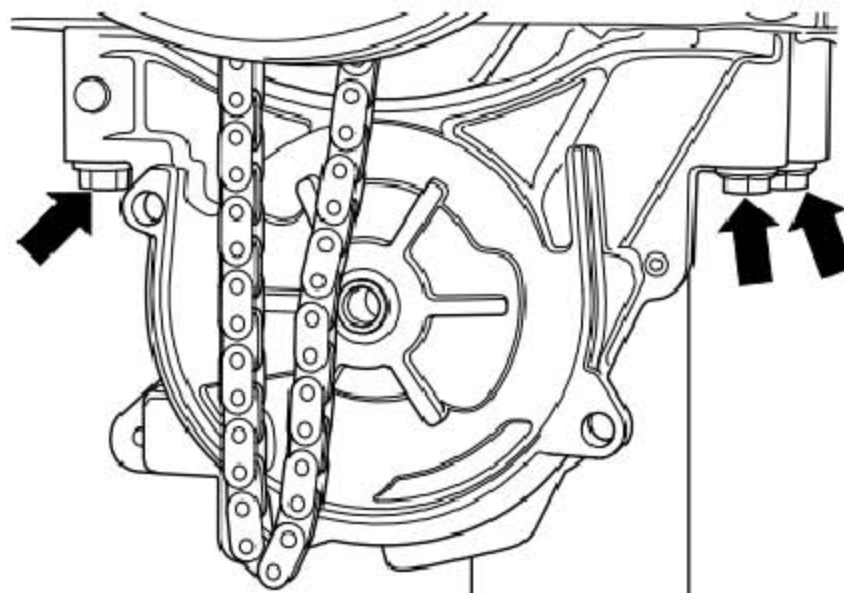
**提示**

先不要旋出螺栓。

- 4). 沿(下图箭头所示)方向用一把螺丝刀按压链条张紧器。
- 5). 旋出链轮的紧固螺栓。
- 6). 将链轮和链条从机油泵上取下。



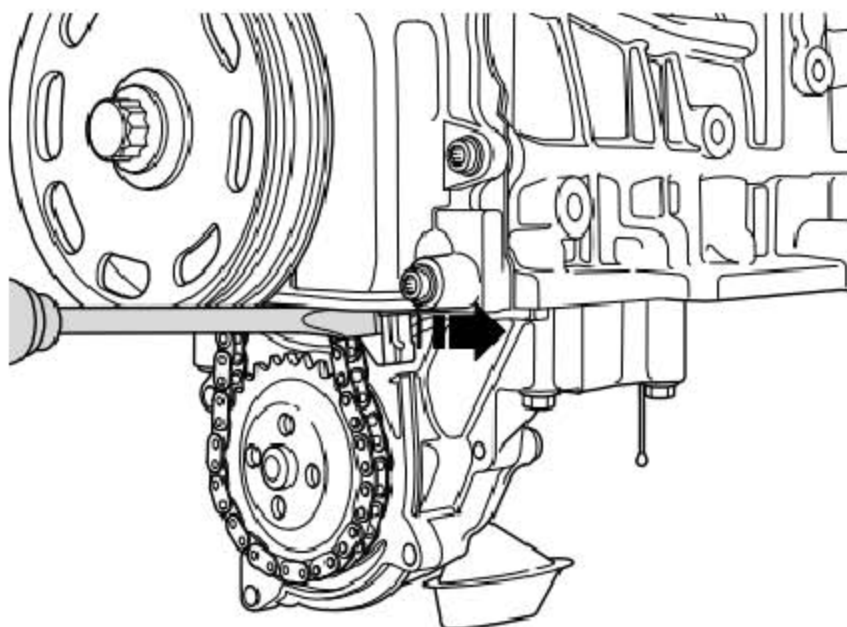
- 7). 松开机油泵的紧固螺栓(下图箭头所示)并拧出。
- 8). 从气缸体上取下机油泵。



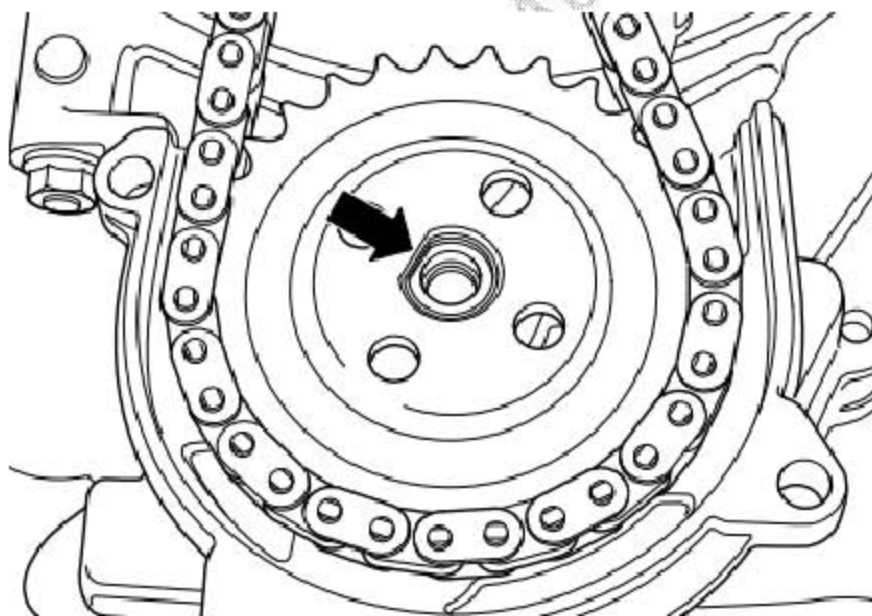


## 安装

- 1). 沿(下图箭头所示)方向用一把螺丝刀按压链条张紧器。
- 2). 将链轮装到链条上并装到机油泵的轴上。

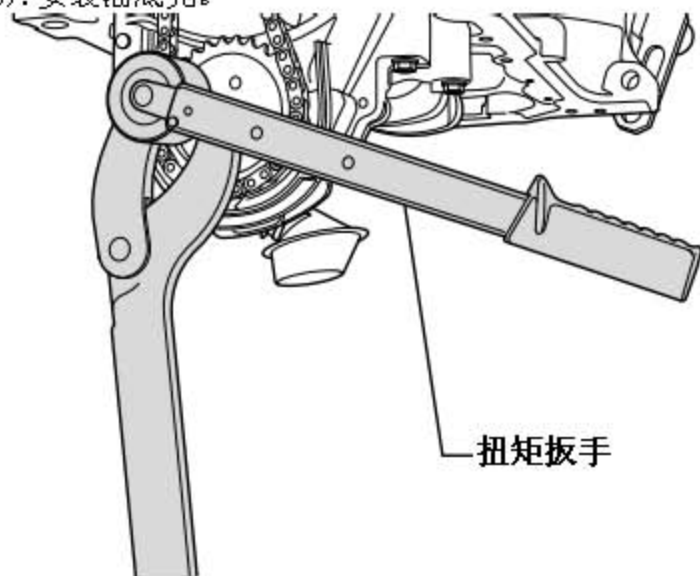


- 3). 注意链轮在机油泵轴上的安装位置(下图箭头所示)。



- 4). 拧入链轮的紧固螺栓。
- 5). 将链轮用固定支架固定。
- 6). 如图所示安装扭矩扳手 (5 - 50Nm)。
- 7). 用 20Nm 的力矩拧紧固定螺栓, 并继续转动 1/4 圈 (90° )。

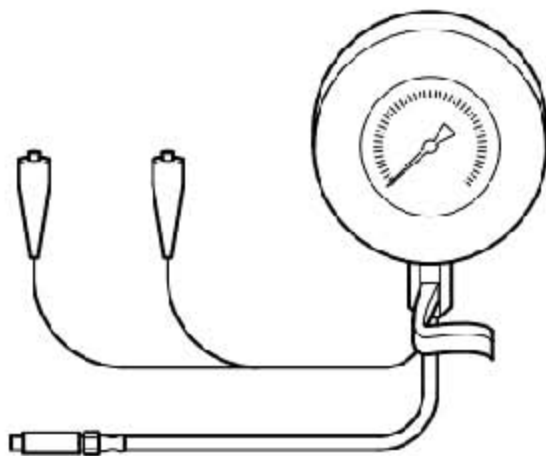
## 8). 安装油底壳。



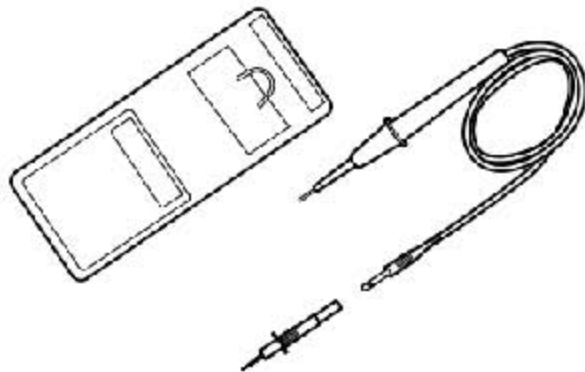
## 9.5 检测机油压力和机油压力开关

所需要的专用工具和维修设备

## 1). 机油压力检测仪



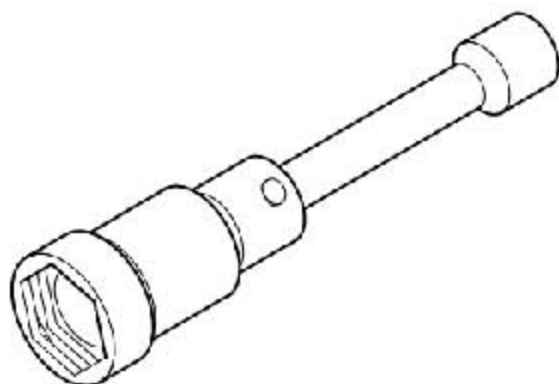
## 2). 电压检测仪



### 3). 测量辅助套件

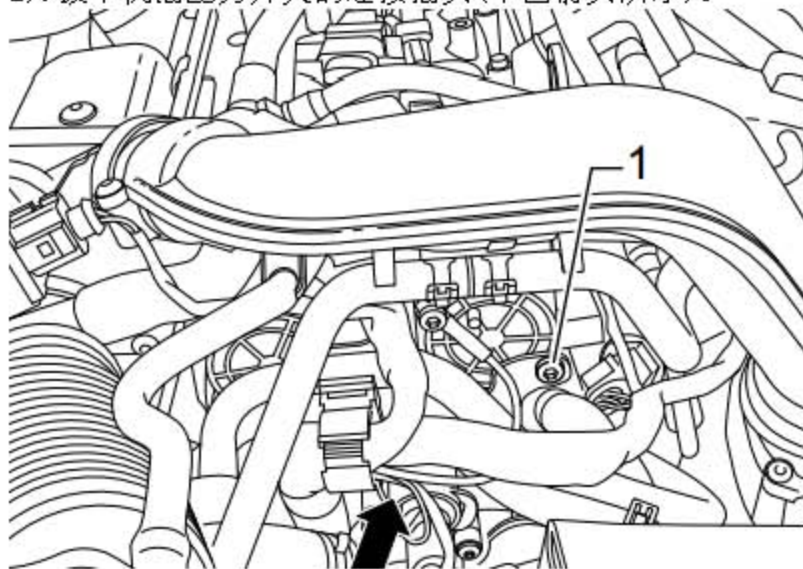


### 4). 连杆扳手

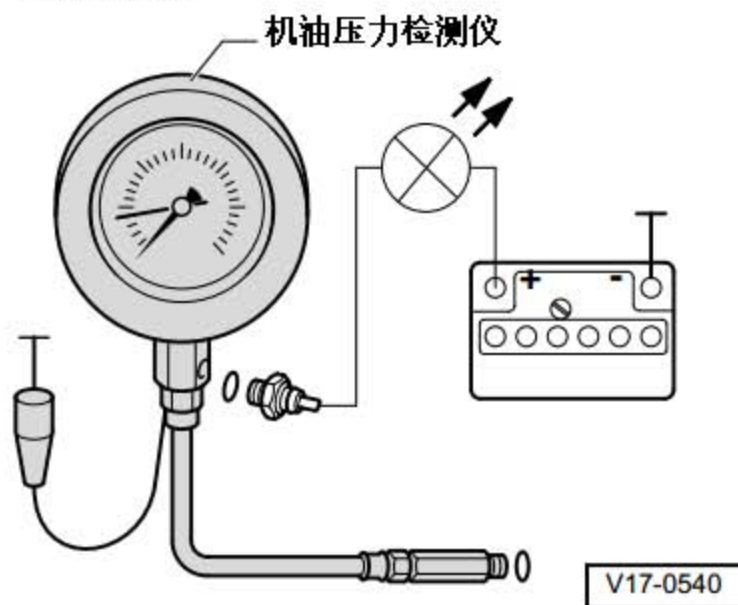


### 工作步骤

- 1). 冷却液管支架的螺栓(下图 1 所示)。
- 2). 拔下机油压力开关的连接插头(下图箭头所示)。



- 3). 用连杆扳手拆下机油压力开关 -F1- 并拧到机油压力检测仪上。
- 4). 将机油压力检测仪旋入气缸盖中。
- 5). 检测仪的棕色导线接地 (-)。
- 6). 将电压检测仪用测量辅助工具套件中的辅助导线连接到蓄电池正极 (+) 和机油压力开关上。



**如果发光二极管亮:**

- 7). 更换机油压力开关 -F1-。

**如果发光二极管不亮:**

- 8). 起动发动机并慢慢提高转速。机油压力在 0.3 - 0.7bar 时，发光二极管必须亮起，否则更换机油压力开关。
- 9). 继续提高转速。在转速为 2000rpm 且机油温度为 80° C 时，机油压力至少应达 2.0bar。
- 10). 转速更高时机油压力不允许超过 7bar。  
机油压力开关拧紧力矩：25Nm