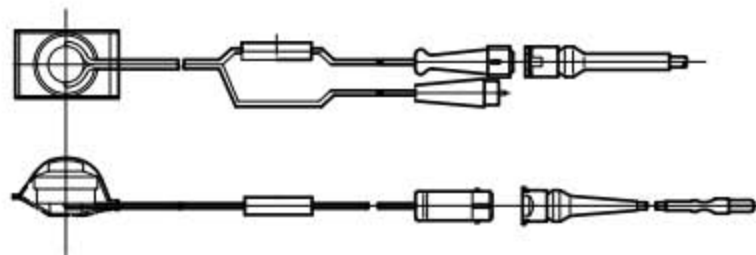


## 13. 检查部件

### 13.1 检查喷油阀的密封性和喷射量

所需要的专用工具和维修设备

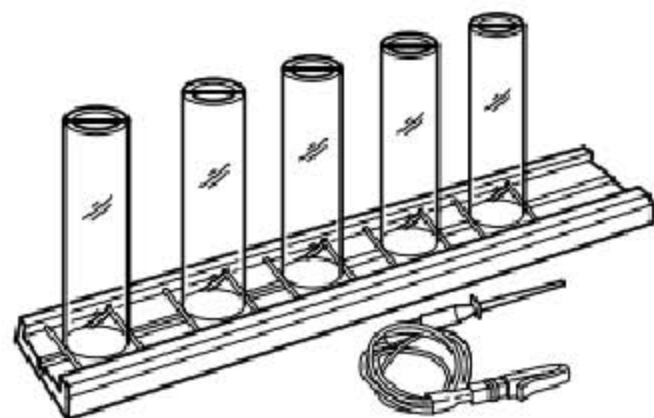
#### 1). 遥控器



#### 2). 适配导线



#### 3). 喷射量检测仪



#### 4). 测量辅助套件



### 13.1.1 检查密封性

#### 注意!

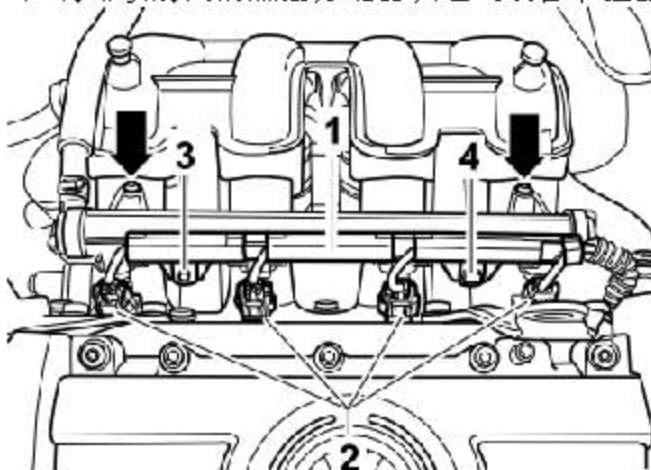
燃油系统有压力! 戴好护目镜并穿好防护服, 以免伤害和接触皮肤。在松开软管连接件前在连接处放置抹布。然后小心地拔出软管, 以降低压力。

#### 检测条件

- 1). 燃油压力必须正常, 检查:。
- 2). 关闭点火开关并断开所有用电器, 拔出点火钥匙。
- 3). 拆卸空气滤清器。
- 4). 拔出所有喷油阀的插头连接 (下图 2 所示)。

#### 工作步骤

- 1). 用尖头螺丝刀顶出线束导向件 (下图 1 所示) 的固定卡子 (下图 3 所示) 和(下图 4 所示)。
- 2). 将线束导向件从燃油分配器上取下, 并置于一边。
- 3). 旋出燃油分配器的固定螺栓 (下图箭头所示)。
- 4). 将带喷射阀的燃油分配器从进气歧管中拉出, 放到一块干净的抹布上。



**提示**

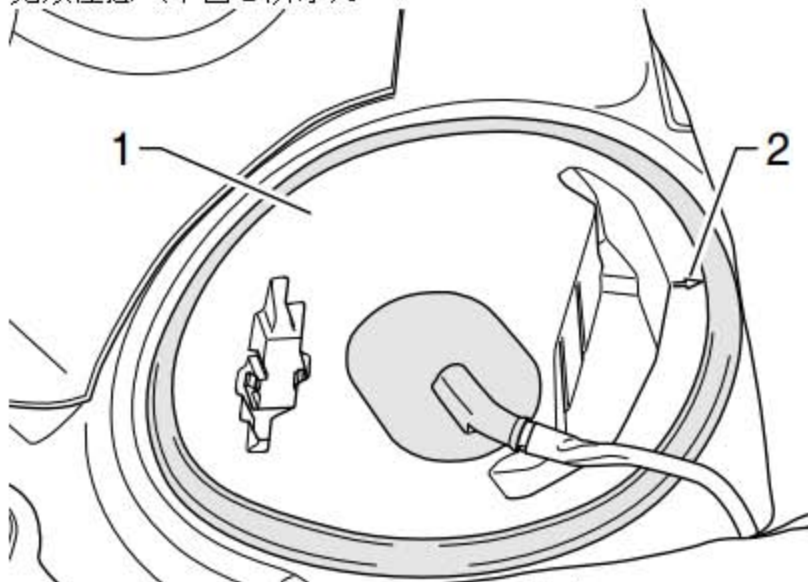
不要断开燃油分配管上的燃油连接管路。

5). 拆下后座椅。

6). 揭开座椅下的地毯，将燃油输送单元的盖板（下图1所示）拆下。

**提示**

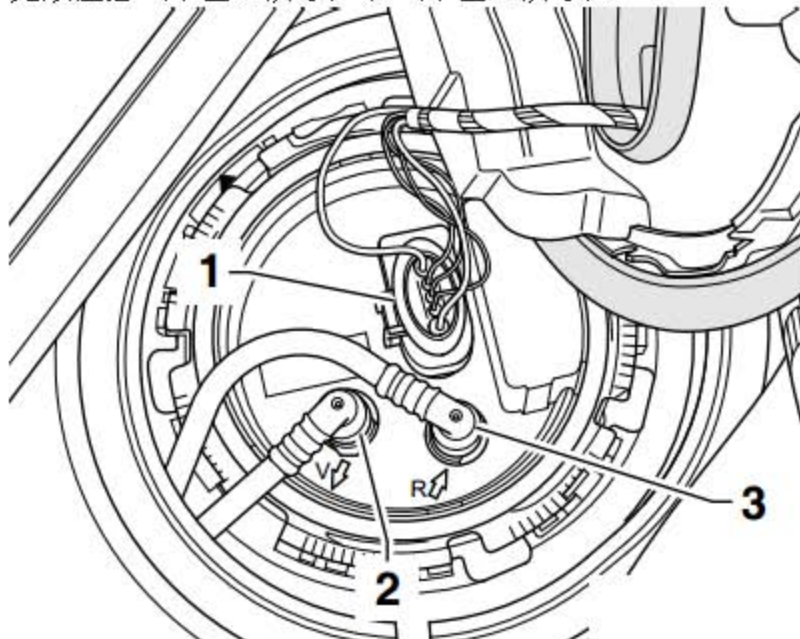
无须注意（下图2所示）。



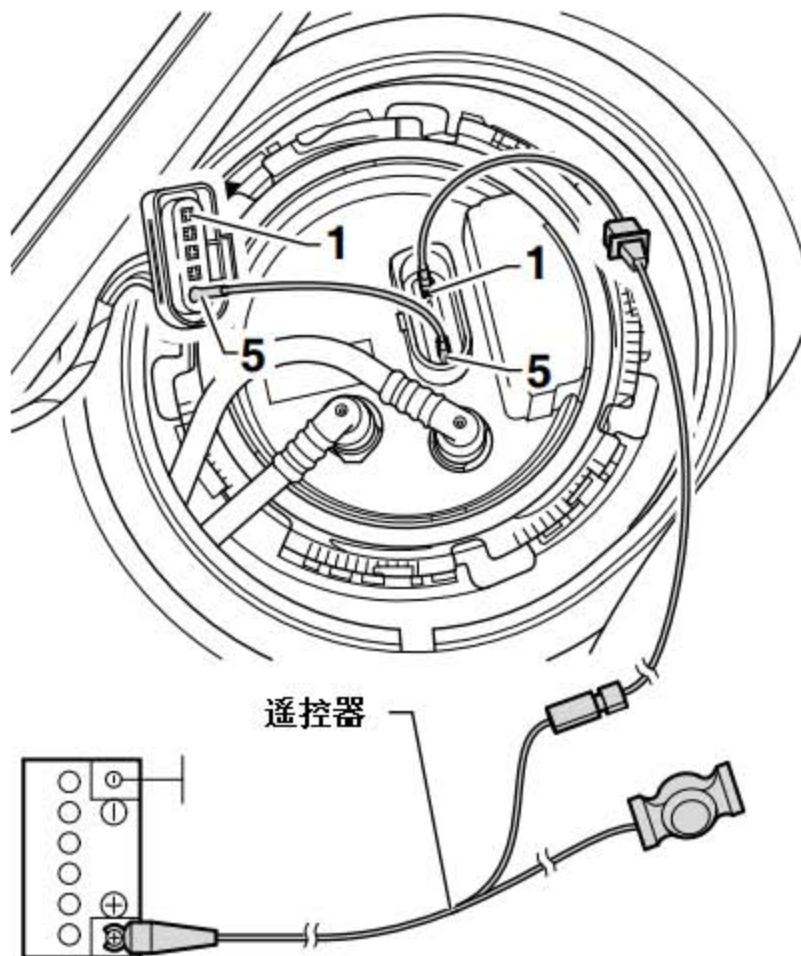
7). 拔出连接插头（下图1所示）。

**提示**

无须注意（下图2所示）和（下图3所示）。



- 8). 将遥控器用测量辅助套件中的辅助导线连接到燃油泵触点（下图 1 所示）和蓄电池正极（+）上。
- 9). 将插头上的触点（下图5所示）和燃油泵触点（下图5所示）用测量辅助套件中的辅助导线相连。
- 10). 按住遥控器，使燃油泵运行。



### 提示

这个工作步骤只用于在停止的发动机上让燃油泵运转。

- 11). 检查喷油嘴的密封性（目测）。当燃油泵运转时每个喷油嘴每分钟只允许排出 1 - 2 滴燃油。

### 如果燃油损失更大：

- 12). 更换泄露的喷油阀。

### 提示

原则上使用新密封环。



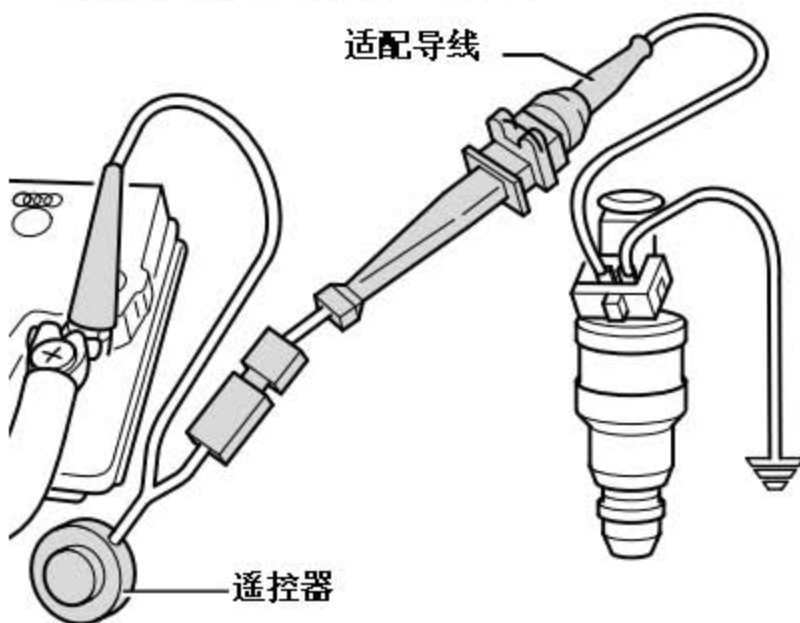
### 13.1.2 检查喷射量

#### 检测条件:

- 1). 燃油压力必须正常, 检查。
- 2). 燃油泵运行 (已将燃油泵通过辅助导线与蓄电池进行连接)。
- 3). 燃油分配管已拆, 且燃油分配管连接在供油管路上, 喷油阀安装在燃油分配管上。

#### 工作步骤

- 1). 将一个要检测的喷油阀插入喷射量检测设备的一个量杯中。
- 2). 将要检测的喷油阀的负极触点用测量辅助工具套件中的辅助导线连接到发动机接地点上。
- 3). 将喷油阀的正极触点用辅助导线连接到遥控器和适配导线(下图 2 所示) 上。
- 4). 将集电夹与蓄电池 (+) 连接。
- 5). 按下遥控器 30 秒钟。
- 6). 在其它喷油阀上重复检测。使用新量杯。
- 7). 检测所有喷油阀后, 将喷射量检测设备置于一个平坦的垫板上并比较喷射量。  
标准值: 每个喷油阀 85 - 105 mL



- 8). 在检测喷油量时还必须检查喷射束。所有喷油阀的喷射束必须相同。如果一个或几个喷油阀的测量值低于或高于规定的标准值:
- 9). 更换损坏的喷油阀。

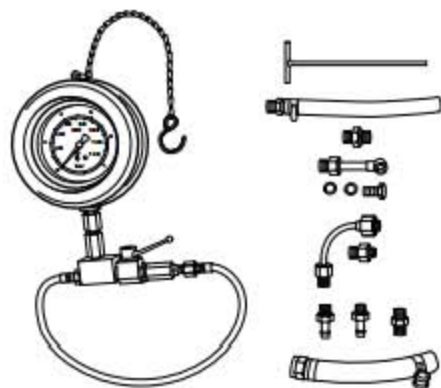
#### 提示

原则上使用新密封环。

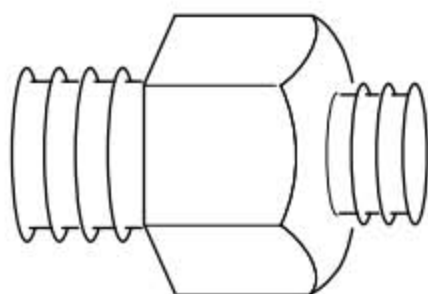
## 13.2 检查燃油压力调节器和保持压力

所需要的专用工具和维修设备

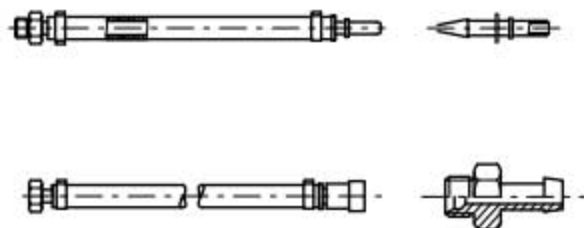
### 1). 压力测量仪



### 2). 适配接头



### 3). 适配接头组件



### 提示

- 1). 燃油压力调节器将燃油压力调节到约 4 bar。
- 2). 燃油压力调节器位于燃油滤清器上。

### 注意!

燃油系统有压力! 戴好护目镜并穿好防护服, 以免伤害和接触皮肤。在松开软

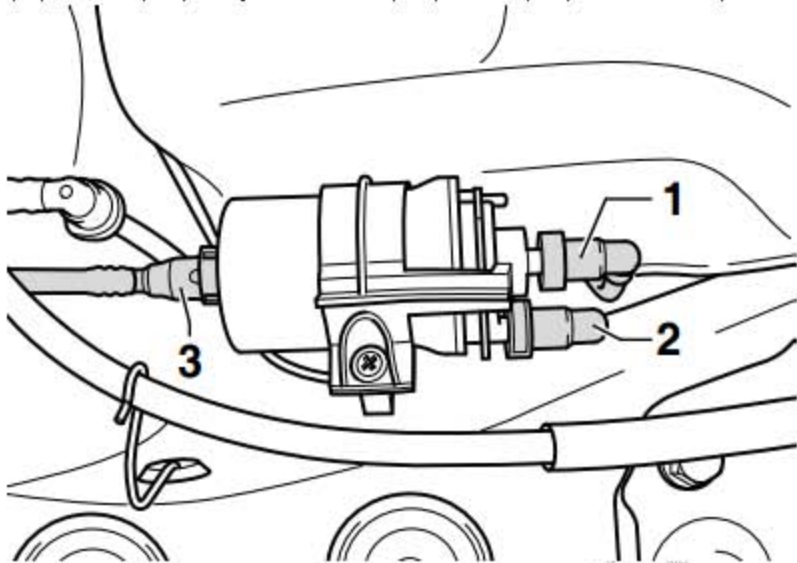
管连接件前在连接处放置抹布。然后小心地拔出软管，以降低压力。

### 工作步骤

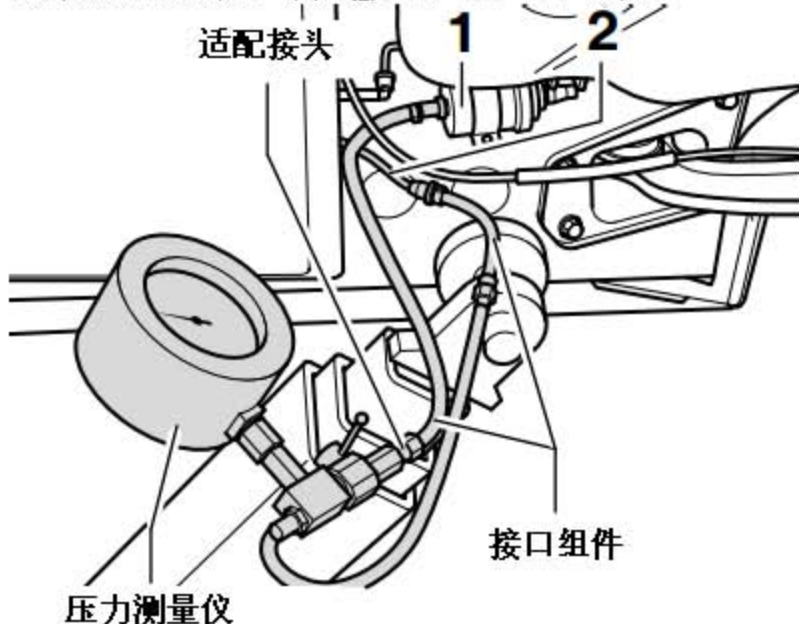
1). 脱开燃油供油管的连接 (下图 3 所示), 并用一块抹布收集泄漏的燃油。

### 提示

松开燃油管路时按压卡环。无须注意管路 (下图 1 所示) 和 (下图 2 所示)。



- 2). 将压力测量仪用适配接头和接口组件连接到燃油滤清器 (下图 1 所示) 和进油管路 (下图 2 所示) 上。
- 3). 打开压力测量仪的截止阀。此时操作杆指向流动方向。
- 4). 起动发动机并怠速运转。
- 5). 测量燃油压力。额定值: 约 4.0 bar 压力



**如果未达到额定值:**

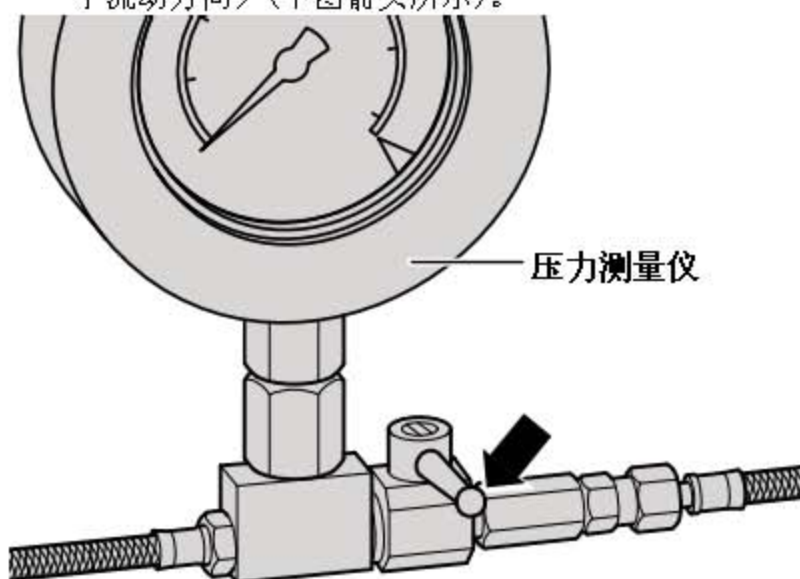
- 6). 关闭点火开关。
- 7). 检测燃油泵的供油量。
- 8). 如果燃油泵正常, 则更换带燃油压力调节器的燃油滤清器。

**如果达到额定值:**

- 9). 关闭点火开关。
- 10). 现在检查密封性和保持压力(整个系统)。为此观察压力表上的压力下降。10 分钟后的过压应至少为 3.0 bar。

**如果保持压力降到 3 bar 压力以下:**

- 11). 起动发动机并怠速运转。
- 12). 在压力建立后关闭点火开关。同时必须关闭压力测量仪的闭锁栓(控制杆垂直于流动方向)(下图箭头所示)。



- 13). 观察压力表上的压力下降(发动机侧)。

**如果压力重新下降:**

- 14). 检查管路接头、燃油分配器上的 O 形环和喷油阀的密封性。
- 15). 检查压力测量仪的密封性。

**提示**

在拆下压力测量仪之前, 重新将抹布置于要松开的管线连接周围。

**如果压力不下降:**

- 16). 检查油箱的管路接头和燃油泵的止回阀。
- 17). 如果止回阀正常, 则更换带燃油压力调节器的燃油滤清器。