

# P0261、P0262一缸燃油喷射器电路故障解析

## 故障码说明：

DTC	说明
P0261	一缸燃油喷射器电路低电压故障
P0262	一缸燃油喷射器电路高电压故障

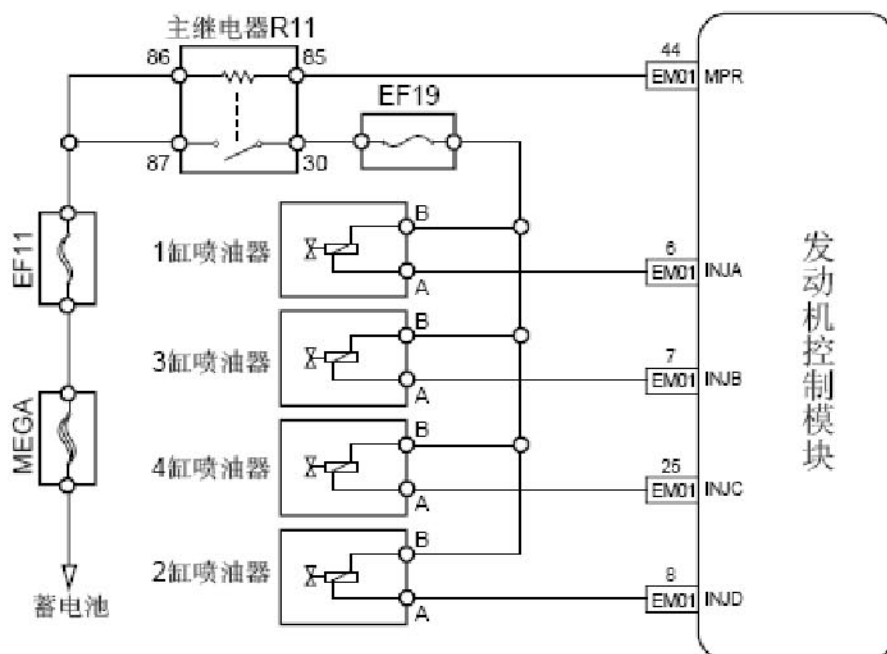
燃油喷射器的工作电压由受ECM控制的主继电器提供，蓄电池电压经过主继电器的3号端子输送给所有燃油喷射器线束连接器的1号端子。ECM通过ECM线束连接器EM01的6号端子控制1缸燃油喷射器内部接地。ECM监测各个燃油喷射器驱动电路的状态，如果ECM检测到驱动电路指令状态对应的电压不正确，将设置一个燃油喷射器控制电路故障的故障诊断码。

## 故障码分析：

### 1) .故障代码设置及故障部位：

DTC 编号	DTC 检测策略	DTC 设置条件(控制策略)	故障部位
P0261	硬件电路检查	喷油器信号开路或对地短路	1. 传感器电路 2. 传感器
P0262	硬件电路检查	喷油器对电源短路	3. ECM

### 2) .电路简图：



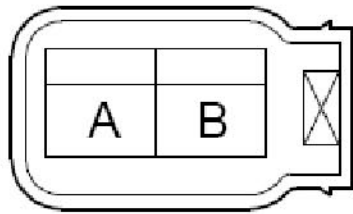
## 故障码诊断流程:

### 1). 初步检查。

A). 检查燃油喷射器的线束连接器, 有无破损、接触不良、老化、松脱等迹象。

### 2). 测量燃油喷射器总成的电阻值。

喷油器1线束连接器 EM25



A). 断开燃油喷射器线束连接器EM25。

B). 测量燃油喷射器两个端子间的电阻值。标准电阻值: 20°C (68 F) 11.4-12.6  $\Omega$ 。

C). 连接燃油喷射器线束连接器EM25。

否: 更换燃油喷射器总成, 参见燃油喷射器的更换

是: 转至步骤 3

### 3). 测量燃油喷射器工作电源。

A). 转动点火开关至“OFF”位置。

B). 断开1缸燃油喷射器线束连接器EM25。

C). 转动点火开关至“ON”位置。

D). 测量1缸燃油喷射器线束连接器EM25 的2号端子与可靠接地之间的电压。标准电压值: 11-14V

E). 连接1缸燃油喷射器线束连接器EM25。

否: 转至步骤 5

是: 转至步骤 4

### 4). 检查燃油喷射器控制电路。

A). 转动点火开关至“OFF”位置。

B). 断开1缸燃油喷射器线束连接器EM25。

C). 利用发光二极管制成的测试灯连接到燃油喷射器线束连接器EM25 的1号端子和2号端子上。

D). 启动发动机。

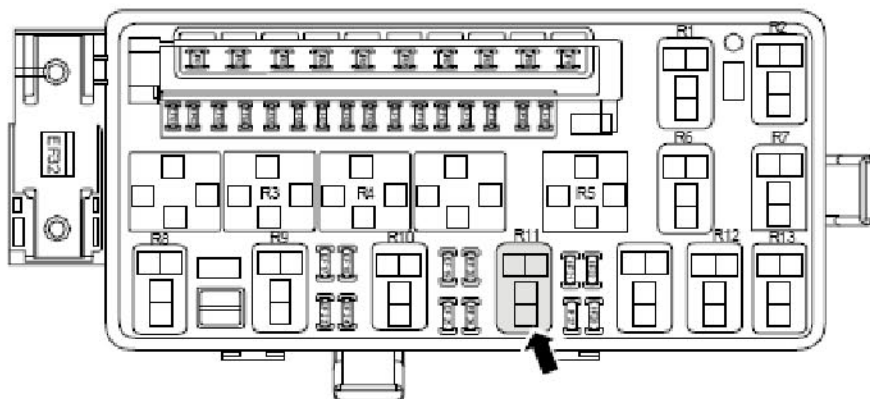
E). 观察测试灯是否正常闪烁。

测试灯正常闪烁吗?

否: 转至步骤 6

是: 转至步骤 7

5). 检查并修理1 缸燃油喷射器电源电路。



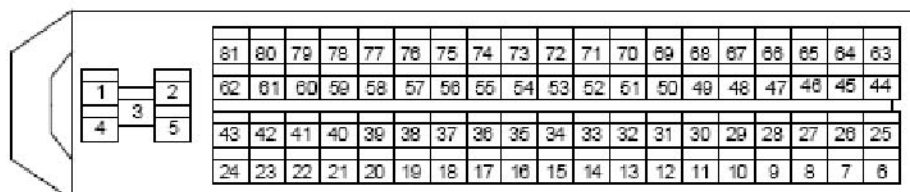
- A). 转动点火开关至“OFF”位置。
- B). 断开燃油喷射器线束连接器EM25。
- C). 拆卸发动机主继电器。
- D). 测量1 缸燃油喷射器线束连接器EM25 的1 号端子与发动机主继电器的3 号端子之间的电阻值。
- E). 测量1 缸燃油喷射器线束连接器EM25 的B 号端子与可靠接地之间的电阻值。

测量项目	标准值
EM25 (B)与主继电器3 号端子	小于1 $\Omega$
EM25 (B)与可靠接地	10k $\Omega$ 或更高

- F). 安装发动机主继电器。
- G). 连接1 缸燃油喷射器线束连接器EM25。排除燃油喷射器电源电路故障。  
转至步骤 9

6). 检查1 缸燃油喷射器控制电路。

## ECM线束连接器 EM01



- A). 转动点火开关至“OFF”位置。
- B). 断开1 缸燃油喷射器线束连接器EM25。
- C). 断开ECM 线束连接器EM01。
- D). 测量1 缸燃油喷射器线束连接器EM01 的A 号端子与ECM 线束连接器6 号端子之间的电阻值，检查是否存在断路情况，否则修理故障部位。
- E). 测量1 缸燃油喷射器线束连接器EM25 的A 号端子与可靠接地之间的电阻值，检查是否存在对地短路情况，否则修理故障部位。
- F). 测量1 缸燃油喷射器线束连接器EM25 的A 号端子与可靠接地之间的电压值，检查是否存在对电源短路情况，否则修理故障部位。

测量项目	标准值
EM25 (A) -EN01(50)电阻值	小于1Ω
EM25 (A) -可靠接地电阻值	10kΩ 或更高
EM25 (A) -可靠接地电压值	0V

正常执行下一步

7). 检查ECM 电源电路。

- A). 检查ECM 电源电路是否正常。
- B). 检查ECM 接地电路是否正常。  
否：处理故障部位  
是：转至步骤 8

8). 更换ECM。

- A). 更换ECM 后应对曲轴位置传感器进行学习，参见曲轴位置传感器(CKP)的学习。

9). 利用故障诊断仪确认故障代码是否再次存储。

- A). 连接故障诊断仪至诊断测试接口。
- B). 转动点火开关至“ON”位置。
- C). 清除故障诊代码。
- D). 启动发动机并怠速暖机运行至少5min。
- E). 路试车辆至少10min。
- F). 再次对控制系统进行故障代码读取，确认系统无故障代码输出。
  - 否：间歇性故障, 参见相关间歇性故障的检查.
  - 是：转至步骤 10

10) .故障排除。

LAUNCH