

# P0131: 00 AF 传感器电路输入低故障解析

## 故障码说明:

DTC	说明
P0131: 00	AF 传感器电路输入低

**注意:** 本文档适用于 VIN 码以下列字母开头的车辆:

- JM7 BL12F
- JM7 BL12Z
- JM7 BL14F
- JM7 BL14Z
- JM7 BL22F
- JM7 BL22Z
- JM7 BL24F
- JM7 BL24Z

## 故障码分析:

检测条件:

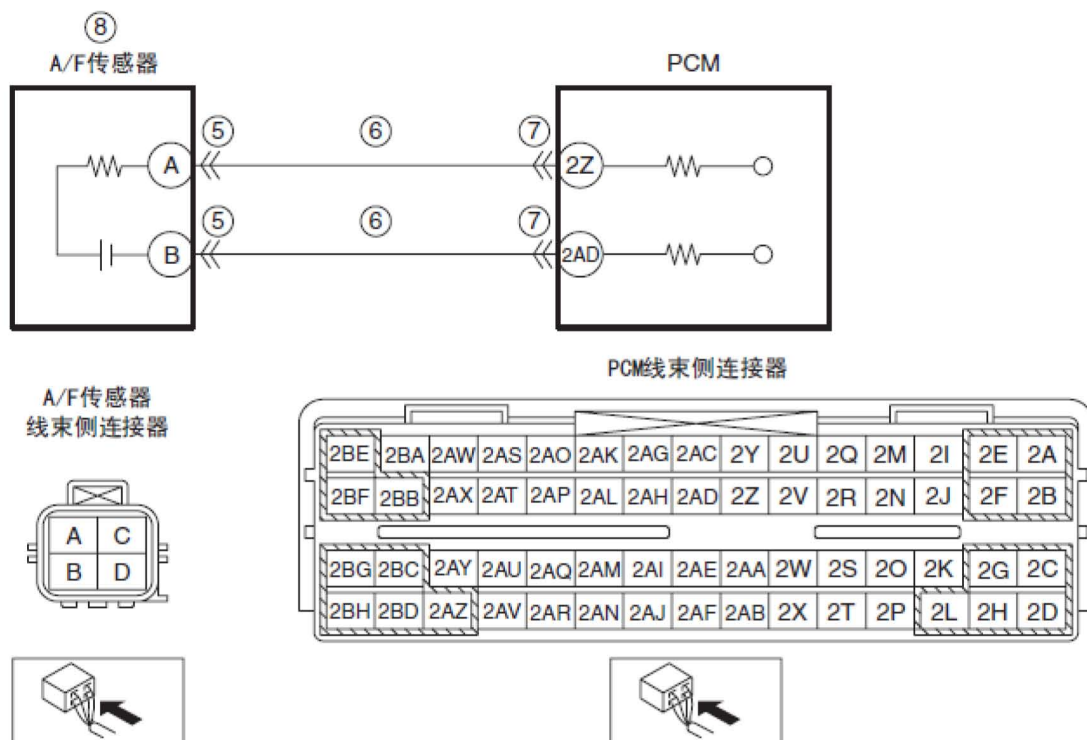
- 如果PCM中的A/F传感器的控制电压为1.13V (+ 接线端) 或更低、或为0.64 V (- 接线端) 或更低。

诊断支持说明:

- 此为间断性监控器 (A/F传感器、H02S)。
- 如果PCM在两次连续的驾驶循环中检测到上述故障状态, 或者PCM 在一次驾驶循环中检测到上述故障状态、但是同一个故障的DTC已经被存储在PCM中, 那么MIL会变亮。
- 如果PCM在第一个驾驶循环期间检测到上述障状态, 则可获得待定码。
- 可得到冻结帧数据 (模式2) /快照数据。
- DTC被储存在PCM内存中。

可能的原因:

- A/F传感器连接器或接线端故障
- 以下接线端之间的线束对地短路:
  - a). A/F 传感器接线端A-PCM接线端2Z
  - b). A/F 传感器接线端B-PCM接线端2AD
- PCM连接器或接线端故障
- A/F传感器故障
- PCM 故障



## 故障码诊断流程:

- 1). 确认冻结帧数据（模式2）/快照数据是否已被记录？
  - 是：执行下一步。
  - 否：在维修工单上记录冻结帧数据（模式2）/快照数据，然后执行下一步。
- 2). 确认是否有任何相关维修信息？
  - 是：根据可获得的维修信息进行维修或诊断。如果未对汽车进行修理，则执行下一步。
  - 否：执行下一步。
- 3). 确认相关待定码和已储存DTC
  - A). 将点火开关转至OFF位置，然后切换至ON位置（发动机关闭）。
  - B). 利用汽车故障诊断仪确认是否有相关待定码和已存储的DTC。
    - 是：执行适用的DTC 检查。
    - 否：执行下一步。
- 4). 确定冻结帧数据的触发DTC（模式2）
  - A). 执行冻结帧PID数据访问程序。
  - B). DTC P0131:00是否在冻结帧数据（模式2）上？
    - 是：执行下一步。
    - 否：对冻结帧数据（模式2）上的DTC执行故障检修程序。

- 5) . 检查A/F传感器连接器与接线端
  - A) . 将点火开关切换至OFF。
  - B) . 开A/F传感器连接器。
  - C) . 检查是否接触不良（例如销钉损坏/拉出、腐蚀）。
    - 是：维修或更换连接器或接线端，然后执行第9步。
    - 否：执行下一步。
  
- 6) . 检查A/F传感器电路是否对地短路
  - A) . A/F传感器连接器断开。
  - B) . 检查以下接线端（线束侧）与接地体之间的连续性：
    - a) . A/F传感器接线端A
    - b) . A/F传感器接线端B
  - C) . 是否有连续性？
    - 是：如果检测到对地短路：修理或更换可能对地短路的线束；如果未检测到对地短路：更换PCM（PCM内部电路对地短路）。执行第9步。
    - 否：执行下一步。
  
- 7) . 检查PCM连接器与接线端
  - A) . 断开PCM连接器。
  - B) . 检查是否接触不良（例如销钉损坏/拉出、腐蚀）。
    - 是：维修或更换连接器或接线端，然后执行第9步。
    - 否：执行下一步。
  
- 8) . 检查A/F传感器
  - A) . 重新连接A/F传感器与PCM连接器。
  - B) . 检查A/F传感器是否存在故障？
    - 是：更换A/F传感器，然后执行下一步。
    - 否：执行下一步。
  
- 9) . 确认DTC故障检修完成
  - A) . 确保重新连接所有断开的连接器。
  - B) . 使用汽车故障诊断仪清除PCM存储器中的DTC。
  - C) . 执行KOEO/KOER自检。
  - D) . 是否存在该DTC的待定码？
    - 是：更换PCM，然后执行下一步。
    - 否：执行下一步。
  
- 10) . 将汽车故障诊断仪连接至DLC- 2。
  
- 11) . 在车辆得到识别之后，从汽车故障诊断仪的初始化屏面中选择下述项目。
  - A) . 如果使用笔记本电脑
    - 选择“自检”。
    - 选择“模块”。

- 选择“PCM”。
  - 选择“检索CMDTC”。
- B) . 如果使用掌上电脑
- 选择“模块测试”。
  - 选择“PCM”。
  - 选择“自检”。
  - 选择“检索CMDTC”。
- 12) . 根据汽车故障诊断仪屏幕上的指示检验DTC。
- 13) . 按下DTC屏幕上的清除按钮，以清除DTC。
- 14) . 是否出现 DTC。
- 是：执行相应 DTC 检测。
  - 否：检修完成。

LAUNCH