

## B2273 2号点火监控器故障解析

### 故障码说明:

DTC	说明
B2273	2号点火监控器故障

当从主体 ECU 内部到IG2继电器的IG2D输出电路出现故障时，输出此 DTC。

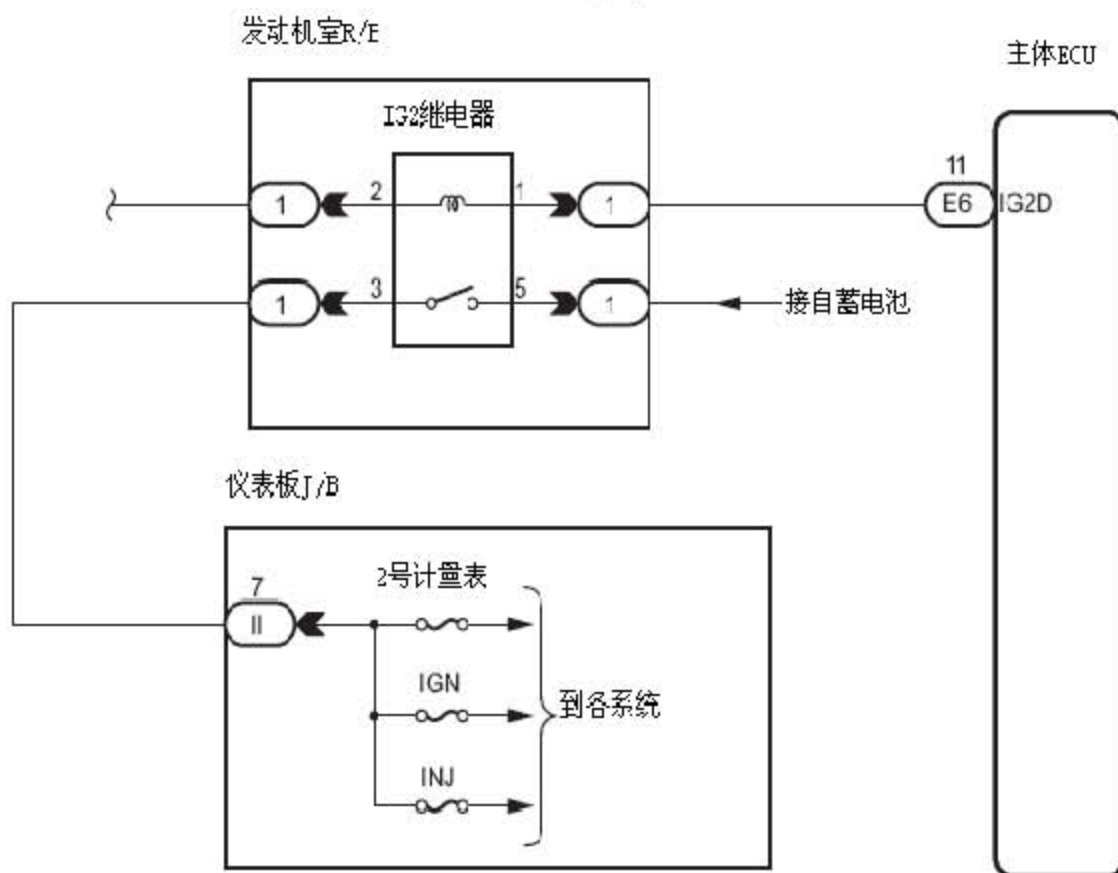
### 建议:

当更换一个新的主体ECU且连接蓄电池负极(-)端子时，电源模式变为IG-ON模式。当拆卸并重新安装蓄电池时，拆卸蓄电池之前所选的电源模式将被保存。更换主体 ECU 之后，为发动机停机器系统执行登记步骤。

### 故障码分析:

DTC 编号	DTC 检测条件	故障部位
B2273	主体 ECU 内部的 IG2 继电器执行器电路或其他相关电路有故障	<ul style="list-style-type: none"> <li>主体 ECU</li> <li>IG2 继电器</li> <li>线束或连接器</li> </ul>

### 线路图



## 故障诊断流程:

### 1). 读取汽车故障诊断仪的数值

- A). 将汽车故障诊断仪连接到 DLC3 上。
- B). 将点火开关转至 ON (IG) 位置, 并开启汽车故障诊断仪主开关。
- C). 根据测试仪上的显示来读取数据表。

#### 建议:

当点火开关 OFF 且使用汽车故障诊断仪时, 以 1.5 秒或更短时间的间隔反复打开和关闭任一车门控灯开关, 直至测试仪和车辆之间开始通信。

#### 车身:

汽车故障诊断仪显示项目	测量项目/范围	正常条件	诊断附注
IG2 Relay Mon1	IG2 继电器监控 (外) 状态 / ON 或 OFF	ON: 点火开关 ON (IG) (IG2 继电器 ON) OFF: 点火开关 OFF (IG2 继电器 OFF)	-

正常: 进行下一步。

异常: 进到第3步。

### 2). 检查点火开关状态

#### A). 检查电源模式的变化。

- (a). 当钥匙在车内, 且换档杆在 P 位置时, 检查在按下点火开关时, 电源模式是否按以下顺序改变。OK: OFF → ON (ACC) → ON (IG) → OFF

正常: 进行下一步。

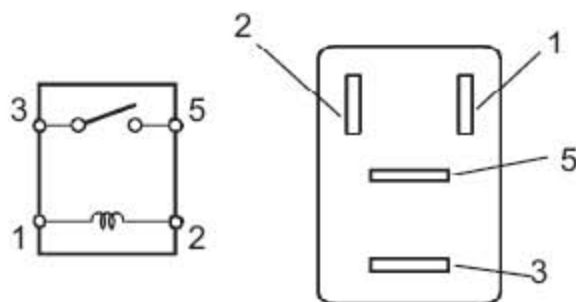
异常: 转到其他故障。

### 3). 检查继电器 (IG2 继电器)

- A). 从发动机室 R/B 拆卸 IG2 继电器。
- B). 根据下表中的值测量电阻。

#### 标准电阻

测试仪连接	规定条件
3 - 5	10k $\Omega$ 或更高
3 - 5	低于 1 $\Omega$ (当施加蓄电池电压到端子 1 和 2 上时)



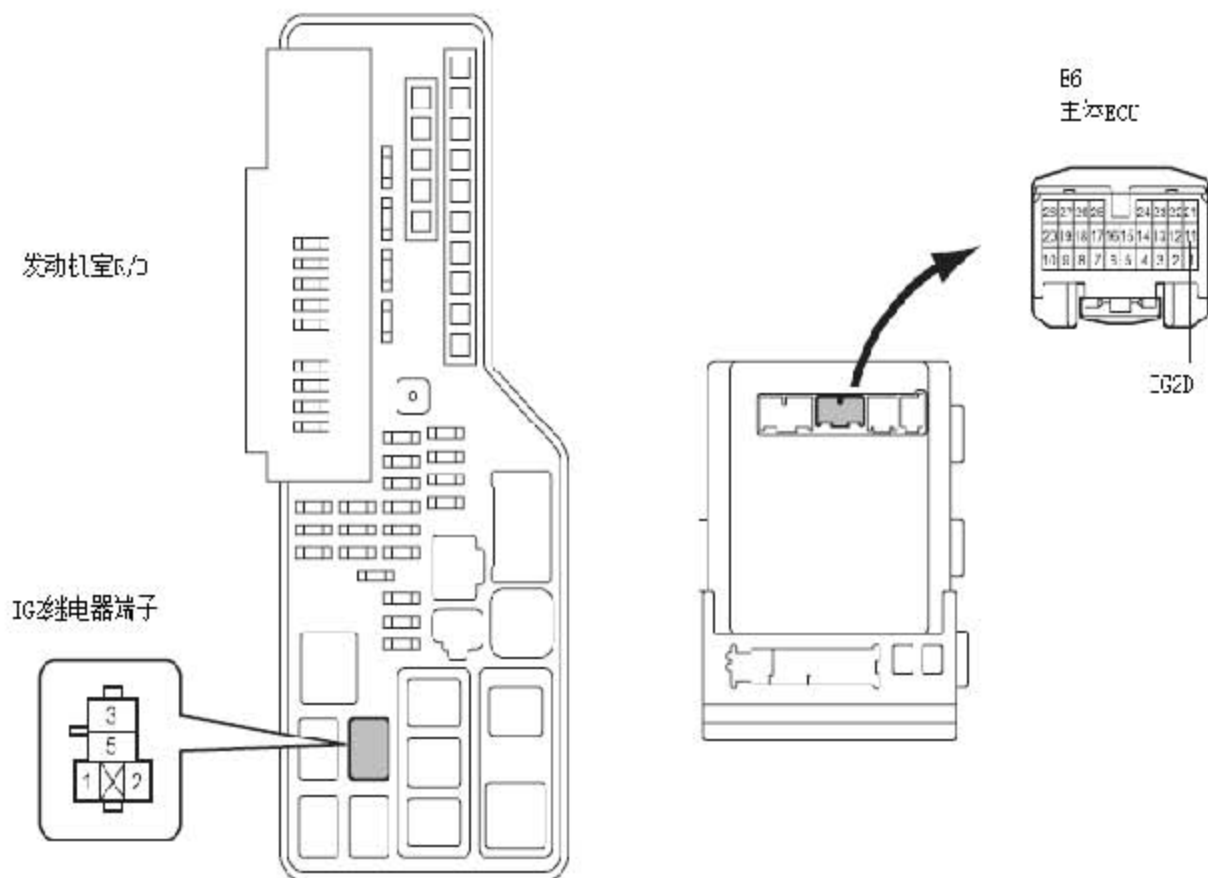
正常: 进行下一步

异常: 更换继电器

## 4). 检查线束 (发动机室R/B-主体ECU和车身接地)

A). 从发动机室 R/B 拆卸 IG2 继电器。

线束侧



B). 断开 E6 ECU 连接器。

C). 根据下表中的值测量电阻。

标准电阻

端子编号 (符号)	条件	规定条件
发动机室R/BIG2 继电器端子1-E6-11 (IG2D)	始终	低于 1Ω
发动机室R/B IG2继电器端子2-车身接地	始终	低于 1Ω
E6-11 (IG2D) - 车身接地	始终	10k Ω 或更高

正常: 更换主体 ECU

异常: 修理或更换线束或连接器