

# P0113: 00 IAT 传感器电路输入高故障解析

## 故障码说明:

DTC	说明
P0113: 00	IAT 传感器电路输入高

**注意:** 本文档适用于 VIN 码以下列字母开头的车辆:

- JM7 BL12F
- JM7 BL12Z
- JM7 BL14F
- JM7 BL14Z
- JM7 BL22F
- JM7 BL22Z
- JM7 BL24F
- JM7 BL24Z

## 故障码分析:

检测条件:

- 如果输入电压高于4.8V持续5s, 则PCM确定IAT传感器电路存在故障。

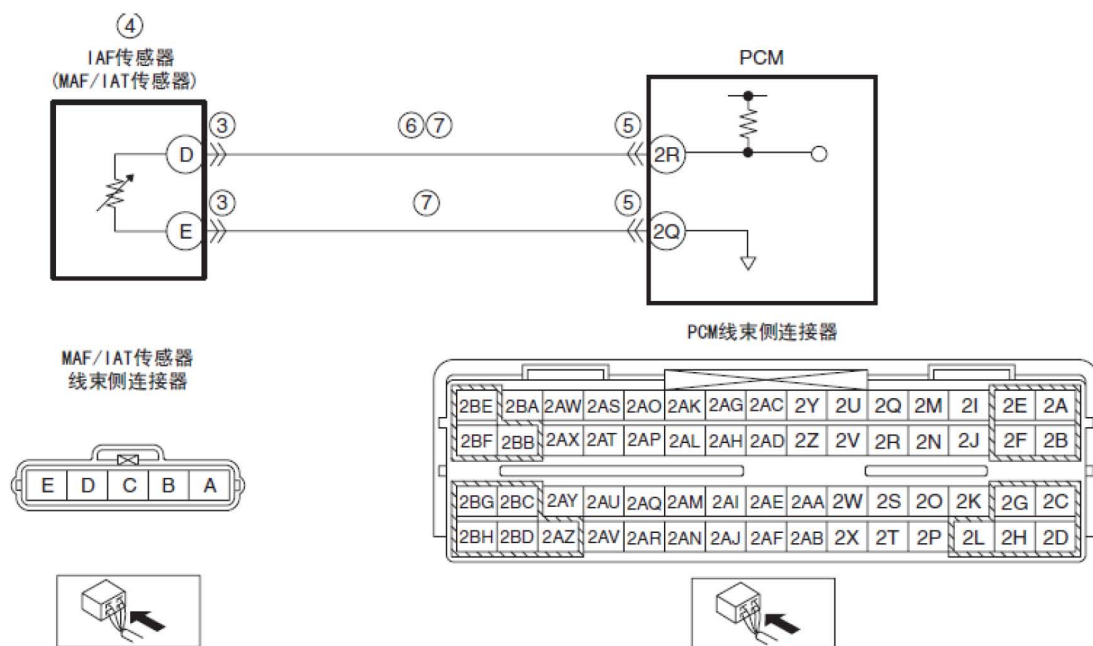
诊断支持说明:

- 此为连续检测 (CCM)。
- 如果PCM在第一个驾驶循环内探测到上述故障状态, 则MIL亮。
- 可得到冻结帧数据 (模式2) /快照数据。
- DTC被储存在PCM内存中。

可能的原因:

MAF/IAT传感器连接器或接线端故障

- IAT传感器故障
- PCM连接器或接线端故障
- 在MAF/IAT传感器接线端D与PCM接线端2R之间的线束存在电源短路
- 以下接线端之间的线束开路:
  - a). MAF/IAT传感器接线端D-PCM接线端2R
  - B). MAF/IAT传感器接线端E-PCM接线端2Q
- PCM 故障



## 故障码诊断流程:

- 1) . 确认冻结帧数据（模式2）/快照数据是否已被记录？
  - 是：执行下一步。
  - 否：在维修工单上记录冻结帧数据（模式2）/快照数据，然后执行下一步。
- 2) . 确认是否有任何相关维修信息？
  - 是：根据可获得的维修信息进行维修或诊断。如果未对汽车进行修理，则执行下一步。
  - 否：执行下一步。
- 3) . 检查MAF/IAT传感器连接器与接线端
  - A) . 将点火开关切换至OFF。
  - B) . 断开MAF/IAT传感器连接器。
  - C) . 检查是否接触不良（例如销钉损坏/拉出、腐蚀）。
    - 是：维修或更换连接器或接线端，然后执行第8步。
    - 否：执行下一步。
- 4) . 检查IAT传感器是否存在故障？
  - 是：更换MAF/IAT 传感器，然后执行第8步。
  - 否：执行下一步。

- 5) . 检查PCM连接器与接线端
  - A) . 断开PCM连接器。
  - B) . 检查是否接触不良（例如销钉损坏/拉出、腐蚀）。
    - 是：维修或更换连接器或接线端，然后执行第8步。
    - 否：执行下一步。
  
- 6) . 检查IAT传感器信号电路是否电源短路
  - A) . MAF/IAT传感器与PCM连接器断开。
  - B) . 打开点火开关(发动机关闭)。
  - C) . 测量在MAF/IAT传感器接线端D（线束侧）与接地体之间是否有电压？
    - 是：修理或更换可能出现电源短路的线束，然后执行第8步。
    - 否：执行下一步。
  
- 7) . 检查IAT传感器电路是否开路
  - A) . MAF/IAT传感器与PCM连接器断开。
  - B) . 将点火开关切换至OFF。
  - C) . 检查下述接线端（线束侧）之间的连续性：
    - a) . MAF/IAT传感器接线端D-PCM接线端2R
    - b) . MAF/IAT传感器接线端E-PCM接线端2Q
  - D) . 是否有连续性？
    - 是：执行下一步。
    - 否：维修或更换可能存在开路的线束，然后转至下一步。
  
- 8) . 确认DTC故障检修完成
  - A) . 确保重新连接所有断开的连接器。
  - B) . 使用汽车故障诊断仪 清除PCM存储器中的DTC。
  - C) . 起动发动机。
  - D) . 执行KOEO/KOER自检。
  - E) . 是否出现相同的DTC？
    - 是：更换PCM，然后执行下一步。
    - 否：执行下一步。
  
- 9) . 将汽车故障诊断仪连接至DLC- 2。
  
- 10) . 在车辆得到识别之后，从汽车故障诊断仪的初始化屏幕中选择下述项目。
  - A) . 如果使用笔记本电脑
    - 选择“自检”。
    - 选择“模块”。
    - 选择“PCM”。
    - 选择“检索CMDTC”。
  - B) . 如果使用掌上电脑
    - 选择“模块测试”。
    - 选择“PCM”。
    - 选择“自检”。

- 选择“检索CMDTC”。
- 11) . 根据汽车故障诊断仪屏幕上的指示检验DTC。
  - 12) . 按下DTC屏幕上的清除按钮, 以清除DTC。
  - 13) . 是否出现 DTC。
    - 是: 执行相应 DTC 检测。
    - 否: 检修完成。

LAUNCH