

P0131、P0132、P0133、P0134前氧传感器故障解析

故障码说明：

DTC	说明
P0131	前氧传感器短路到低电压
P0132	前氧传感器短路到高电压
P0133	前氧传感器响应过慢
P0134	前氧传感器断路

车辆启动后，控制模块在开环模式下工作，即在计算空燃比时忽略前氧传感器的信号电压。控制模块向前氧传感器提供大约450mV的基准电压。在发动机运行时，前氧传感器加热并开始生成0-0.1V电压。该电压沿基准电压上下波动。控制模块一旦发现前氧传感器的电压超过设定的阈值电压立即进入闭环模式。控制模块使用前氧传感器电压来确定空燃比。如果前氧传感器电压上升至基准电压以上(趋向于1V)，则表示混合气过浓。如果前氧传感器的电压降低至低于基准电压(趋向于0mV)，则表示混合气过稀。

ECM通过ECM线束连接器EM01的10号端子给前氧传感器线束连接器EM07的B号端子提供一个信号电路；通过ECM线束连接器EM01的2号端子给前氧传感器线束连接器EM07的A号端子提供一个ECM内部低参考电压电路。

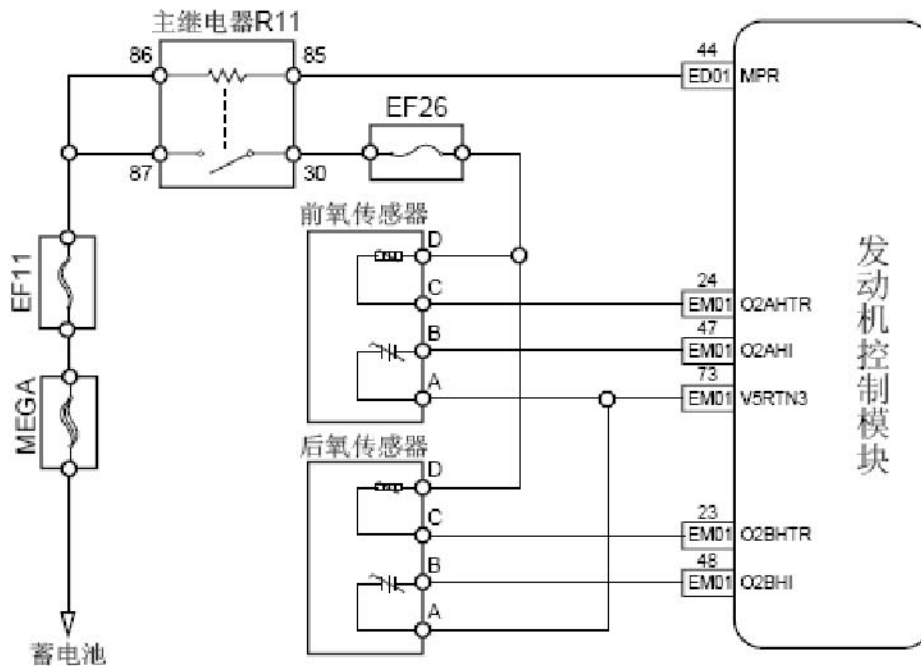
故障码分析：

1) .故障代码设置及故障部位：

DTC 编号	DTC 检测策略	DTC 设置条件(控制策略)	故障部位
P0131	1. 前氧传感器电压过高 2. 前氧传感器电压过低	1. 发动机运转时间大60s。 2. 水温大于70℃ (158 °F)。 3. 前氧传感器对地短接。 4. 持续时间大于13s	1、传感器电路。 2、传感器。 3、ECM。
P0132		1. 发动机运转时间大于60s。 2. 水温大于70℃ (158 °F)。 3. 将前氧传感器信号与电源短接。 4. 持续时间大于13s。	
P0133	1. 氧传感器对排气中的氧浓度变化的时间超上限。 2. 氧传感器对	1. 发动机运转时间大60s。 2. 水温大于70℃ (158 °F)。 3. 发动机转速范围在1700 - 2300rpm。 4. 氧传感器对排气中氧气	1. 传感器电路 2. 传感器 3. ECM 4. 混合气过浓 5. 混合气过稀

	排气中的氧浓度变化的时间超下限	浓度变化的响应时间超出系统设定的阈值。	
P0134	1. 信号开路。 2. 氧传感器高温高阻。	1. 发动机运转时间大60s。 2. 水温大于70℃ (158 °F)。 3. 持续时间大于80s。	1. 传感器电路 2. 传感器 3. ECM

2) . 电路简图:



故障码诊断流程:

- 1). 连接故障诊断仪。
- 2). 启动发动机，并打开故障诊断仪。
- 3). 使发动机转速保持在2500rpm 左右暖机两分钟以上，直至发动机水温达到80℃ (176° F)。
- 4). 在故障诊断仪上选择：发动机/读数据流/1 组氧传感器电压1(前传感器)。
- 5). 观察氧传感器输出电压，数据流显示应该在0.1-0.8V的范围内上下波动。
是：间歇性故障，参见间歇性故障的检查
否：转至步骤 6
- 6). 执行氧传感器信号测试。
A). 如果数据流显示电压持续低于0.45V(混合气过稀)，按照以下步骤执行检

查步骤:

- 在进气口喷入适量丙烷气体。
 - 观察前氧传感器数据流电压是否发生明显变化，信号电压会迅速升高。
- B). 如果数据流显示电压持续高于0.45V(混合气过浓)，按照以下步骤执行检查步骤:
- 使变速器档位处于空档。
 - 拉紧手制动。
 - 踩下加速踏板使发动机的转速突然之间上升到4000rpm 然后迅速松开加速踏板。
 - 按照上一步骤重复3 次以上。
 - 观察前氧传感器数据流电压是否发生明显变化，信号电压会迅速降低。
- 在执行以上测试时，氧传感器信号电压应该随着测试产生非常明显的变化。

电压产生非常明显的变化吗?

是：检查造成发动机空燃比过稀/过浓的原因，参见故障症状表。

否：转至步骤 7

7). 检查控制系统无其它故障代码输出。

- A). 连接故障诊断仪至车辆诊断接口。
- B). 转动点火开关至“ON”位置。
- C). 按下故障诊仪的电源键。
- D). 选择以下菜单项：发动机/读故障码。
- E). 读取故障诊断代码。

结果:

显示的DTC	至步骤
除P0131、P0133、P0134 以外的DTC	否
P0131、P0133、P0134	是

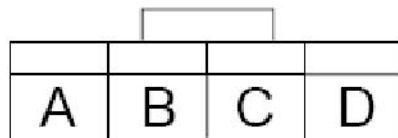
否：参见相关故障诊断代码解析。

是：转至步骤 8

8). 测量前传感器信号电路

- A). 转动点火开关至“OFF”位置。
 - B). 断开前氧传感器线束连接器EM07。
 - C). 转动点火开关至“ON”位置。
 - D). 测量前氧传感器线束连接器EM07的B 号端子与可靠接地间的电压值。标准电压值：0.35-0.5V
 - E). 连接前氧传感器线束连接器EM07。
- 电压符合规定值吗?

前氧传感器线束连接器 EM07



否：转至步骤11

是：转至步骤 9

9). 测量前传感器接地电路

- A). 转动点火开关至“OFF”位置。
- B). 断开前氧传感器线束连接器EN02。
- C). 转动点火开关至“ON”位置。
- D). 测量前氧传感器EM07 的A 号端子与可靠接地之间的电阻值。标准电阻值：
小于1Ω
- E). 连接前氧传感器线束连接器EM07。
电阻值符合规定值吗？
否：转至步骤12
是：转至步骤 10

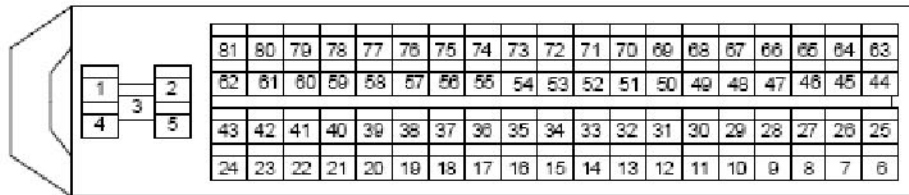
10). 更换前氧传感器，参见前氧传感器的更换。

下一步： 转至步骤15

11). 检查前氧传感器信号电路。

- A). 转动点火开关至“OFF”位置。
- B). 断开前氧传感器线束连接器EM07。
- C). 断开ECM 线束连接器EM01。
- D). 测量前氧传感器线束连接器EM07的B 号端子与ECM 线束连接器47 号端子之间的电阻值，检查是否存在断路情况，否则修理故障部位。
- E). 测量前氧传感器线束连接器EM07 的B 号端子与可靠接地之间的电阻值，检查是否存在对地短路情况，否则修理故障部位。
- F). 测量前氧传感器线束连接器EM07 的B 号端子与可靠接地之间的电压值，检查是否存在对电源短路情况，否则修理故障部位。

ECM线束连接器 EM01



测量项目	标准值
EM07 (A)-可靠接地电阻值	10k Ω 或更高
EM07 (A)-可靠接地电压值	0V
EM07 (A)-EM01 (73)电阻值	小于1 Ω

正常：执行下一步

13). 检查ECM 电源电路。

- A). 检查ECM 电源电路是否正常。
- B). 检查ECM 接地电路是否正常。

否：处理故障部位

是：转至步骤 14

14). 更换ECM。

- A). 更换ECM，参见发动机控制模块的更换。
- B). 进行曲轴位置传感器的学习，参见曲轴位置传感器(CKP)的学习。

15). 利用故障诊断仪确认故障代码是否再次存储。

- A). 连接故障诊断仪至诊断测试接口。
- B). 转动点火开关至“ON”位置。
- C). 清除故障诊代码。
- D). 启动发动机并怠速暖机运行至少5min。
- E). 路试车辆至少10min。
- F). 再次对控制系统进行故障代码读取，确认系统无故障代码输出。

否 间歇性故障，参见相关间歇性故障的检查。

是：转至步骤 16

16). 故障排除。