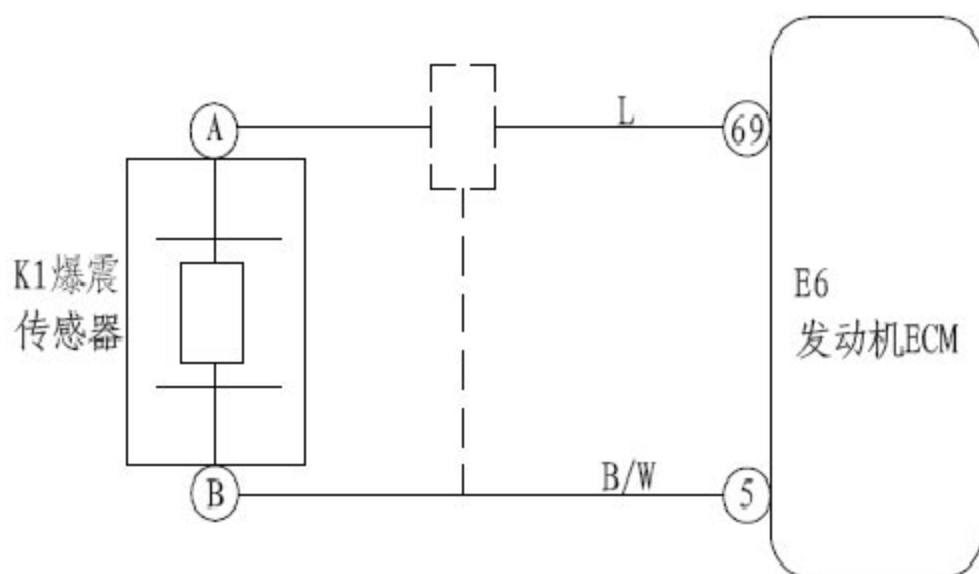


P0325 爆震传感器故障解析

故障码说明:

故障码	故障说明	故障原因
P0325	爆震传感器无信号	1. 线路有故障 2. 传感器与发动机固定不良 3. 传感器损坏

检查电路



故障码诊断流程:

1.检查线束和连接器	
脱开发动机 ECM 线束连接器,检测端子 69-E6 与车身接地间的电阻,应大于 1MΩ	
若正常,则进行检查步骤 3	若异常,则进行下一步检查
2.检查爆震传感器	
1).检查爆震传感器是否按规定扭矩要求拧紧扭矩要求: 16~24Nm	
2).检查爆震传感器连接器两端子间电阻电阻要求: 1MΩ 或更大	
3.检查发动机 ECM 和爆震传感器线束连接器	
1).脱开发动机 ECM 线束连接器	
2).脱开爆震传感器线束连接器	
3).检查发动机 ECM 连接器端子 69-E6 和爆震传感器端子 A-K1 间的电阻,应小于 1Ω	
若正常,则进行下一步检查	若异常,则修理或更换线束或连接器
4.检查爆震传感器(见发动机电控系统基本参数)	
若正常,则更换发动机 ECM	若异常,则更换爆震传感器