

## P0120节气门位置故障解析

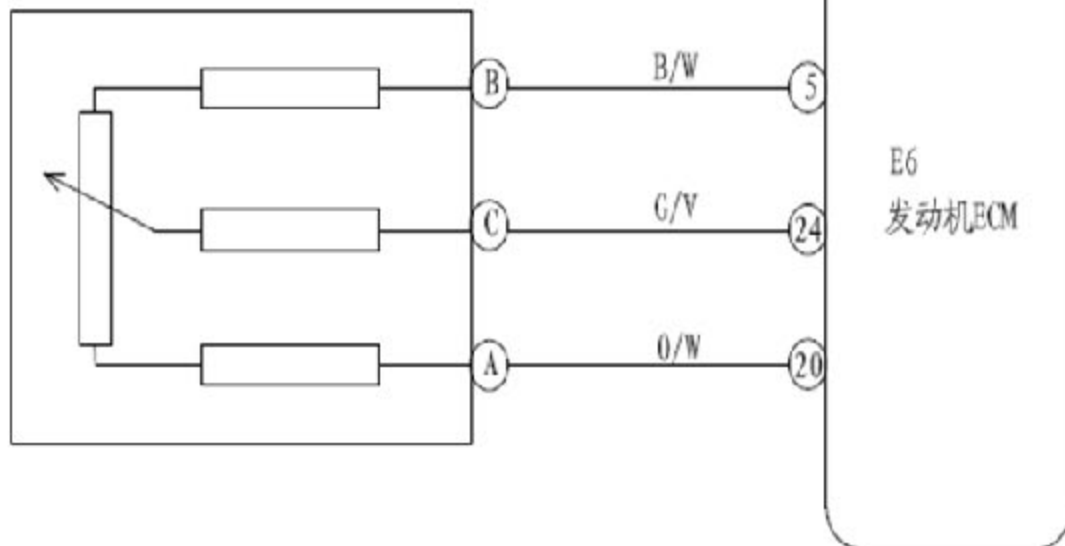
### 故障码说明:

故障码	故障说明	故障原因
P0120	节气门位置过高	1. 节气门位置传感器端子 C 与 A 或 +12V 短路, 或与 ECM 开路
		2. 节气门位置传感器有故障
		3. 发动机 ECM 有故障
	节气门位置过低	1. 节气门位置传感器端子 C 与 B 短路

### 检查电路

T1

节气门位置传感器



## 故障诊断流程:

1.检查节气门位置传感器	
1).脱开节气门位置传感器连接器	
2).测量节气门位置传感器端子间电阻	
a).端子 A 与端子 B 间的电阻应为 $3k\Omega \sim 12k\Omega$	
b).全闭时端子 C 与端子 B 间的电阻应为 $0.21k\Omega \sim 0.84k\Omega$	
c).全开时端子 C 与端子 B 间的电阻应为 $2.7k\Omega \sim 12k\Omega$	
若正常, 则进行下一步检查	若不正常, 则更换节气门位置传感器
2.检查节气门位置传感器和发动机 ECM 线束连接器	
1).检查节气门位置传感器与发动机 ECM 间线束连接是否开路	
2).检查节气门位置传感器端子 A 和端子 C 是否与车身或 +12V 短路	
若正常, 则更换发动机 ECM	若异常, 则修理或更换线束或连接器

LAUNCH