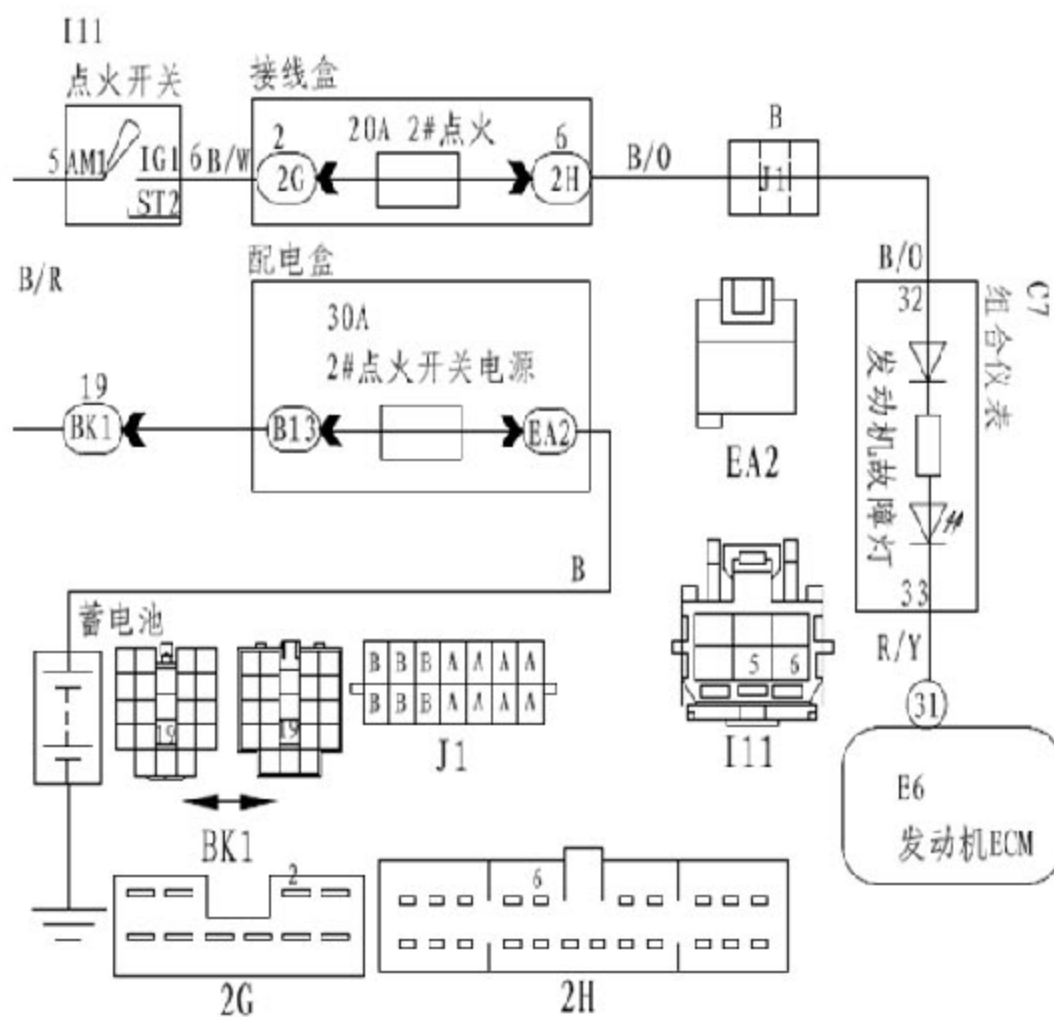


P0650 故障指示灯故障解析

故障码说明:

| 故障码 | 故障说明 | 故障原因 |
|-------|---------|----------------------------|
| P0650 | 故障指示灯故障 | 1. 故障指示灯线路故障 2. 组合仪表有故障 |

检查电路



故障码诊断流程:

| | |
|---|-------------------|
| 1. 检查发动机 ECM 和组合仪表线束连接器 | |
| 1). 脱开发动机 ECM 线束连接器, 脱开组合仪表线束连接器, 检查发动机 ECM 连接器端子 31-E6 与组合仪表连接器端子 A33-C7 间的电阻, 应小于 1Ω | |
| 2). 检查线束连接器是否与车身短接 | |
| 若正常, 则进行下一步检查 | 若异常, 则修理或更换线束和连接器 |
| 2. 检查组合仪表 | |
| 1). 组合仪表 A32-C7 接蓄电池 (+) 极, A31-C7 接蓄电池 (-) 极, 发动机故障指示灯应点亮 | |
| 2). 断开 A31-C7, 发动机故障指示灯应熄灭 | |
| 若正常, 则更换 ECM | 若异常, 更换组合仪表 |