

P000A进气VVT反应慢、P0012进气VVT不在默认位置故障解析

故障码说明：

DTC	说明
P000A	进气VVT 反应慢
P0012	启动时进气VVT 不在默认位置

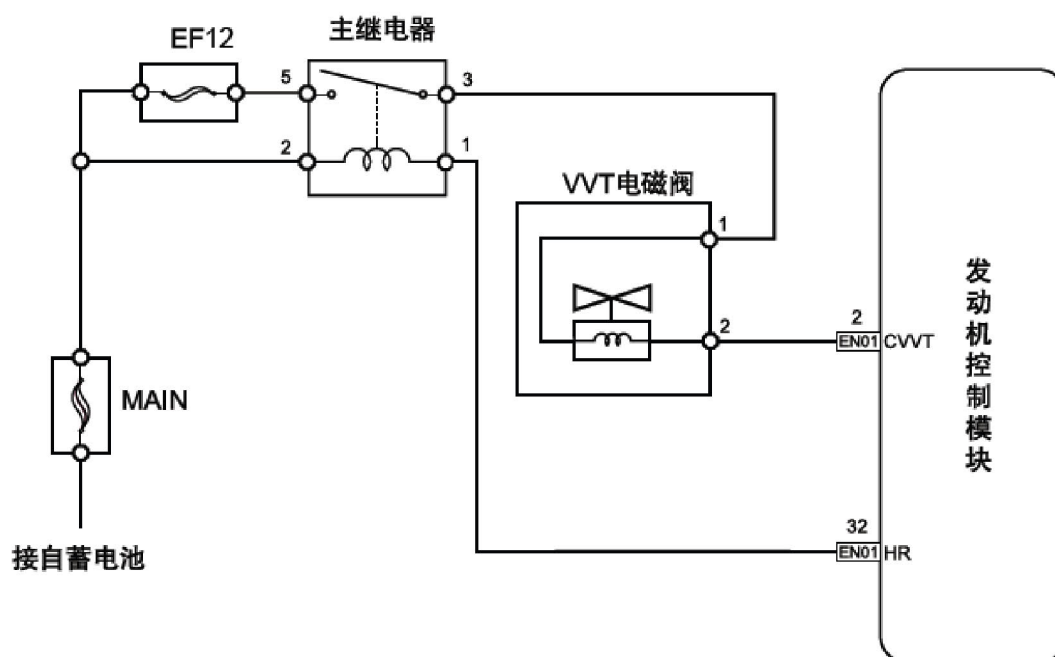
进气凸轮轴位置(CMP)执行器连接在进气凸轮轴上并由液压进行操动，液压压力由机油泵提供，以改变进气凸轮轴相对于曲轴位置(CKP)的角度。进气VVT 电磁阀由主继电器提供工作电源，ECM 以脉宽调制信号控制接地。由此控制流向凸轮轴位置执行器的发动机油流量。发动机油压力使固定在凸轮轴前部的凸轮轴位置执行器机构内的一个安全滑阀动作。当安全滑阀动作时，发动机油被导入凸轮轴位置执行器，使凸轮轴旋转。进气凸轮轴位置执行器最大可使凸轮工作角度改变50°。

故障码分析：

1) . 故障代码设置及故障部位：

DTC 编号	DTC 检测策略	DTC 设置条件(控制策略)	故障部位
P000A	VVT 实际角度和目标角度相差太大	<ol style="list-style-type: none"> VVT 实际角度和目标角度差太大。 凸轮轴完成自学习状态。 发动机油温度在-40℃ (-40 °F) 到 120℃ (248 °F) 之间。 水温在0℃ (32 °F) 到105℃ (221 °F) 之间。 发动机转速在600rpm 到6000rpm 之间。 未设置VVT 电路故障。 	<ol style="list-style-type: none"> 气门正时 VVT 电磁阀 电磁阀滤芯 VVT 执行器总成 ECM
P0012	VVT 实际角度不在默认位置	<ol style="list-style-type: none"> VVT 实际角度与默认位置角度之差大于等于20°。 凸轮轴完成自学习状态。 发动机运行时间小于等于1.5s。 发动机油温度在-40℃ (-40 °F) 到 120℃ (248 °F) 之间。 水温在0℃ (32 °F) 到105℃ (221 °F) 之间。 发动机转速在600rpm 到6000rpm 之间。 未设置VVT 电路故障。 	<ol style="list-style-type: none"> 气门正时 VVT 电磁阀 电磁阀滤芯 VVT 执行器总成 ECM

2). 电路简图:



故障码诊断流程:

- 1). 检查控制系统是否存在除DTCP0010、P2088、P2089、P000A、P0012 以外的故障代码。
 - A). 连接故障诊断仪至车辆诊断接口。
 - B). 转动点火开关至“ON”位置。
 - C). 按下故障诊断仪的电源键。
 - D). 选择以下菜单项：发动机/读故障码。
 - E). 读取故障诊断代码。

显示的DTC	至步骤
DTCP0010、P2088、P2089	是
除DTCP0010、P2088、P2089 以外的DTC	否

否：参见故障诊断代码章节索引

是：转至步骤 2

2). 检查以下各项目。

- A). 发动机油粘度及清洁度是否正常。
- B). 观察发动机油油位，发动机油油位应该在工作范围内。
- C). 发动机油是否未及时更换、含有添加剂或者粘度不正确。

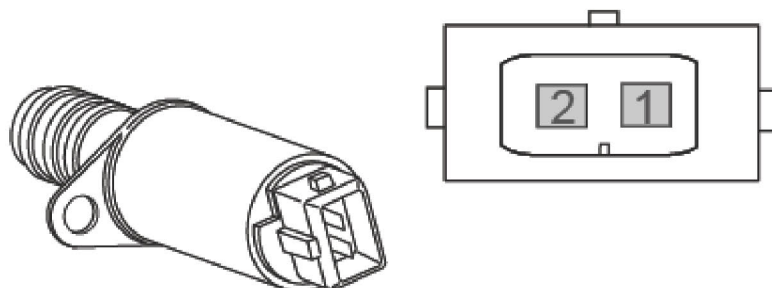
上述都正常吗？

否：更换发动机油及机油滤芯，必要时进行发动机润滑系统清洗

是：转至步骤 3

3). 检查VVT 电磁阀电阻。

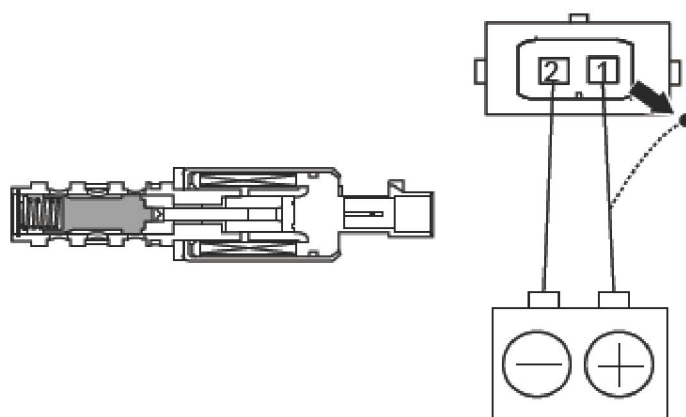
VVT电磁阀



- A). 断开VVT 电磁阀线束连接器EN10。
- B). 测量VVT 电磁阀两个端子间的电阻值。标准电阻值：20°C (68 °F) 时为 9.4-10.6 Ω
 - 否：更换VVT 电磁阀，转至步骤 8
 - 是：转至步骤 4

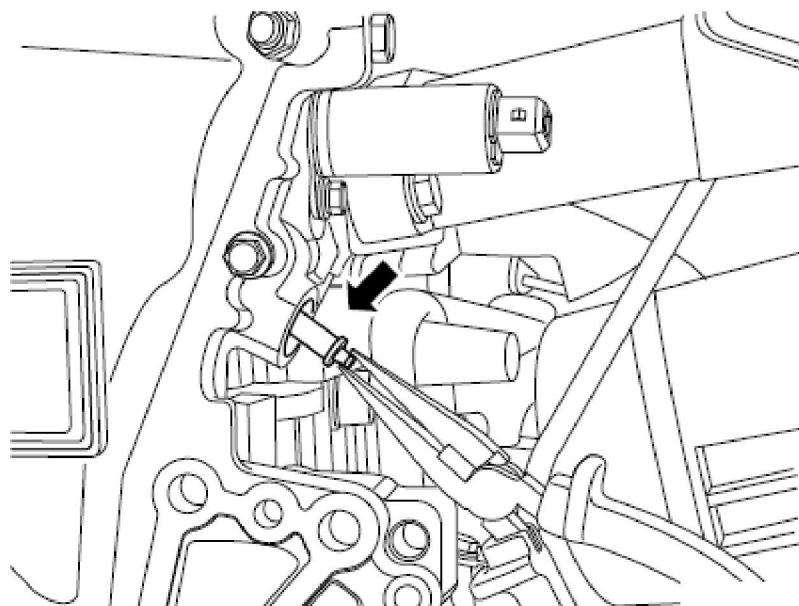
4). 检查VVT 电磁阀作动情况。

VVT电磁阀



- A). 将蓄电池正极连接VVT 电磁阀的1 号端子，负极连接至VVT电磁阀的2 号端子。
- B). 检查阀芯的动作情况。
 - 阀芯动作吗？
 - 否：更换VVT 电磁阀。
 - 是：转至步骤 5

5). 检查VVT 电磁阀滤网。



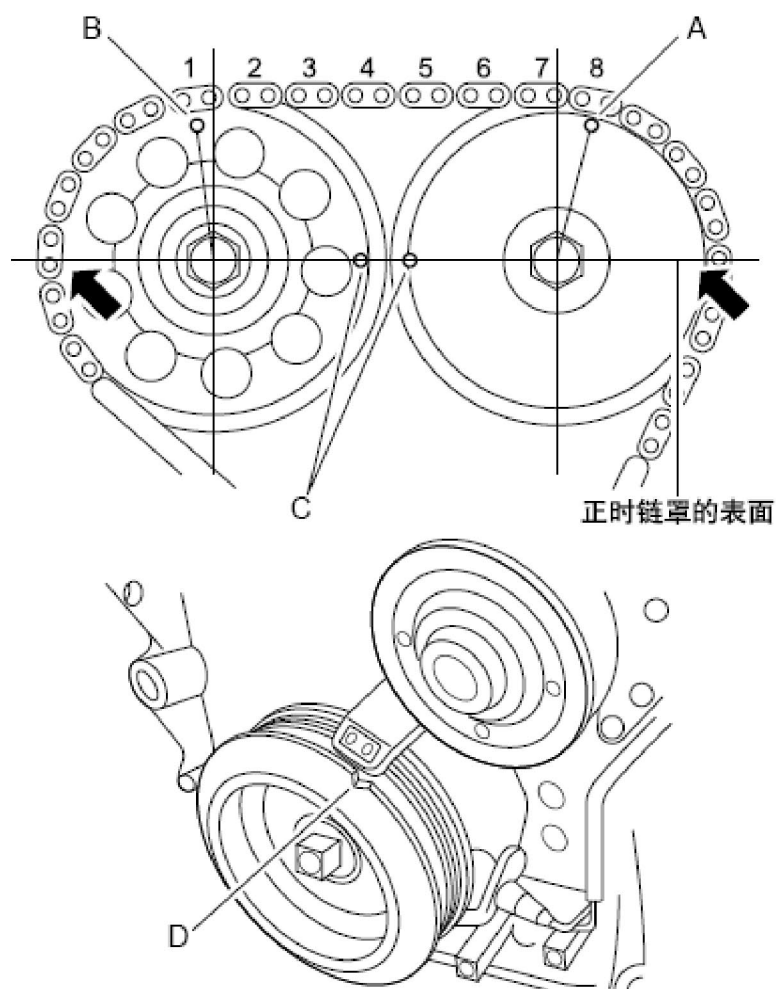
- A). 拆卸VVT 电磁阀滤网。
- B). 检查滤网没有阻塞。
- C). 检查滤网没有破损。
- D). 重新安装VVT 电磁阀滤网。

VVT 电磁阀滤网正常吗？

否：清洁VVT 电磁阀滤网，必要时更换

是：转至步骤 6

6). 检查正时系统是否正常。



- A). 拆下气缸盖罩。
 - B). 对准图中的D 点正时，转动曲轴皮带轮，使皮带轮上的正时标记槽与正时链盖的标记“0” 对准。
 - C). 检查图中C 点正时，凸轮轴正时齿轮的正时标记如图中所示的水平位置对齐。
 - D). 检查图中A、B 点正时，确认进、排气凸轮轴齿轮正时标记A和B 之间的距离为8 个正时链节。
 - E). 重新安装气缸盖罩。
- 正时标记如图所示吗？
 否：调整气门正时
 是：转至步骤 7

7). 更换VVT 执行器总成。

8). 检查控制系统故障诊断代码。

- A). 连接故障诊断仪至车辆诊断接口。
- B). 转动点火开关至“ON” 位置。
- C). 按下故障诊仪的电源键。

D). 选择以下菜单项：发动机/读故障码。

E). 读取故障诊断代码。

是否无故障代码输出？

否：间歇性故障

是：转至步骤 9

9). 系统正常、故障排除。

LAUNCH