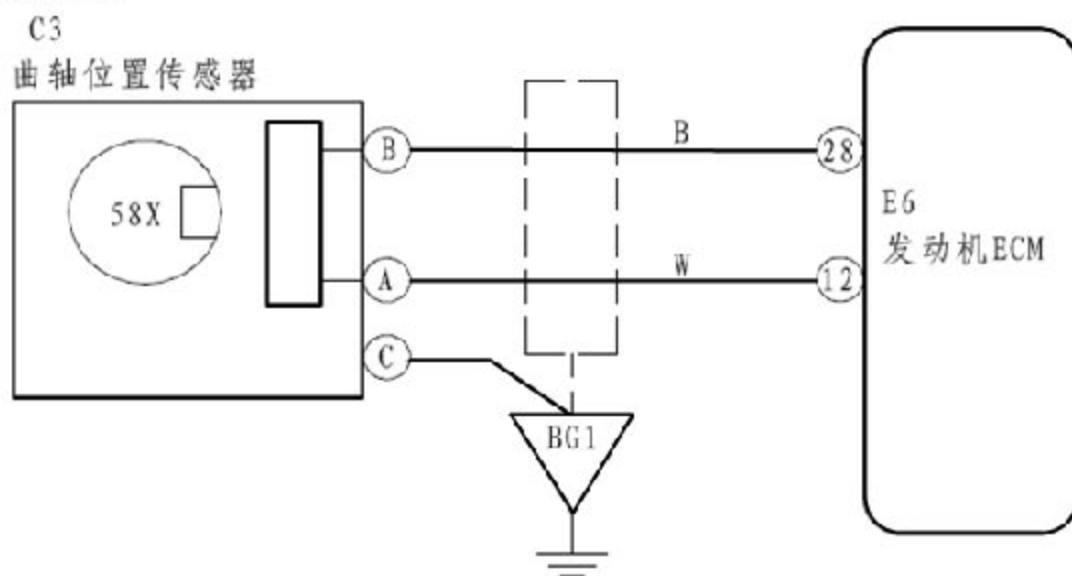


P0337 曲轴位置传感器电路故障解析

故障码说明:

故障码	故障类型	故障说明	故障原因
P0337	A	曲轴位置传感器电路故障	1. 线路有故障
			2. 曲轴位置传感器与齿圈之间的间隙不符合规范
			3. 曲轴位置传感器故障

检查电路



故障码诊断流程:

1. 检查曲轴位置传感器	
1). 脱开曲轴位置传感器线束连接器	
2). 检查端子 A 和 B 间的电阻, 在 $25^{\circ}\text{C} \pm 5^{\circ}\text{C}$ 时, 阻值应为 $560\Omega \pm 56\Omega$	
若正常, 则进行下一步检查	若异常, 则更换曲轴位置传感器
2. 检查发动机 ECM 和曲轴位置传感器线束连接器	
1). 脱开曲轴位置传感器线束连接器	
2). 脱开发动机 ECM 线束连接器	
曲轴位置传感器端子 A 与发动机 ECM 端子 12 间电阻应小于 1Ω	
曲轴位置传感器端子 B 与发动机 ECM 端子 28 间电阻应小于 1Ω	
3). 检查曲轴位置传感器 A、B 与车身是否短路	
若正常, 则进行下一步检查	若异常, 则修理或更换线束或连接器
3. 检查曲轴位置传感器安装情况	
曲轴位置传感器是否按规定扭矩要求拧紧	
扭矩要求: $6 \sim 10\text{Nm}$	
若正常, 则进行下一步检查	若异常, 则重新正确安装曲轴位置传感器
4. 检查曲轴位置传感器信号齿盘 (见发动机电控系统基本参数)	
若正常, 则更换发动机 ECM	若异常, 则更换曲轴位置传感器或信号齿盘