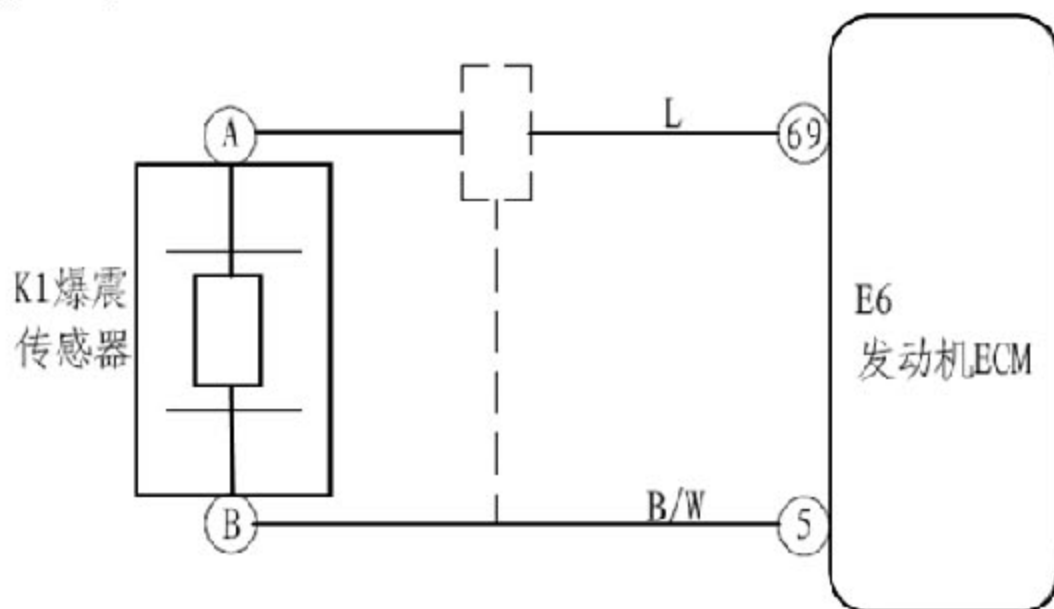


## P0325、P0327 爆震传感器电路故障解析

### 故障码说明:

故障码	故障类型	故障说明	故障原因
P0325	C	爆震控制系统故障	1. 连接不良
			2. 爆震传感器与 ECM 之间的线束断路
			3. 传感器故障
P0327	C	爆震传感器电路故障	1. 连接不良
			2. 爆震传感器与 ECM 之间的线束断路
			3. 传感器故障

检查电路



## 故障码诊断流程:

1. 检查线束和连接器	
脱开发动机 ECM 线束连接器, 检测端子 69-E6 与车身接地间电阻, 应大于 $1M\Omega$	
若正常, 则进行检查步骤 3	若异常, 则进行下一步检查
2. 检查爆震传感器	
1). 检查爆震传感器是否按规定扭矩要求拧紧 扭矩要求: $16\sim 24Nm$	
2). 检查爆震传感器连接器两端子间电阻 电阻要求: $1M\Omega$ 或更大	
3. 检查发动机 ECM 和爆震传感器线束连接器	
1). 脱开发动机 ECM 线束连接器	
2). 脱开爆震传感器线束连接器	
3). 检查发动机 ECM 连接器端子 69-E6 和爆震传感器端子 A-K1 间的电阻, 应小于 $1\Omega$	
若正常, 则进行下一步检查	若异常, 则修理或更换线束或连接器
4. 检查爆震传感器 (见发动机电控系统基本参数)	
若正常, 则更换发动机 ECM	若异常, 则更换爆震传感器