

## P0740 锁止电磁阀故障分析

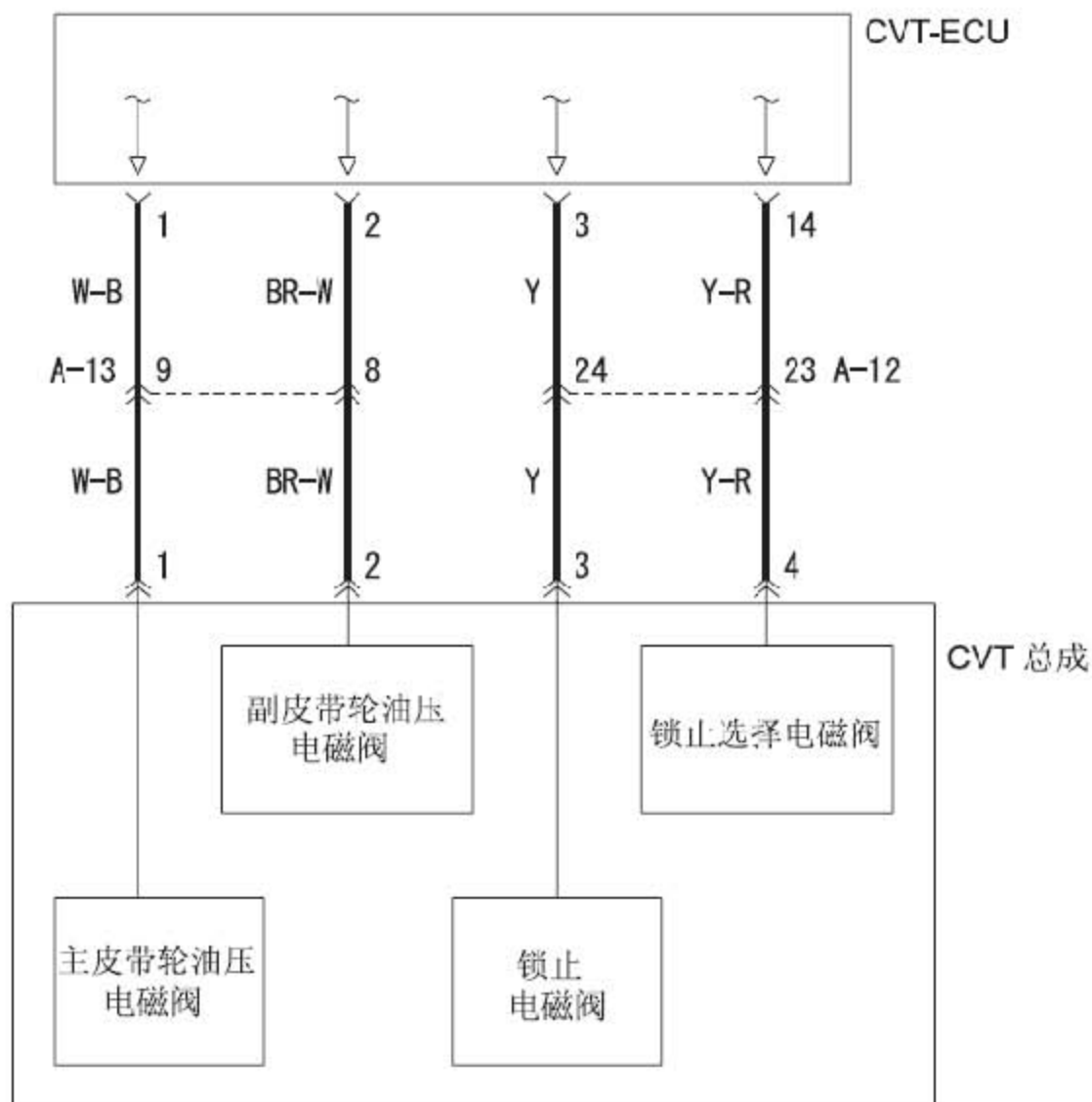
### 故障码说明:

DTC	说明
P0740	锁止电磁阀故障

#### 1). 故障原理

CVT-ECU 通过检测锁止电磁阀的异常确定故障。

#### 2). 电路图



#### 线色代码:

B: 黑色    LG: 浅绿色    G: 绿色    L: 蓝色    W: 白色  
 Y: 黄色    SB: 天蓝色    BR: 棕色    O: 橙色    GR: 灰色  
 R: 红色    P: 粉红色    PU: 紫色    V: 紫罗兰色

B-107



C-31

JAE-E												
1	2	3	4	5	6	7	8	9	10	11	12	13
14	15	16	17	18	19	20	21	22	23	24	25	26

## 故障码分析:

### 1). 判断标准

- A). 由于断路或短路, 未供给锁止电磁阀规定大小的电流。

### 2). 可能的原因

- A). 阀体总成故障 (锁止电磁阀故障)  
 B). 线束和插接器损坏  
 C). CVT-ECU 故障

## 故障码诊断流程:

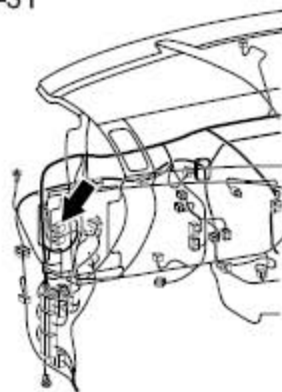
### 1). 诊断仪数据清单

- A). 正常: 检查输出电流与监测电流是否相差很大。  
 a). 锁止电磁阀输出电流  
 b). 锁止电磁阀监测电流  
 B). 问题: 检查结果是否正常?  
 a). 是: 间歇性故障  
 b). 否: 转到第 2 步。

插接器: A-12



插接器: C-31

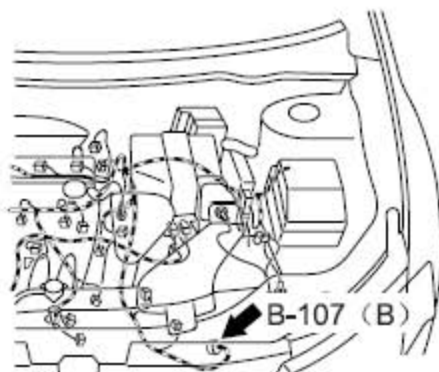


### 2). 检查下列插接器:

- A). 检查各端子有无接触状态故障及是否内部短路。

- a). CVT-ECU 插接器 C-31
- b). CVT 总成插接器 B-107
- B). 问题: 检查结果是否正常?
  - a). 是: 转到第 3 步。
  - b). 否: 修理有问题的插接器。

插接器: B-107



- 3). 检查 CVT-ECU 插接器和 CVT 总成插接器之间的线束是否断路和对地短路。
  - A). CVT-ECU 插接器 C-31 (3 号端子) 和 CVT 总成插接器 B-107 (3 号端子) 之间。
  - B). 问题: 检查结果是否正常?
    - a). 是: 转到第 4 步。
    - b). 否: 修理线束。

- 4). 锁止电磁阀单独装置检查
  - A). 锁止电磁阀单独装置检查  
标准值:

端子号	可用电子阀	电阻值 $\Omega$
3	锁止电磁阀	约 5.6~6.6

- B). 问题: 检查结果是否正常?
  - a). 是: 转到第 5 步。
  - b). 否: 更换阀体总成。
- 5). 清除故障诊断代码后, 重新检查症状
  - A). 问题: 检查结果是否正常?
    - a). 是: 间歇性故障
    - b). 否: 更换 CVT-ECU。