

P0107、P0108进气压力传感器故障解析

故障码说明:

DTC	故障码说明	
P0107	进气压力传感器故障	最小
P0108		最大

注: 1) 故障码说明:

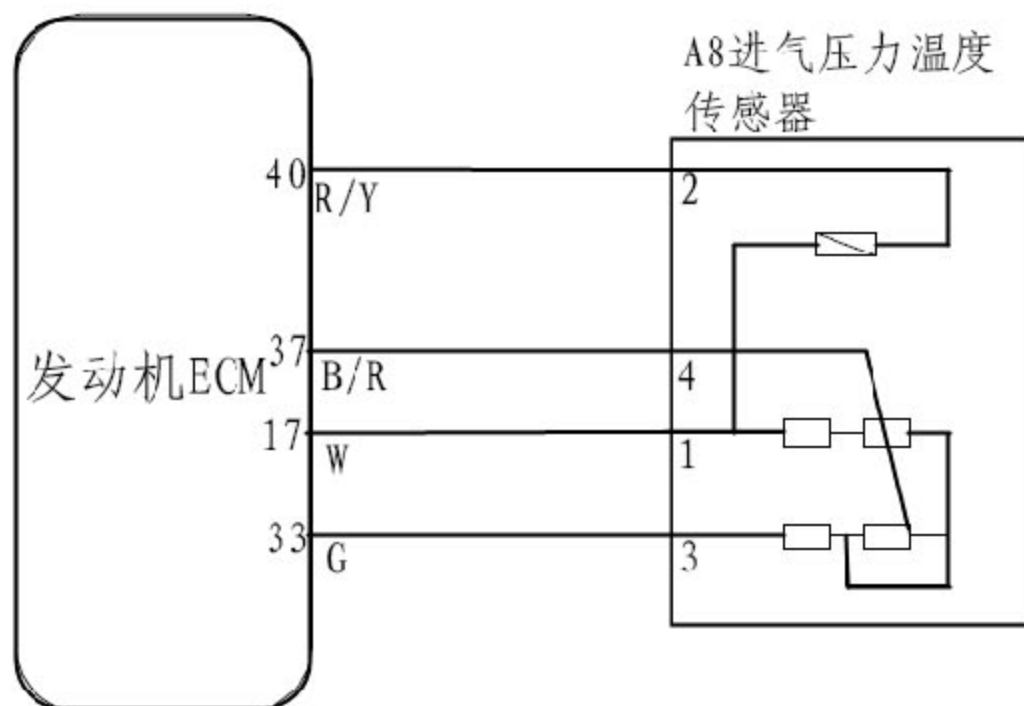
B_mxdfp 最大故障, 信号超过正常范围的上限。

B_mndfp 最小故障, 信号超过正常范围的下限。

B_sidfp 信号故障, 无信号。

B_npdp 不合理故障, 有信号, 但信号不合理。

检查电路



故障码诊断流程:

序号	操作步骤	检测结果	后续步骤
1	接上诊断及转接器, 将点火开关置于“ON”。		下一步
2	观察数据流中“进气压力”项, 是否为 101kpa 左右 (具体数值与当时气压有关)。	是	到步骤 5
		否	下一步
3	拔下线束上进气压力传感器的连接器, 用万用表检查该连接器端子 3 和 1 间的电压值是否为 5V 左右。	是	到步骤 5
		否	下一步
4	检查发动机 ECM 的端子 17、33、37 针脚分别与进气压力温度传感器端子 1、3、4 之间线路是否对地、对电源短路。	是	修理或更换线束
		否	下一步
5	起动发动机, 怠速运转。缓慢踩下油门到接近全开, 观察诊断仪上“进气压力”项数值的变化, 此时显示数值应该变化不大; 快速踩下油门到接近全开, 此时显示数值应该可瞬间达到 90kpa 以上。	是	诊断帮助
		否	更换传感器