

P0123、P0122 节气门位置传感器电路故障解析

故障码说明：

DTC	故障码说明	
P0123	节气门位置传感器故障	最大
P0122		最小

注：1) 故障码说明：

B_mxdfp 最大故障，信号超过正常范围的上限。

B_mndfp 最小故障，信号超过正常范围的下限。

B_sidfp 信号故障，无信号。

B_npdp 不合理故障，有信号，但信号不合理。

检查电路

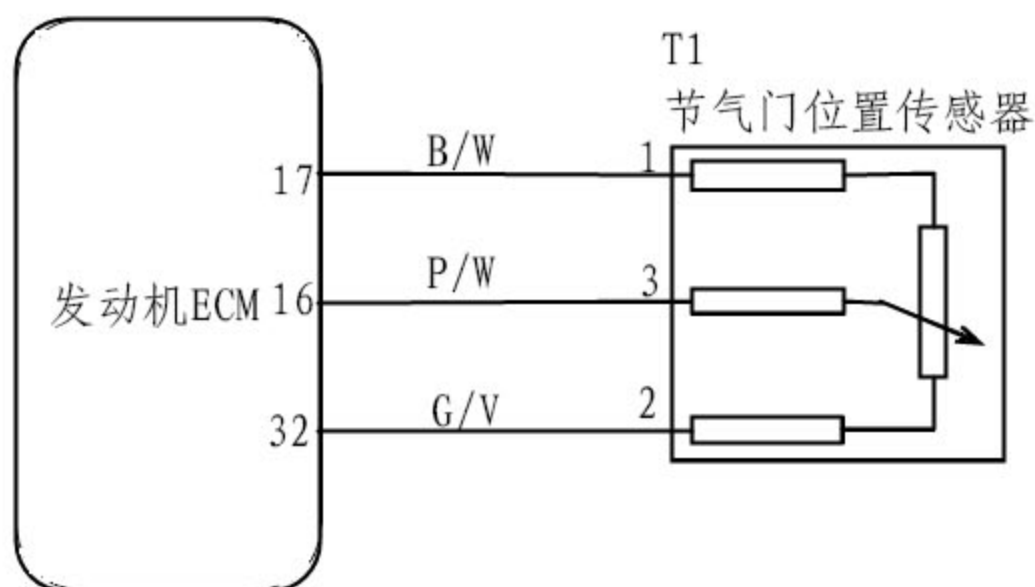


图 3

故障码诊断流程:

序号	操作步骤	检测结果	后续步骤
1	接上诊断及转接器, 将点火开关置于“ON”。		下一步
2	观察数据流中“节气门绝对开度”项, 数值是否在 4%-10%之间。	是	下一步
		否	到步骤 5
3	缓慢踩下油门到全开, 观察数据流中“节气门绝对开度”项, 数值是否随节气门开度增大而增大至 85-95% 左右。	是	下一步
		否	到步骤 5
4	重复步骤 3, 观察数据流中“节气门绝对开度”项, 数值在变化的过程中是否存在跃变。	是	更换传感器
		否	下一步
5	脱开节气门位置传感器线束端连接器, 检查 ECU 连接器的端子 17、32、16 分别与传感器连接器端子 1、2、3 之间线路是否对地短路、对电源短路以及开路。	是	修理或更换线束
		否	下一步
6	用万用表检查该连接器端子 1 和端子 2 间的电压值是否为 5V 左右。	是	更换传感器
		否	诊断帮助