

P0508、P0509、P0511 步进电机控制电路故障解析

故障码说明：

DTC	说明	
P0509	步进电机控制电路故障	最大
P0508		最小
P0511		信号 不合理

注：1) 故障码说明：

B_mxdfp 最大故障，信号超过正常范围的上限。

B_mndfp 最小故障，信号超过正常范围的下限。

B_sidfp 信号故障，无信号。

B_npdp 不合理故障，有信号，但信号不合理。

检查电路

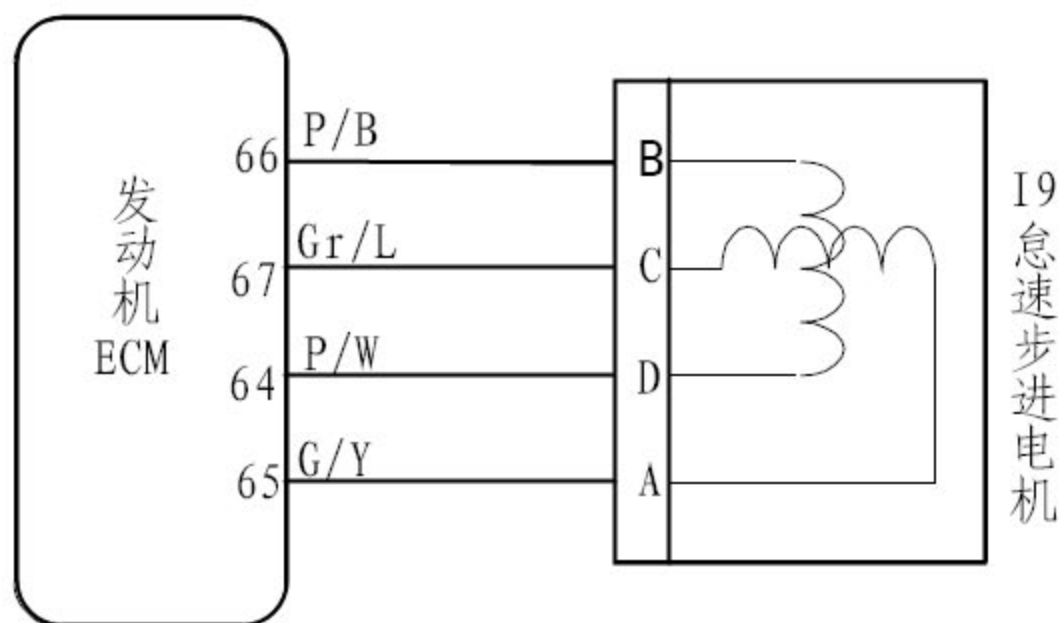


图 13

故障码诊断流程:

序号	操作步骤	检测结果	后续步骤
1	接上诊断及转接器, 将点火开关置于“ON”。		下一步
2	脱开线束端接怠速调节器连接器, 用万用表分别检查怠速调节器端子 A 和 D、B 和 C 之间的电阻值在 20℃ 下是否在 $53 \pm 5.3\Omega$ 左右。	是	下一步
		否	更换步进电机
3	分别检查怠速调节器连接器端子 A、B、C、D 与 ECU 连接器端子 65、66、67、64 之间线路是否对地短路、对电源短路以及断路。	是	修理或更换线束
		否	诊断帮助

LAUNCH