

P0336、P0335 曲轴位置传感器信号故障解析

故障码诊断流程:

DTC	说明			
P0335	曲轴位置传感器信号故障	最大	最小	信号
P0336		不合理		

注：1) 故障码说明：

B_mxdfp 最大故障，信号超过正常范围的上限。

B_mndfp 最小故障，信号超过正常范围的下限。

B_sidfp 信号故障，无信号。

B_npdf 不合理故障，有信号，但信号不合理。

检查电路

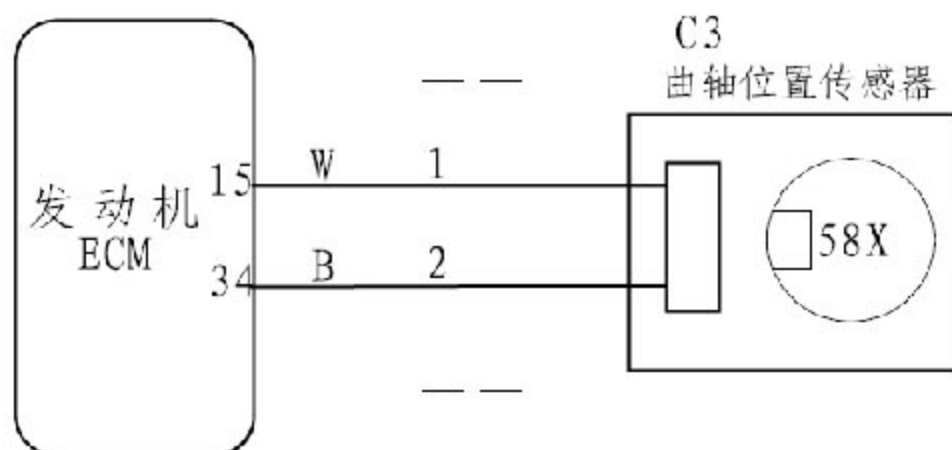


图 8

故障码诊断流程:

序号	操作步骤	检测结果	后续步骤
1	接上诊断及转接器, 将点火开关置于“OFF”。		下一步
2	脱开线束端接曲轴位置传感器连接器, 用万用表检查曲轴位置传感器端子 1 与端子 2 之间的电阻值在 20 ℃下是否在 770~950Ω 之间。	是	下一步
		否	更换传感器
3	检查接曲轴位置传感器端子 1、3 分别与接 ECU 连接器端子 34、端子 15 之间的线路是否断路或对电源或对地短路。	是	修理或更换线束
		否	下一步
4	检查飞轮信号盘是否完好。	是	诊断帮助
		否	更换信号盘

LAUNCH