

P1637 记忆备份故障分析

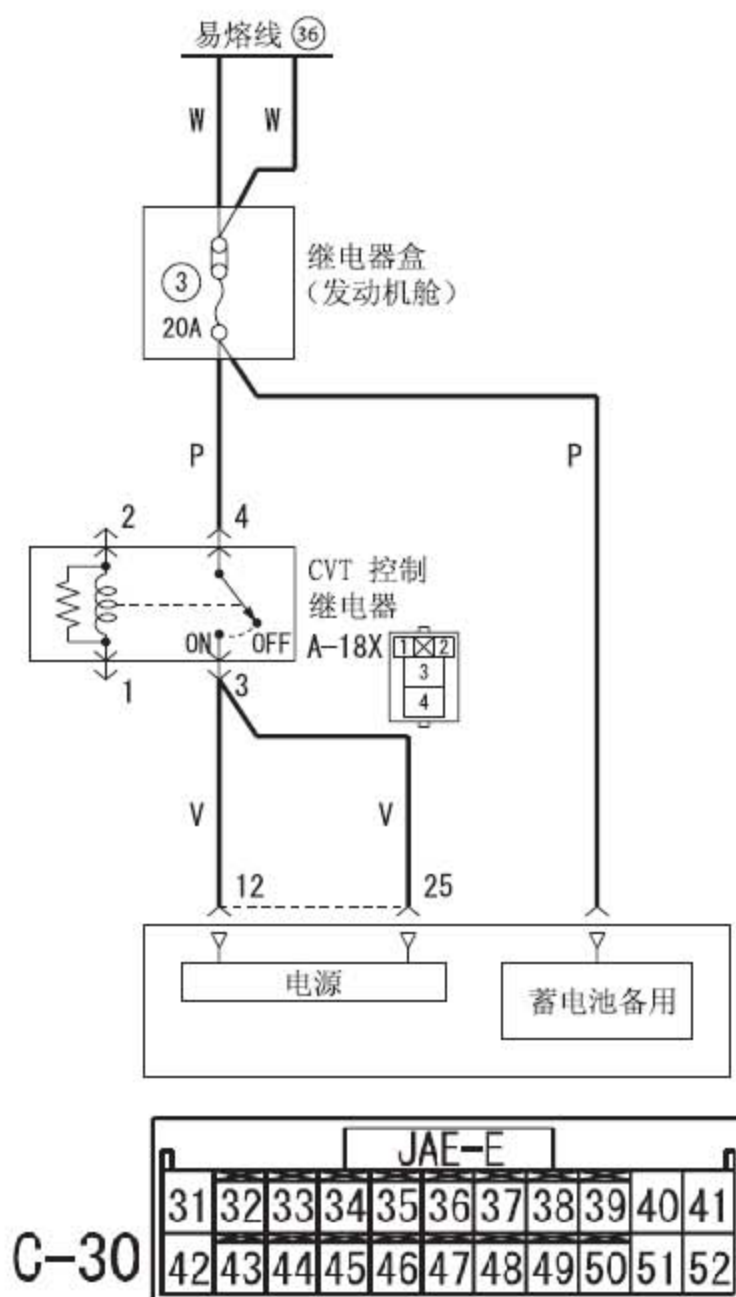
故障码说明:

DTC	说明
P1637	记忆备份故障

1). 工作原理

CVT-ECU 检查电可擦可编程只读存储器和备份记忆之间的一致性。

2). 电路图



JAE-E												
1	2	3	4	5	6	7	8	9	10	11	12	13
14	15	16	17	18	19	20	21	22	23	24	25	26

C-31

线色代码:

B:黑色 LG:浅绿色 G:绿色 L:蓝色 W:白色
 Y:黄色 SB:天蓝色 BR:棕色 O:橙色 GR:灰色
 R:红色 P:粉红色 PU:紫色 V:紫罗兰色

故障码分析:

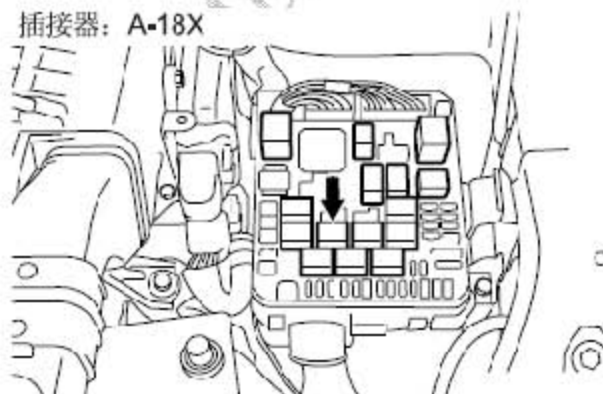
1). 判断标准

点火开关转至 ON (接通) 位置时, CVT-ECU 确定上次点火开关转至 OFF (关闭) 位置时电可擦可编程只读存储器 (EEPROM) 区域的线束故障。

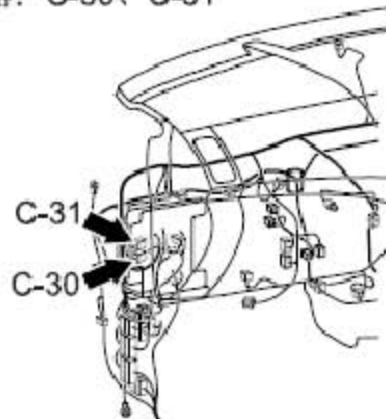
2). 可能的原因

- A). 线束和插接器损坏
- B). CVT-ECU (EEPROM 故障)

故障码诊断流程:



插接器: C-30、C-31



- 1). 检查是否将点火开关从 OFF（关闭）位置转至 ON（接通）位置时故障诊断代码 P1637 被删除。
 - A). 问题：检查结果是否正常？
 - a). 是：断开蓄电池时会设置一个故障诊断代码。如果将点火开关转至 ON（接通）位置时故障诊断代码未被删除，则判断为正常。
 - b). 否：转到第 2 步。

- 2). 检查供给电源线束是否断路
 - A). 继电器盒和 CVT-ECU 备用电源插接器 C-30（31 号端子）之间。
 - B). 继电器盒和 CVT 控制继电器 A-18X（4 号端子）之间。
 - C). 问题：检查结果是否正常？
 - a). 是：转到第 3 步。
 - b). 否：修理线束。

- 3). 清除故障诊断代码后，重新检查症状
 - A). 问题：检查结果是否正常？
 - a). 是：间歇性故障
 - b). 否：更换 CVT-ECU。

LAUNCH