

17. 喷射装置

17.1 喷射装置的一般说明

- 1). 发动机舱内的燃油软管只允许用弹簧卡箍固定。
- 2). 只能在关闭点火开关时断开蓄电池接线。如果安装了已设码的收音机，应在断开蓄电池接线前查询密码。
- 3). 注意连接蓄电池之后的措施。
- 4). 为使电器部件功能正常，至少需要 11.5V 的电压。
- 5). 不要使用含硅树脂的密封剂。被发动机吸入的少量硅树脂成分在发动机内不会烧掉，可能损坏氧传感器。
- 6). 如果在对部件进行故障查询、维修和检测后发动机只能短暂起动并接着停机，原因可能是防盗锁止系统锁住了发动机控制单元。必须在必要时对控制单元进行匹配。
- 7). 在一些检测中，控制单元可能会识别并存储故障。因此在结束所有检测和维修工作后，应查询故障存储器，必要时清除故障记录。
- 8). 装备安全气囊的汽车具有碰撞式燃油切断装置。它通过燃油泵继电器断开燃油泵供电，从而减小碰撞后的汽车失火危险。
- 9). 在打开驾驶员侧车门时燃油泵受控 2 秒钟，以便在燃油系统中形成压力。由此能改善起动状态的舒适性。

17.2 安全措施

注意！

- 1). 燃油系统有压力！戴好护目镜并穿好防护服，以免受伤和接触皮肤。在松开管路接头前，在连接处周围放置抹布。然后小心地拔出软管，以卸除压力。
- 2). 因为燃油泵可能被驾驶员侧车门的触点开关激活，为安全起见，在打开燃油系统之前必须从保险丝架中取下燃油泵保险丝。
- 3). 在发动机运转时或起动时，不得接触或拔出点火导线。
- 4). 只有在点火开关关闭时才能连接和断开喷射装置和点火装置的导线及测量导线。

当心！

对于所有的装配工作，特别是在发动机舱中，由于安装空间紧凑，注意下列说明：

- 1). 正确敷设所有类型的管路（例如燃油、液压、活性炭罐装置、冷却液和制冷剂、制动液、真空系统）和电气导线，以便重建原始的布线。
- 2). 为了避免损坏管路和导线，注意到所有运动的或热的部件要有足够的距离。

如果在试车时需要使用检测仪器，必须注意下列事项：

- 1). 检测仪器总是固定在后座上，并由第二个人进行操纵。
- 2). 如果在副驾驶员座椅处操纵检测仪器，发生事故时，会由于触发副驾驶员安全气囊而导致人员受伤。
- 3). 如果应以起动转速驱动发动机而不又让其起动，拔出带功率输出级的点火线圈。

17.3 清洁规定

对燃油供应/喷射装置进行作业时，必须注意下列有关清洁的“5项规定”：

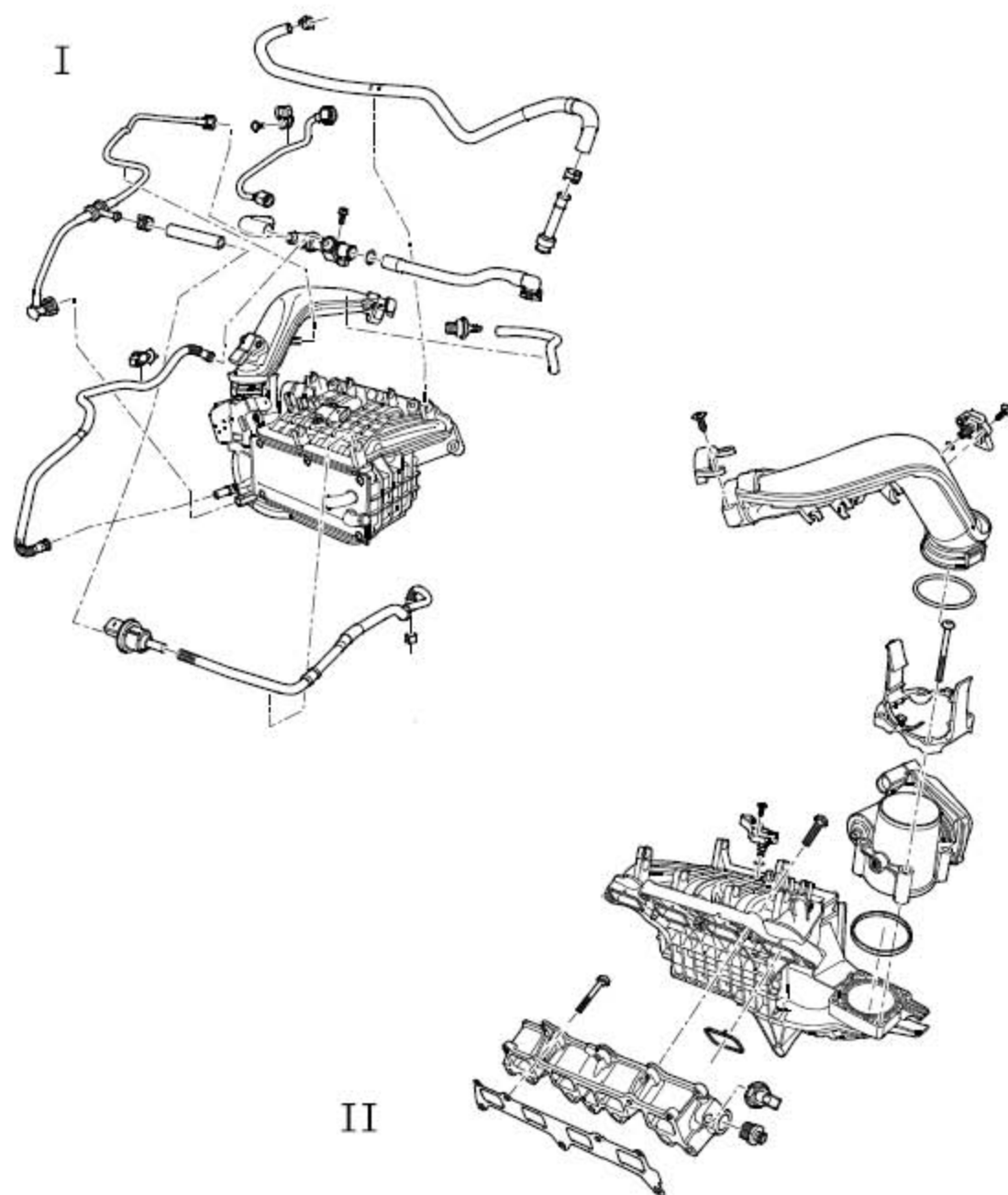
- 1). 松开连接位置前要彻底清洁连接位置及其周围区域。
- 2). 将拆下的零件放在干净的垫子上并盖住。不要使用纤维质的抹布！
- 3). 如果无法立即进行维修，则要仔细地盖住或密封已打开的部件。
- 4). 只允许安装干净的部件：在安装前才可以从包装中取出备件。不许使用没有包装的（例如放置在工具箱中等）零件。
- 5). 对于打开的装置：尽可能不使用压缩空气。尽可能不移动汽车。

17.4 技术数据

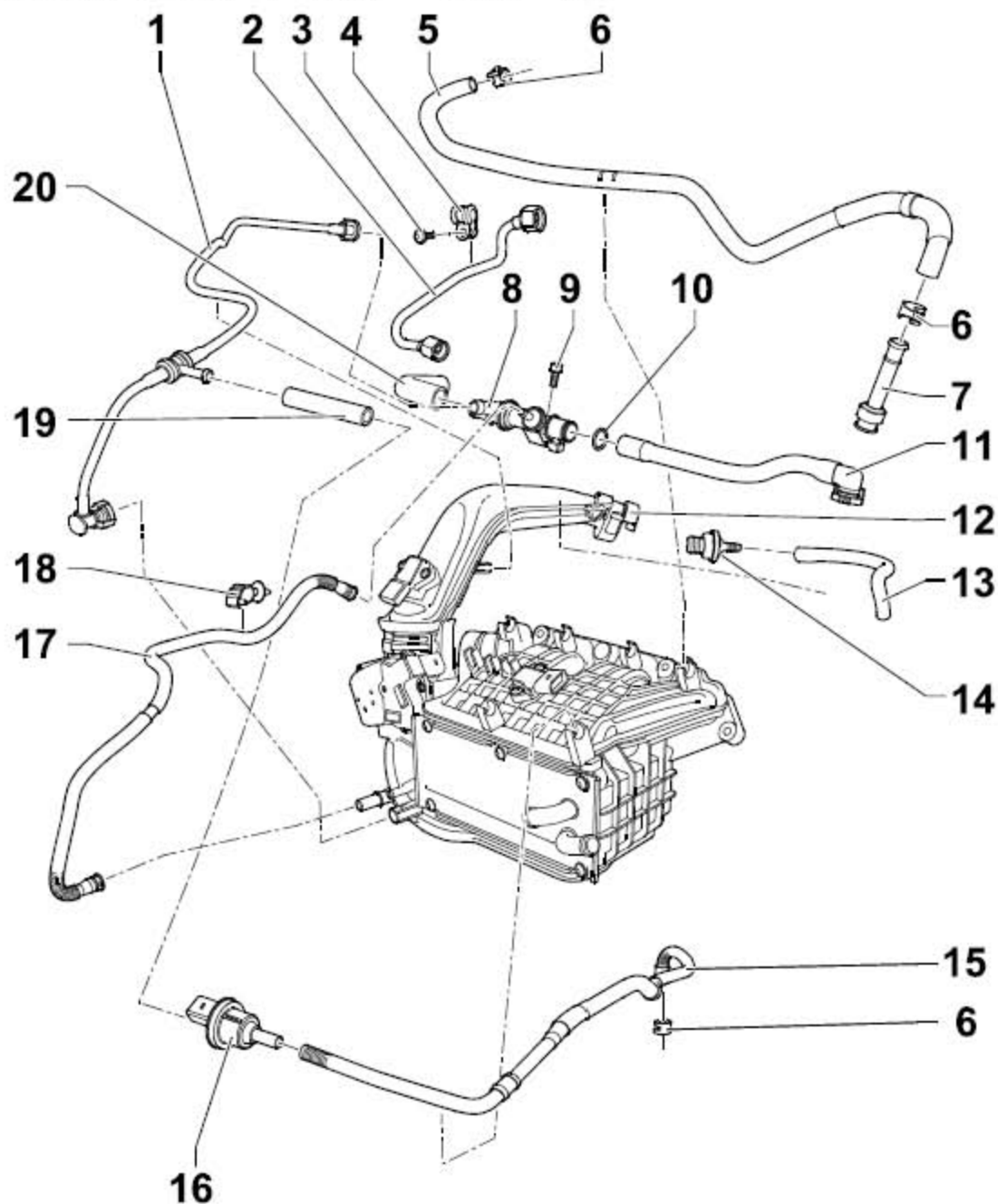
发动机型号代码	CFBA
怠速检测 怠速转速(不可调整) rpm	650...750
发动机控制单元 - J623- 系统	Motronic MED 17.5.20
转速限制 rpm	6400

LAUNCH

17.5 进气管第 I 和 II 部分 - 装配一览



17.6 进气管第 I 部分 - 装配一览

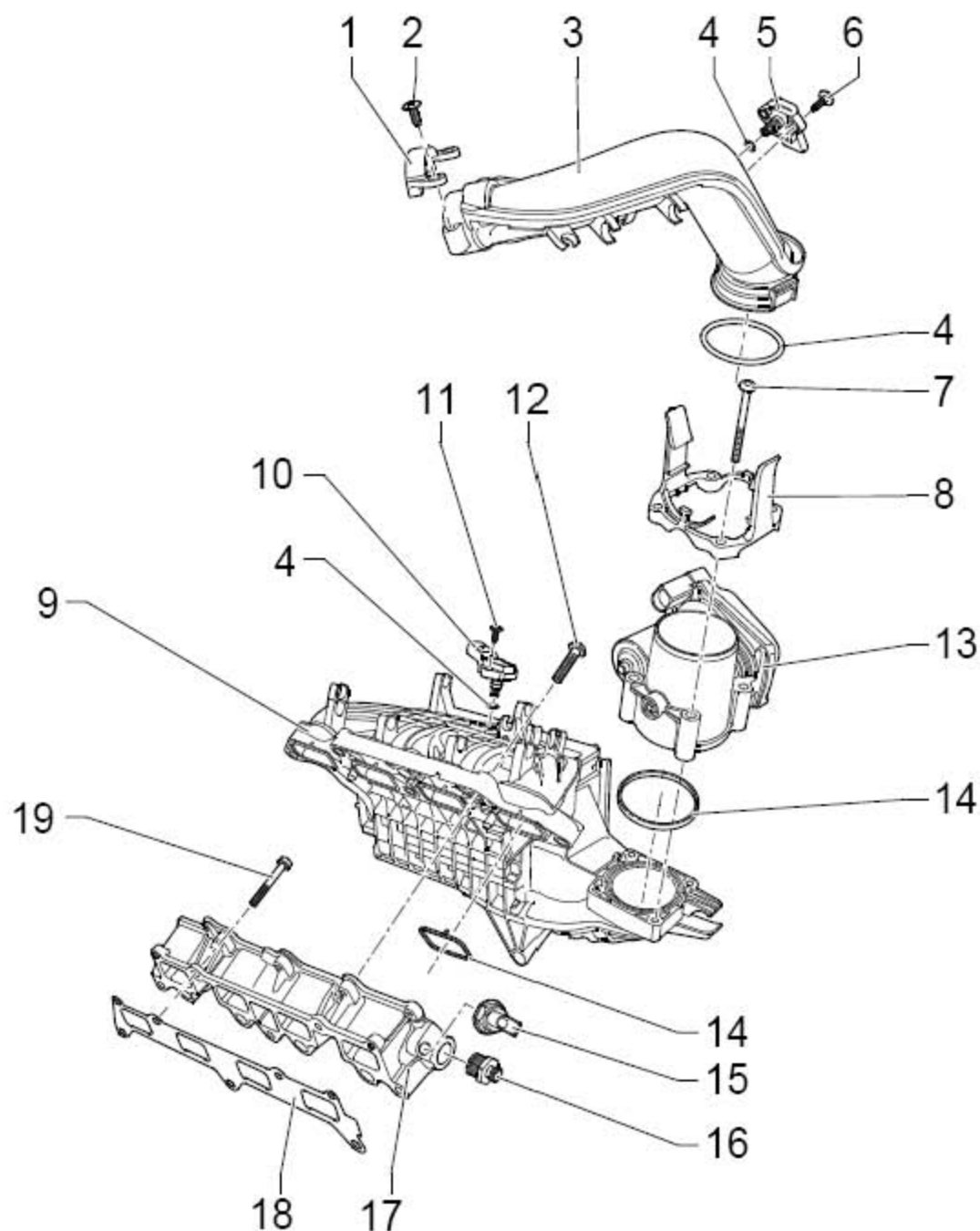


- 1). 连接软管
- 2). 燃油管(高压紧固螺母的拧紧力矩: 在高压泵上: 18Nm 在进气管下部件上: 20Nm)
- 3). 8Nm
- 4). 紧固夹圈
- 5). 燃油软管(低压, 至高压泵)
- 6). 弹簧卡箍(用软管夹钳拆卸和安装)
- 7). 管接头(用于燃油供油)

- 8). 单向阀(用于曲轴箱通风)
- 9). 8Nm
- 10). O 形环(更换)
- 11). 管接头(在正时齿轮箱罩上)
- 12). 压力管路(来自废气涡轮增压器)
- 13). 连接软管(在凸轮轴箱上)
- 14). 单向阀(在空气滤清器壳体上)
- 15). 连接软管(在活性炭罐上)
- 16). 活性炭罐的电磁阀 1 - N80-
- 17). 连接软管
- 18). 紧固夹圈
- 19). 连接软管
- 20). 连接软管(在废气涡轮增压器的管接头上)

LAUNCH

17.7 进气管第 II 部分 - 装配一览

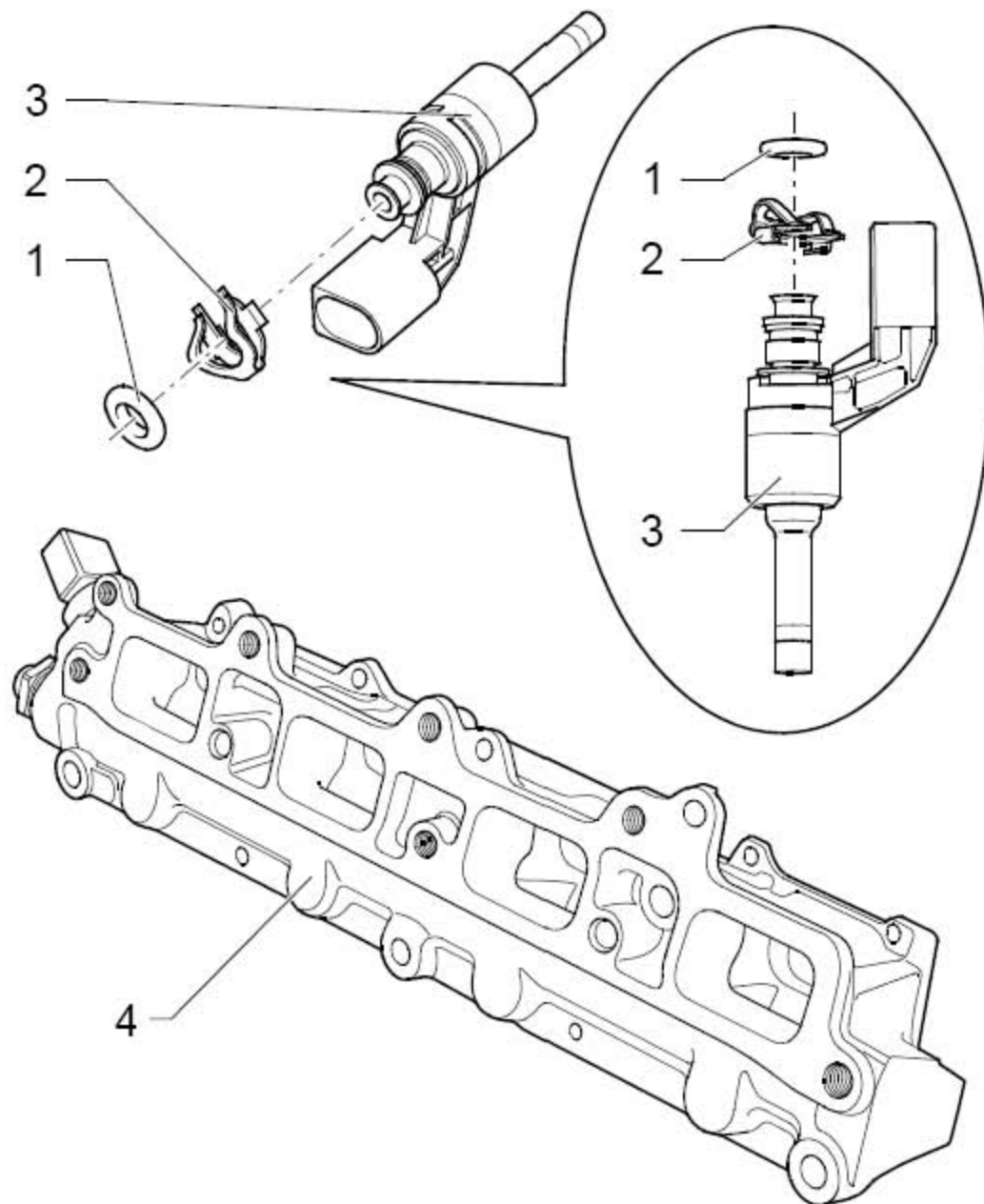


- 1). 固定夹
- 2). 7Nm(2 个)
- 3). 压力管路
- 4). O 形环(更换)
- 5). 带进气温度传感器 2 - G299- 的增压压力传感器 - G31-
- 6). 5Nm(2 个)
- 7). 7Nm(4 个)

- 8). 固定卡
- 9). 进气管
- 10). 进气管压力传感器 - G71-
- 11). 5Nm(2 个)
- 12). 20Nm(5 个)
- 13). 节气门控制单元 - J338-
- 14). 密封环(更换)
- 15). 燃油压力传感器 - G247-22Nm
- 16). 管接头(固定在进气管下部件上拧紧力矩: 80Nm)
- 17). 进气管下部件
- 18). 密封件(更换)
- 19). 20Nm(5 个)

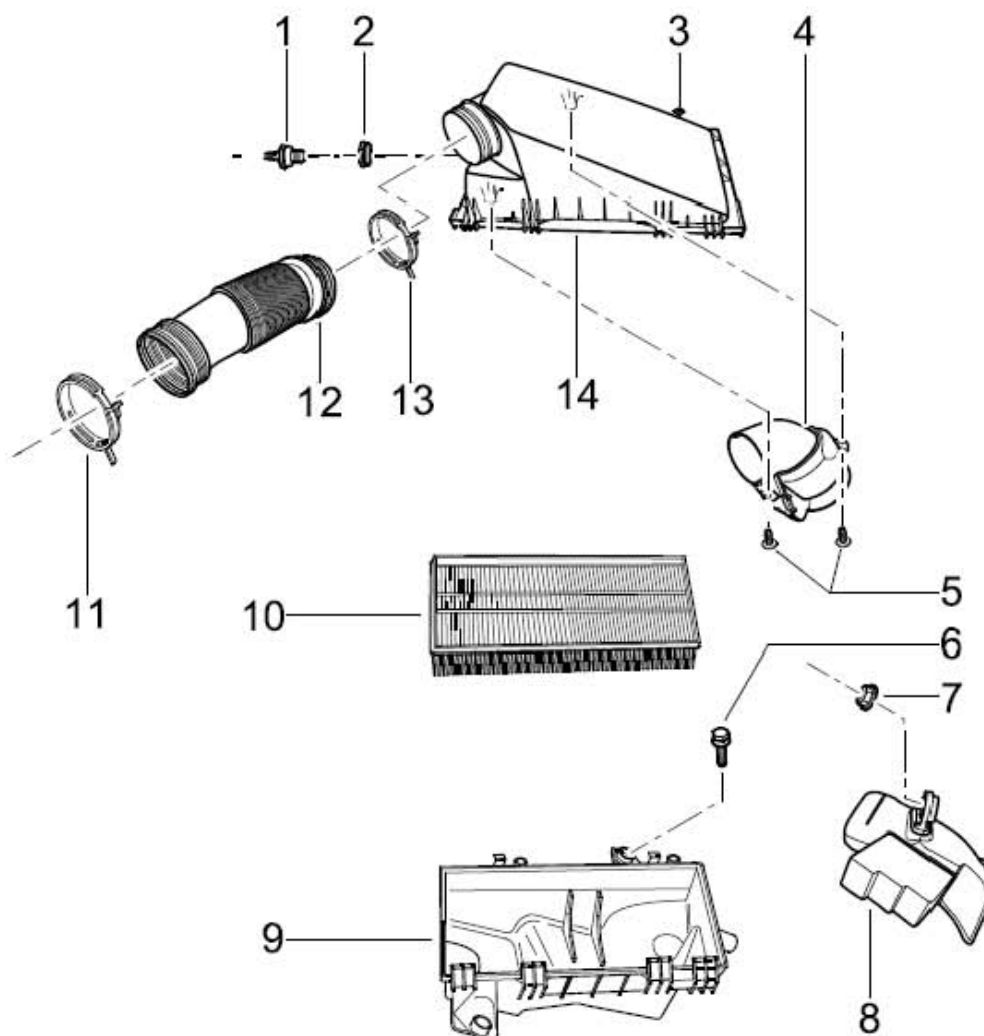
LAUNCH

17.8 进气管下部件、带有喷油阀的燃油分配器 - 装配一览



- 1). O 形环(更换, 安装前用干净的发动 机油略微浸润)
- 2). 弹性零件(每次拆卸进气管下部件后更换注意在喷油阀上的正 确位置)
- 3). 气缸 4 的喷油阀 - N33-(气缸 1 的喷油阀 - N30-, 气缸 2 的喷油阀 - N31-, 气缸 3 的喷油阀 - N32-, 带特氟隆密封环和支 撑垫片)
- 4). 进气管下部件

17.9 空气滤清器 - 装配一览

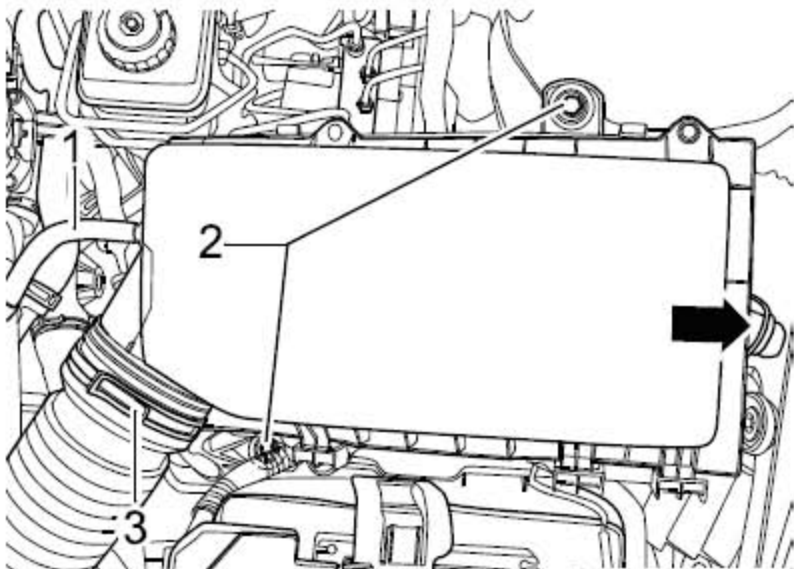


- 1). 单向阀
- 2). 密封圈
- 3). 6Nm(2 个)
- 4). 空气导管接空气滤清器上部件
- 5). 8Nm(2 个)
- 6). 8Nm(2 个)
- 7). 8Nm
- 8). 进气导管
- 9). 空气滤清器外壳下部件
- 10). 空气滤清器滤芯
- 11). 弹簧卡箍
- 12). 进气软管
- 13). 弹簧卡箍
- 14). 空气滤清器外壳上部件

17.10 拆卸和安装空气滤清器

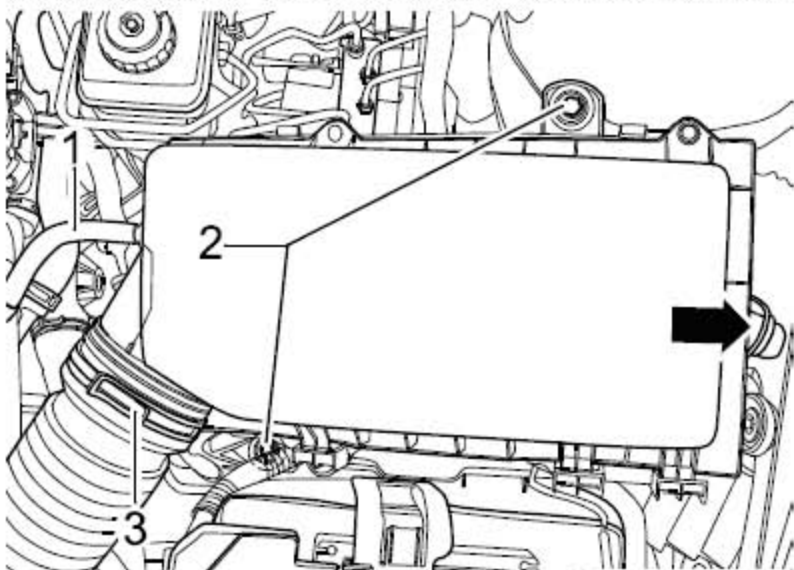
拆卸

- 1). 将通风软管(下图 1 所示)从空气滤清器外壳上的单向阀上脱开。
- 2). 松开弹簧卡箍(下图 3 所示), 将进气软管从空气滤清器上拔下。
- 3). 拧出螺栓(下图 2 所示), 将空气滤清器从车身上脱开(下图箭头所示), 取出空气滤清器。



安装

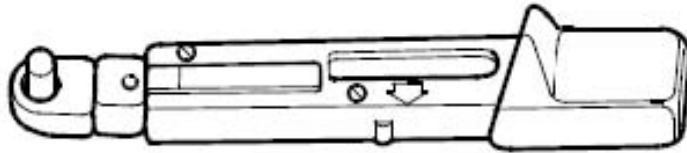
- 1). 安装以倒序进行。
- 2). 用 8Nm 的力矩拧紧紧固螺栓(下图 2 所示)。
- 3). 将通风软管(下图 1 所示)插到空气滤清器外壳的单向阀上。



17.11 拆卸和安装节气门控制单元 -J338-

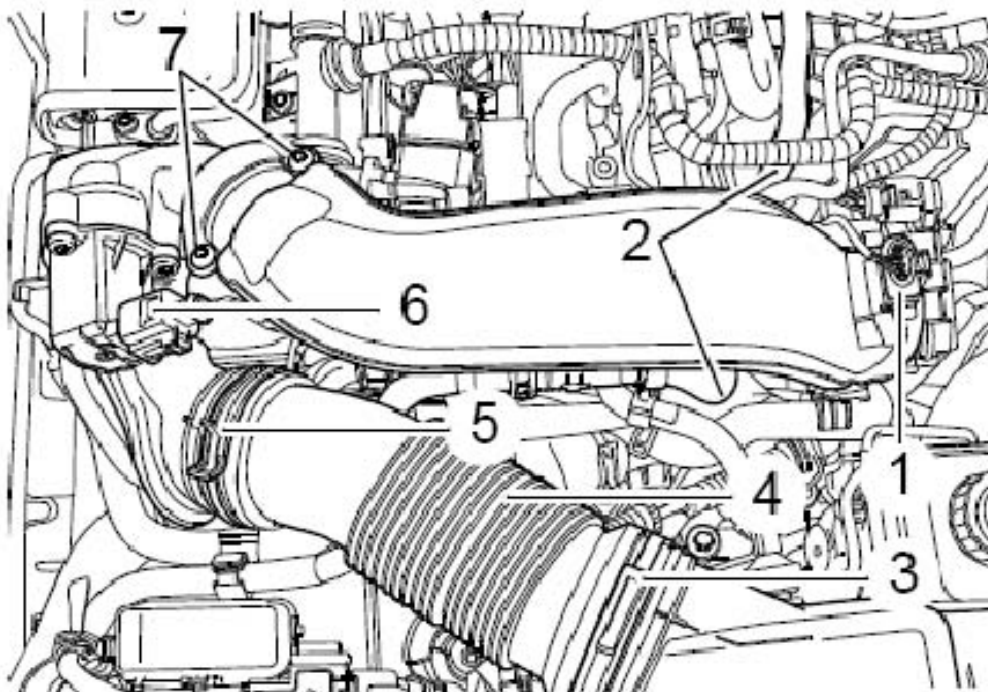
所需要的专用工具和维修设备

- 1). 扭矩扳手

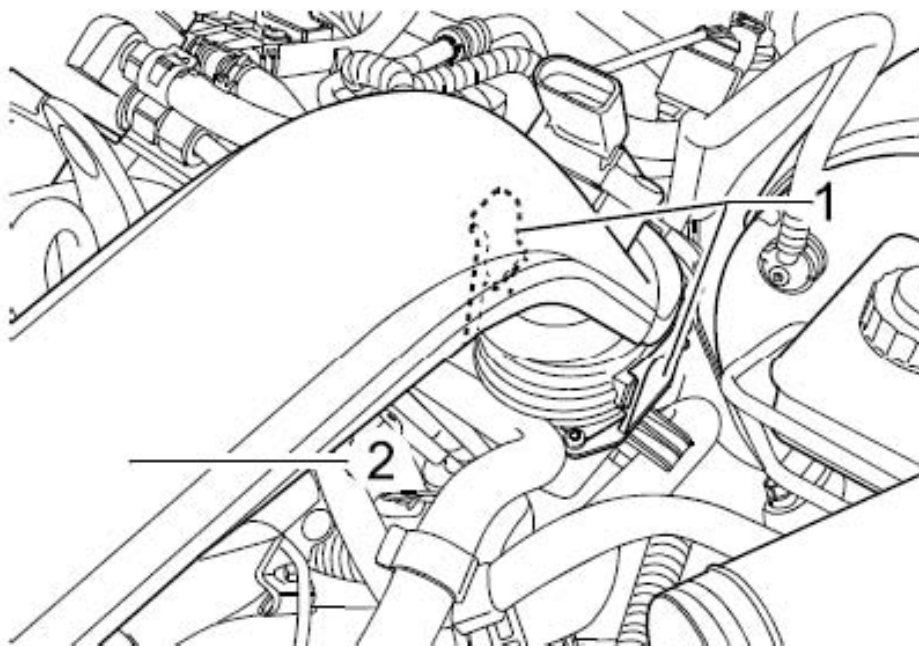


拆卸

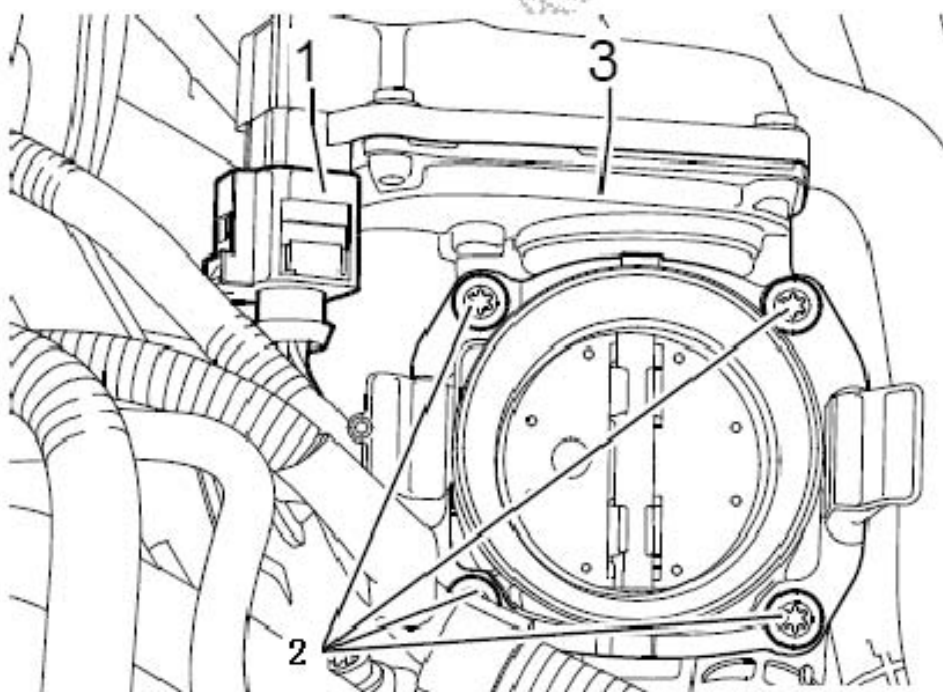
- 1). 拆卸发动机罩。
- 2). 取下压力管上的软管(下图 2 所示)及其它软管。
- 3). 将带进气温传感器 2 - G299- 的增压压力传感器 - G31- 的连接插头(下图 1 所示)拔下, 并拧下压力管的紧固螺栓(下图 7 所示)。



- 4). 将固定夹(下图 1 所示)向外压并将压力管(下图 2 所示)向上拉,先从节气门上脱开,接着将压力管(下图 2 所示)从废气涡轮增压器上拔下。

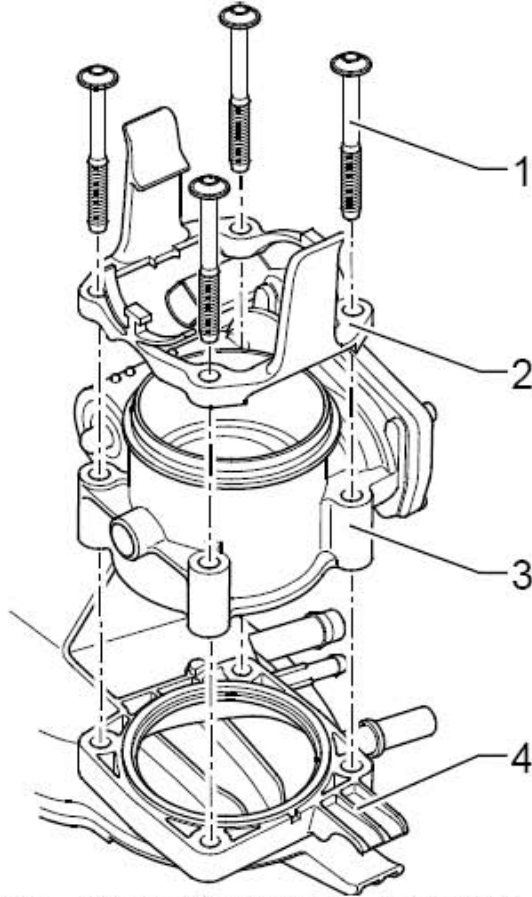


- 5). 拔下节气门控制单元 - J338- 的连接插头(下图 1 所示)。
6). 拧出紧固螺栓(下图 2 所示)并从进气管上取下节气门控制单元(下图 3 所示)。

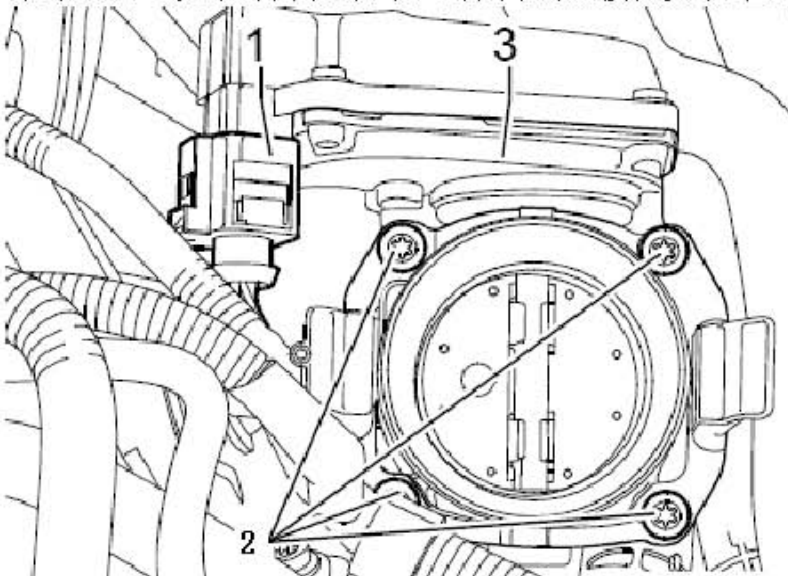


安装

- 1). 将一个新的密封环安装到进气管的凹槽中。
- 2). 将节气门控制单元(下图3所示)与固定夹(下图2所示)和紧固螺栓(下图1所示)一起安装到进气管(下图4所示)上。



- 3). 用 7Nm 的力矩拧紧紧固螺栓(下图2所示)。
- 4). 插上节气门控制单元(下图3所示)的连接插头(下图1所示)。



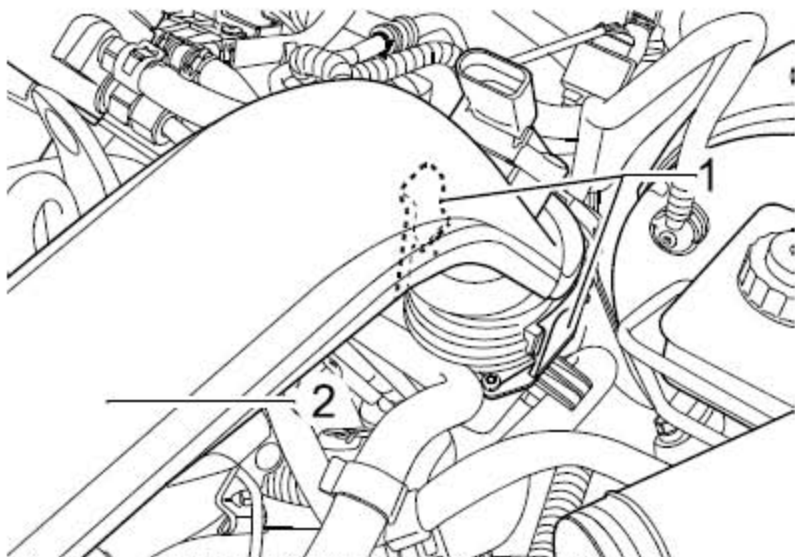
提示

在安装前，用发动机机油略微浸润废气涡轮增压器上的 O 形环和压力管中的 O 形环。

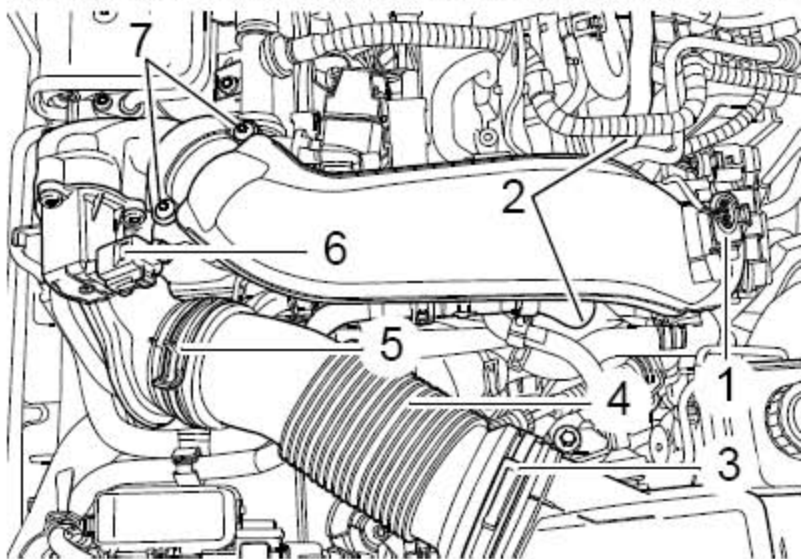
- 5). 将压力管(下图 2 所示)插到涡轮增压器上。
- 6). 将压力管(下图 2 所示)插到节气门控制单元上。

提示

必须听见固定夹(下图 1 所示)卡入的声音。



- 7). 用 7Nm 的力矩拧紧紧固螺栓(下图 7 所示)。
- 8). 将连接插头插到带进气温度传感器 2 - G299- 的增压压力传感器 - G31- (下图 1 所示)上。
- 9). 将软管(下图 2 所示)及其它软管压入到压力管的固定支架中。



- 10). 其它的安装步骤以倒序进行。
- 11). 如果安装了一个新的节气门控制单元：
- 12). 删除适应值并将发动机控制单元 - J623- 与节气门控制单元相匹配。

LAUNCH

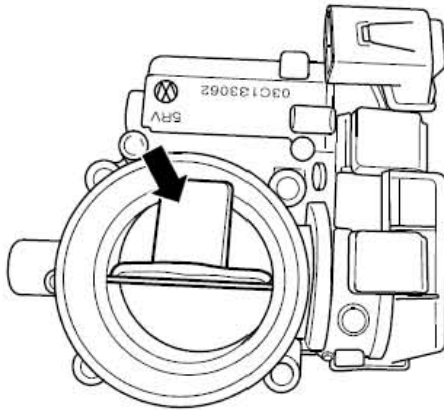
17.12 清洁节气门控制单元 -J338-

提示

如果安装了一个新的发动机控制单元 - J623-, 必须匹配节气门控制单元。只允许匹配一个新的或清洁过的节气门控制单元, 因为节气门关闭时封闭区域上的污物/积碳会导致一个错误的匹配值。在清洁时注意不允许刮花节气门内表面。

步骤

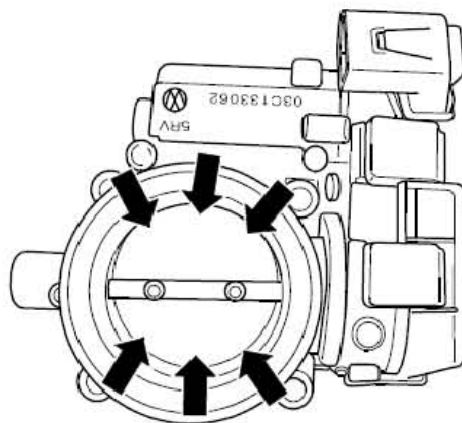
- 1). 拆卸节气门控制单元。
- 2). 用手打开节气门, 并在打开的位置用适当的物体 (例如塑料楔或木楔) (下图箭头所示) 撑住节气门。



注意!

丙酮易燃。注意易燃液体的事故预防规则和安全提示。在清洁节气门时不要使用压缩空气。戴好护目镜并穿好防护服, 以免 伤害和接触皮肤。

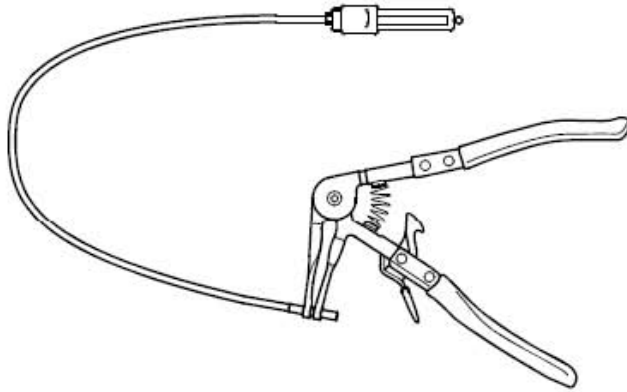
- 3). 用符合 DIN 53247 标准的普通丙酮和一把软刷彻底清洁节气门内表面, 尤其是节气门关闭时封闭区域(下图箭头所示)。
- 4). 用一块非纤维质的抹布擦净节气门内表面。
- 5). 让丙酮完全挥发, 并重新装上这个清洁过的节气门控制单元。
- 6). 删除适应值并匹配发动机控制单元 - J623- 与节气门控制单元。



17.13 拆卸和安装进气管

所需要的专用工具和维修设备

1). 软管夹钳

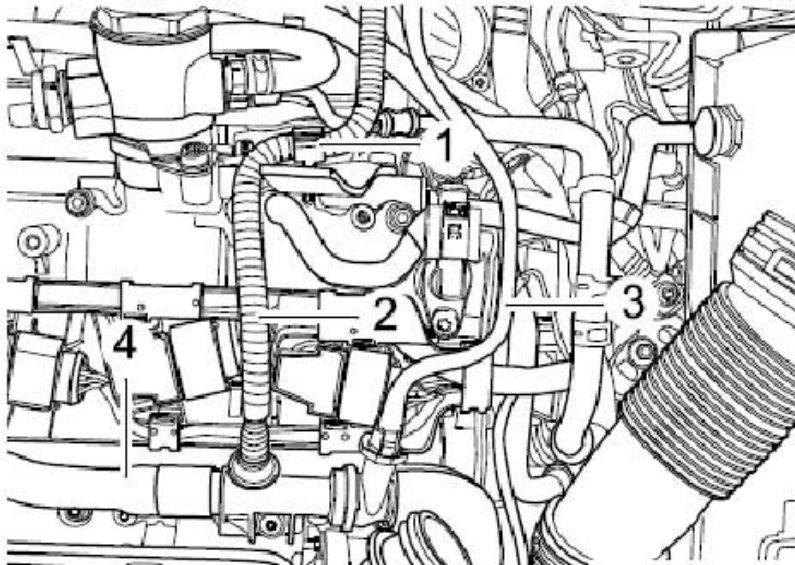


2). 扭矩扳手

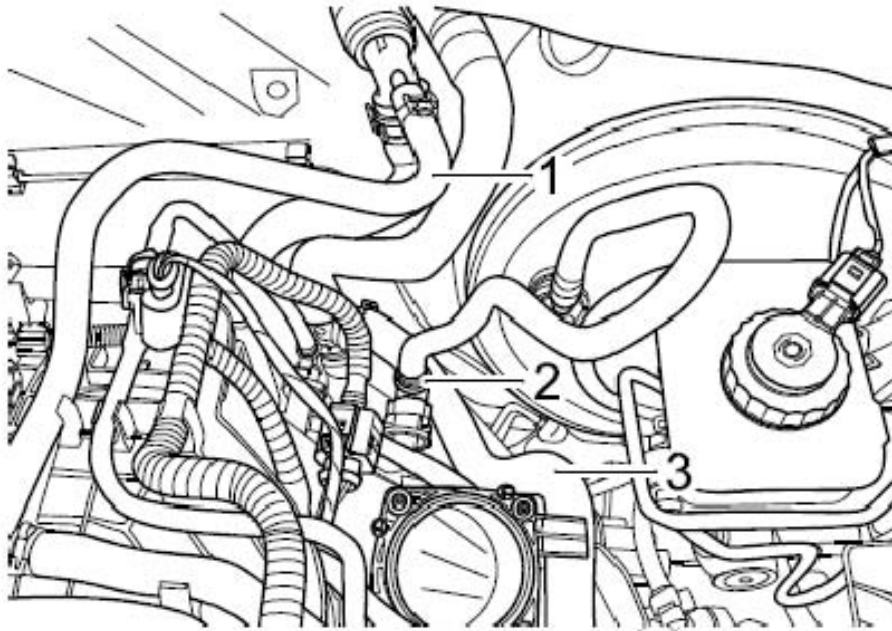


拆卸

- 1). 排放冷却液。
- 2). 拆卸节气门控制单元。
- 3). 脱开管路固定卡(下图 1 所示),将曲轴箱通风软管(下图 2 所示)和活性炭罐电磁阀连接软管(下图 3 所示)从曲轴箱通风管(下图 4 所示)上脱开。



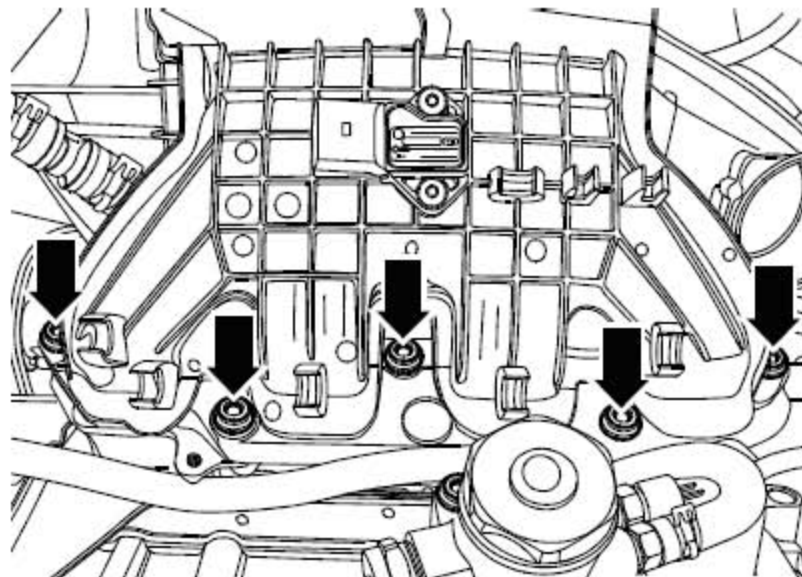
- 4). 将冷却液软管(下图 1 所示)从热交换器的管接头上脱开。
- 5). 将真空管(下图 2 所示)和冷却液管(下图 3 所示)从进气管上脱开。



- 6). 将冷却液软管(下图 3 所示)和供油软管(下图 2 所示)从进气管上移开。
- 7). 脱开电器连接插头(下图 4 所示)。
- 8). 将至活性炭罐的连接软管(下图 5 所示)在(下图箭头所示)处脱开。
- 9). 脱开进气管后部的冷却液软管(下图 1 所示)。



10). 拧出进气管固定螺栓(下图箭头所示), 取下进气管。



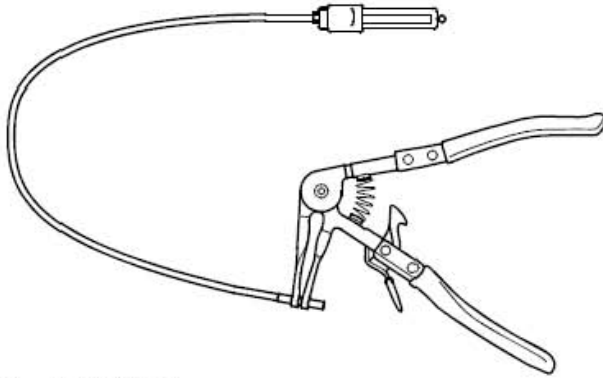
安装

安装顺序与拆卸时相反。进气管紧固螺栓的拧紧力矩：20Nm

17.14 拆装和安装进气管下部件

所需要的专用工具和维修设备

1). 软管夹钳

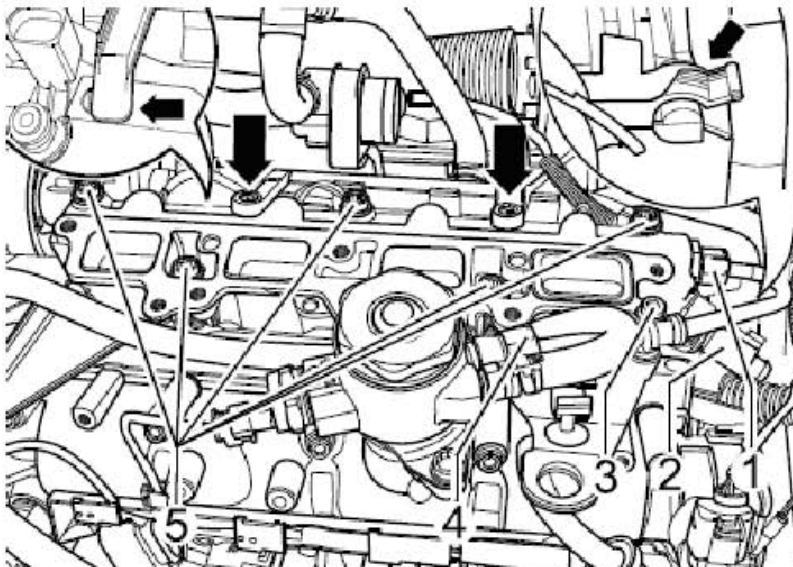


2). 扭矩扳手



拆卸

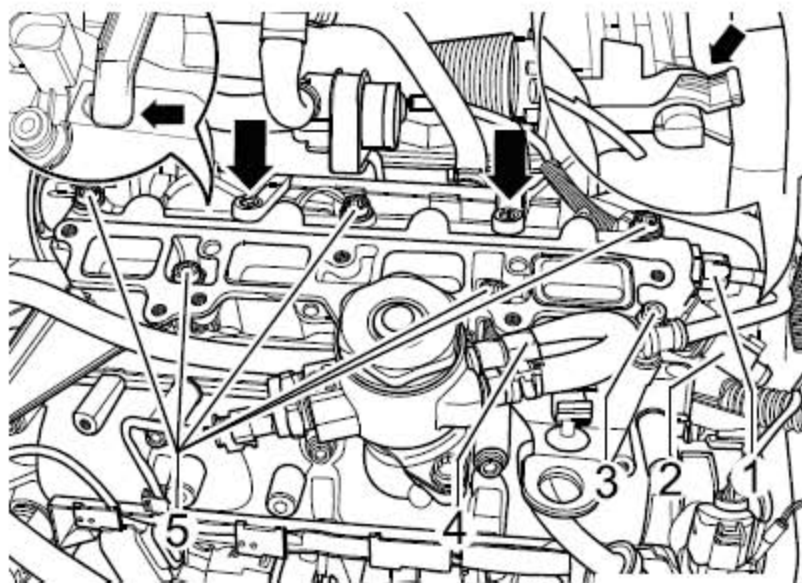
- 1). 卸掉燃油系统高压范围内的压力。
- 2). 拆卸进气管。
- 3). 拆卸燃油高压管路导向件的紧固螺栓(下图 3 所示)。
- 4). 松开高压管路的紧固螺母(下图 1 所示)和(下图 4 所示)，取下高压管路。



提示

松开紧固螺母时，用一把扳手固定住高压泵和进气管下部件上的管接头。

- 5). 用一块抹布收集流出的燃油。
- 6). 脱开燃油压力传感器 - G247- 的插头(下图 2 所示)。
- 7). 在(下图箭头所示)处松开线束支架，拔出喷油阀插头并移开线束支架。
- 8). 拧出螺栓(下图 5 所示)，取出进气管下部件。



安装

安装以倒序进行。

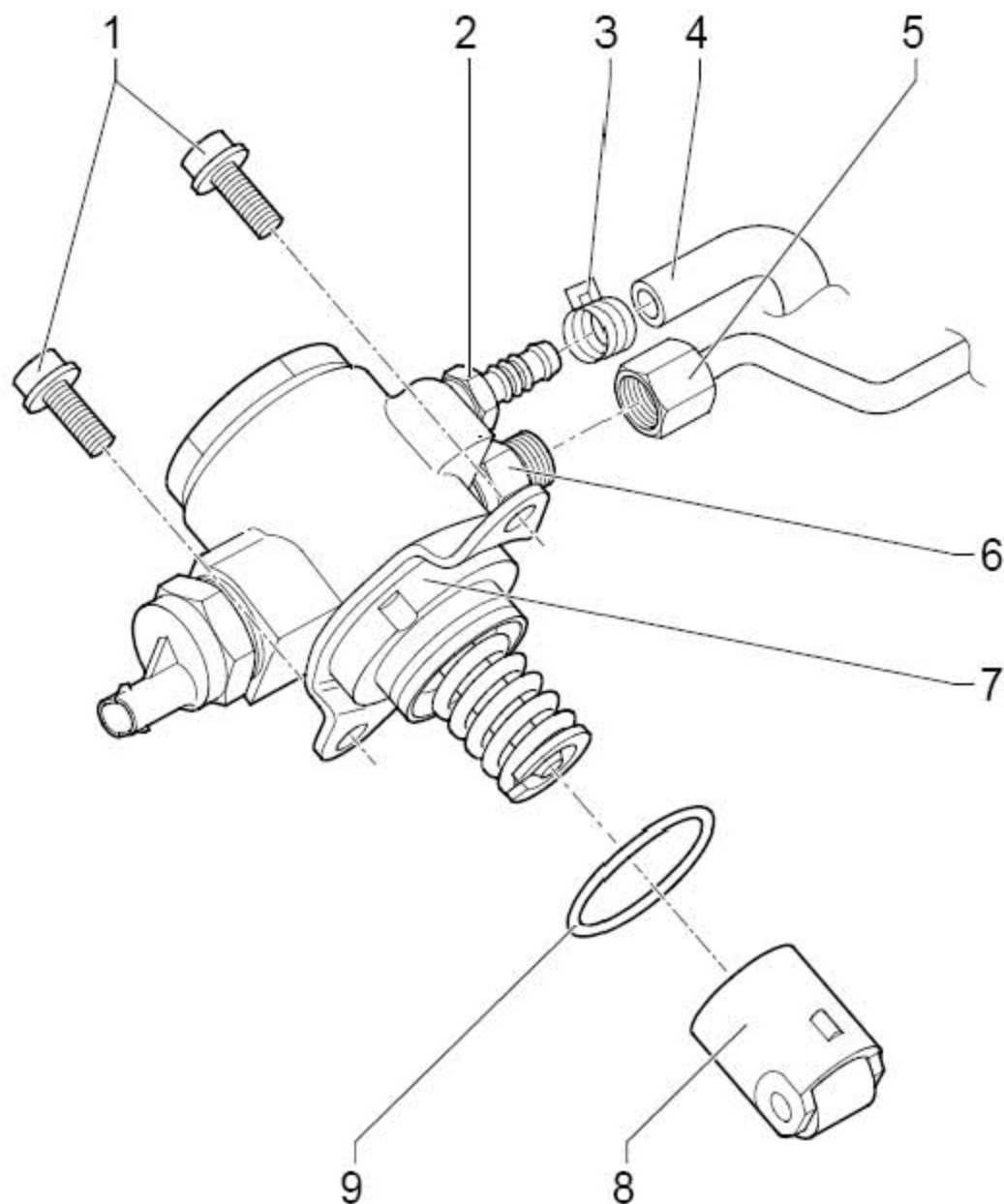
提示

检查燃油管路的密封性，不能有燃油泄漏。

17.15 高压泵 - 装配一览

注意！

- 1). 喷射装置由一个高压部分（最大约为 120bar）和一个低压部分（大约为 6bar）构成。
- 2). 在打开高压范围, 比如拆卸高压泵、燃油分配器、喷油阀、燃油管或燃油压力传感器 - G247- 之前, 高压范围内的燃油压力 必须被降低到剩余压力（大约为 6bar）



- 1). 15Nm(2 个)
- 2). 管接头(低压)

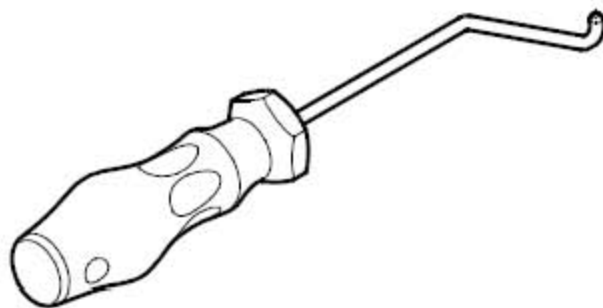
- 3). 弹簧卡箍(用软管夹钳拆卸和安装)
- 4). 燃油软管(低压带弹簧卡箍)
- 5). 锁紧螺母(18Nm)
- 6). 管接头
- 7). 带燃油压力调节阀 - N276- 的高压泵
- 8). 滚轮挺杆(在安装时用发动机机油略微浸润)
- 9). O 形环(更换在安装时用发动机机油略微浸润)

LAUNCH

17.16 检查燃油压力传感器 -G247-

所需要的专用工具和维修设备

1). 装配工具



2). 压力传感器检测仪

3). 适配接头

4). 检测适配接头

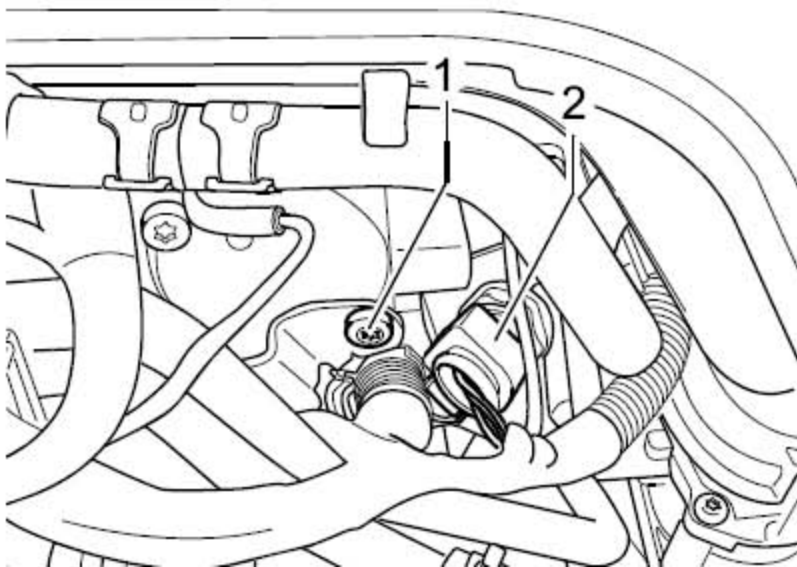
5). 扳手（扳手宽度 27mm）

注意！

- 1). 喷射装置由一个高压部分（最大约为 120bar）和一个低压部分（大约为 6bar）构成。
- 2). 在打开高压范围, 比如拆卸高压泵、燃油分配器、喷油阀、燃油管或燃油压力传感器 - G247- 之前, 高压范围内的燃油压力 必须被降低到剩余压力（大约为 6bar）

工作步骤

- 1). 拧出冷却液管支架的固定螺栓(下图 1 所示)。
- 2). 拔出燃油压力传感器 - G247- 的连接插头(下图 2 所示)。



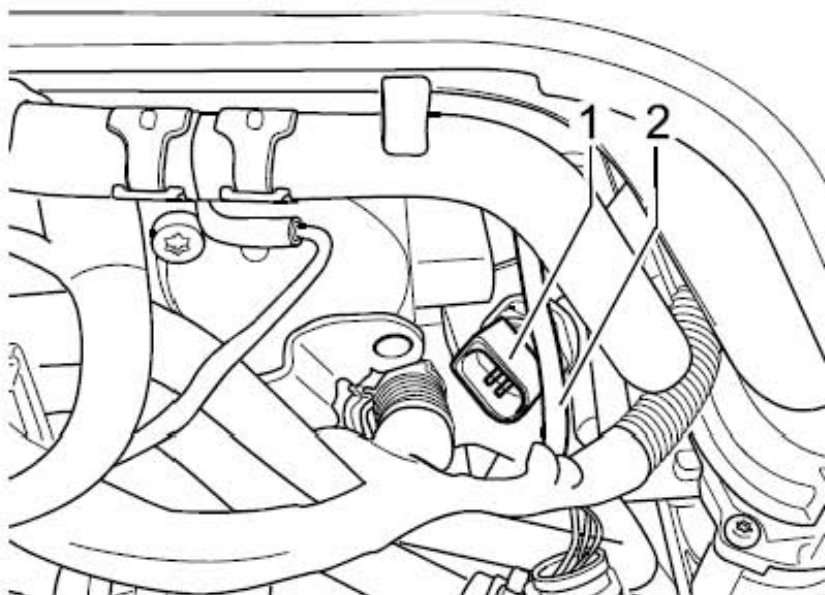
提示

为了描述更清晰，图中的部分管路未画出。

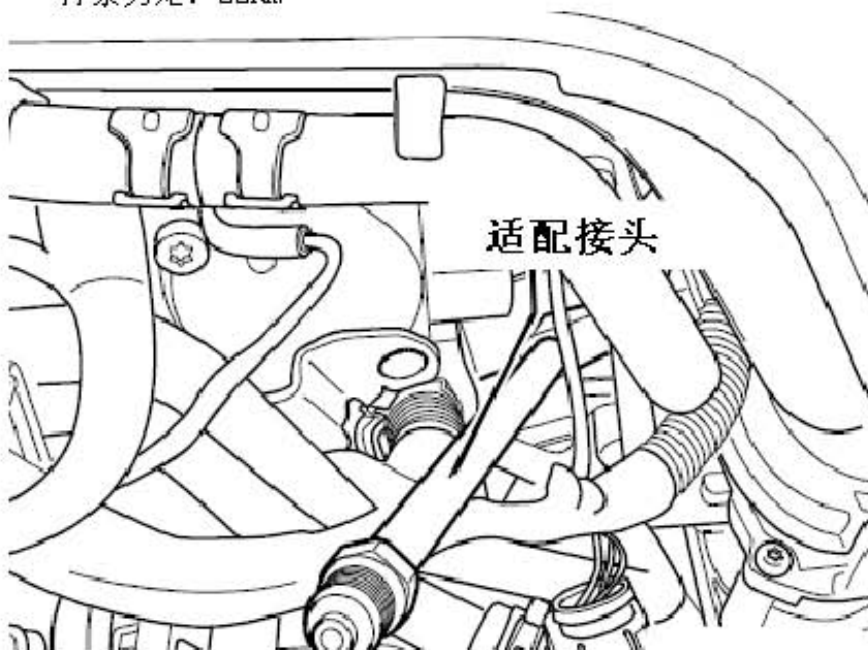
3). 用扳手拆卸燃油压力传感器 - G247- (下图 1 所示)。

提示

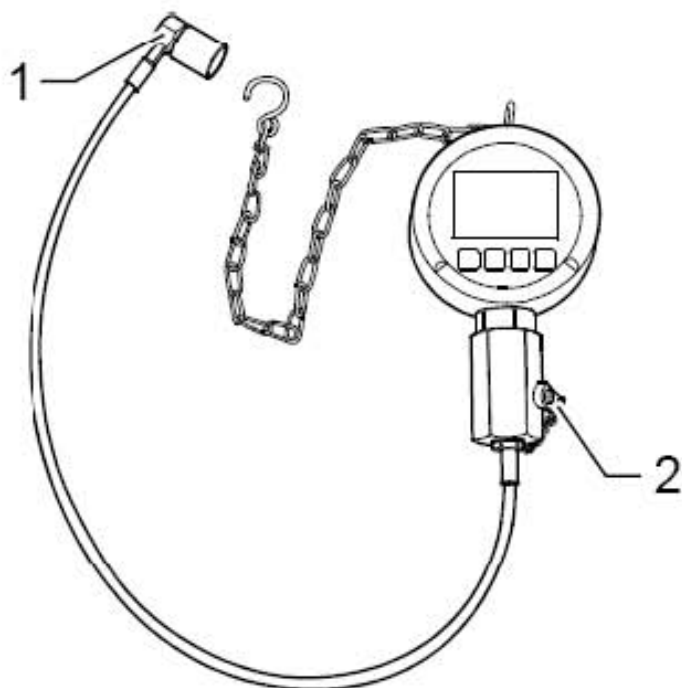
不要过度拉伸导线(下图 2 所示)，必要时拔下霍尔传感器 - G40- 的连接插头。



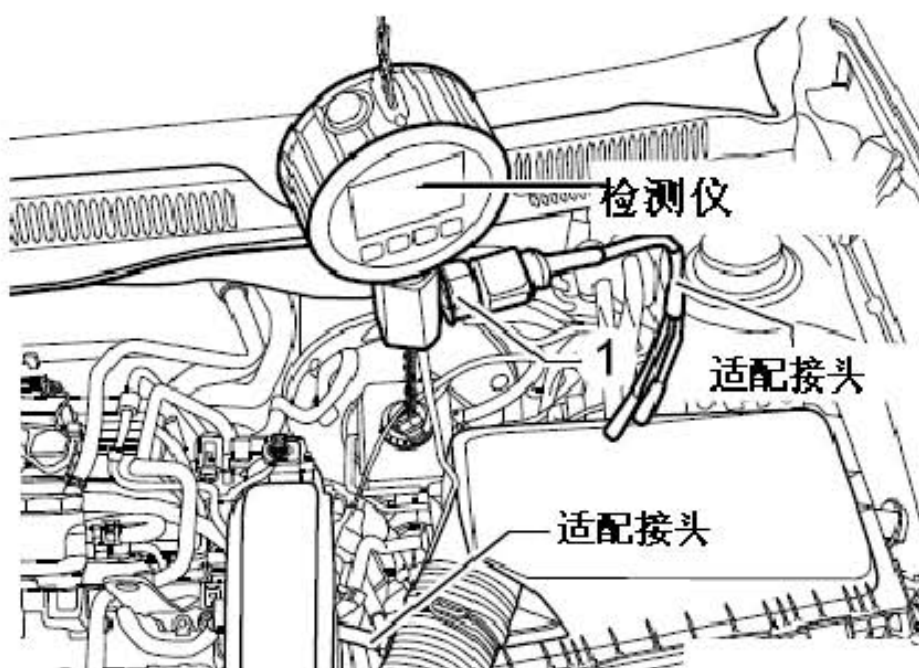
4). 将适配接头的密封锥体用干净的发动机机油浸润并拧入燃油分配器。
拧紧力矩：22Nm



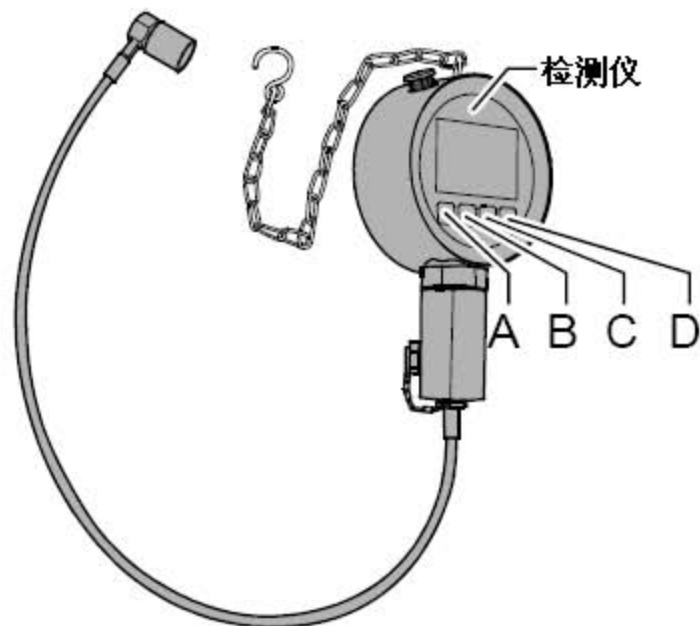
- 5). 拧下螺旋塞(下图 2 所示)并将燃油压力传感器 - G247- 拧入检测仪中。
拧紧力矩为: 22Nm



- 6). 将检测仪的压力管路连接到适配接头上。
7). 用检测适配接头将燃油压力传感器(下图 1 所示)和燃油压力传感器的电器连接插头连接在一起。



8). 打开检测仪，为此短促地按一下按钮(下图 a 所示)。

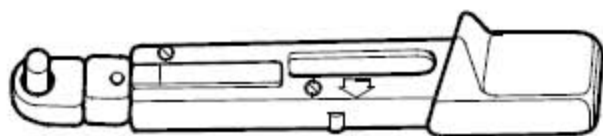


- 9). 将车辆诊断检测仪连接到诊断接口上。
- 10). 打开点火开关。
- 11). 起动发动机。
- 12). 比较检测仪上显示的的压力和车辆诊断检测仪上显示的实际值。
压力彼此允许相差最多 5bar。
- 13). **如果偏差大于 5bar**
 - A). 更换燃油压力传感器 - G247- 。
 - B). 检测新的燃油压力传感器 - G247- ， 并比较两个测量值。
- 14). **如果测量值还不一致:**
进行管路检测。

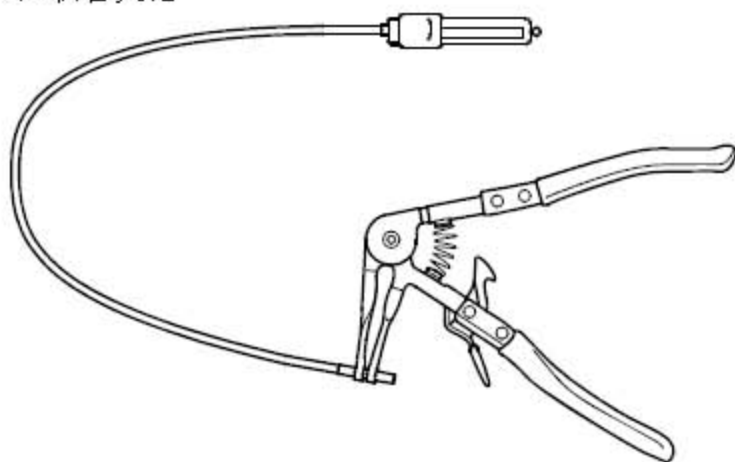
17.17 拆卸和安装高压泵

所需要的专用工具和维修设备

1). 扭矩扳手



2). 软管夹钳

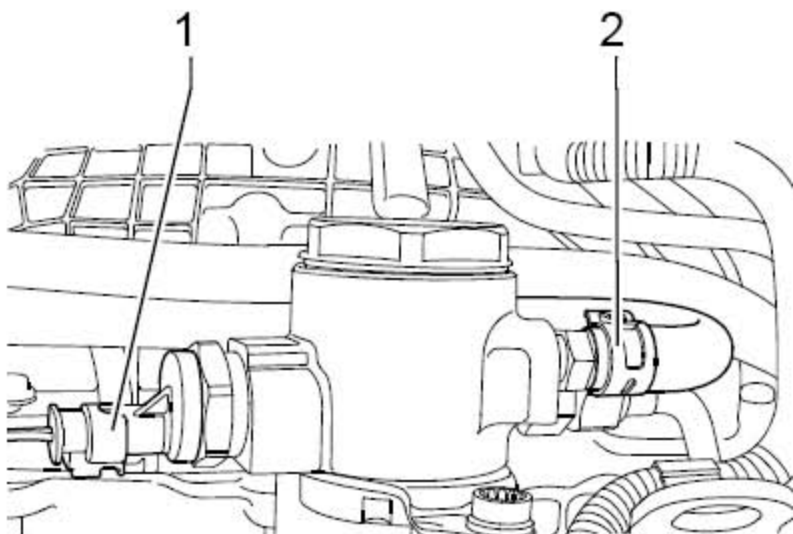


拆卸

1). 卸掉燃油系统高压范围内的压力。

2). 拆卸节气门控制单元 - J338-。

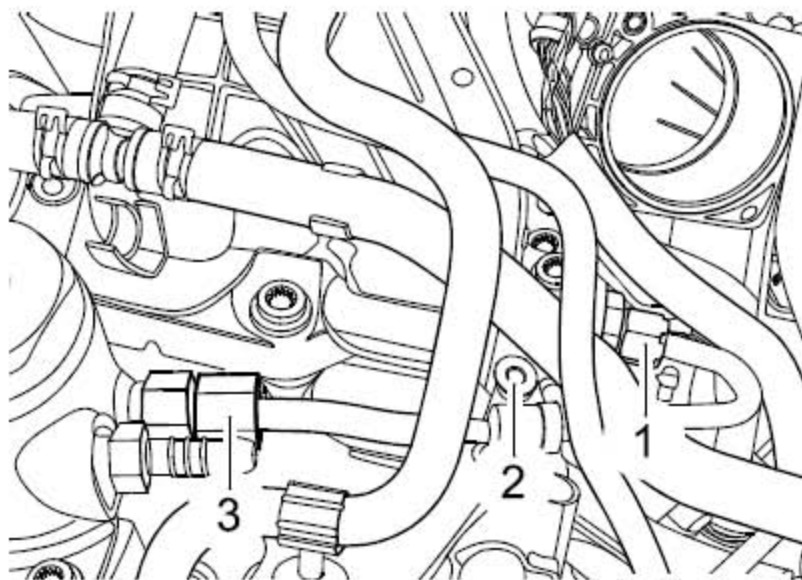
3). 将连接插头(下图 1 所示)和燃油供油管路(下图 2 所示)从高压泵上拔下。



提示

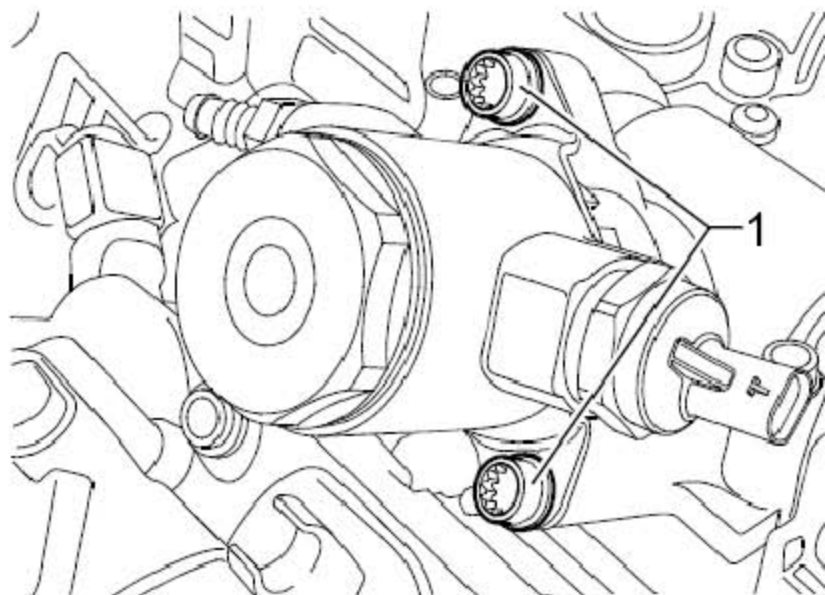
用一块抹布收集流出的燃油，并密封供油管路。

- 4). 拆卸高压管路导向件的紧固螺栓(下图 2 所示)。
- 5). 松开高压管路的紧固螺母(下图 1 所示)和(下图 3 所示)，取下高压管路。

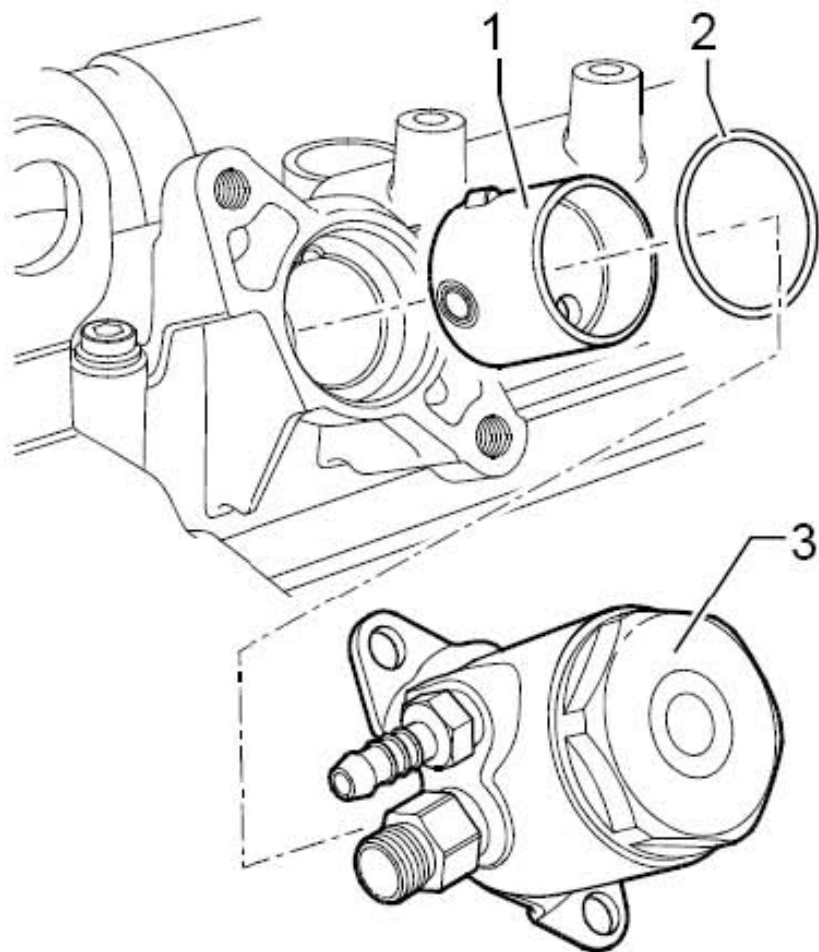
**提示**

松开紧固螺母时，用一把扳手固定住高压泵和进气管下部件上的管接头。

- 6). 均匀地拧出紧固螺栓(下图 1 所示)。



7). 将高压泵(下图 3 所示)和滚轮挺杆(下图 1 所示)从凸轮轴箱中取出。



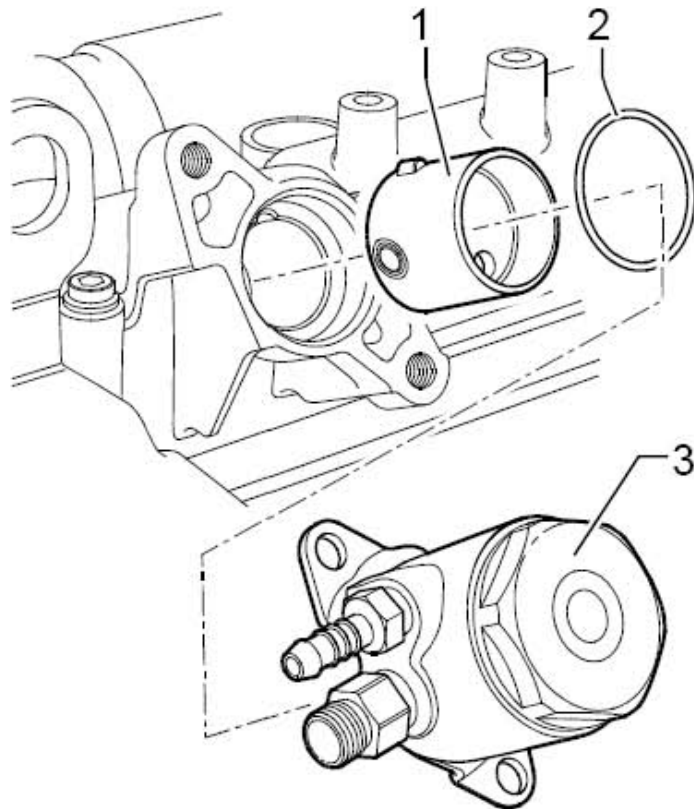
安装

1). 更换高压泵的 O 形环。

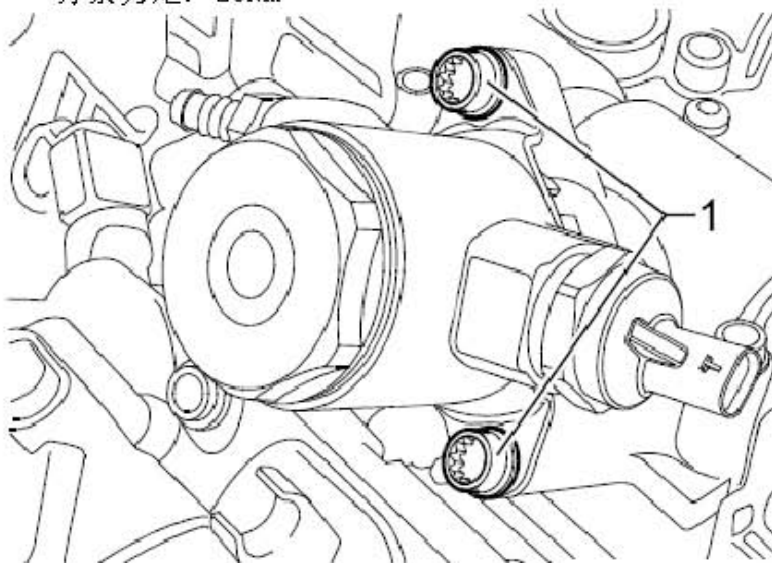
提示

用干净的发动机机油浸润高压泵的滚轮挺杆。

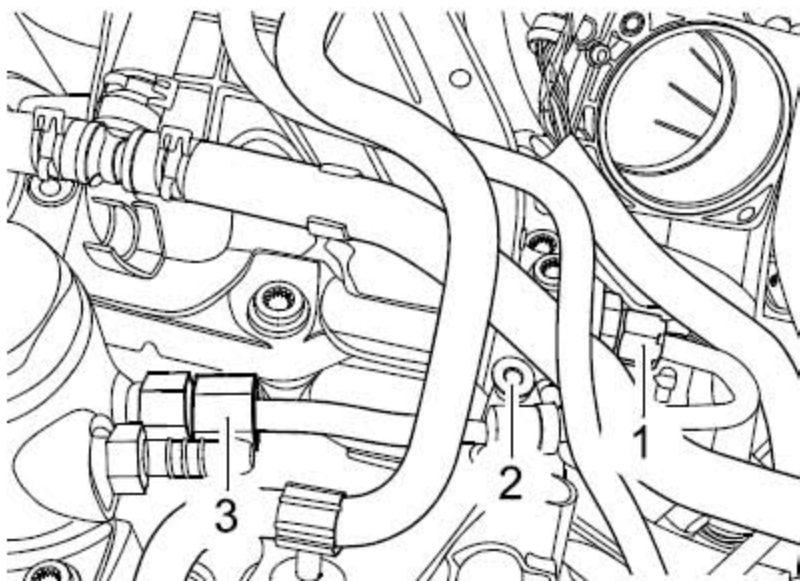
- 2). 将滚轮挺杆(下图 1 所示)推入凸轮轴箱。
- 3). 将一个新的、涂过油的 O 形环(下图 2 所示)安装到高压泵(下图 3 所示)的凹槽中。
- 4). 将高压泵(下图 3 所示)安装到凸轮轴箱上。



- 5). 用手拧入紧固螺栓(下图 1 所示), 直到螺栓头接触到法兰。
- 6). 均匀地拧紧紧固螺栓(下图 1 所示), 直到接触到凸轮轴箱上的法兰。
拧紧力矩: 20Nm



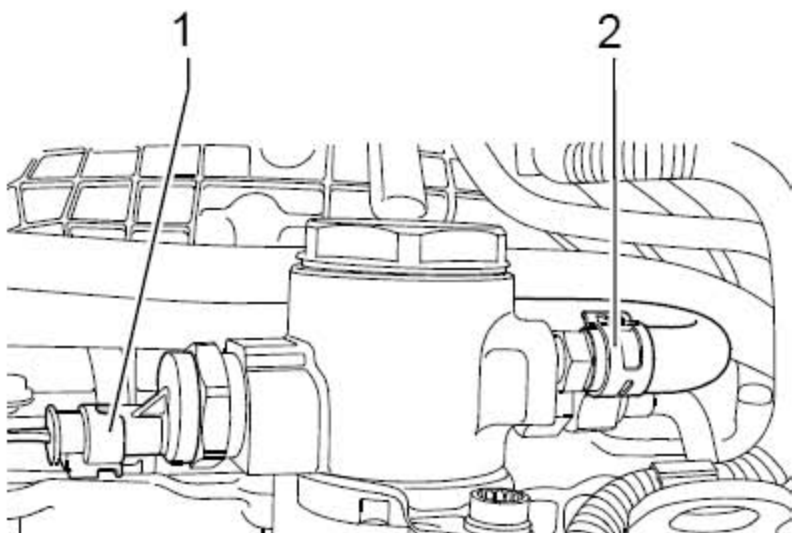
- 7). 用手拧入高压管路的紧固螺母(下图 1 所示)和(下图 3 所示)。
- 8). 安装管路导向件并以 8Nm 的力矩拧紧紧固螺栓(下图 2 所示)。
- 9). 用 18Nm 的力矩拧紧高压管路的紧固螺母(下图 1 所示)和(下图 3 所示)。



提示

拧紧紧固螺母时，用一把扳手固定住高压泵和进气管下部件上的管接头。

- 10). 将燃油供油管路(下图 2 所示)和连接插头(下图 1 所示)安装到高压泵上并固定。
- 11). 其它安装步骤以倒序进行。



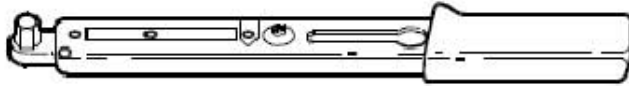
17.18 拆卸和安装喷油阀

提示

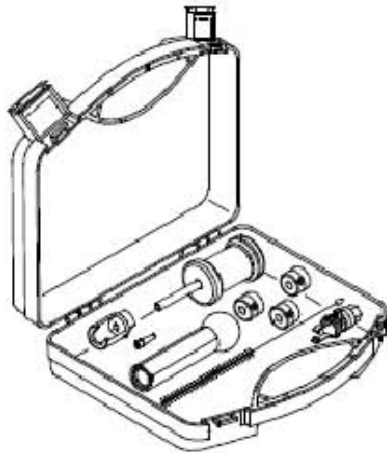
在每次拆卸喷油阀后必须更换喷油阀上的特氟隆密封环。

所需要的专用工具和维修设备

- 1). 扭矩扳手

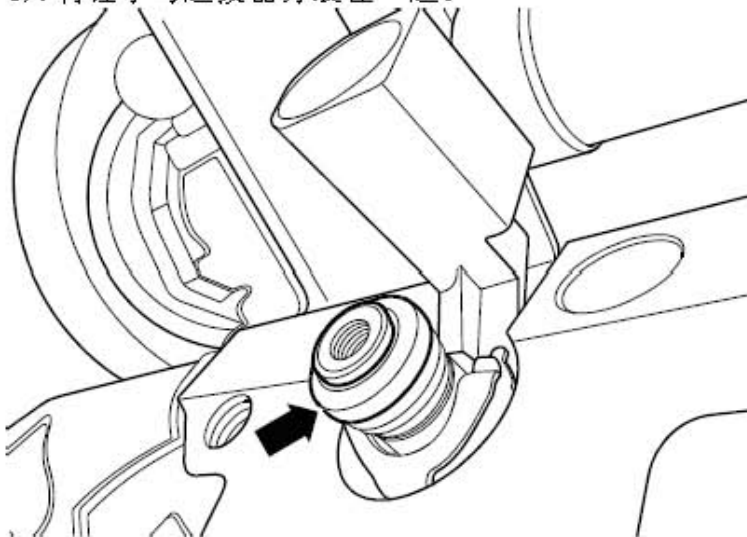


- 2). 工具套件

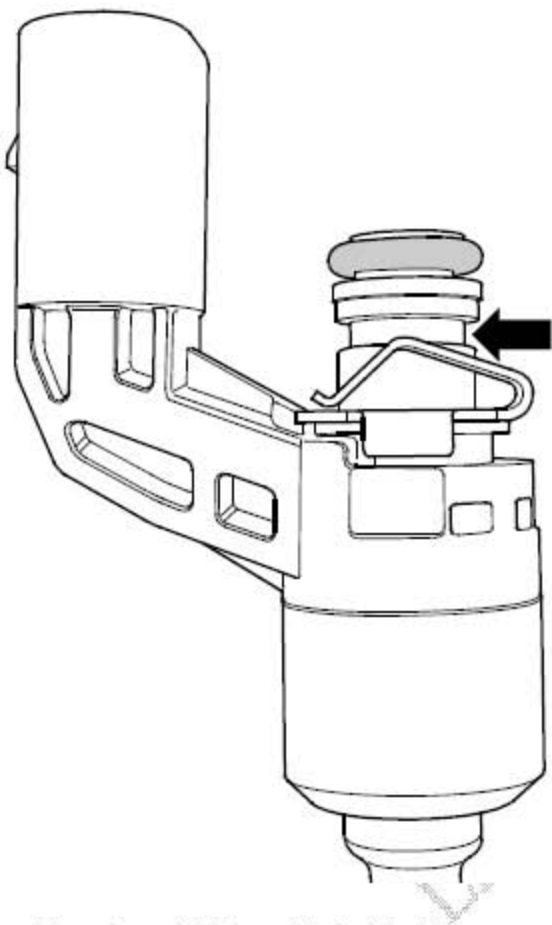


拆卸

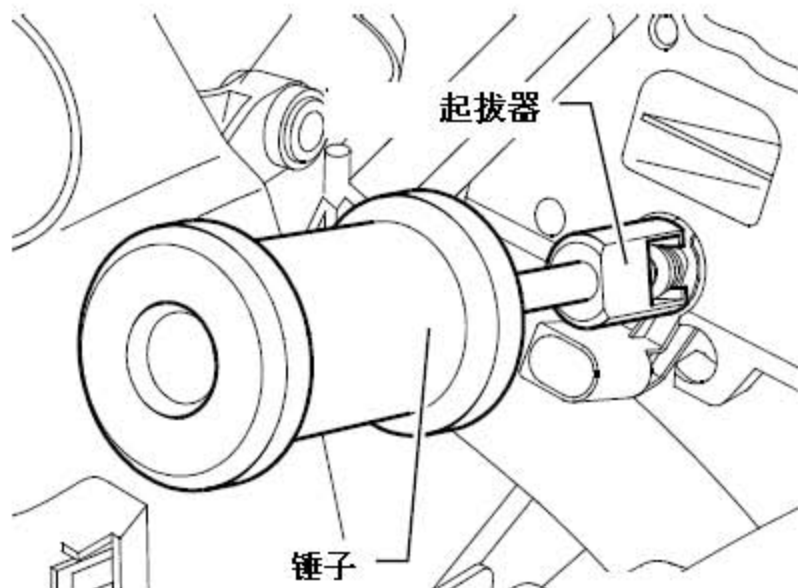
- 1). 拆下进气管下部件。
- 2). 如图所示，用手将 O 形环(下图箭头所示)向上推并将其从喷油阀上取下。
- 3). 将锤子与起拔器拧装在一起。



4). 将起拔器装入喷油阀上的凹槽(下图箭头所示)中。

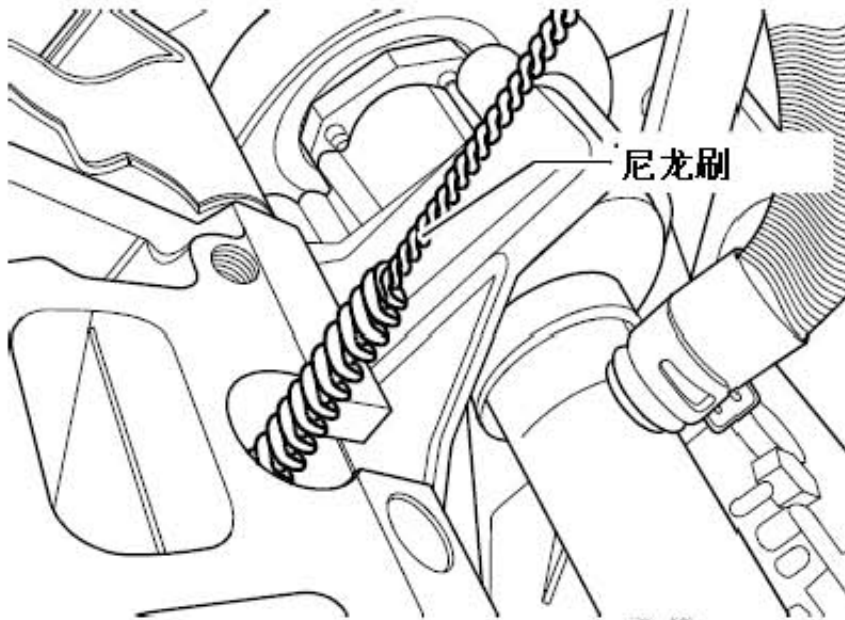


5). 用锤子小心地敲击，将喷油阀拔出。

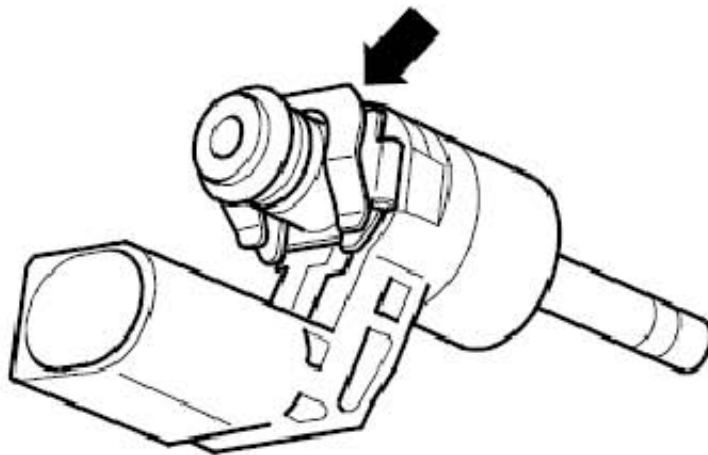


安装

- 1). 用尼龙刷彻底清洁气缸盖内喷油阀的安装孔。
- 2). 检查塑料支撑垫片是否损坏，必要时更换。



- 3). 每次拆卸喷油阀后更换弹性零件(下图箭头所示)以及特氟隆密封环。
- 4). 更换喷油阀和进气管下部件之间的 O 形环并用干净的发动机机油略微浸润。



提示

喷油阀的特氟隆密封环不得上油或涂抹油脂。

- 5). 手压喷油阀，直到将其压入气缸盖的安装孔内的极限位置。

提示

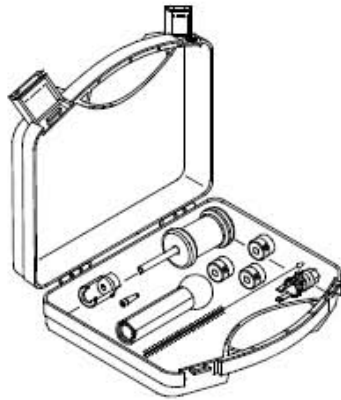
喷油阀必须稍微插入，必要时还要等到密封环足够牢固地被拧紧。

- 6). 注意气缸盖内喷油阀的正确安装位置。
- 7). 小心地将进气管下部件安装到喷油阀上并用 20Nm 的力矩拧紧 紧固螺栓。
- 8). 安装进气管。

17.19 更换喷油阀上密封环和支撑垫片

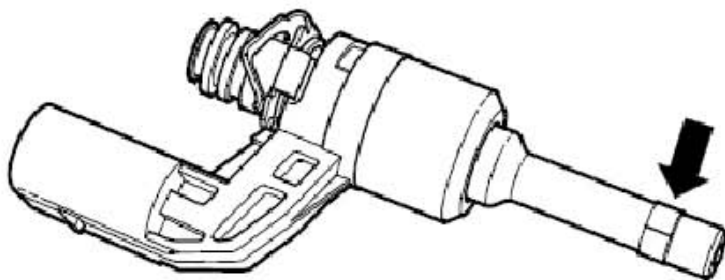
所需要的专用工具和维修设备

- 1). 工具套件

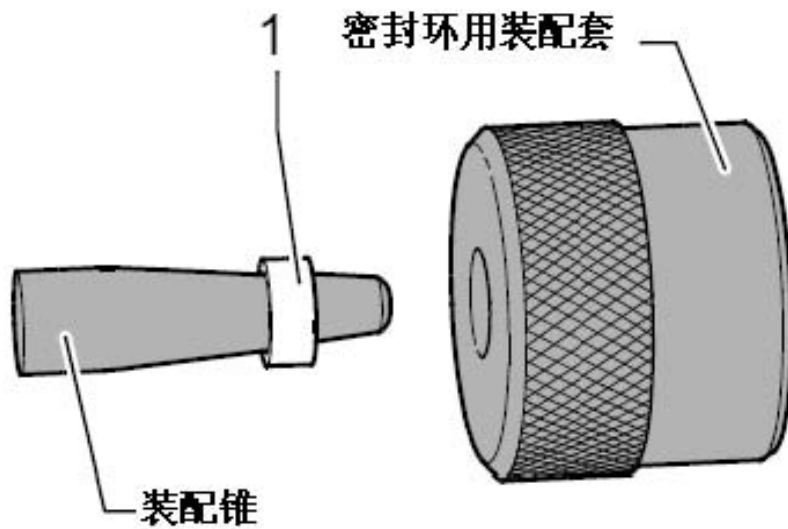


工作步骤

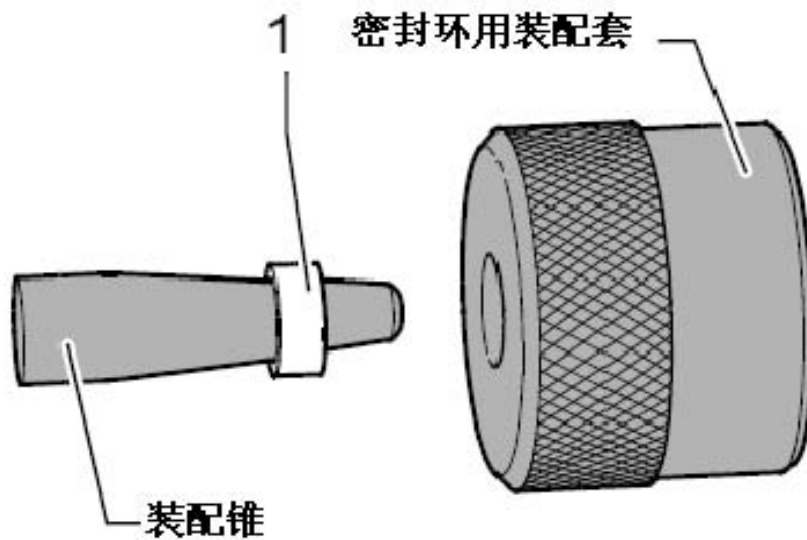
- 1). 更换特氟隆密封环
- 2). 拆卸喷油阀。
- 3). 小心地清洁喷油阀。
- 4). 如图所示，小心地用刀切下密封环(下图箭头所示)，同时务必避免刀刃和阀体接触。
- 5). 取下旧的密封环，清洁密封环(下图箭头所示)范围内的密封环凹槽。将沉淀物(积碳)用一把黄铜丝刷子清洗干净。



- 6). 将新的密封环(下图 1 所示)插在装配锥上。将密封环用装配套(滚花纹靠近密封环(下图 1 所示)) 轻轻的推至装配 锥上。

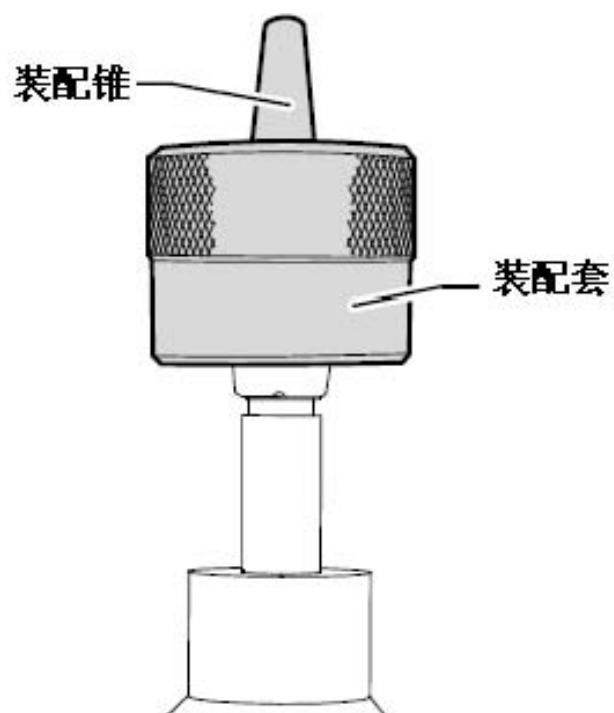


- 7). 转动装配套(滚花纹不再靠近密封环(下图 1 所示)), 将密封环(下图 1 所示)在装配套上向左推到底。



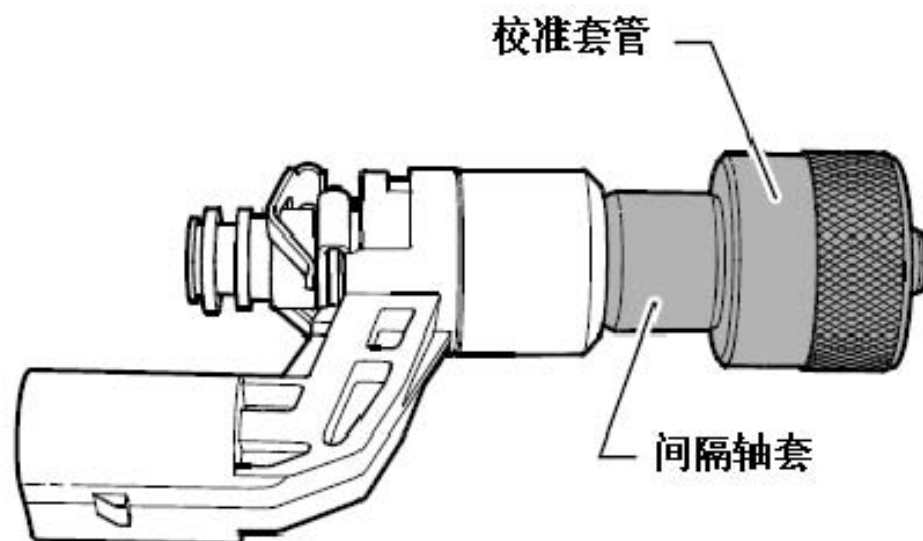
- 8). 现在将带密封环的装配锥从上部装到喷油阀上。
 9). 用装配套继续推动密封环, 将其装到喷油阀上。密封环还没有进入凹槽
 10). 移去装配套和装配锥。
 11). 用手将密封环推入环槽。

12). 将间隔轴套插到喷油阀阀体上。



13). 将密封环的校准套管压向间隔轴套直到极限位置。

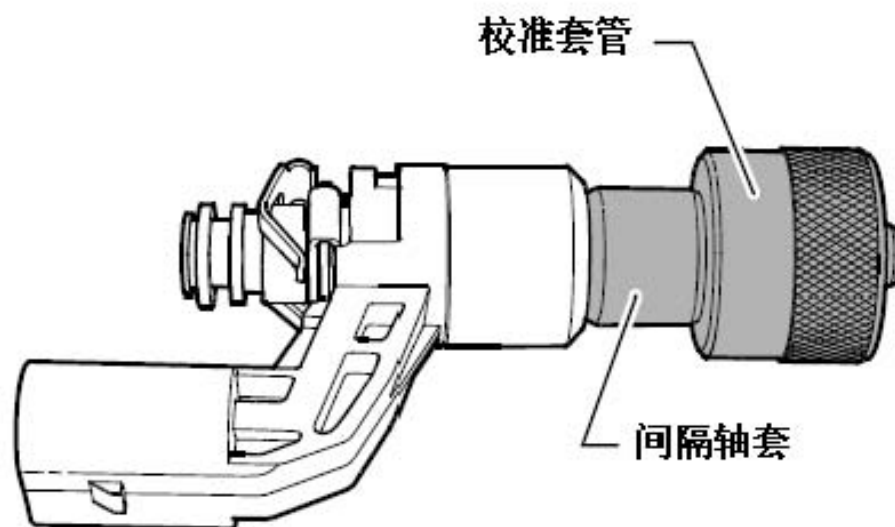
14). 拔出校准套管



15). 将密封环的校准套管压向间隔轴套直到极限位置。

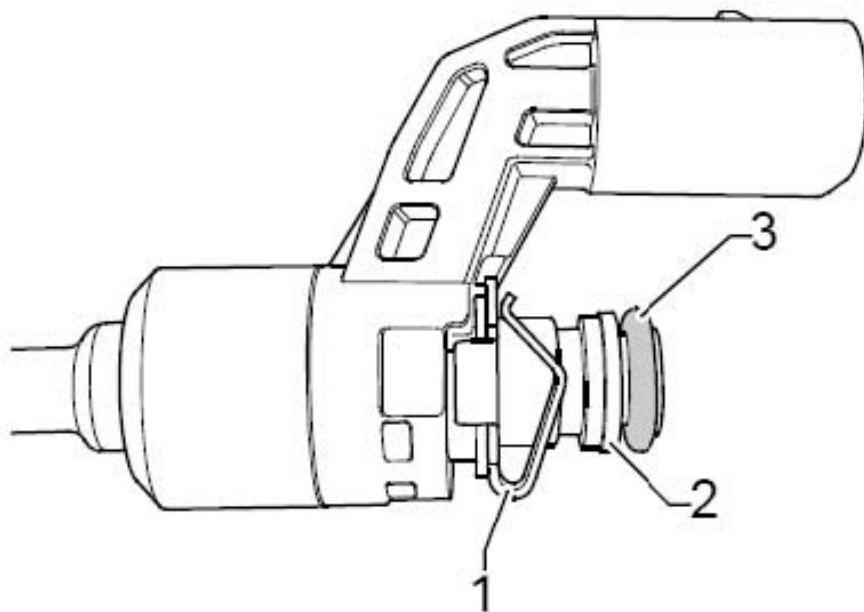
16). 拔出校准套管

17). 完成以上工作才能保证特氟隆密封环有正确的安装尺寸。



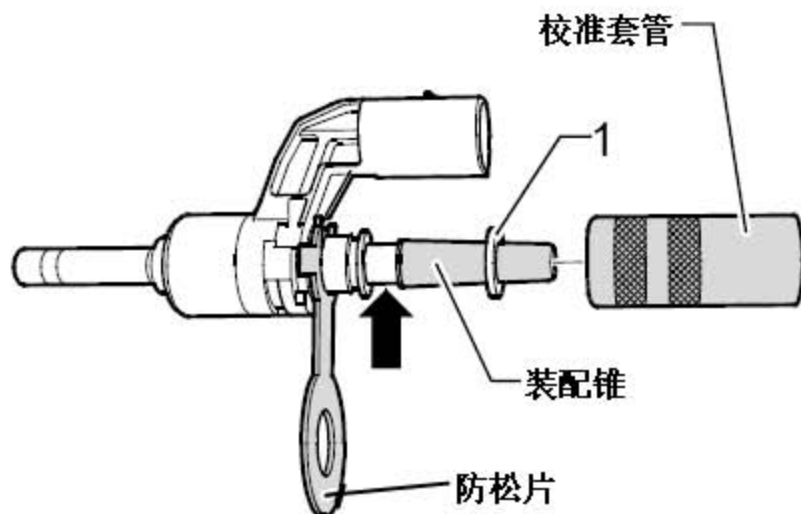
更换支撑垫片

- 1). 取下 O 形环(下图 3 所示)。
- 2). 用一把小的端面切刀切开垫片(下图 2 所示), 并将其取下。
- 3). 拔下喷油阀上的弹性零件(下图 1 所示); 为此推上防松片。

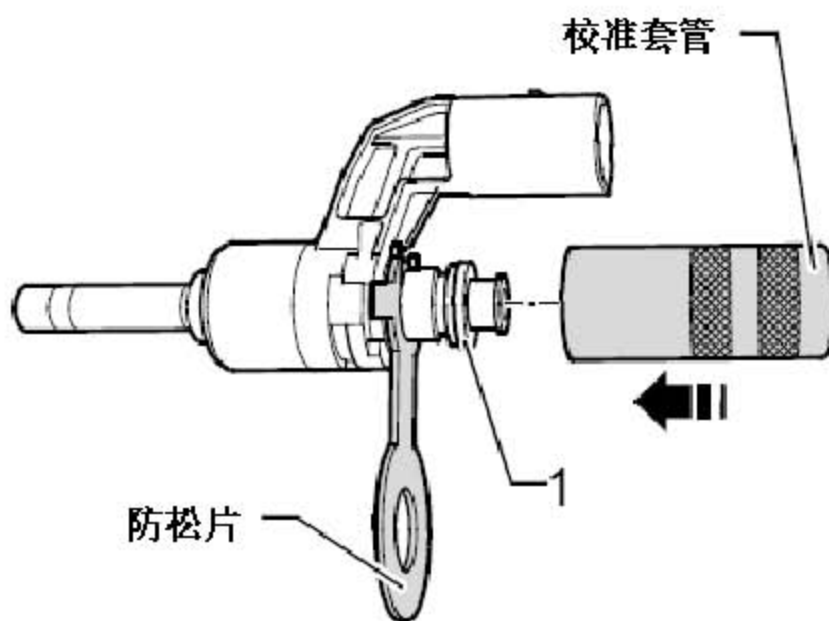


- 4). 如图所示, 将一片新的支撑垫片(下图 1 所示)装到装配锥上, 将它们装在喷油阀。
- 5). 用校准套管(改装的一侧靠近喷油阀)将支撑垫片(下图 1 所示)推到喷油阀上的

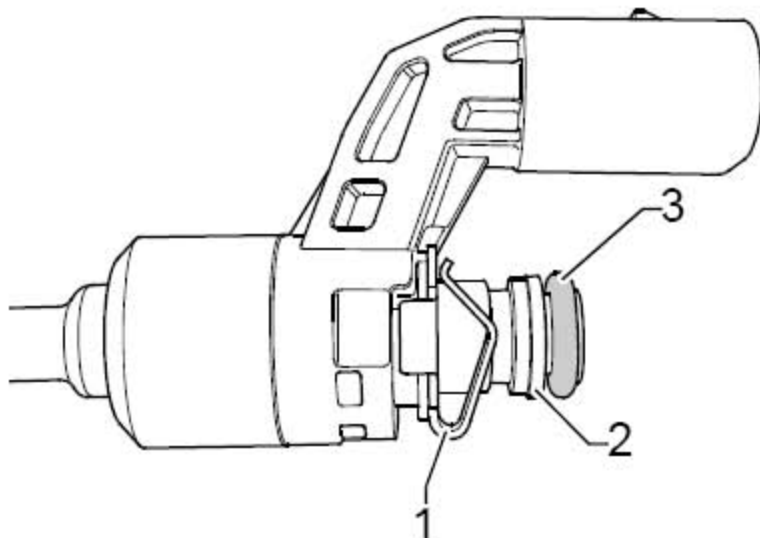
第一道凹槽(下图箭头所示)内。



- 6). 现在转动校准套管(改装侧不再靠近喷油阀)。将支撑垫片(下图 1 所示)沿(下图箭头所示)方向推向防松片直到极限位置。
- 7). 拔出校准套管。
- 8). 完成以上工作才能保证支撑垫片(下图 1 所示)有正确的安装尺寸。

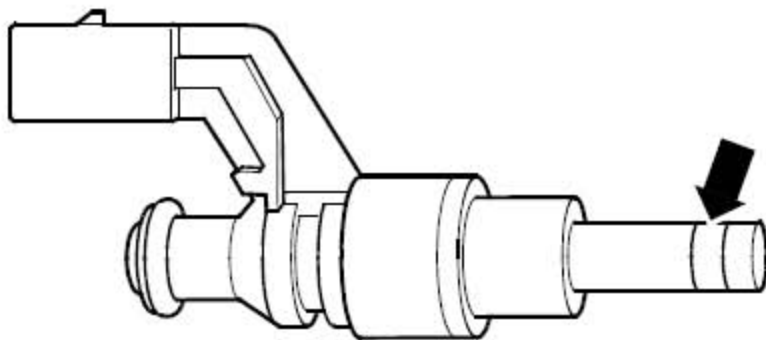


- 9). 现在插上一个用于代替防松片的新的弹性零件(下图 1 所示), 在支撑垫片(下图 2 所示)前装入一个新的 O 形环(下图 3 所示)。



提示

在装配喷油阀时, 不允许给特氟隆密封环(下图箭头所示)上油。



- 10). 安装喷油阀。
- 11). 小心地将进气管下部件安装到喷油阀上并用 20Nm 的力矩拧紧 紧固螺栓。
- 12). 安装进气管。
- 13). 其它的安装步骤以倒序进行。