

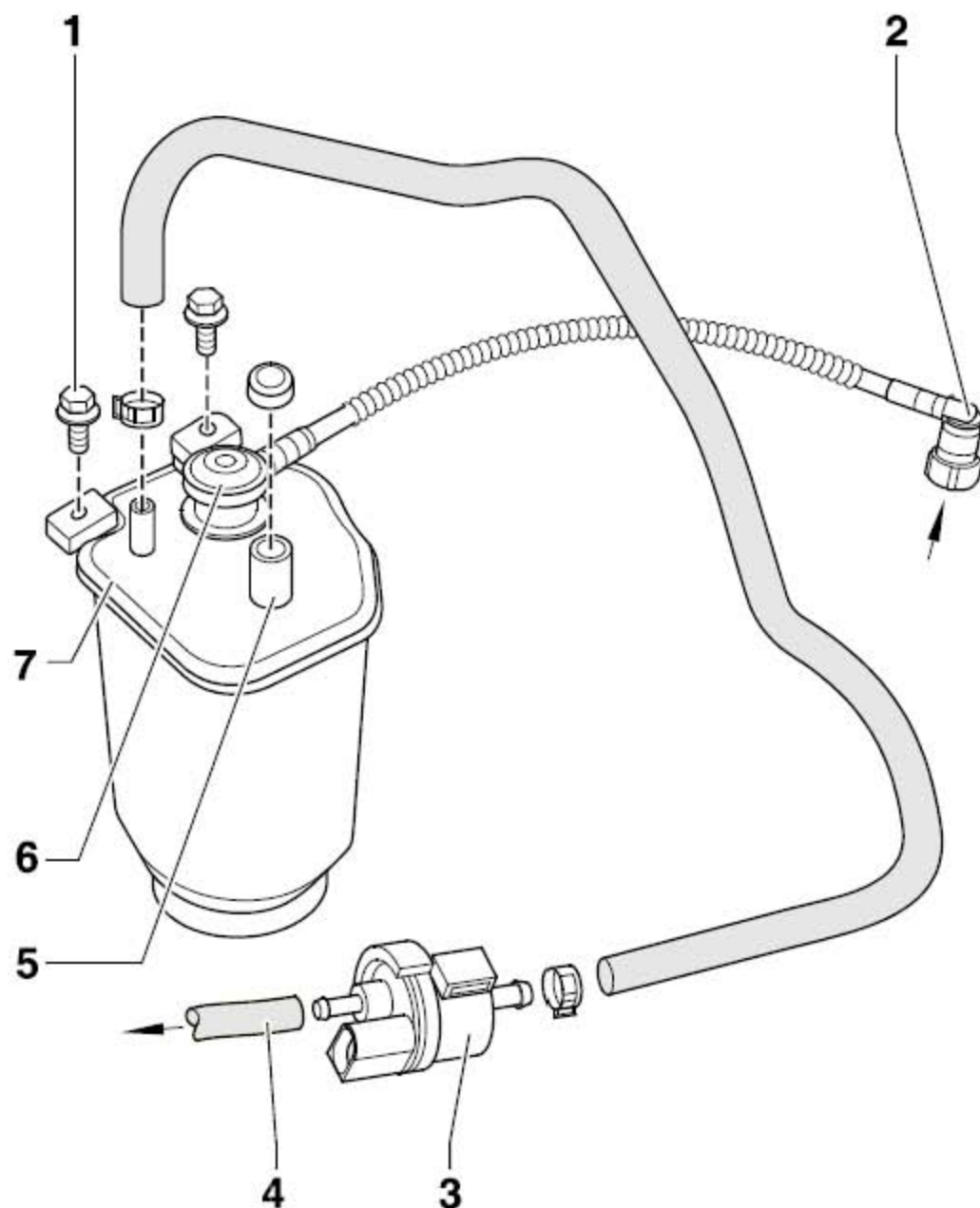
14. 活性炭罐

14.1 功能

- 1). 在燃油箱的燃油表面上,根据空气压力和环境温度的不同或多或少有燃油蒸汽形成。
- 2). 活性炭罐避免这种碳氢排放物进入大气。
- 3). 燃油蒸汽从油箱最高点通过重力阀(以倾斜度为 45 度 打开)和恒压控制阀(按量节流)进入活性炭罐。
- 4). 活性炭像海绵一样存储这些气体。
- 5). 在空燃比控制激活时(暖机)的行驶模式中,发动机控制单元根据负荷和转速对活性炭罐的电磁阀 1 - N80-(又名再生阀)进行定时控制。开启时间与收到的信号有关。
- 6). 活性炭罐电磁阀 1 - N80-开启时,在进气管的真空作用下新鲜空气通过活性炭罐下部的通风孔吸入,暂时存储在活性炭罐中的燃油蒸汽和新鲜空气以规定剂量供应燃烧。
- 7). 恒压控制阀防止在活性炭罐电磁阀已打开且进气管存在真空时,燃油蒸汽被从燃油箱内吸入。这确保了优先对活性炭罐进行排空。
- 8). 断电(例如:断路)时电磁阀关闭。活性炭罐不排空。

LAUNCH

14.2 活性炭罐装置 - 装配一览

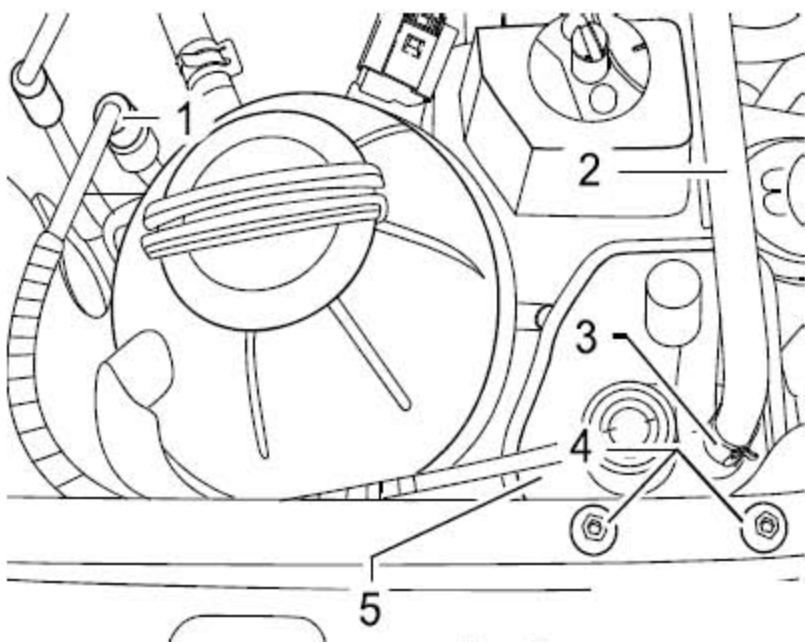


- 1). 2Nm(2 个)
- 2). 连接管(注意是否牢固, 来自燃油箱)
- 3). 活性炭罐电磁阀 - N80-(阀门在点火开关关闭时关闭, 暖机时, 阀门由发动机控制单元控制(周期性打开和关闭))
- 4). 连接软管(至进气管, 注意是否牢固)
- 5). 通风接头
- 6). 带有连接管的恒压控制阀
- 7). 活性炭罐(安装位置: 在发动机 舱右侧)

14.3 拆卸和安装活性炭罐

14.3.1 拆卸

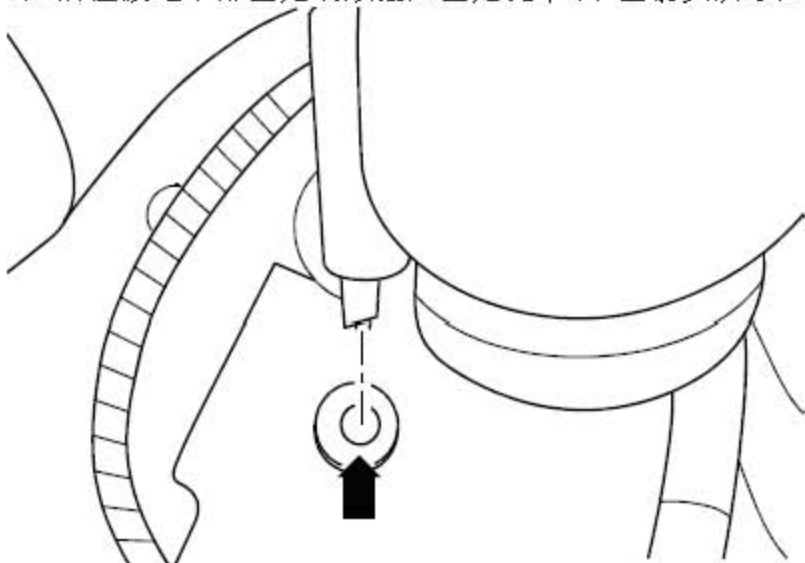
- 1). 按压卡环拔下排气管(下图 1 所示)。
- 2). 松开弹簧卡箍(下图 3 所示)拔下软管(下图 2 所示)。
- 3). 拧下固定螺钉(下图 4 所示)移开储液罐管接头的固定支架。
- 4). 向上取出活性炭罐(下图 5 所示)。



14.3.2 安装

安装以倒序进行, 注意以下几点:

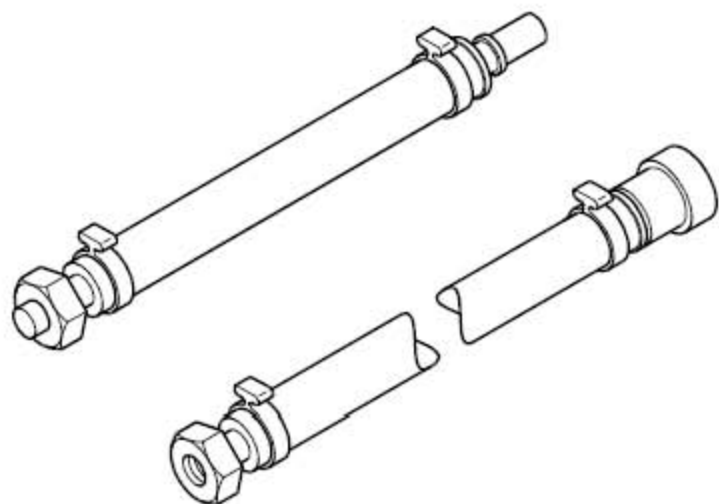
- 1). 活性炭罐下部车身固定孔内的橡胶圈不得脱落。
- 2). 活性炭罐下部固定端须插入固定孔中(下图箭头所示)。



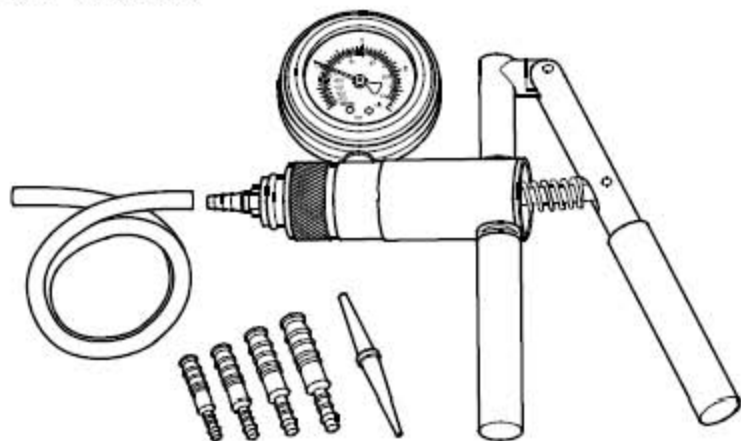
14.4 检查燃油箱排气装置

所需要的专用工具和维修设备

1). 适配接头组件



2). 手动真空泵

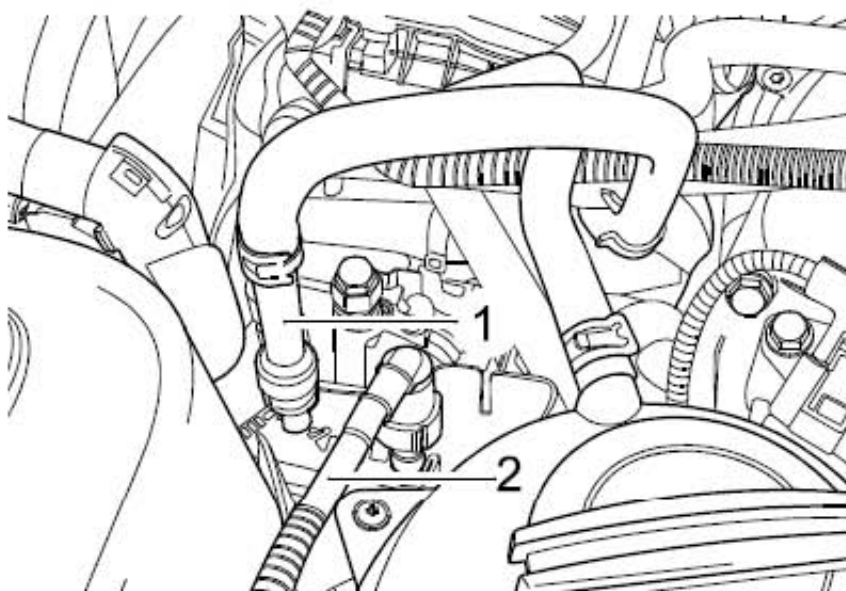


检测条件

点火开关必须已关闭。

检查流程

1). 拔下排气管(下图 2 所示)。

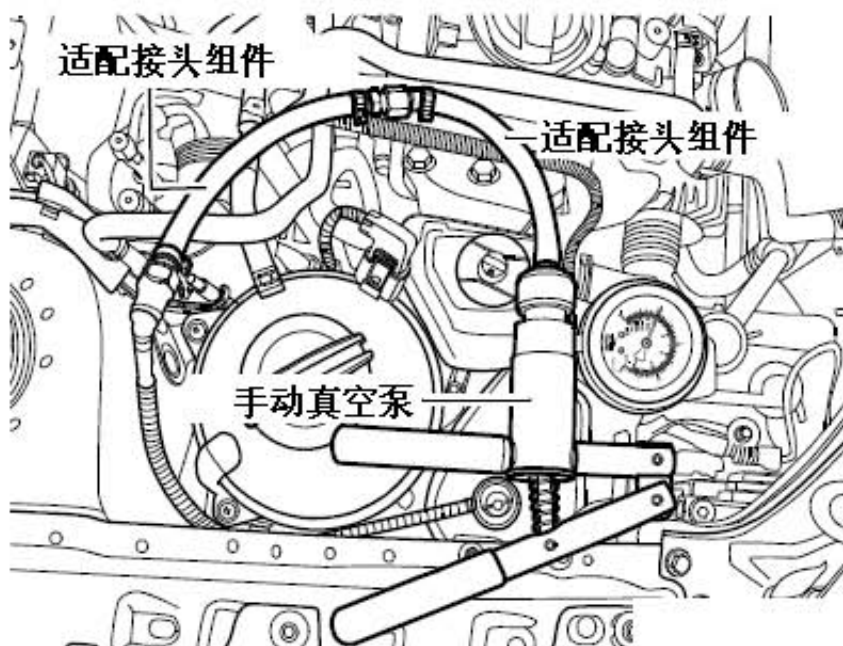


提示

脱开管路时按压卡环。

2). 将手动真空泵用适配接头组件连接到活性炭罐的管路上。

3). 反复操作手动真空泵，不允许形成真空。



- 4). **如果形成了真空:**
检查活性炭罐上的通风接头有无污物, 必要时进行清洁。
- 5). **如未形成真空:**
封住通风接头并重新反复操纵真空泵, 必须形成真空。
- 6). **如未形成真空:**
更换活性炭罐。

LAUNCH