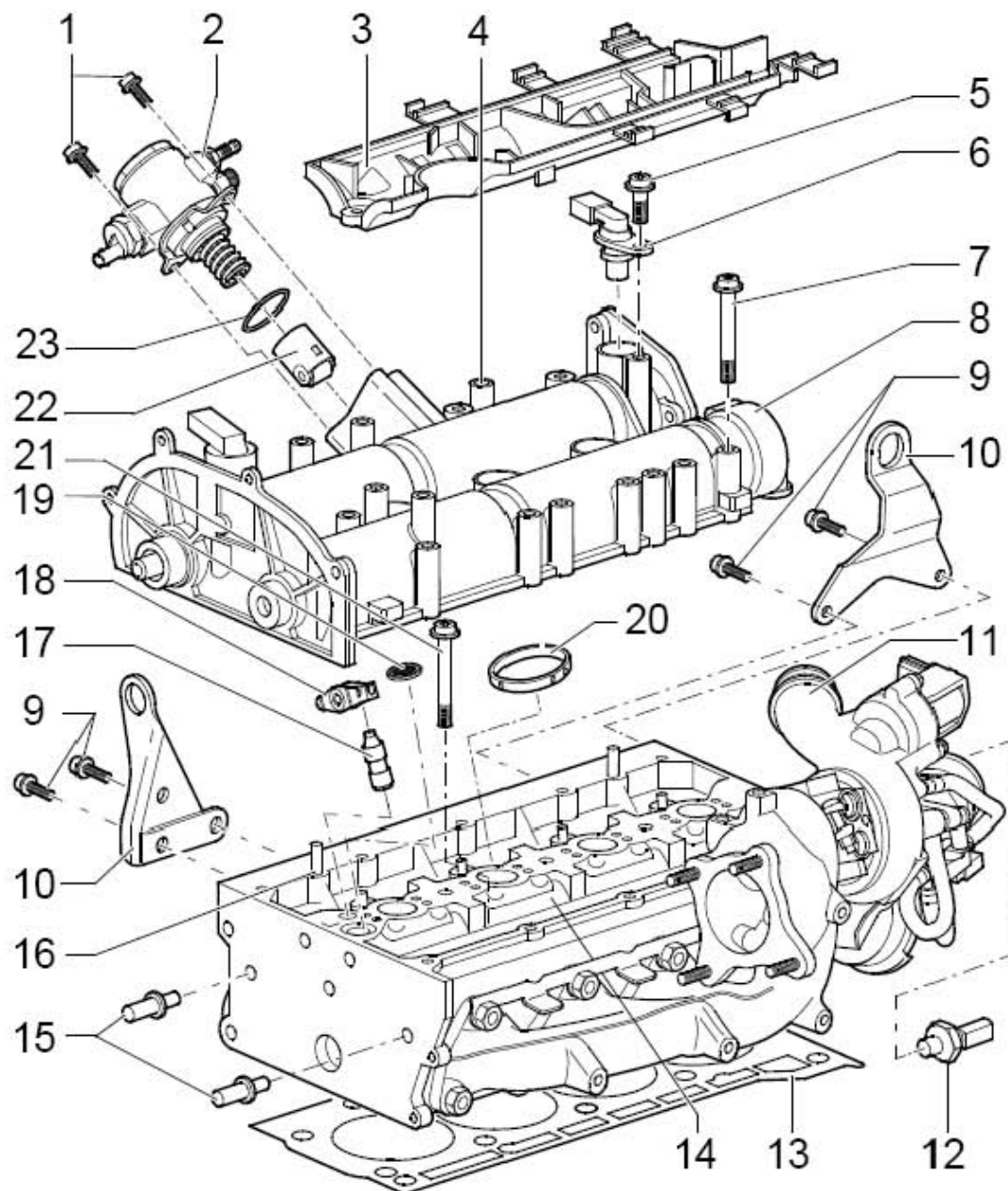


7. 气缸盖

提示

- 1). 如果要安装一个翻新气缸盖，必须在安装凸轮轴箱前给液压挺杆、滚子摇臂和凸轮滑道之间的所有接触面涂油。
- 2). 随附的用于保护敞开气门的塑料垫在安装气缸盖前才允许去除。
- 3). 如果更换气缸盖，冷却液也必须全部更换。
- 4). 进行装配工作前，给所有轴承支承面和摩擦面涂油。

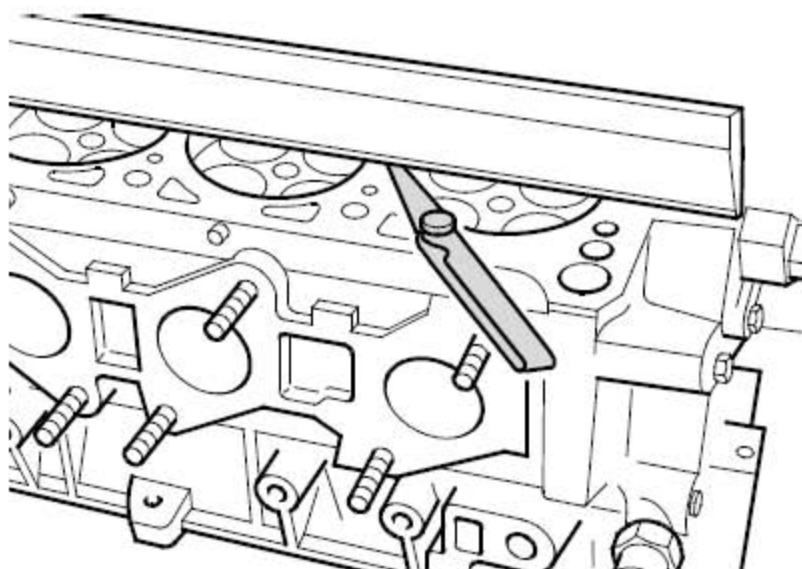
7.1 装配一览



- 1). 8Nm(2 个)
- 2). 高压泵(用于燃油供应装置,带燃油压力调节阀 - N276-)
- 3). 布线槽用固定卡固定在凸轮轴箱上
- 4). 至空气滤清器
- 5). 10Nm
- 6). 霍尔传感器 - G40(-带 O 形环损坏时更换 O 形环)
- 7). 10Nm + 继续旋转 1/4 圈 (90 度)
- 8). 凸轮轴箱
- 9). 20Nm(2 个)
- 10). 悬吊环
- 11). 废气涡轮增压器
- 12). 机油压力开关 - F1-25Nm
- 13). 气缸盖密封件(更换,金属密封件,更换后,必须更换所有的冷却液)
- 14). 气缸盖
- 15). 导向螺栓(拧紧力矩: 20Nm)
- 16). 定位销
- 17). 液压挺杆(勿混淆,带液压气门间隙补偿,给摩擦面上油)
- 18). 滚子摇臂(检查滚子轴承是否滑动自如,给摩擦面上油,装配时用防松夹夹紧在液压挺杆上)
- 19). 过滤网(清洗或更换)
- 20). 密封环(更换,4 件,安装到气缸盖中)
- 21). 气缸盖螺栓(10 个,更换)
- 22). 滚轮挺杆(摩擦面用发动机机油略微浸润)
- 23). O 形环(更换,装入前用机油浸润)

检查气缸盖的变形情况

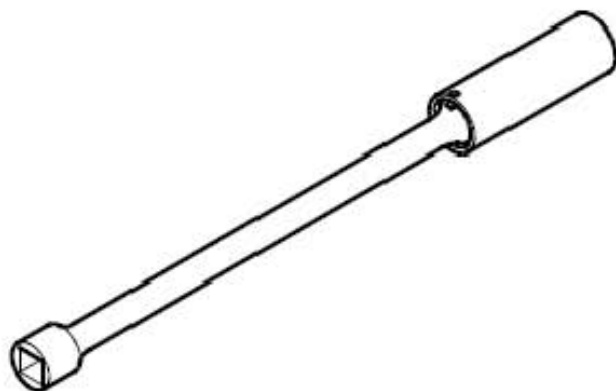
用直尺和厚薄规检查。允许最大变形: 0.05mm



7.2 检查配气相位

所需要的专用工具和维修设备

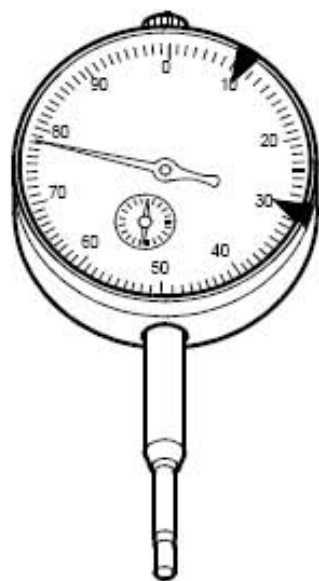
1). 火花塞扳手



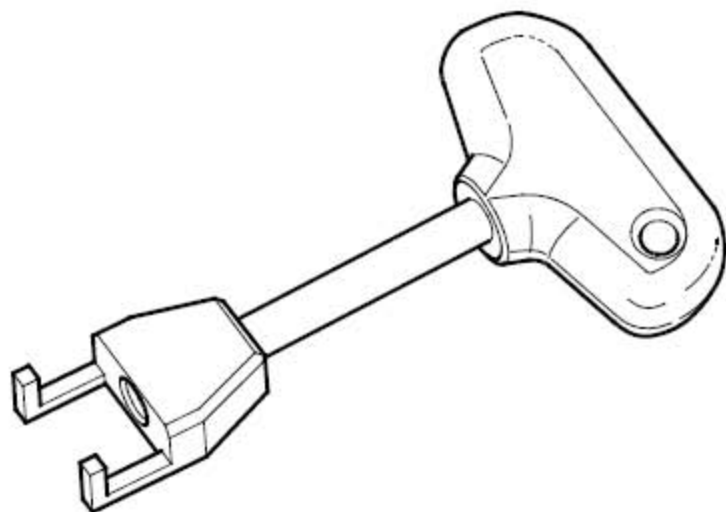
2). 扭矩扳手



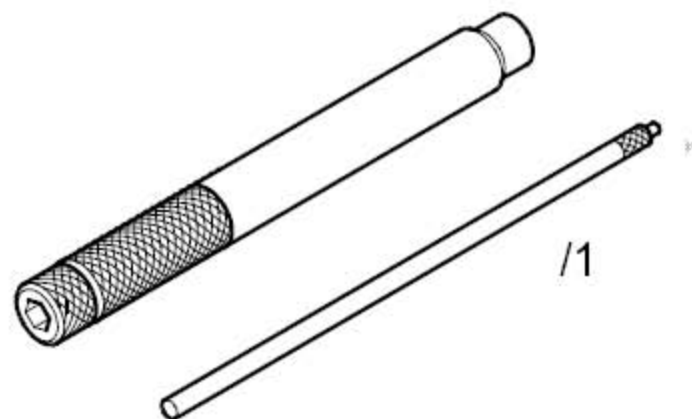
3). 千分表



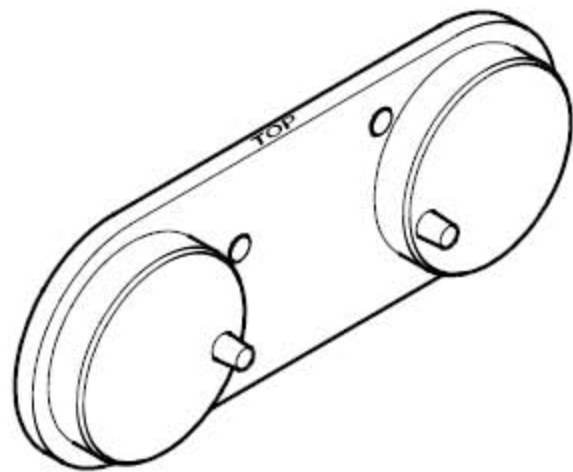
4). 起拔器



5). 千分表的适配接头

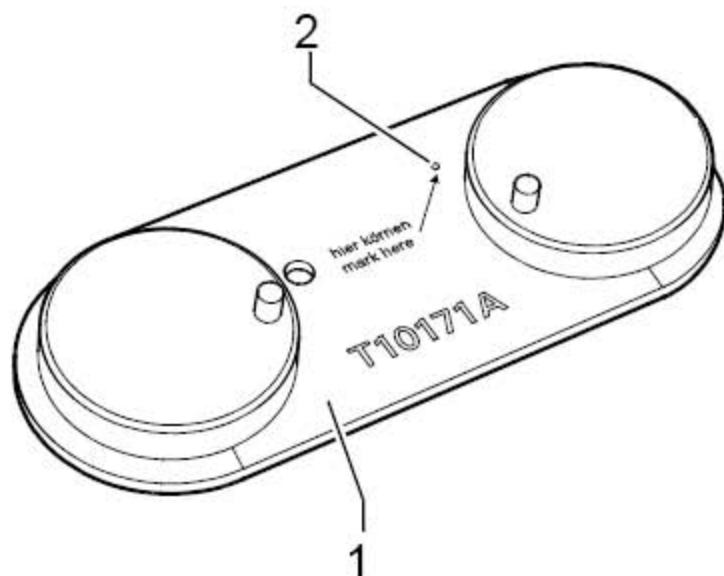


6). 凸轮轴固定件



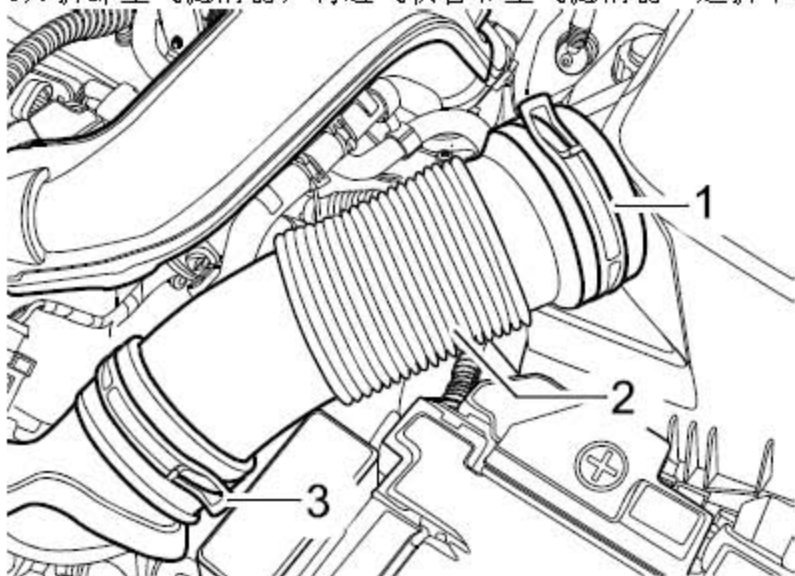
步骤

- 1). 如图所示，将模板(下图 1 所示)放在凸轮轴固定件上。
- 2). 将凸轮轴固定件用一个冲子在标记(下图 2 所示)上做标记。
- 3). 将凸轮轴固定件用一个 7mm 的钻头钻孔。
- 4). 在孔的两侧去毛刺。

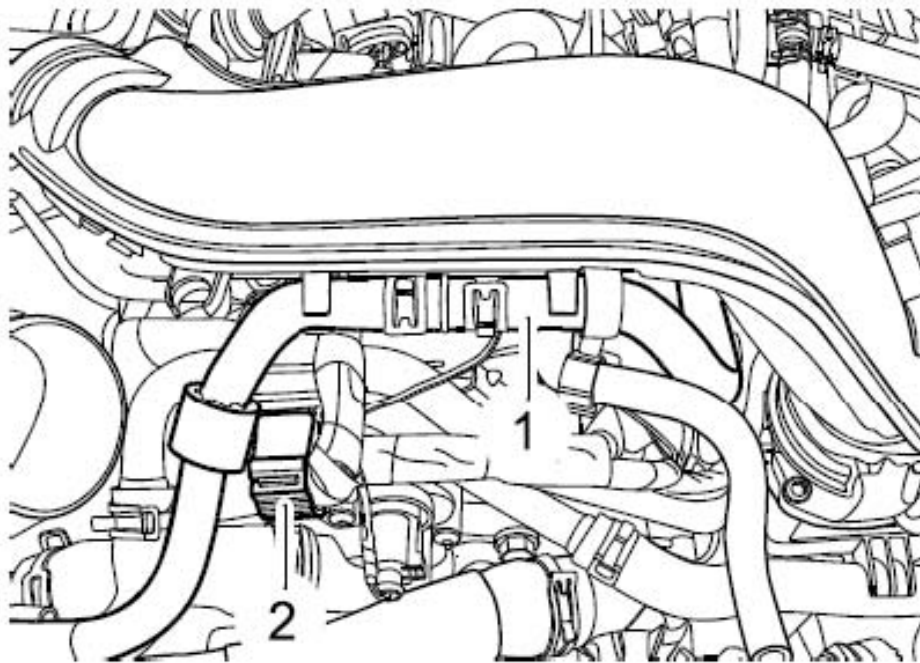


检查流程

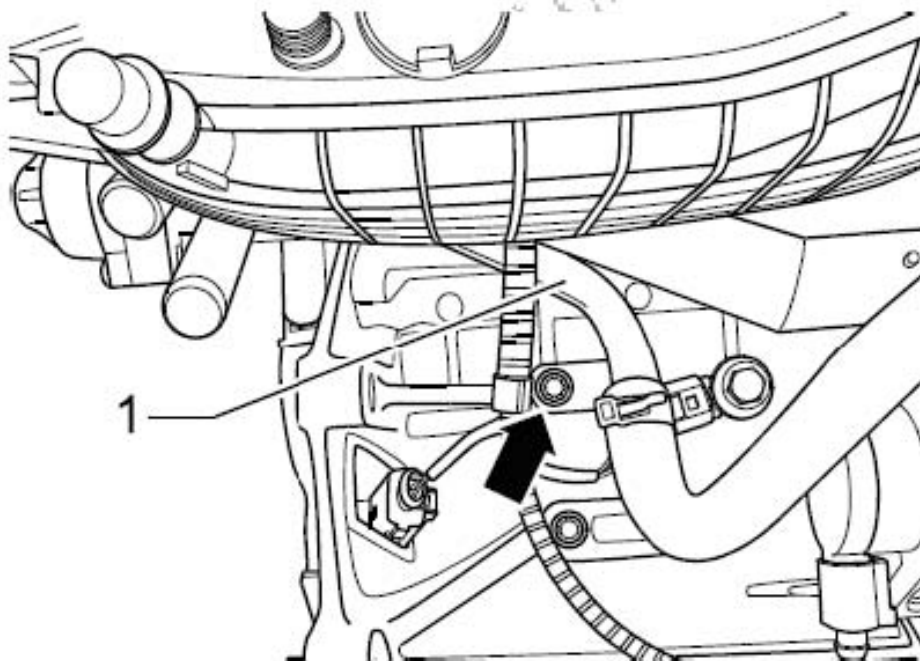
- 1). 关闭点火开关及所有用电器，拔出点火钥匙。
- 2). 排放冷却液。
- 3). 拆下发动机罩。
- 4). 松开弹簧卡箍(下图 3 所示)将进气软管(下图 2 所示)从废气涡轮增压器的管接头上拔下。
- 5). 拆卸空气滤清器，将进气软管和空气滤清器一起拆下。



6). 脱开压力管上的软管(下图 1 所示), 并打开线束固定夹(下图 2 所示)。



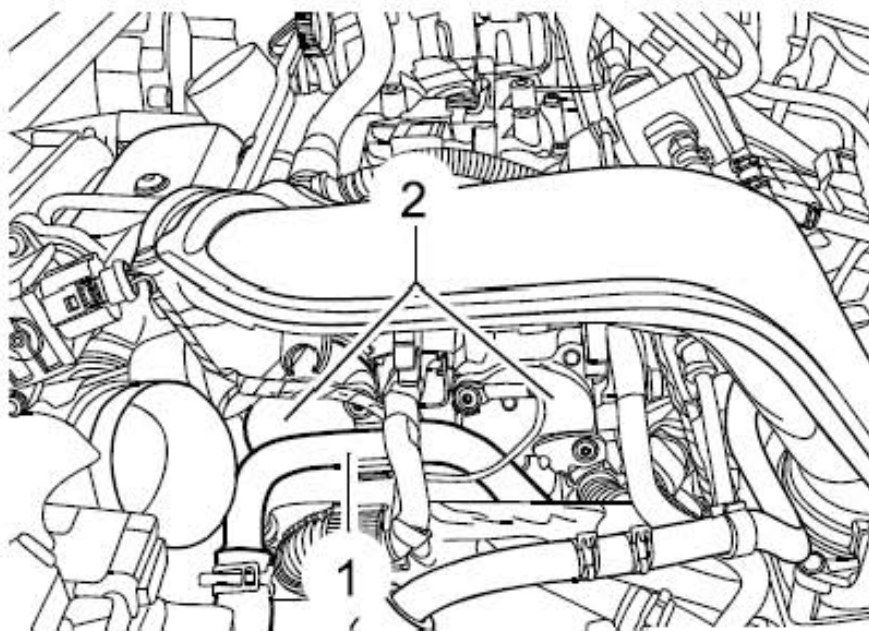
7). 从下部拔出冷却液管(下图 1 所示)上的冷却液软管并松开气缸体上冷却液管(下图 1 所示)的固定螺栓(下图箭头所示)。



8). 从上部脱开冷却液管(下图 1 所示)上的软管连接并从凸轮轴箱上拧下冷却液管(下图 1 所示)的固定螺栓, 拆下冷却液管(下图 1 所示)。

9). 旋出凸轮轴后部端盖(下图 2 所示)的固定螺栓, 并取下端盖。

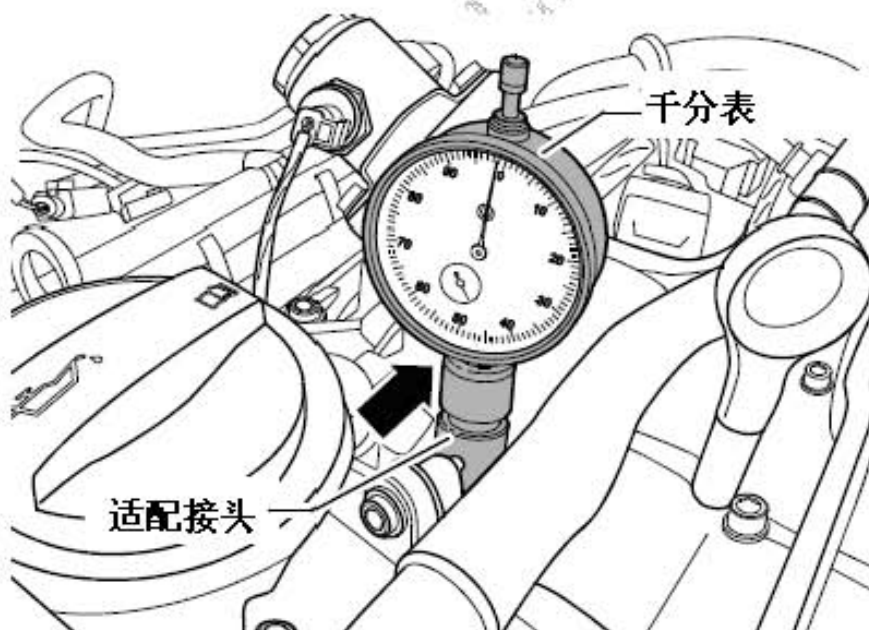
10). 拆下气缸 1 的火花塞。为此要使用起拔器和火花塞扳手。



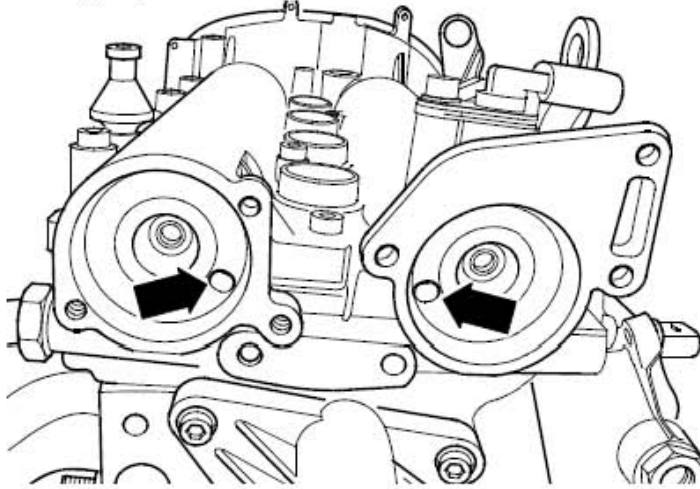
11). 将千分表适配接头拧入火花塞螺纹孔至极限位置。

12). 将带加长件的千分表插入千分表适配接头中直至极限位置并拧紧夹紧螺母(下图箭头所示)。

13). 将曲轴朝发动机运转方向转到气缸 1 的上止点。记下千分表指针的位置。



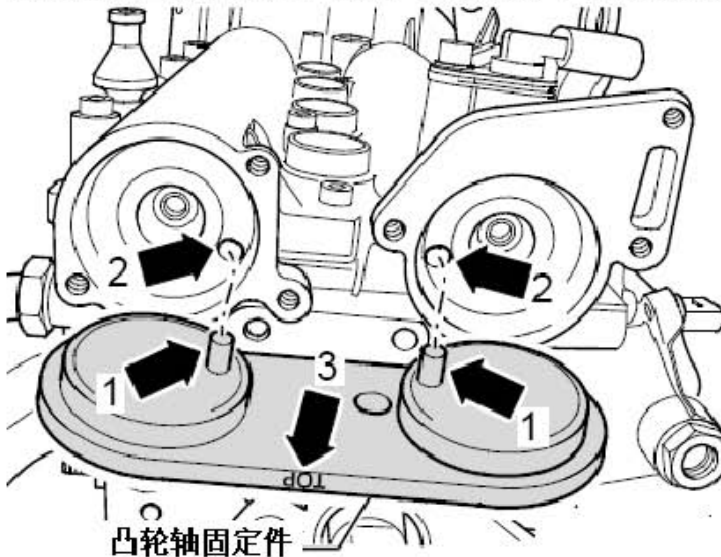
- 14). 凸轮轴上的孔(下图箭头所示)必须处于图中所示的位置。必要时, 将曲轴再旋转一圈 (360 度)。



提示

如果曲轴转动超过上止点 (超过 0.01mm), 则将曲轴逆着发动机运转方向再转动约 45 度。接着将曲轴朝发动机运转方向转动到气缸 1 上止点位置。气缸 1 上止点允许的偏差: 0.01mm。

- 15). 将凸轮轴固定件插入到凸轮轴开口中直到极限位置。
 16). 定位销(下图箭头 1 所示)必须嵌入孔(下图箭头 2 所示)中。必须可以从上方看到标记“TOP”(下图箭头 3 所示)。
 17). 如果凸轮轴固定件无法插入到凸轮轴开口中至极限位置, 则配气相位不正确, 必须进行调节。
 18). 如果凸轮轴固定件能推入凸轮轴开口至极限位置, 说明配气相位正常。

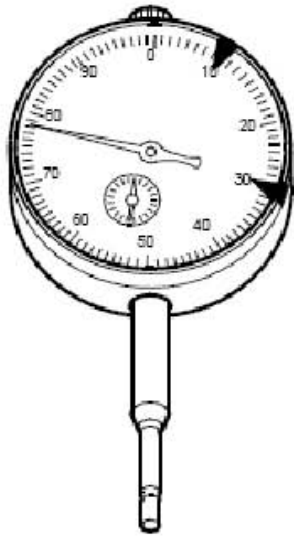


- 19). 其它的安装步骤以倒序进行。安装时注意更换凸轮轴密封盖的密封环并在安装前涂油。

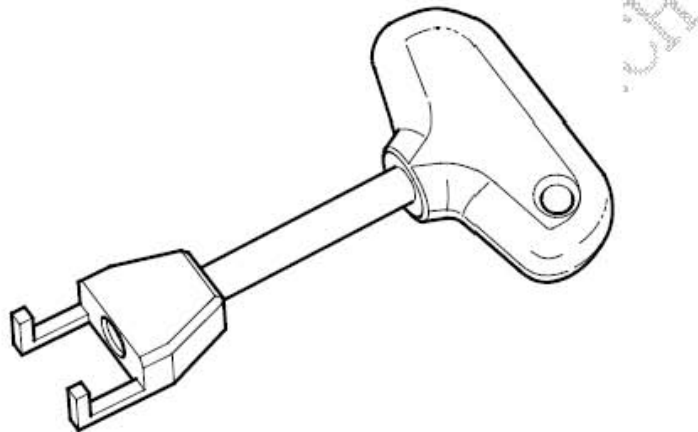
7.3 调整配气相位

所需要的专用工具和维修设备

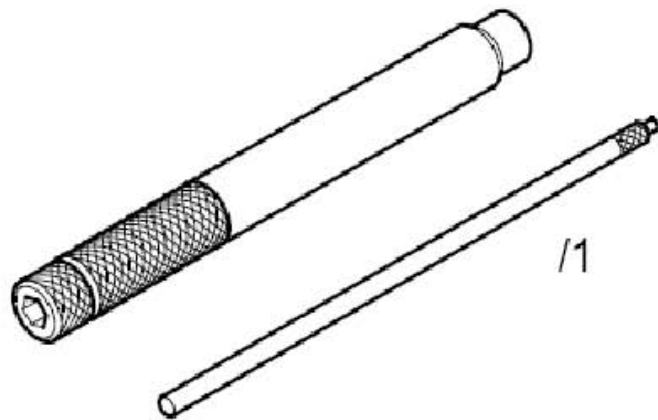
1). 千分表



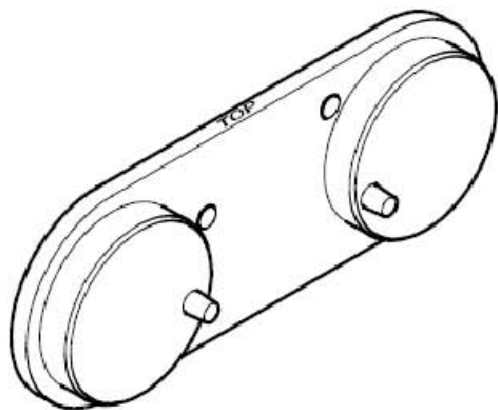
2). 起拔器



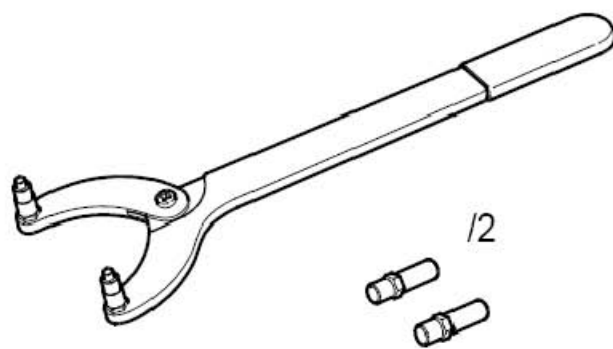
3). 千分表适配接头



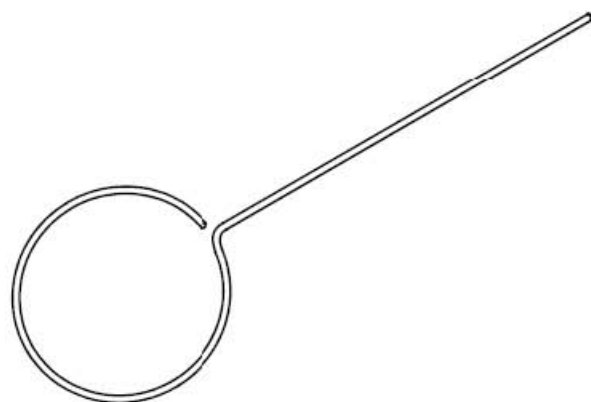
4). 凸轮轴固定件



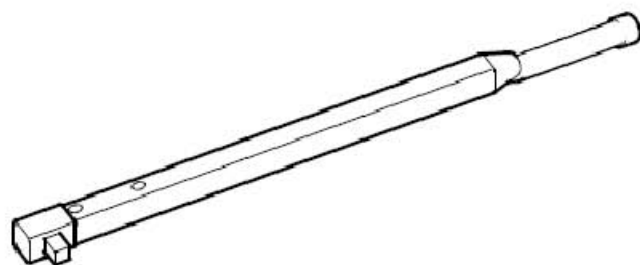
5). 固定支架



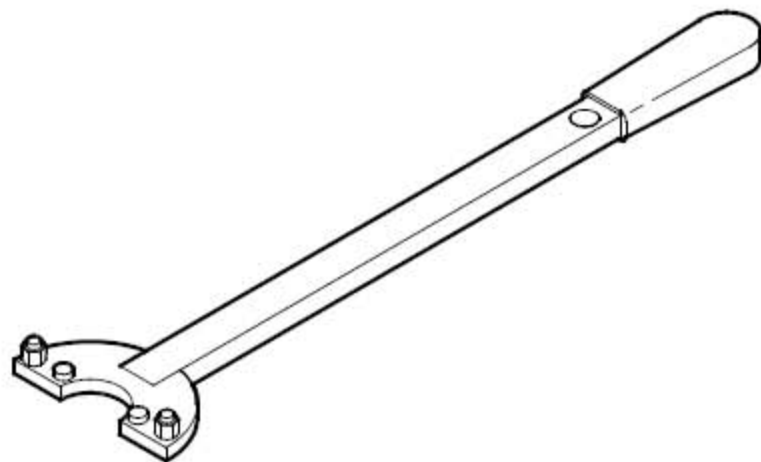
6). 定位销



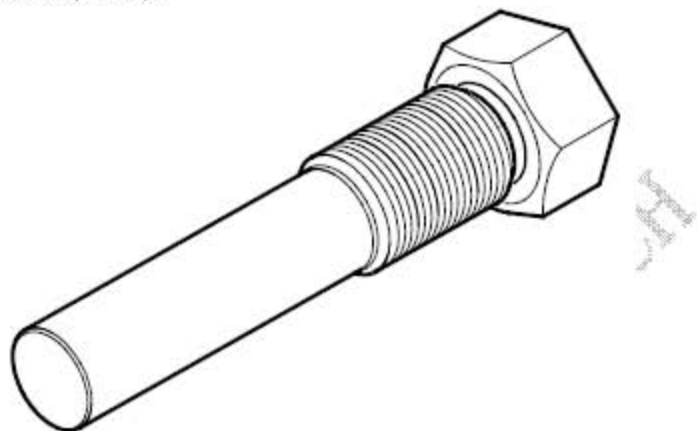
7). 扭矩扳手



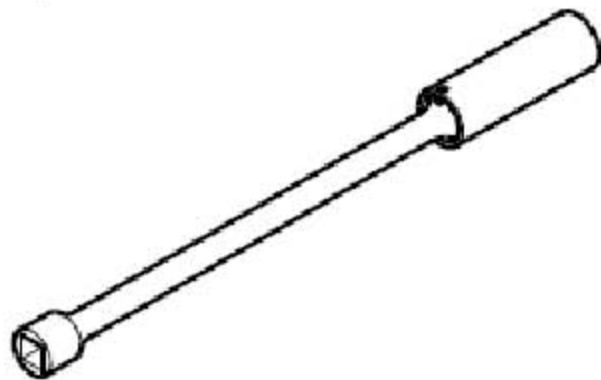
8). 固定支架



9). 固定螺栓



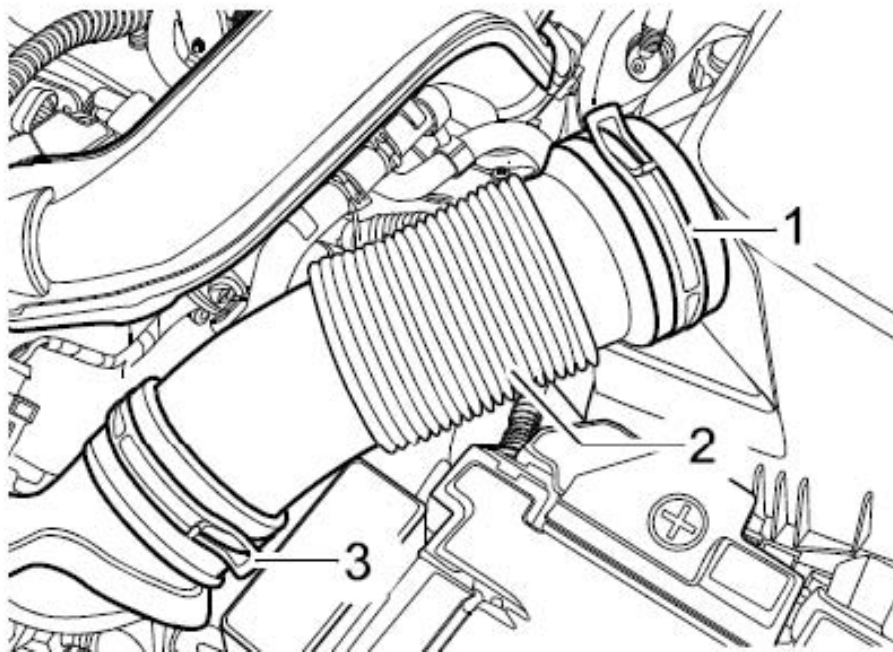
10). 火花塞扳手

**工作步骤**

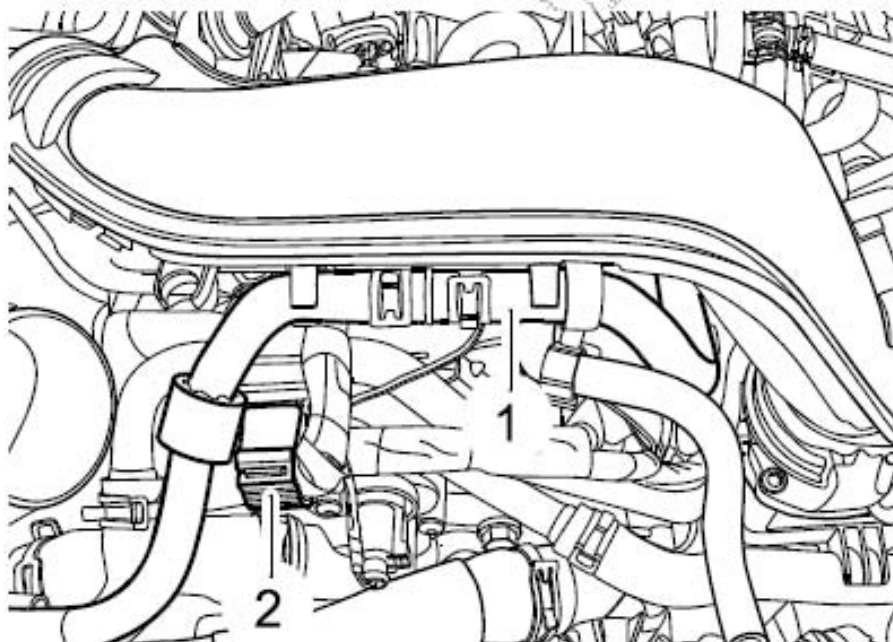
- 1). 关闭点火开关及所有用电器，拔出点火钥匙。
- 2). 排放冷却液。
- 3). 拆下发动机罩。
- 4). 松开弹簧卡箍(下图3所示)将进气软管(下图2所示)从废气涡轮增压器的管接头

上拔下。

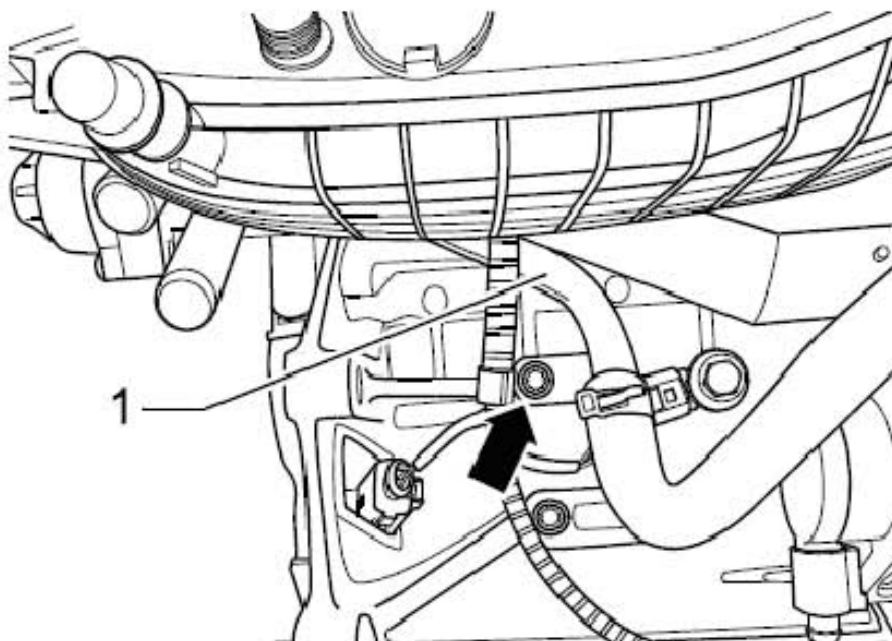
- 5). 拆卸空气滤清器，将进气软管和空气滤清器一起拆下。



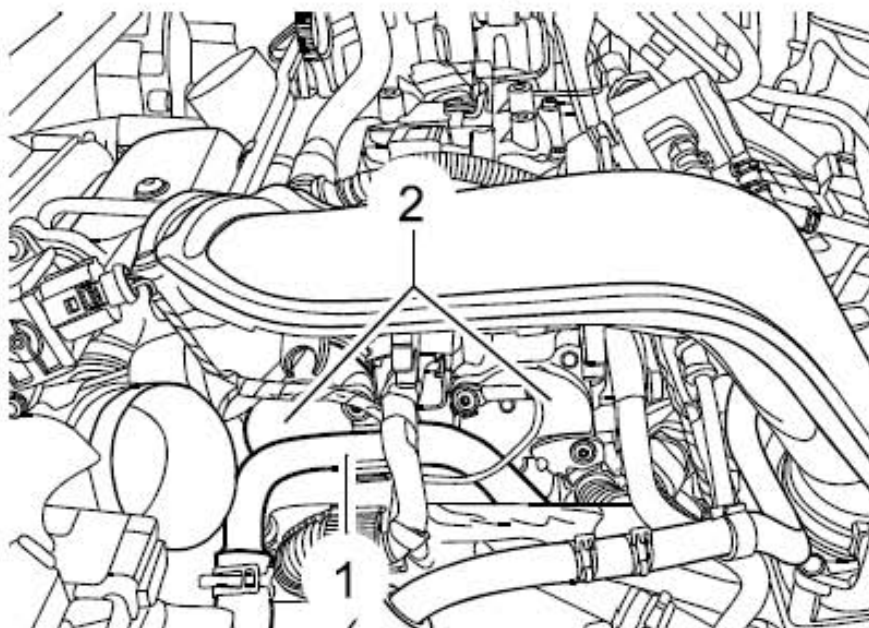
- 6). 脱开压力管上的软管(下图 1 所示)，并打开线束固定夹(下图 2 所示)。



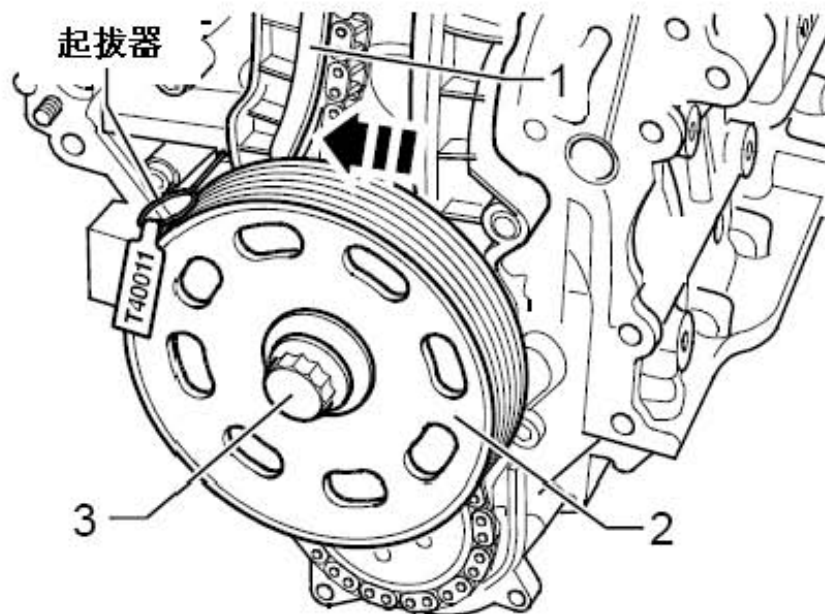
- 7). 从下部拔出冷却液管(下图 1 所示)上的冷却液软管并松开气缸体上冷却液管(下图 1 所示)的固定螺栓(下图箭头所示)。



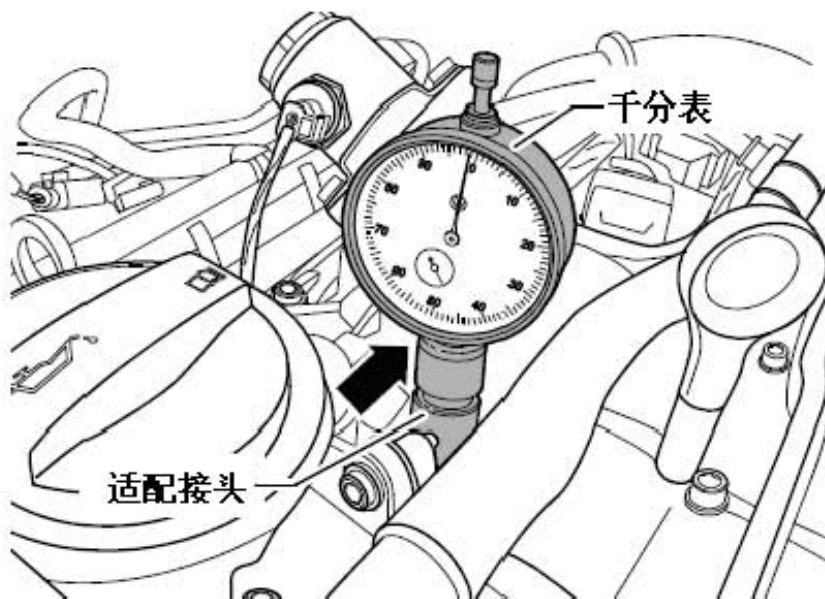
- 8). 从上部脱开冷却液管(下图 1 所示)上的软管连接并从凸轮轴箱上拧下冷却液管的固定螺栓, 拆下冷却液管。
9). 旋出凸轮轴后部端盖(下图 2 所示)的固定螺栓, 并取下端盖。
10). 拆卸正时齿轮箱罩。



- 11). 为了转动曲轴, 装上轴套、曲轴皮带轮(下图 2 所示)和曲轴螺栓(下图 3 所示), 并拧紧曲轴螺栓 (使用固定支架)。
- 12). 拆下气缸 1 的火花塞。为此要使用起拔器和火花塞扳手。



- 13). 将千分表适配接头拧入火花塞螺纹孔至极限位置。
- 14). 将带加长件的千分表插入到千分表 适配接头中至极限位置并拧紧夹紧螺母(下图箭头所示)。
- 15). 将曲轴朝发动机运转方向转到气缸 1 的上止点。记下千分表指针的位置。
- 16). 接着将曲轴逆着发动机运转方向转回 45 度。

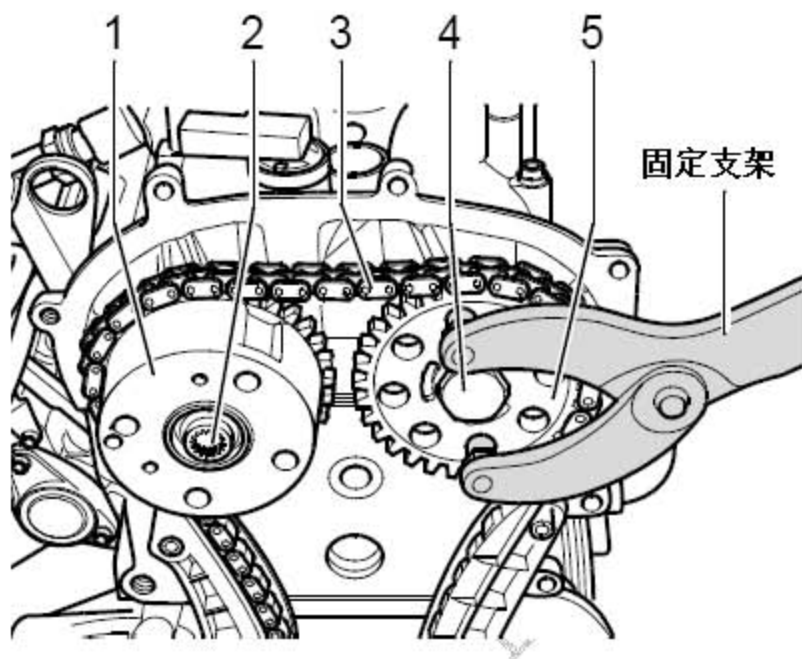


17). 用记号笔标记正时链(下图 3 所示)的运转方向。

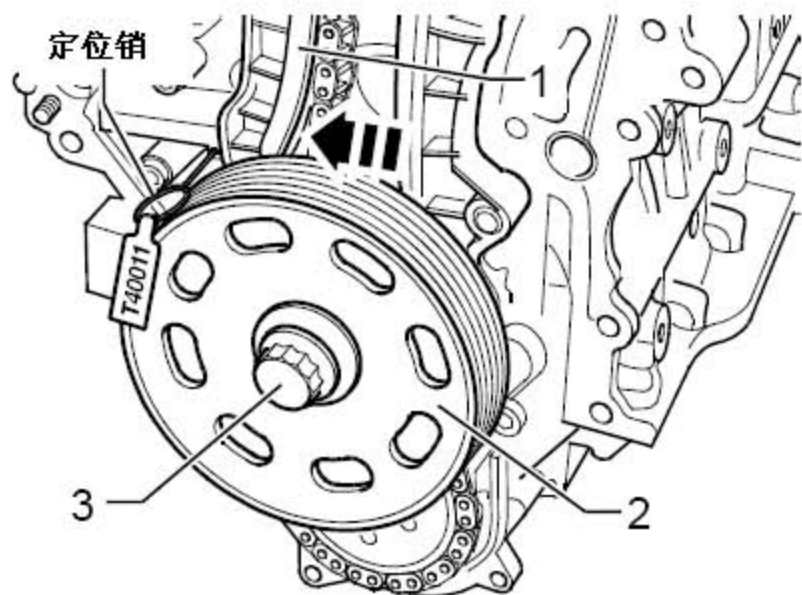
提示

凸轮轴调节器的中央螺栓(下图 2 所示)左旋螺纹。

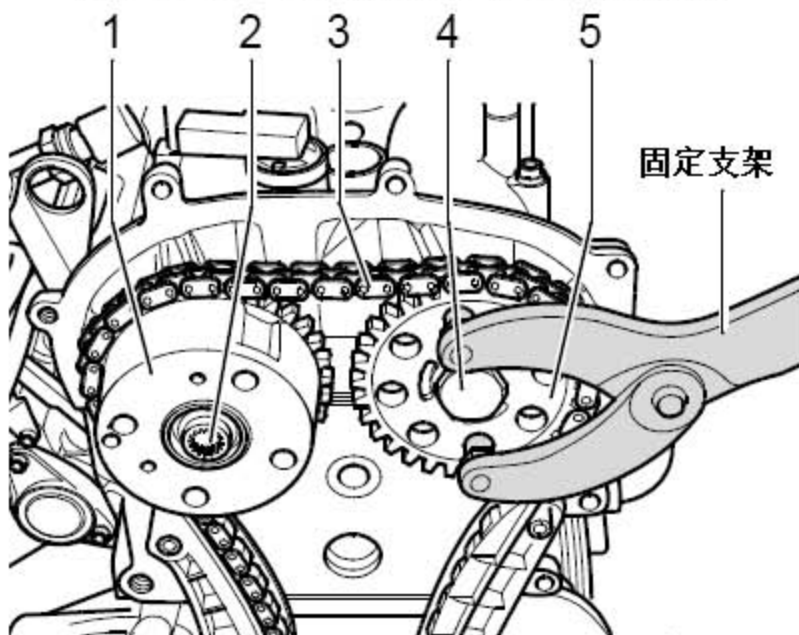
18). 用固定支架固定凸轮轴正时齿轮(下图 5 所示), 松开螺栓(下图 2 所示)和(下图 4 所示)。



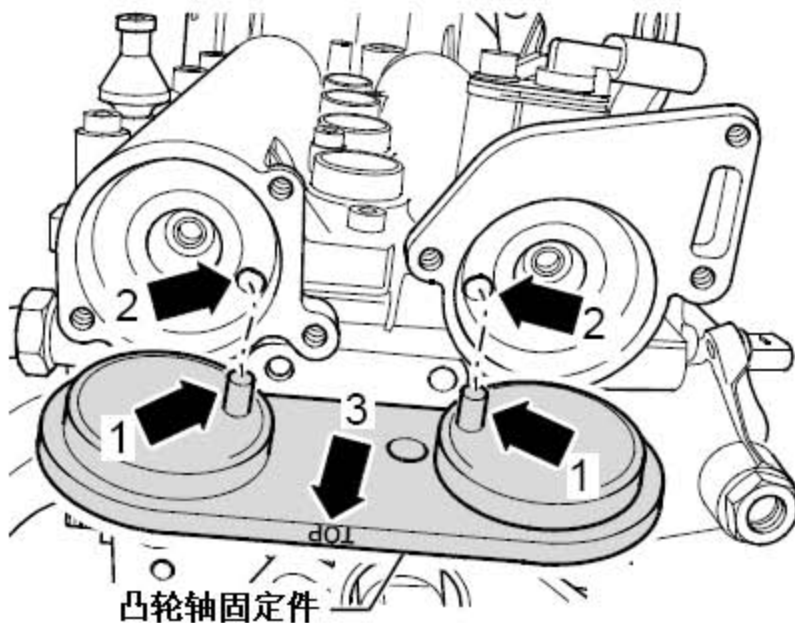
19). 沿(下图箭头所示)方向压张紧轨(下图 1 所示)并用定位销固定张紧器的活塞。



20. 将凸轮轴调节器(下图 1 所示)和正时链(下图 3 所示)一起取下。
21. 再次插入凸轮轴调节器(下图 1 所示)。
22. 更换螺栓(下图 2 所示)和(下图 4 所示)并用 40Nm 的力矩拧紧螺栓(下图 2 所示), 用 50Nm 的力矩拧螺栓(使用固定支架)。



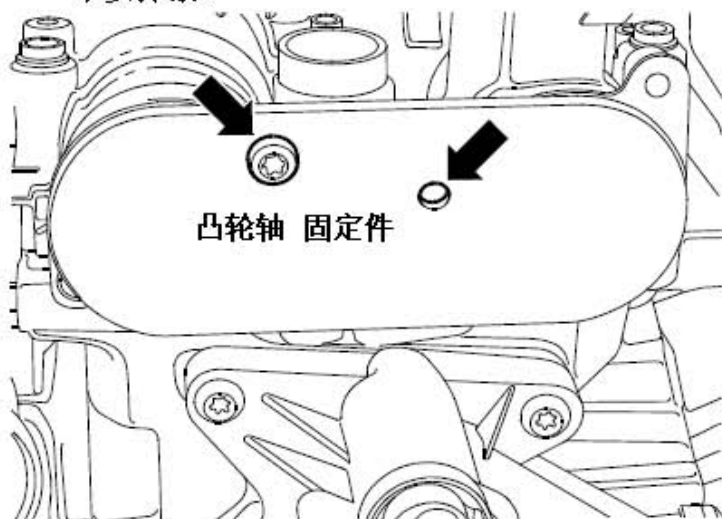
23. 旋转进气和排气凸轮轴, 直到凸轮轴固定件插入到凸轮轴开口中至极限位置。
24. 定位销(下图箭头 1 所示)必须嵌入孔(下图箭头 2 所示)中。必须可以从上方看到标记“TOP”(下图箭头 3 所示)。



提示

在转动时不允许轴向移动凸轮轴。

- 25). 在相应的孔(下图箭头所示)中用手拧入一个螺栓 M6, 以便固定凸轮轴 固定件; 不要拧紧。

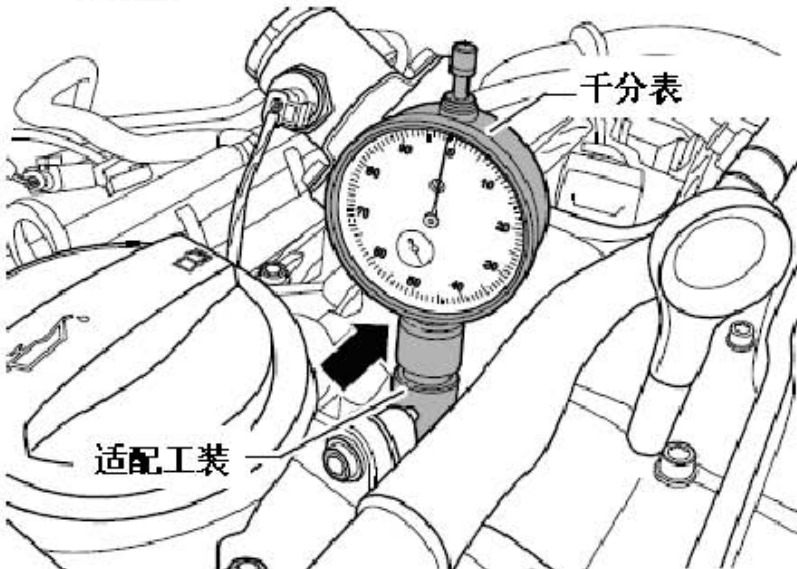


- 26). 松开凸轮轴正时齿轮的螺栓。

提示

必须使用固定支架固定。凸轮轴固定件不能作为固定支架使用。

- 27). 取下凸轮轴正时齿轮。
28). 将正时链放到凸轮轴调节器上, 注意运转方向, 并将拆下的 凸轮轴正时齿轮再次装上。
29). 拧入凸轮轴螺栓, 但不要拧紧使凸轮轴正时齿轮还可以在凸轮轴上旋转。
30). 拔出定位销, 张紧正时链。
31). 将曲轴朝发动机运转方向转到气缸 1 的上止点。气缸 1 上止点允许的偏差: 0.01mm。

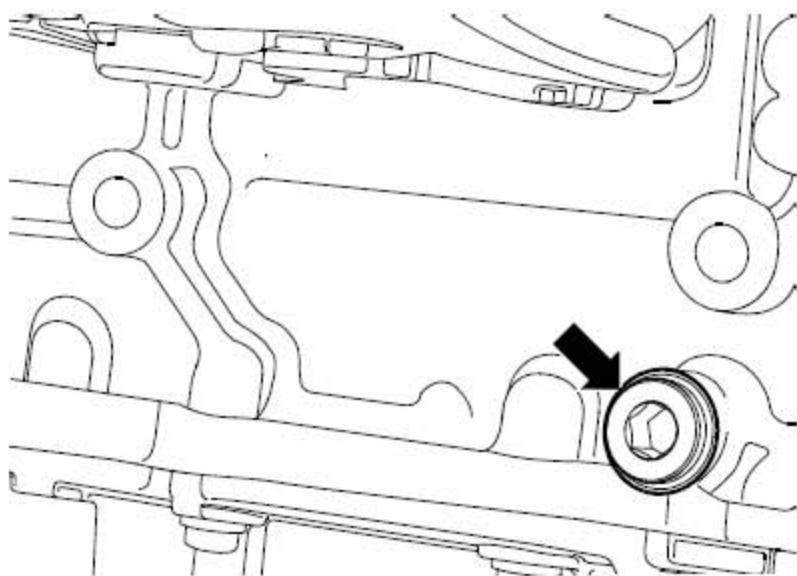


提示

如果曲轴转动超过上止点 0.01mm，则将曲轴逆着发动机运转方向再转动约 45 度。

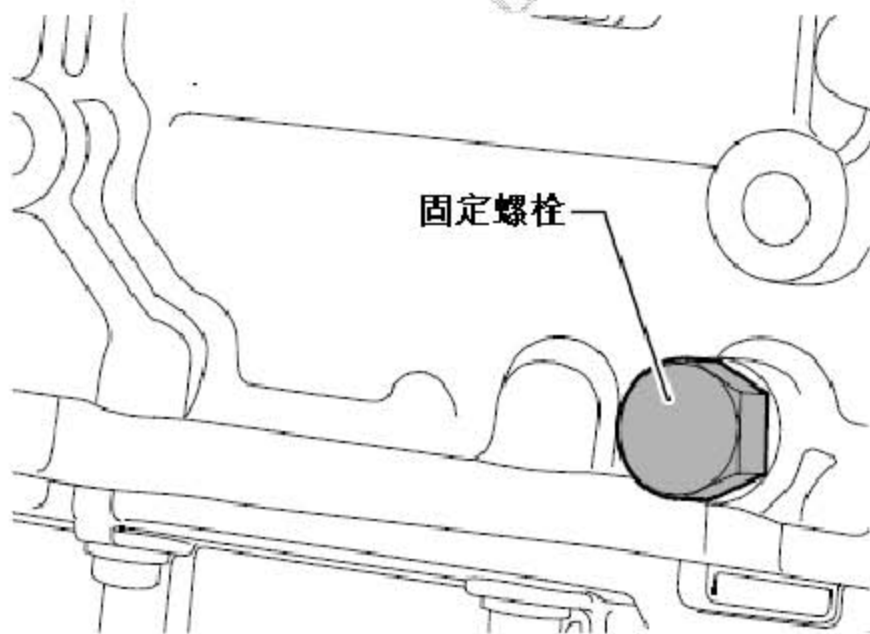
32). 接着将曲轴朝发动机运转方向转动到气缸 1 的 上止点位置。

33). 旋出曲轴箱上的螺旋塞(下图箭头所示)。



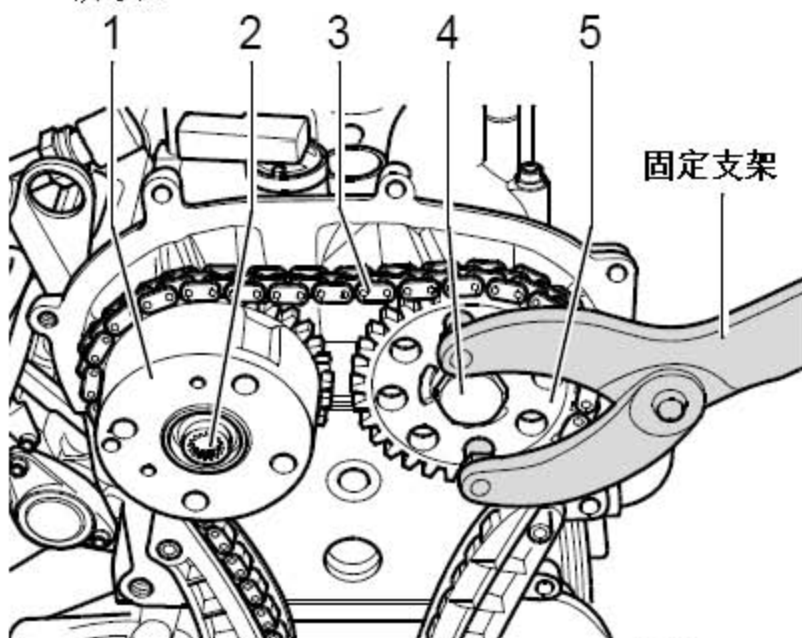
34). 将固定螺栓拧到曲轴箱中至极限位置。

35). 将固定螺栓用 30Nm 的力矩拧紧。

**提示**

用固定螺栓将曲轴朝发动机运转方向卡止不能转动。

- 36). 用固定支架将凸轮轴正时齿轮(下图1所示)和(下图5所示)固定,并用 40Nm 的力矩拧紧螺栓(下图 2 所示)(左旋螺纹),用 50Nm 的力矩拧紧螺栓(下图 4 所示)。



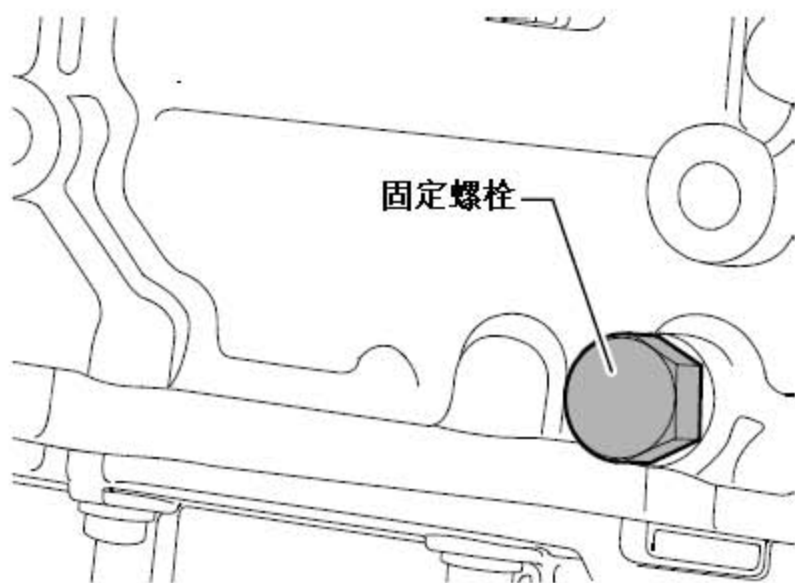
提示

在拧紧凸轮轴螺栓时曲轴不允许转动,正时链(上图 3 所示)两侧必须保持张紧。

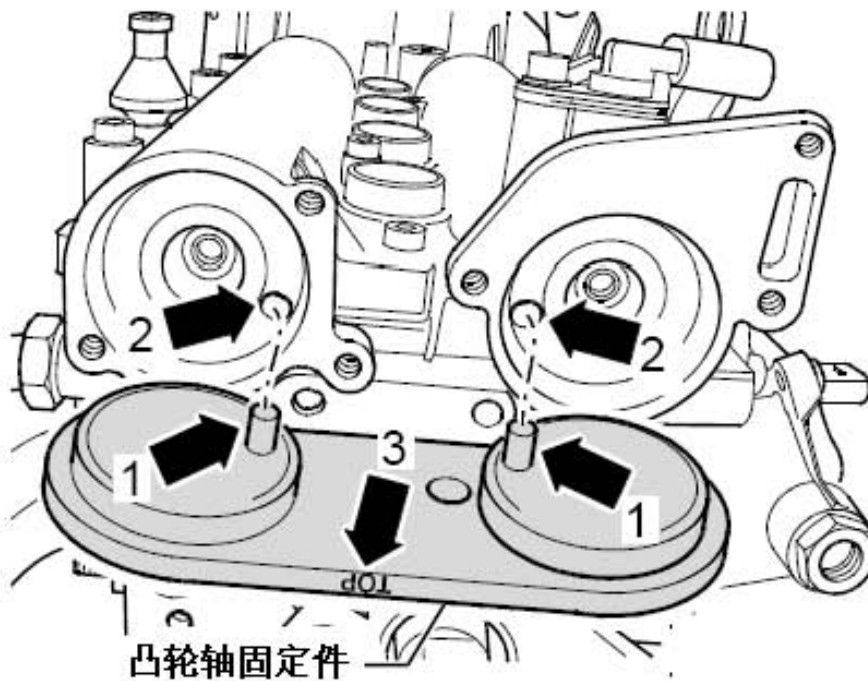
- 37). 拆下凸轮轴固定件。

- 38). 从曲轴箱上拧出固定螺栓。

- 39). 将曲轴朝发动机运转方向转动 $2\frac{1}{4}$ 圈到达气缸 1 的上止点。气缸 1 上止点允许的偏差: 0.01mm。



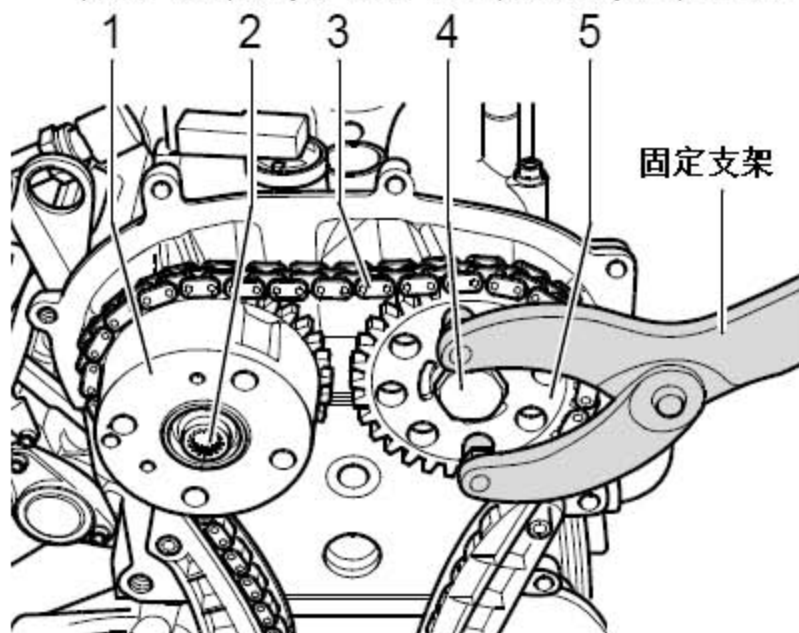
- 40). 将凸轮轴固定件插入到凸轮轴开口中，直到极限位置。
41). 如果凸轮轴固定件无法插入：重新调整，直至凸轮轴固定件可以插入。



- 42). 如果凸轮轴固定件可以插入：将固定螺栓拧到曲轴箱中至极限位置。将固定螺栓用 30Nm 的力矩拧紧。



43). 取出凸轮轴固定件，用固定支架固定凸轮轴正时齿轮并用扳手将螺栓(下图 2 所示) (左旋螺纹) 和(下图 4 所示)继续转动 1/4 圈 (90 度)。



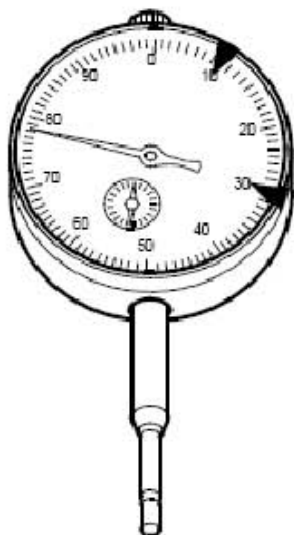
提示

- 1). 凸轮轴调节器的中央螺栓(上图 2 所示)为左旋螺纹。
- 2). 在拧紧螺栓时凸轮轴正时齿轮不允许转动。
- 3). 在安装曲轴皮带轮之前，固定螺栓要一直保留在曲轴箱中。
- 4). 更换凸轮轴密封盖的密封环并在安装时涂油。

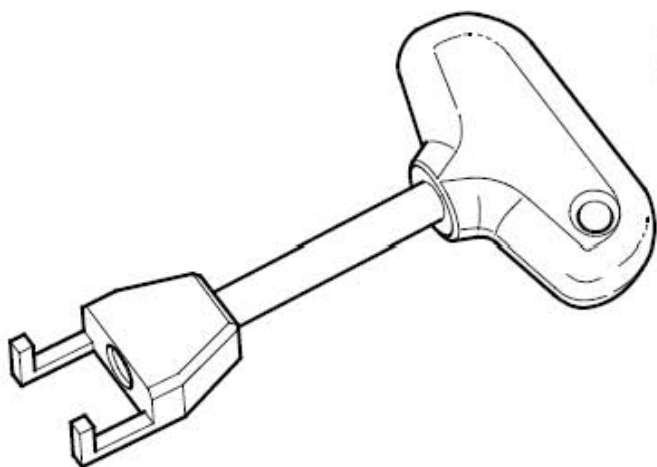
7.4 拆卸和安装凸轮轴箱

所需要的专用工具和维修设备

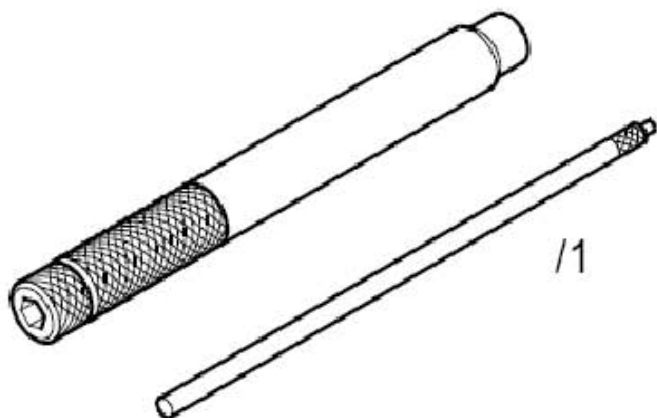
1). 千分表



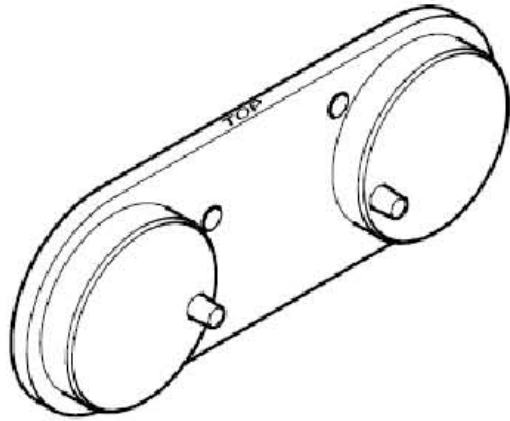
2). 起拔器



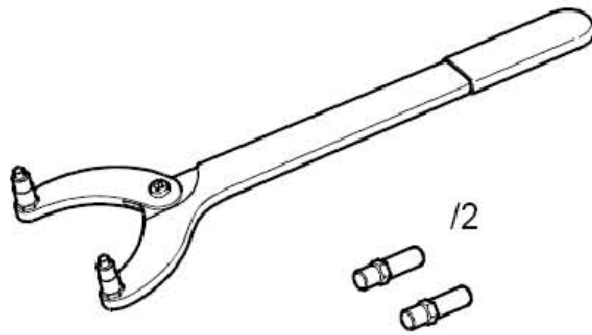
3). 千分表适配接头



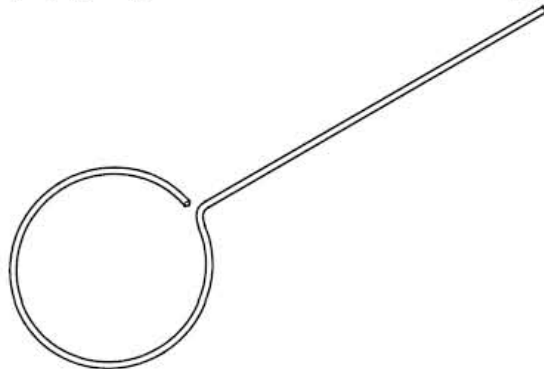
4). 凸轮轴固定件



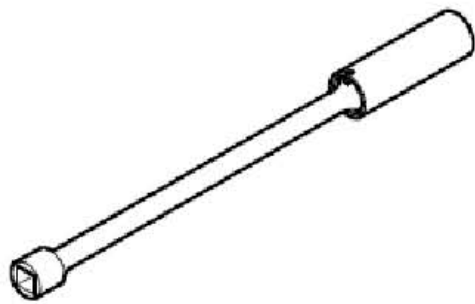
5). 固定支架



6). 定位销



7). 火花塞扳手



8). 扭矩扳手



9). 两个无头螺栓 (M6 x 80)

10). 密封剂

7.4.1 拆卸

提示

- 1). 在该发动机上，凸轮轴安置在凸轮轴箱中。在拆卸凸轮轴箱之前，必须先拆下正时齿轮箱罩。
- 2). 不允许修整凸轮轴箱的密封面。

步骤

- 1). 首先检查是否安装了已编码的收音机设备。必要时先查询防盗编码。
- 2). 卸掉燃油系统高压区内的压力。
- 3). 关闭点火开关后断开蓄电池接地线。
- 4). 拆卸废气涡轮增压器。
- 5). 拆卸高压泵。
- 6). 拆卸正时齿轮箱罩。
- 7). 将曲轴旋转到气缸 1 的上止点位置，接着将曲轴逆着发动机运转方向回转约 45 度，然后将凸轮轴正时齿轮和正时链拆下。
- 8). 拔下凸轮轴调节电磁阀 - N205- 的连接插头。
- 9). 拆卸点火线圈。为此使用起拔器。
- 10). 从凸轮轴箱上将导线布线槽和导线一同拆下。
- 11). 拔下霍尔传感器 - G40- 的连接插头。
- 12). 从凸轮轴箱上拧下接地线。
- 13). 拆下凸轮轴后部密封盖。
- 14). 拔出机油标尺。
- 15). 从外向里以交叉方式松开并旋出凸轮轴箱的紧固螺栓。
- 16). 小心地拆下凸轮轴箱。

7.4.2 安装

当心！

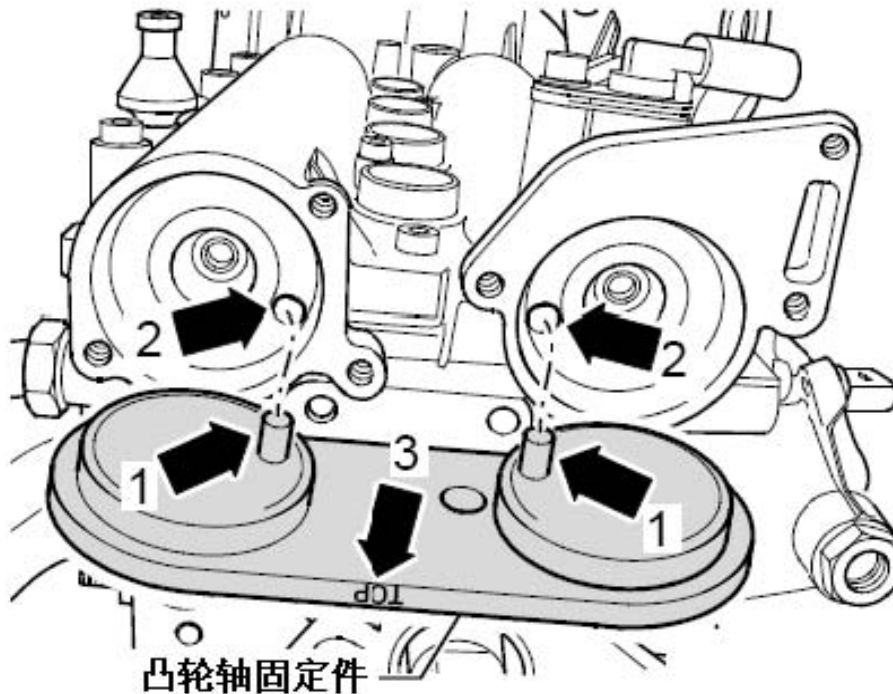
安装凸轮轴箱前，必须在气缸盖上拧入无头螺栓（M6 x 80）。通过无头螺栓导向凸轮轴箱，防止滚子摇臂从液压挺杆上滑落。

条件

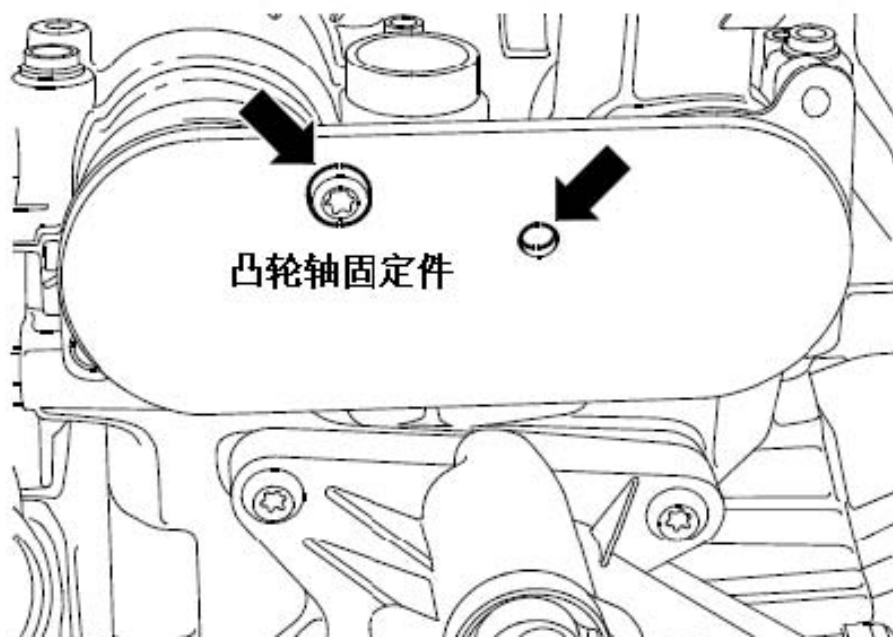
活塞不允许位于上止点处。

步骤

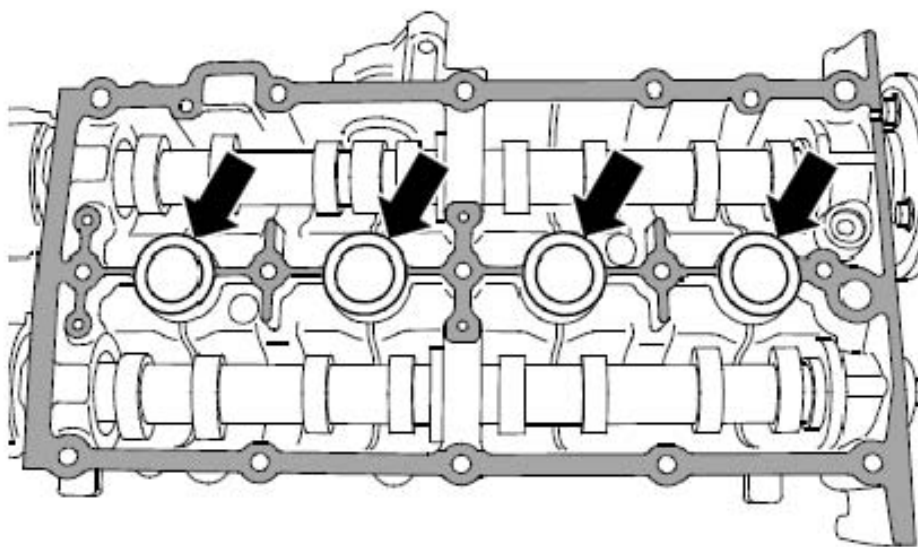
- 1). 用一把可旋转的刷子去除气缸盖和凸轮轴箱的密封剂残余物，例如用一个带塑料刷头的手电钻（佩戴防护眼镜）。
- 2). 仔细清洁密封面。密封面上必须无机油和油脂。
- 3). 要避免脏物和残余密封剂进入气缸盖。
- 4). 转动进气和排气凸轮轴，直到凸轮轴固定件插入到凸轮轴开口中至极限位置。



- 5). 在相应的孔(下图箭头所示)中用手拧入一个螺栓 M6, 固定凸轮轴固定件, 不要拧紧。
- 6). 将 4 个新的密封环安装到气缸盖火花塞孔区域的凹槽中。



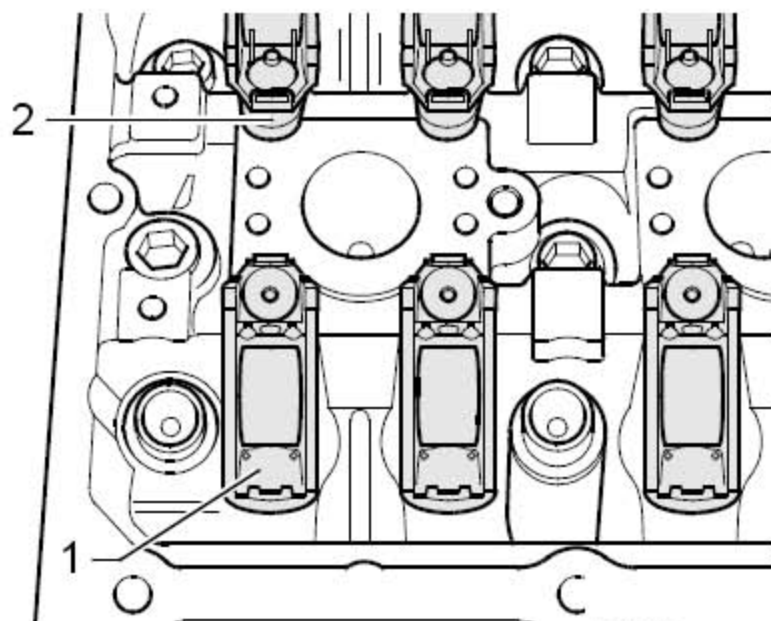
- 7). 将密封剂薄薄而均匀地涂敷在凸轮轴箱的干净密封面上, 参见图中的阴影区。
- 8). 在区域(下图箭头所示)内不能涂敷密封剂。



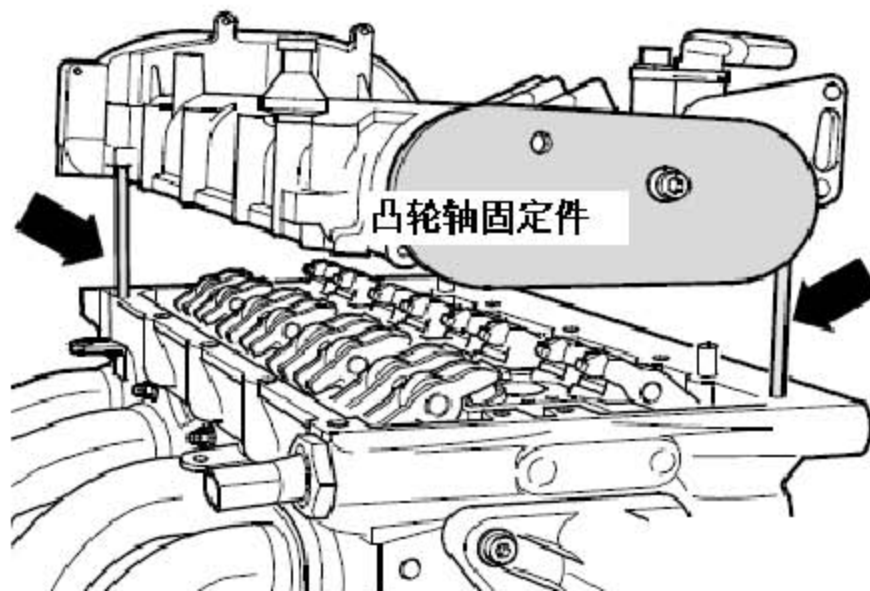
提示

密封剂不允许涂敷得过厚, 否则多余的密封剂可能进入油道中并可能会因此造成发动机损坏。

- 9). 注意要让所有的滚子摇臂正确安装在气门杆末端(下图 1 所示)上,并且卡到相应的液压挺杆(下图 2 所示)上。
- 10). 在安装凸轮轴箱前将两个无头螺栓 (M6 x 80) 旋入气缸盖。



- 11). 小心地将凸轮轴箱从上面垂直装到气缸盖的无头螺栓(下图箭头所示)和定位销上。



提示

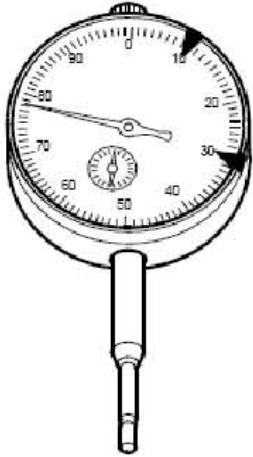
注意不要让残余机油滴到密封面上。安装凸轮轴箱后必须让密封剂干燥约 30 分钟。

- 12). 将凸轮轴箱的新紧固螺栓以交叉方式从里向外均匀拧紧。注意不要使凸轮轴箱歪斜。
- 13). 拧紧力矩: 10Nm + 继续转动 1/4 圈 (90 度)。
- 14). 调整配气相位。

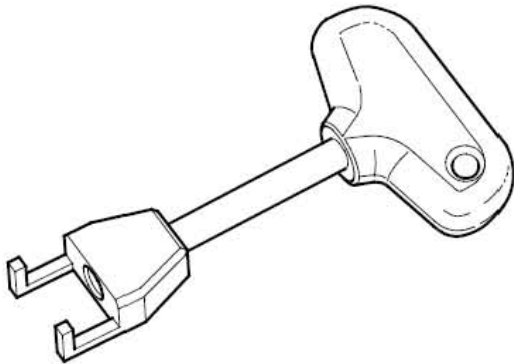
7.5 拆卸和安装正时链和机油泵驱动链

所需要的专用工具和维修设备

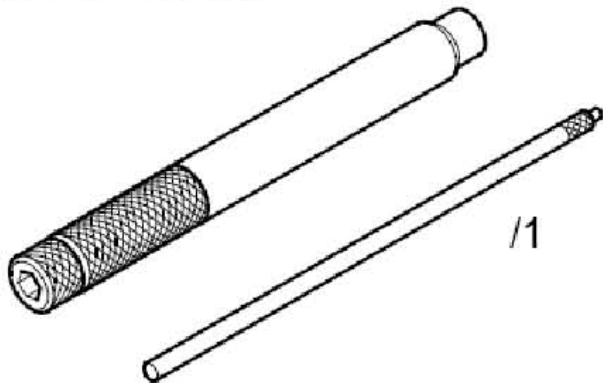
- 1). 千分表



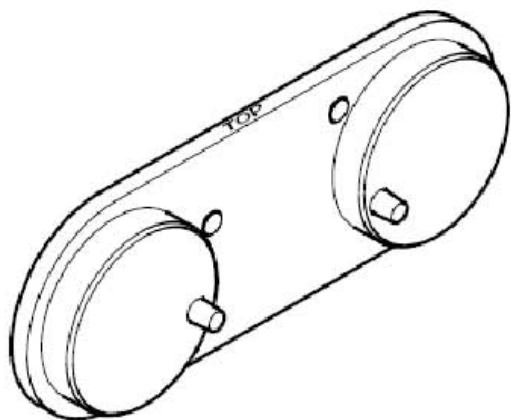
- 2). 起拔器



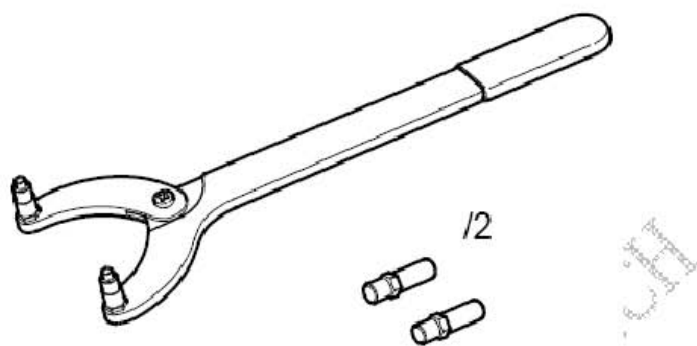
- 3). 千分表适配接头



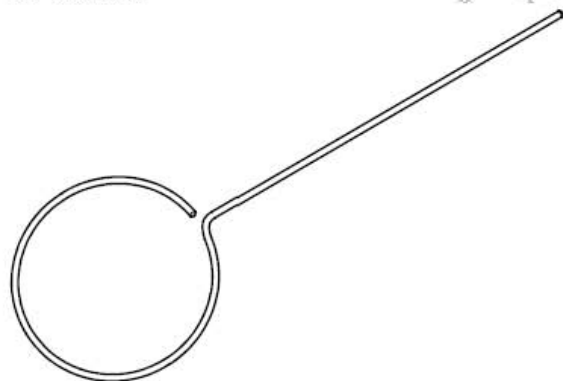
4). 凸轮轴固定件



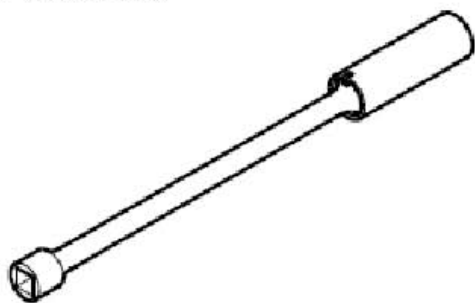
5). 固定支架



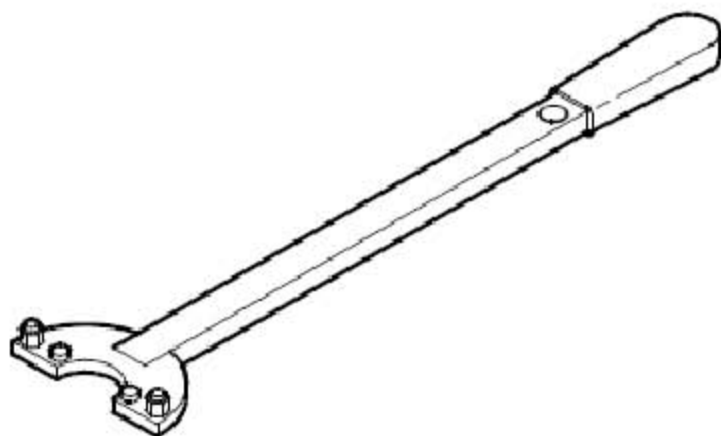
6). 定位销



7). 火花塞扳手

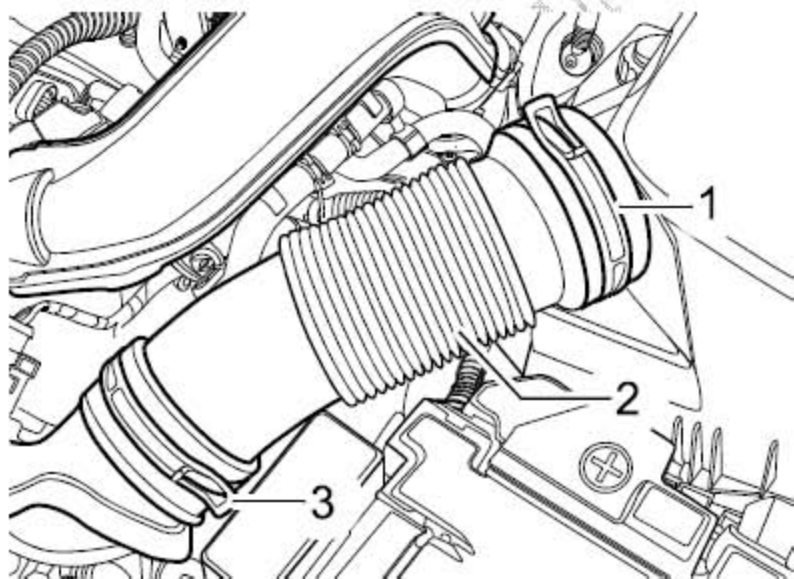


8). 固定支架

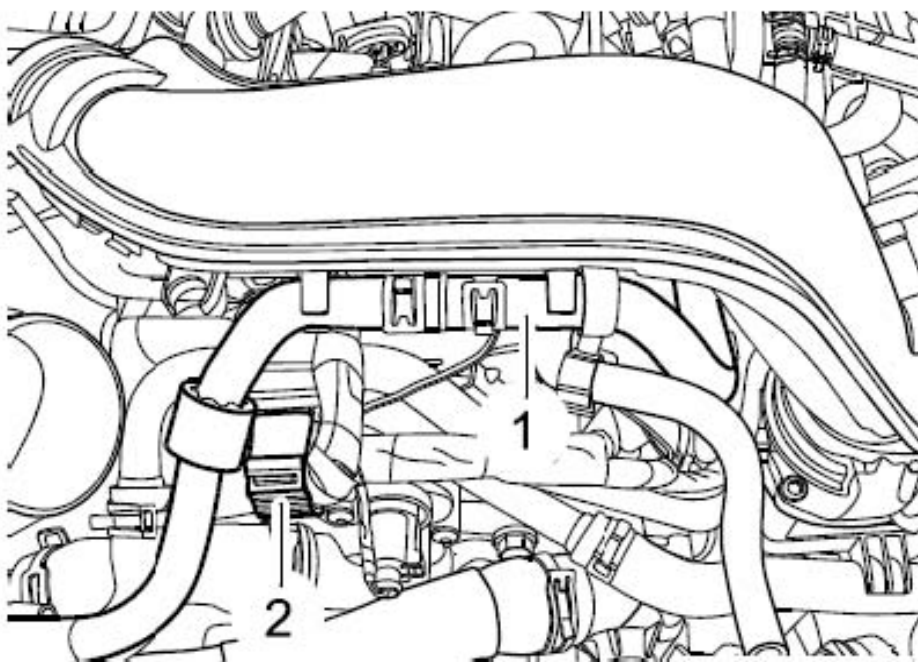


拆卸

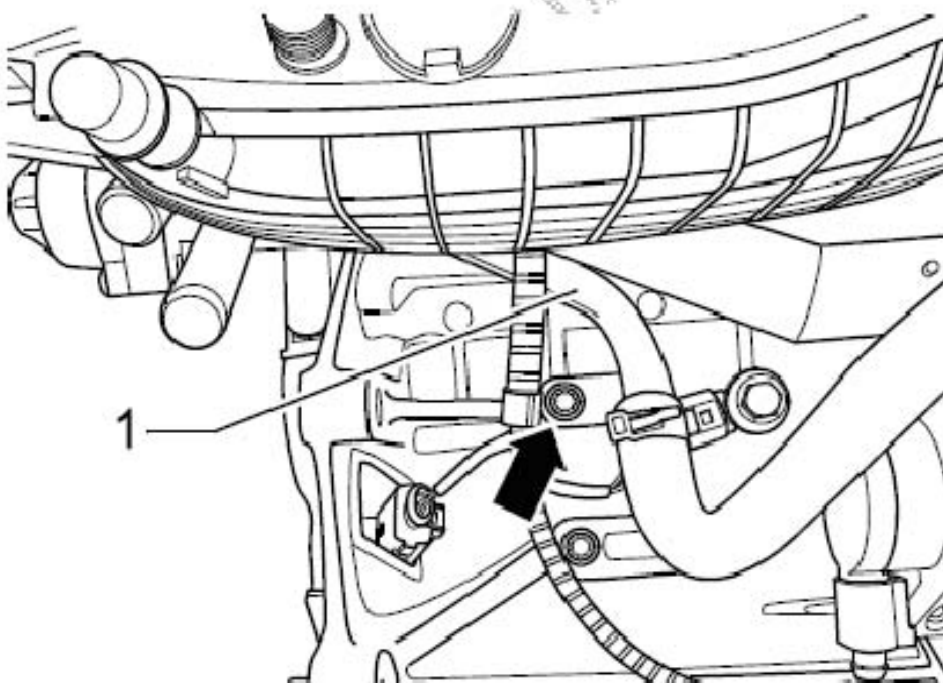
- 1). 关闭点火开关及所有用电器，拔出点火钥匙。
- 2). 排放冷却液。
- 3). 拆下发动机罩。
- 4). 松开弹簧卡箍(下图3所示)将进气软管(下图2所示)从废气涡轮增压器的管接头上拔下。
- 5). 拆卸空气滤清器，将进气软管和空气滤清器一起拆下。



6). 脱开压力管上的软管(下图 1 所示), 并打开线束固定夹(下图 2 所示)。

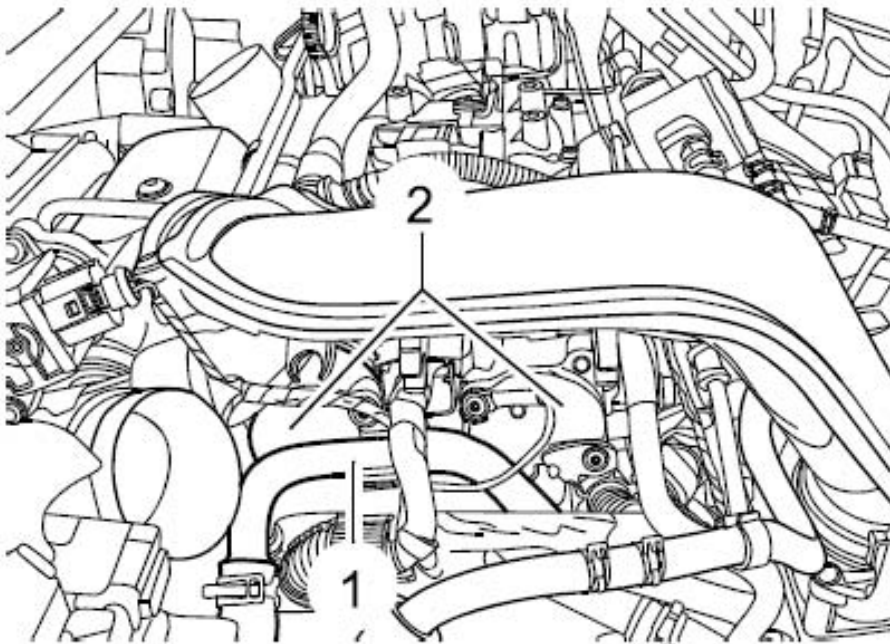


7). 从下部拔出冷却液管(下图 1 所示)上的冷却液软管并松开气缸体上冷却液管(下图 1 所示)的固定螺栓(下图箭头所示)。

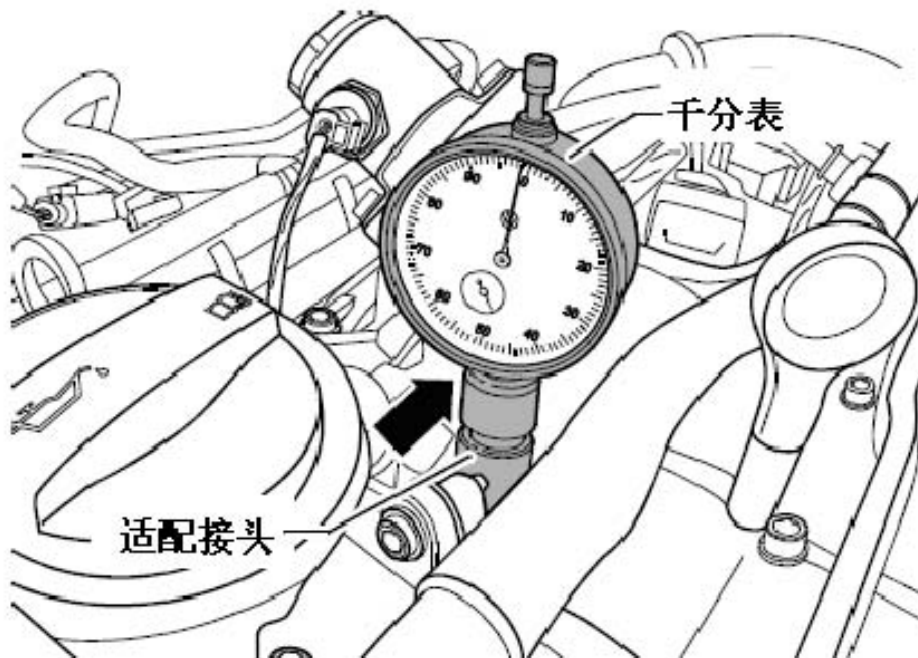


8). 从上部脱开冷却液管(下图 1 所示)上的软管连接并从凸轮轴箱上拧下冷却液管(下图 1 所示)的固定螺栓, 拆下冷却液管(下图 1 所示)。

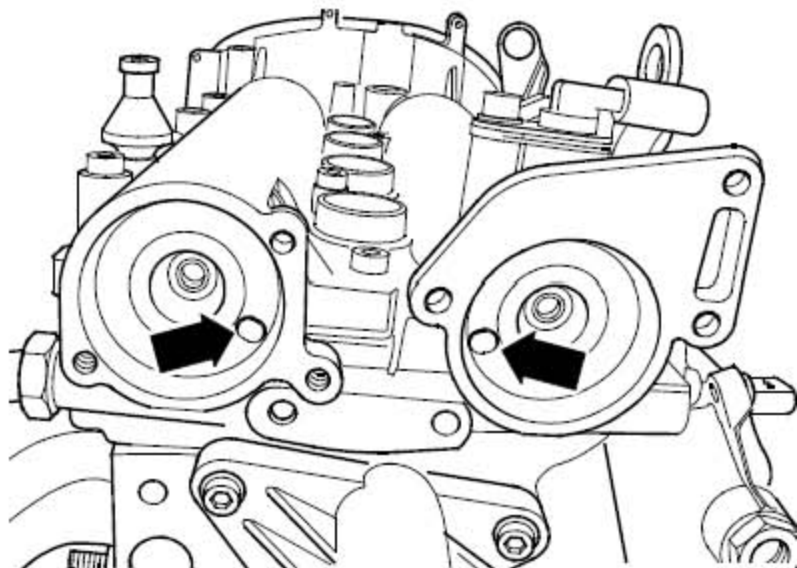
- 9). 旋出凸轮轴后部端盖(下图 2 所示)的固定螺栓, 并取下端盖。
- 10). 拆下气缸 1 的火花塞。为此使用起拔器和火花塞扳手。



- 11). 将千分表适配接头拧入火花塞螺纹孔至极限位置。
- 12). 将带加长件的千分表安装到千分表 适配接头中至极限位置并拧紧夹紧螺母(下图箭头所示)。
- 13). 将曲轴朝发动机运转方向转到气缸 1 的上止点。记下千分表指针的位置。



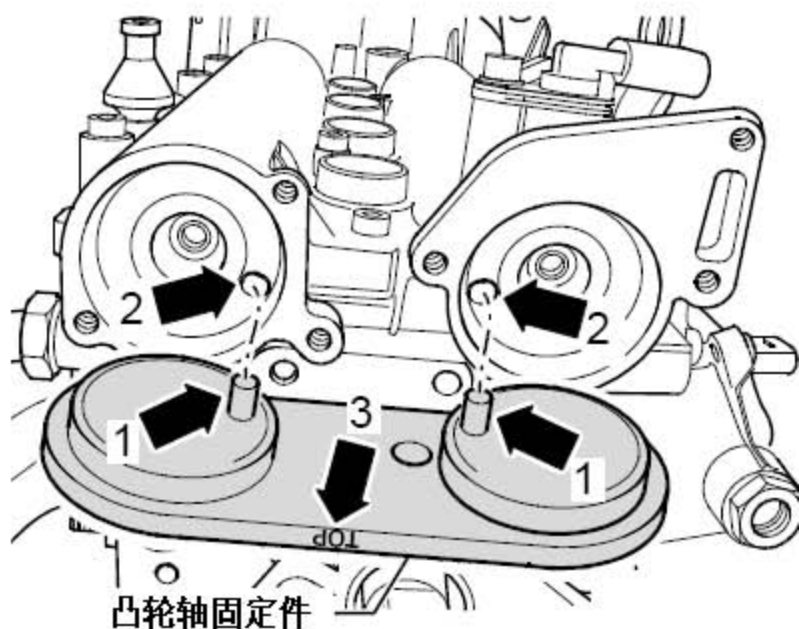
- 14). 凸轮轴上的孔(下图箭头所示)必须处于图中所示的位置。必要时, 将曲轴再旋转一圈 (360 度)。



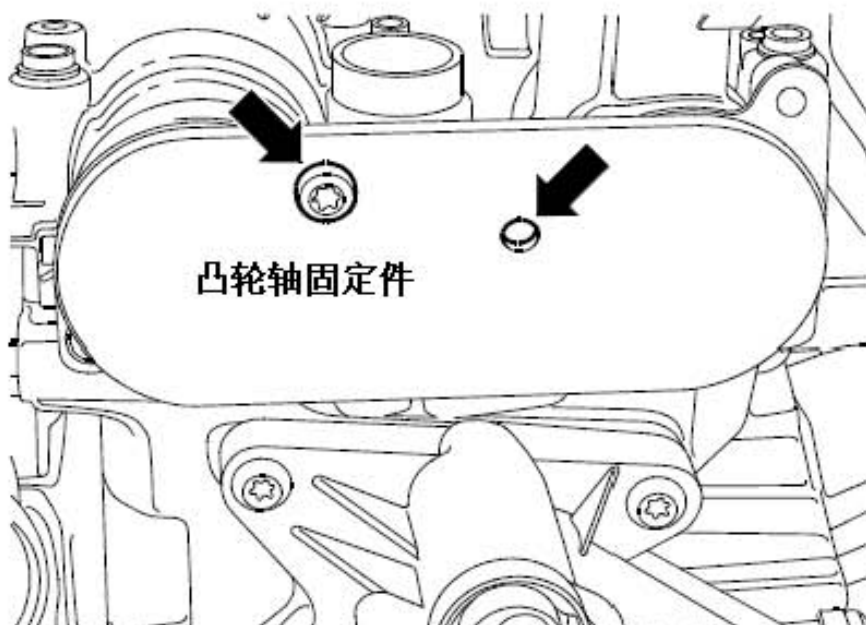
提示

如果曲轴转动超过上止点 0.01mm, 则将曲轴逆着发动机运转方向再转动约 45 度。接着将曲轴朝发动机运转方向转动到气缸 1 上止点位置。气缸 1 上止点允许的偏差: 0.01mm。

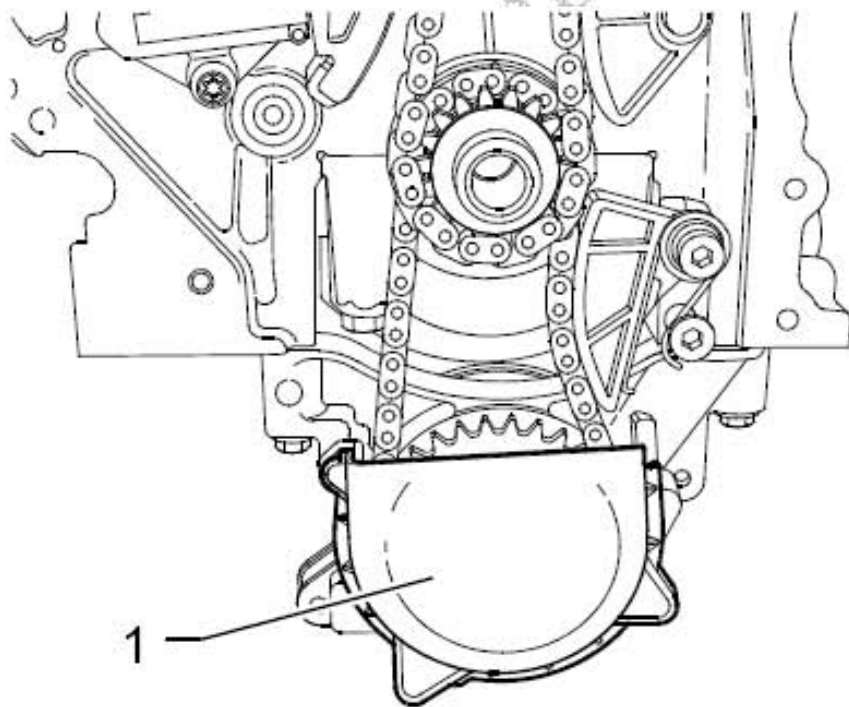
- 15). 将凸轮轴固定件插入到凸轮轴开口中, 直到极限位置。
16). 定位销(下图箭头 1 所示)必须嵌入孔(下图箭头 2 所示)中。必须可以从上方看到标记“TOP”(下图箭头 3 所示)。



- 17). 在相应的孔(下图箭头所示)中用手拧入一个螺栓 M6, 固定凸轮轴固定件, 不要拧紧。
- 18). 拆卸正时齿轮箱罩。



- 19). 从机油泵上拔出盖板 (下图 1 所示)。

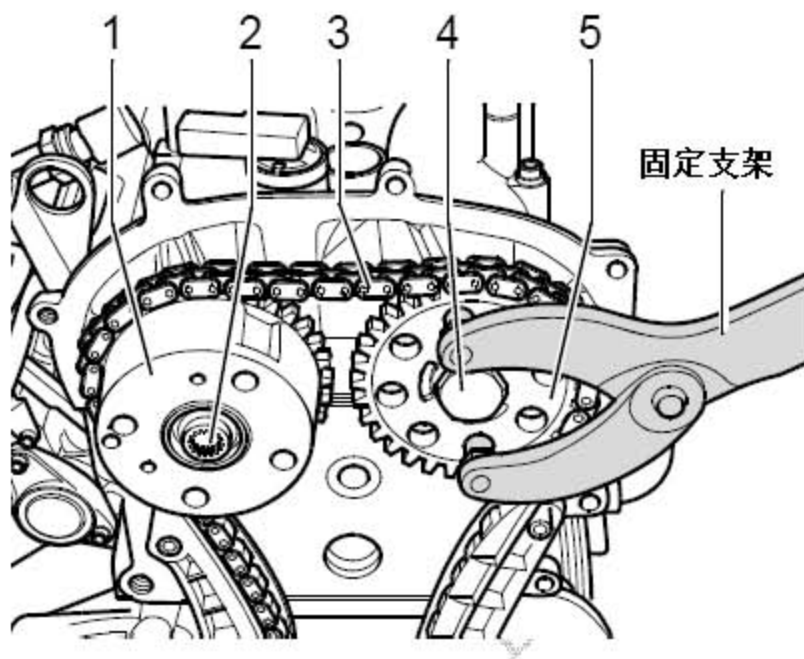


20). 用记号笔标记正时链(下图 3 所示)的运转方向。

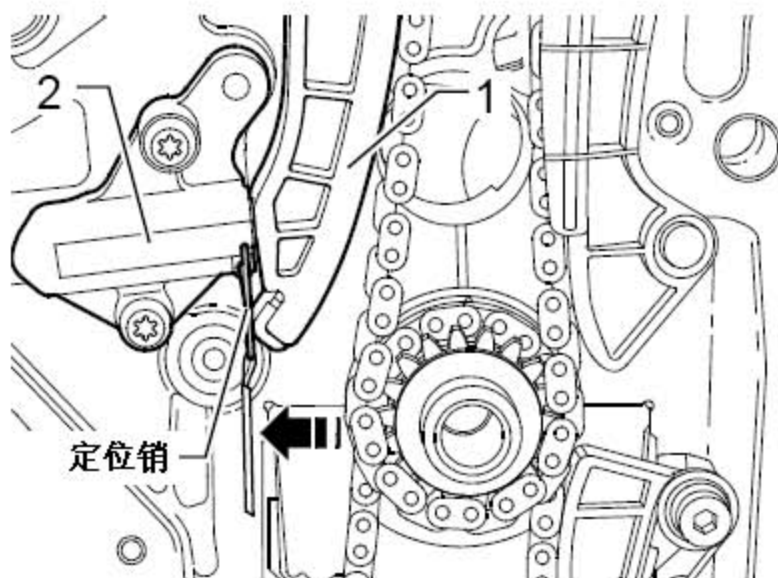
提示

凸轮轴调节器的紧固螺栓(下图 2 所示)为左旋螺纹。

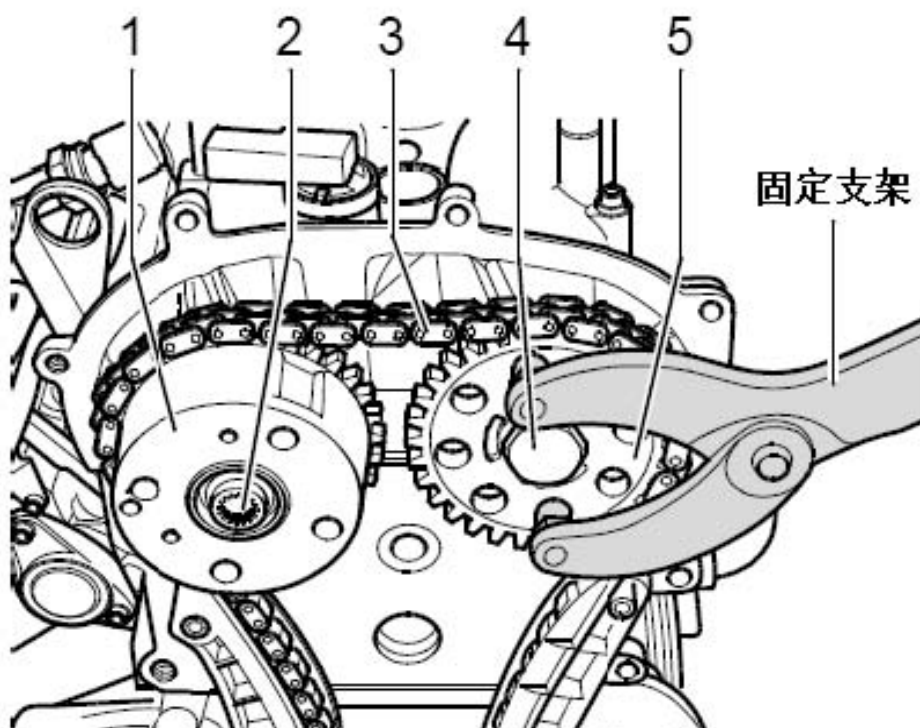
21). 用固定支架固定凸轮轴正时齿轮(下图 5 所示), 松开螺栓(下图 2 所示)和(下图 4 所示)。



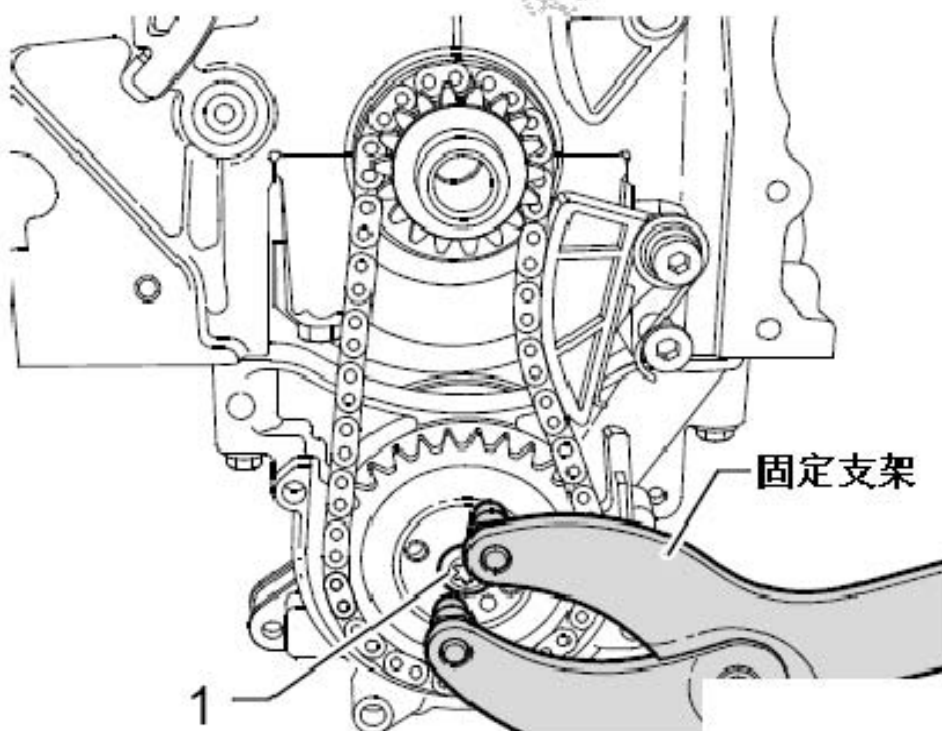
22). 沿(下图箭头所示)方向压张紧轨并用定位销固定链条张紧器的活塞。



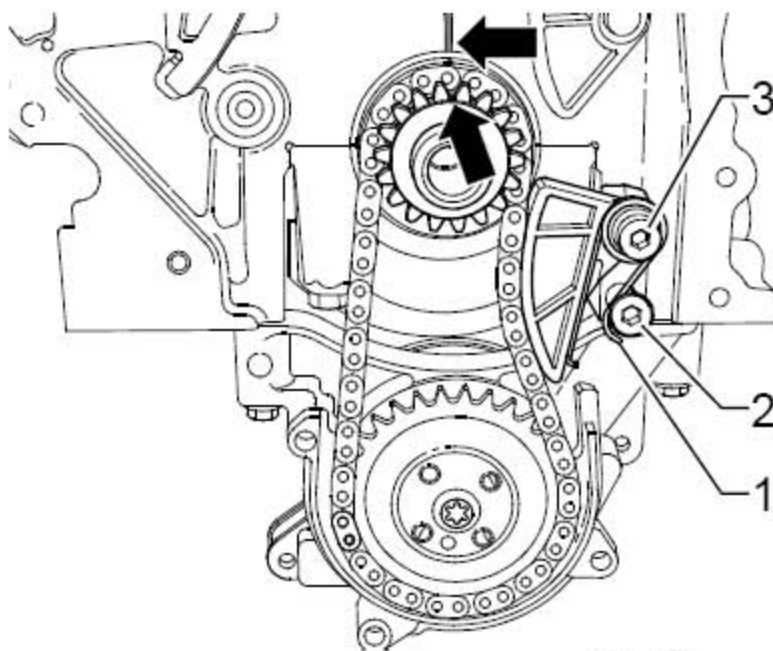
23). 将凸轮轴调节器(下图 1 所示)和正时链(下图 3 所示)一起取下。



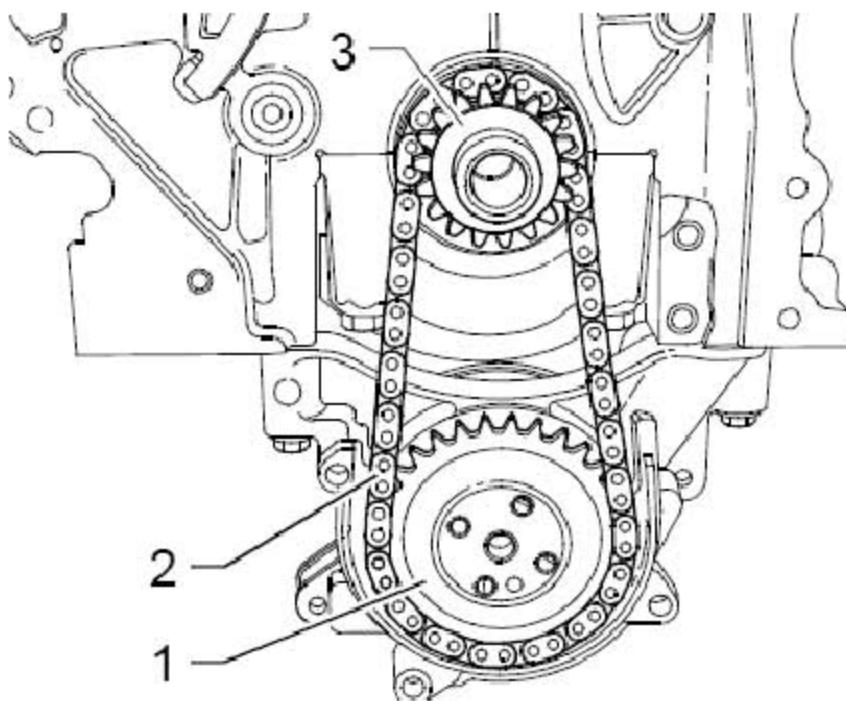
24). 用固定支架固定机油泵的链轮并松开紧固螺栓(下图 1 所示)。



- 25). 将固定销(下图 2 所示)上的张紧弹簧(下图 1 所示)用一把螺丝刀撬出并取出张紧弹簧(下图 1 所示)。
- 26). 旋出紧固螺栓(下图 3 所示)并取下链条张紧器。

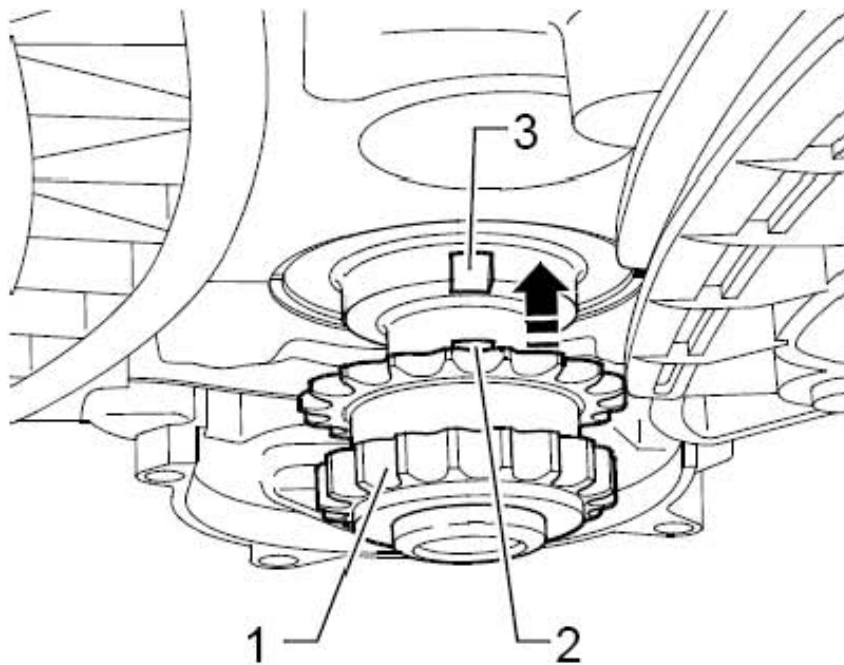


- 27). 用记号笔标记机油泵驱动链(下图 2 所示)的运转方向。
- 28). 拧下链轮(下图 1 所示)的紧固螺栓并将链轮(下图 1 所示)和(下图 3 所示)连同机油泵驱动链(下图 2 所示)一起取下。

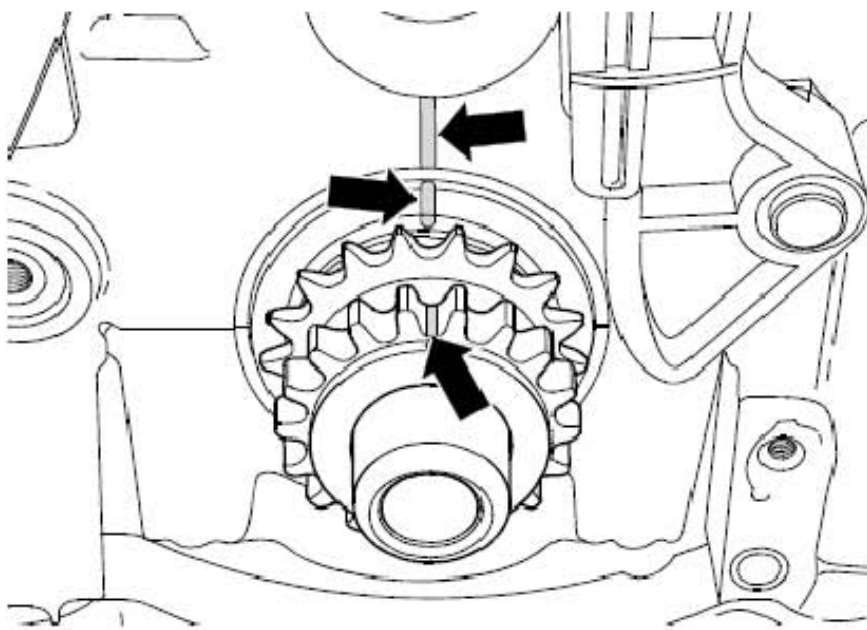


安装

- 1). 曲轴必须位于气缸 1 的上止点位置。
- 2). 沿(下图箭头所示)方向推链轮(下图 1 所示)直到曲轴轴颈的极限位置。
- 3). 与链轮(下图 1 所示)铸在一起的凸缘(下图 2 所示)必须插入曲轴轴颈的凹槽(下图 3 所示)中。



- 4). 用记号笔标记链轮和气缸体、曲轴的位置。

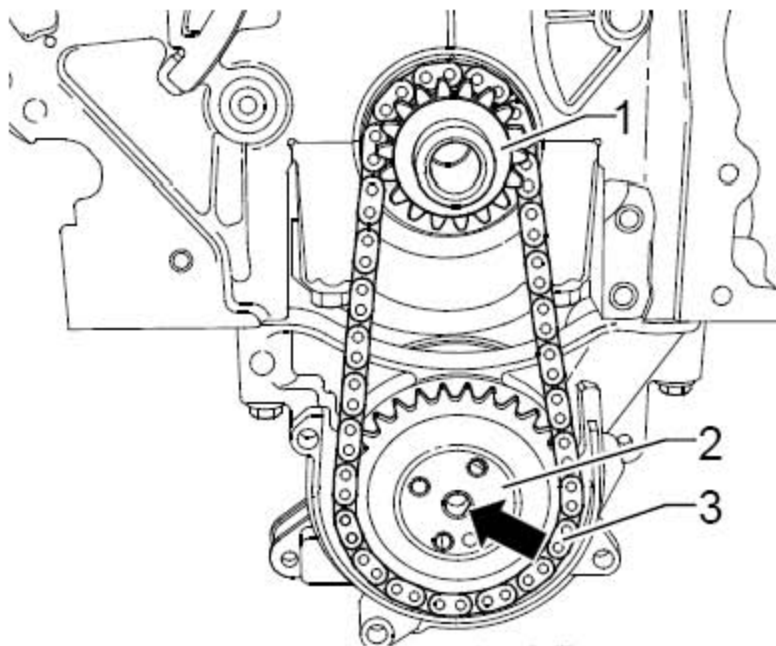


- 5). 将机油泵驱动链(下图 3 所示)放到链轮(下图 1 所示)上并同时将链轮(下图 2 所示)放到机油泵的驱动轴上。

提示

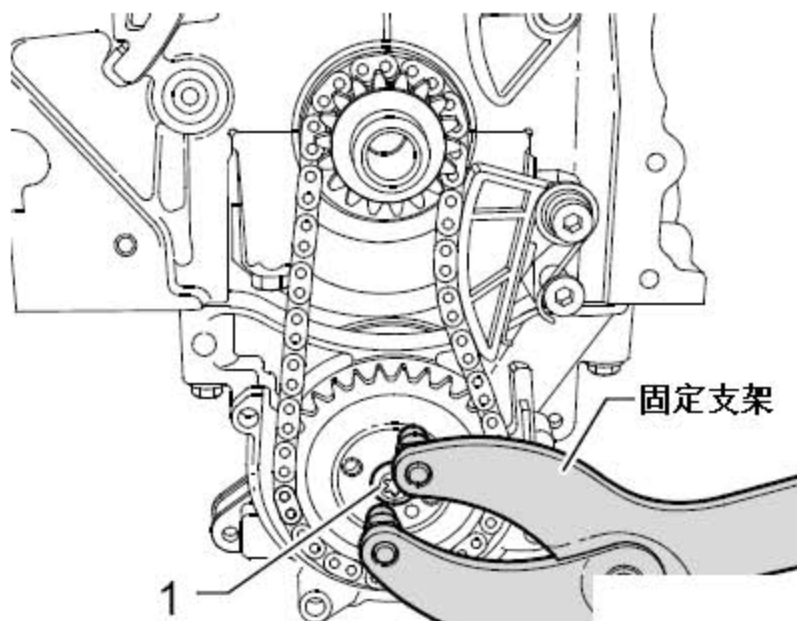
注意机油泵驱动链上的运转方向标记。

- 6). 机油泵驱动轮只在一个位置与机油泵驱动轴(下图箭头所示)匹配。



- 7). 将机油泵驱动轴用固定支架固定。

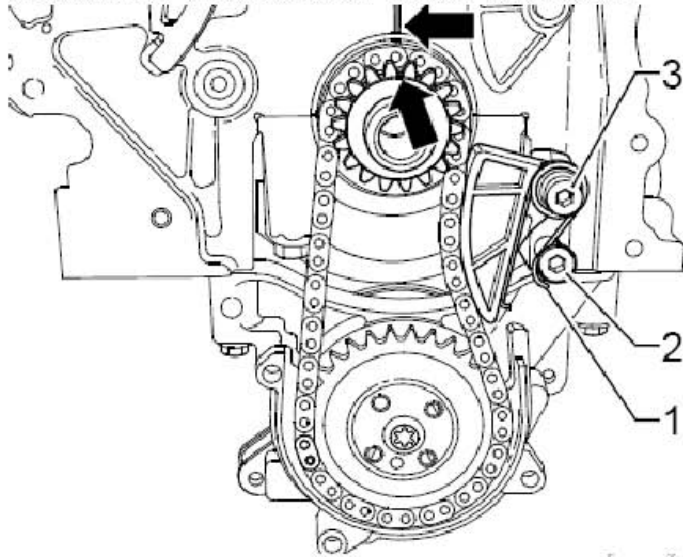
- 8). 将新的固定螺栓(下图 1 所示)用 20Nm 的力矩拧紧并继续转动 1/4 圈 (90 度)。



- 9). 将链条张紧器安装到机油泵驱动链上并用 15Nm 的力矩拧紧紧固螺栓(下图 3 所示)。
- 10). 将张紧弹簧(下图 1 所示)用一把螺丝刀安装到固定销(下图 2 所示)上。

提示

注意标记(下图箭头所示)。曲轴不允许转动。

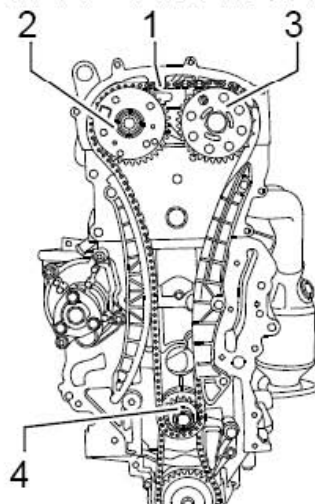


- 11). 用手给链轮(下图 3 所示)拧上一个新的紧固螺栓。
- 12). 将正时链(下图 1 所示)装到曲轴链轮(下图 4 所示)、排气凸轮轴链轮(下图 3 所示)和凸轮轴调节器(下图 2 所示)上, 并用手给凸轮轴调节器(下图 2 所示)拧上一个新的紧固螺栓。

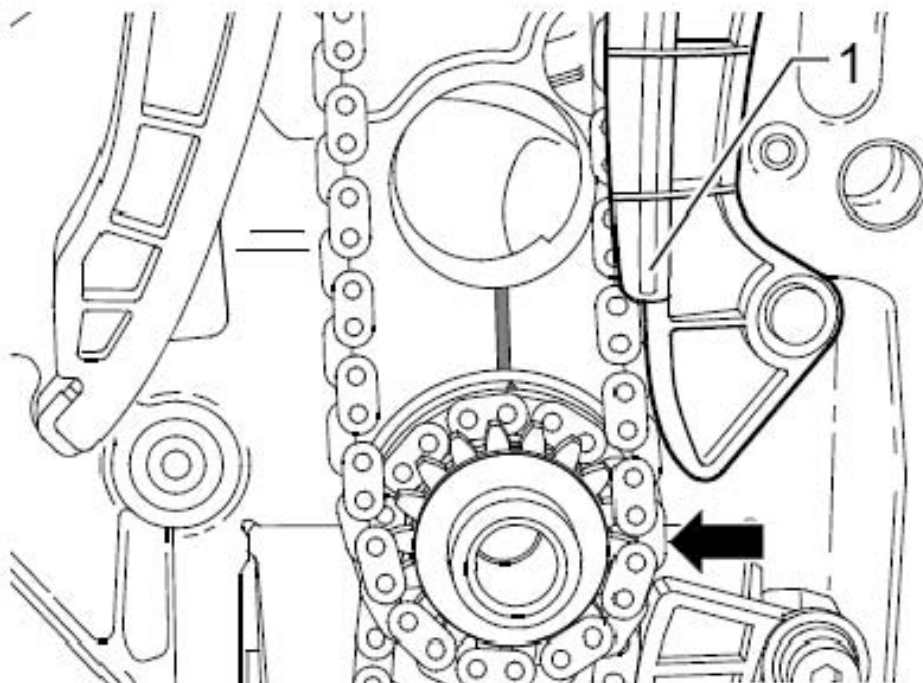
提示

注意正时链(下图 1 所示)上的运转方向标记。注意, 导向套安装在进气凸轮轴和凸轮轴调节器之间。

- 13). 凸轮轴调节器的紧固螺栓(下图 2 所示)为左旋螺纹。



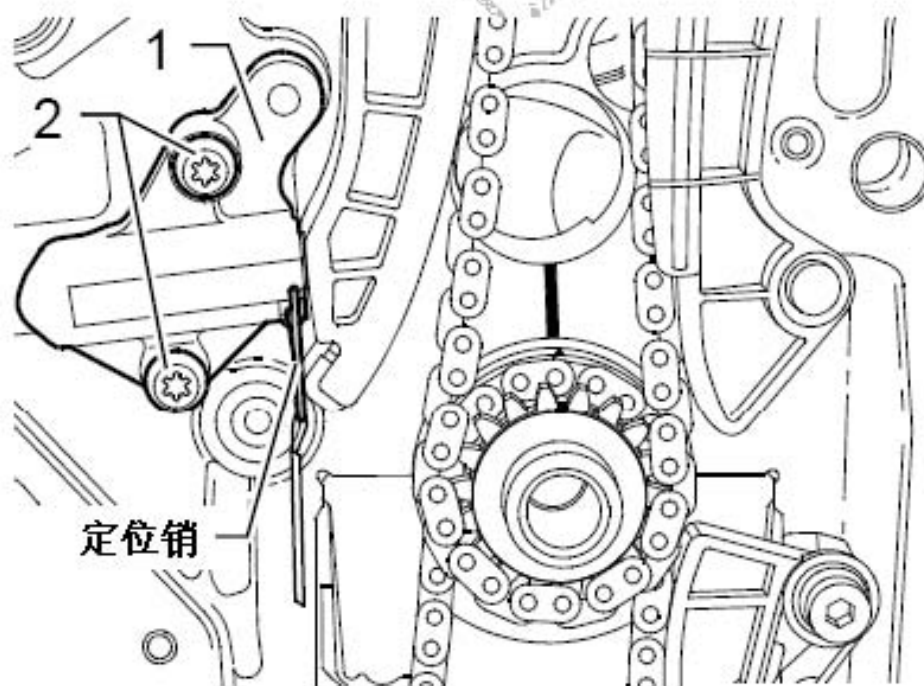
14). 正时链必须贴紧滑轨(下图 1 所示)和曲轴链轮(下图箭头所示)。



15). 安装链条张紧器(下图 1 所示)并用 9Nm 的力矩拧紧紧固螺栓(下图 2 所示)。

16). 从链条张紧器中拔出定位销, 张紧正时链。

17). 检查曲轴链轮和气缸体上的标记, 它们必须相互重叠。

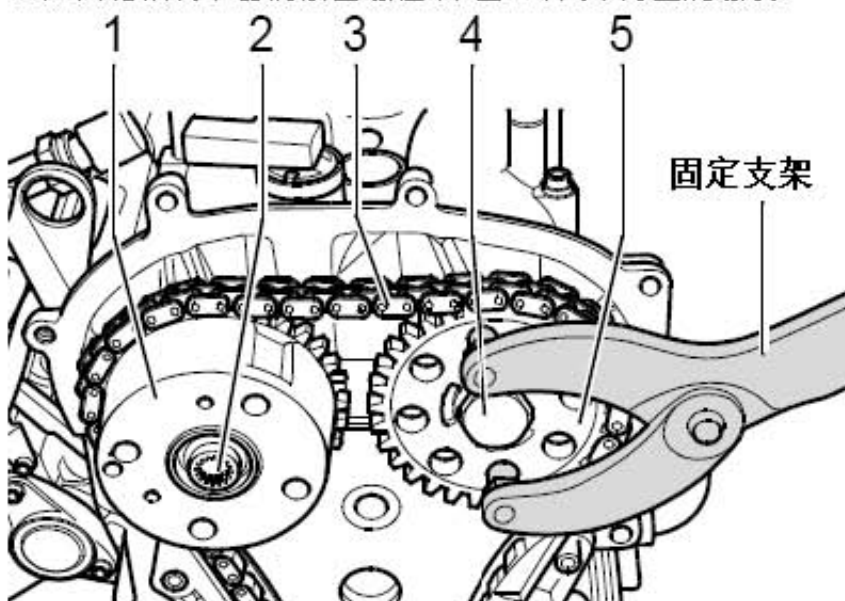


- 18). 用 40Nm 的力矩拧紧紧固螺栓(下图 2 所示),并用 50Nm 的力矩拧紧螺栓(下图 4 所示)(使用固定支架)。

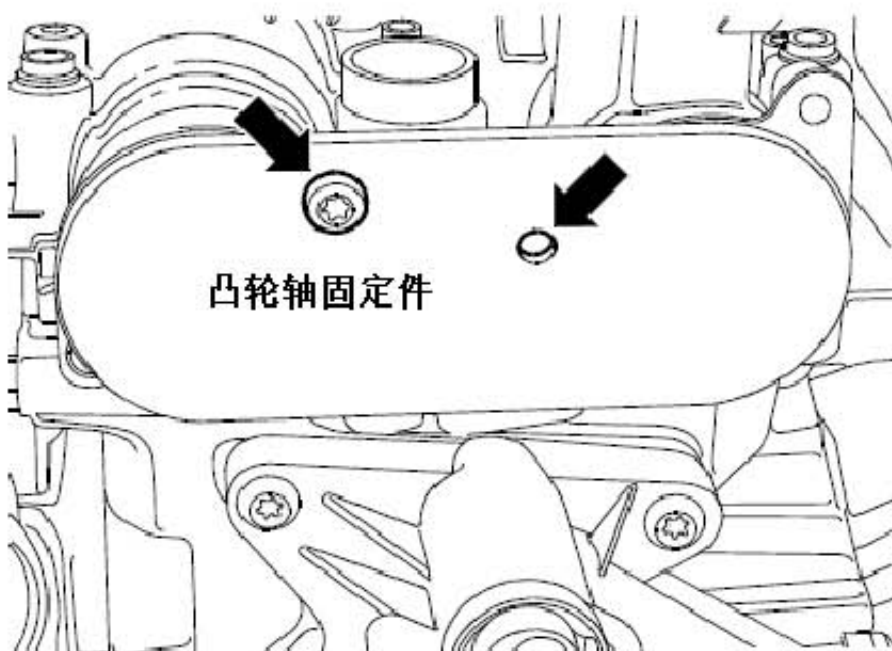
提示

检查过配气相位后,继续转动 1/4 圈 (90 度)拧紧紧固螺栓(下图 2 所示)和(下图 4 所示)。

- 19). 凸轮轴调节器的紧固螺栓(下图 2 所示)为左旋螺纹。



- 20). 拧下螺栓(下图箭头所示)并将凸轮轴固定件从凸轮轴箱上取下。

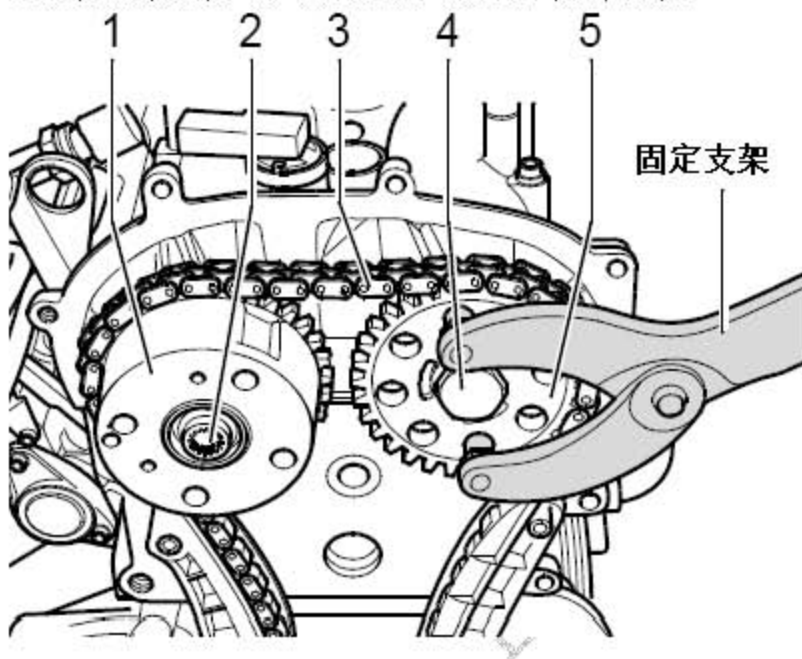


- 21). 检查配气相位。
- 22). 如果配气相位正常：将凸轮轴正时齿轮用固定支架固定并用一把刚性扳手将紧固螺栓(下图 2 所示) (左旋螺纹) 和(下图 4 所示)继续转 1/4 圈 (90 度)。

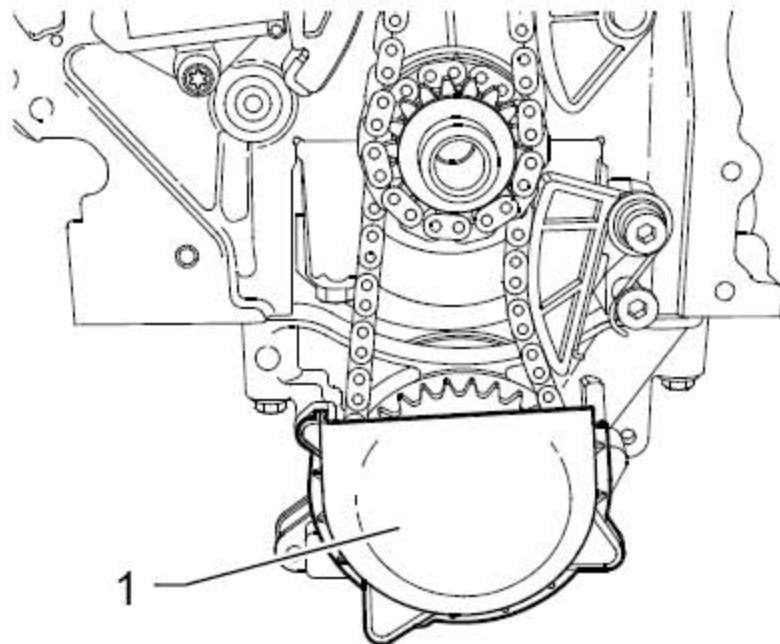
提示

凸轮轴调节器的紧固螺栓(下图 2 所示)为左旋螺纹。

- 23). 在拧紧螺栓时，凸轮轴正时齿轮不允许转动。



- 24). 安装机油泵齿轮盖板(下图 1 所示)。

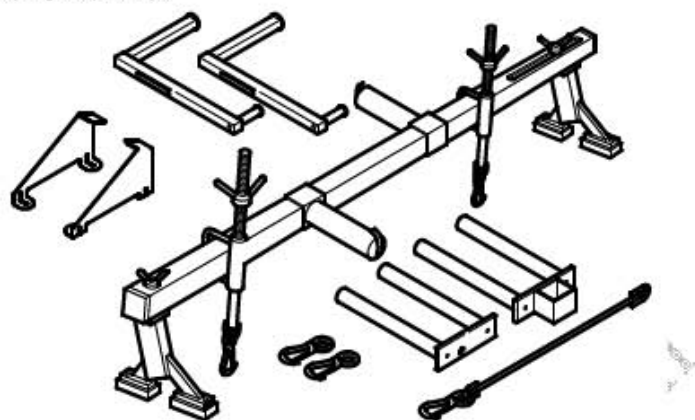


- 25). 安装正时齿轮箱罩。
- 26). 安装油底壳。
- 27). 安装曲轴皮带轮。
- 28). 安装多楔皮带。
- 29). 其它的安装步骤以倒序进行。

7.6 拆卸和安装气缸盖

所需要的专用工具和维修设备

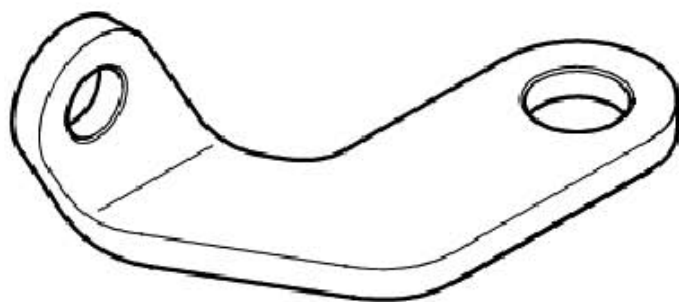
- 1). 支撑工装



- 2). 扭矩扳手

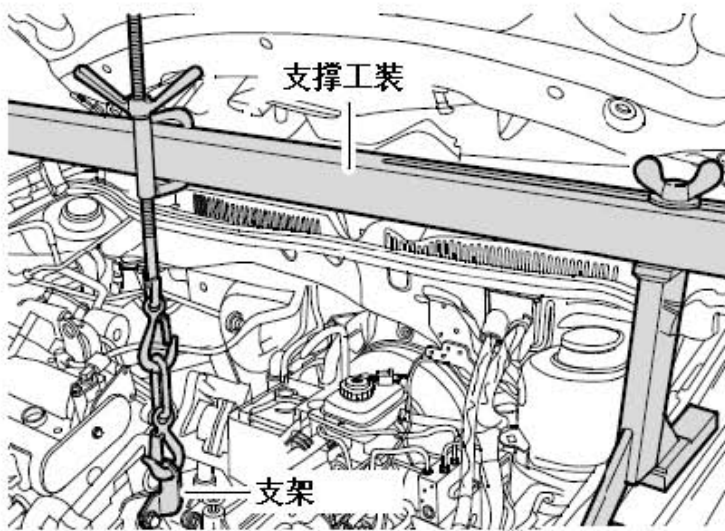


- 3). 支架

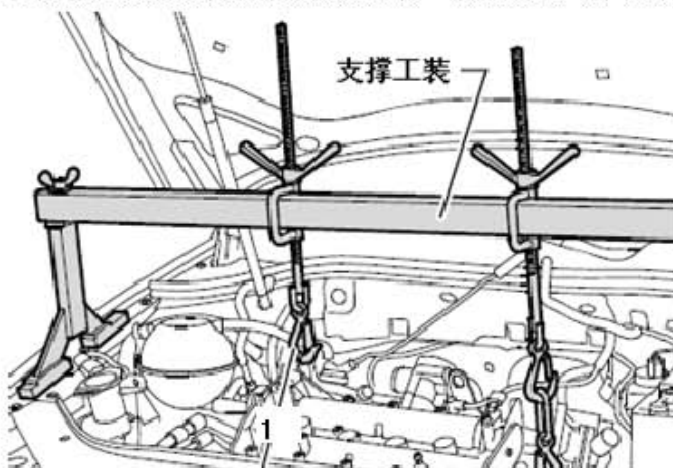


拆卸

- 1). 拆卸进气管。
- 2). 拆卸进气管下部件。
- 3). 拆卸废气涡轮增压器。
- 4). 拆下气缸盖上的冷却液调节器壳。
- 5). 拆卸正时齿轮箱罩。
- 6). 拆卸正时链及正时链的张紧轨和滑轨。
- 7). 如图所示，拧下变速箱的紧固螺栓并装上支架。
- 8). 将支撑工装的钩子挂到支架上。
- 9). 旋转丝杆，直到钩子略微张紧。



- 10). 将钩子(下图 1 所示)从左侧悬挂环中取出并将丝杆推到支撑工装的左侧。
- 11). 拆卸凸轮轴箱。
- 12). 将滚子摇臂连同液压挺杆一起取出，并将其放在干净的垫块上。

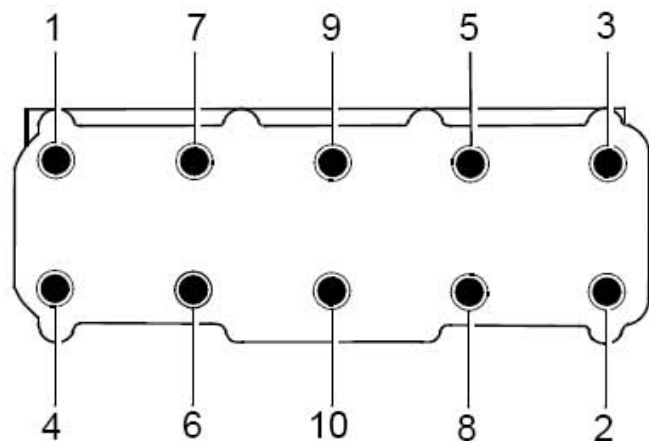


提示

不要将滚子摇臂和液压挺杆换位。

13). 按规定的顺序松开并旋出气缸盖螺栓(下图所示)。

14). 拆下气缸盖。



安装

1). 小心地清洁气缸盖和气缸体的密封面。同时注意必须无长的沟槽或刮痕(使用砂纸时, 粒度不允许小于 100)。

提示

安装前才从包装中取出新的气缸盖密封件。安装新密封件须格外小心。损坏会导致泄漏。

2). 小心地清理残留砂屑和研磨残余物及抹布。

3). 将干净的抹布塞入气缸, 擦净气缸内表面和活塞之间的污垢和残留砂屑。

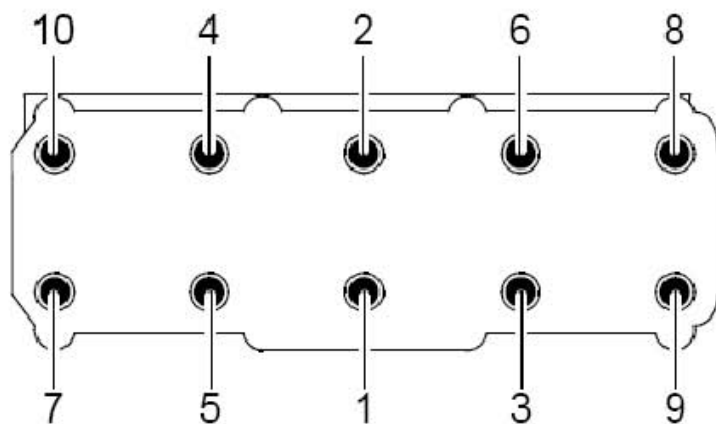
4). 使气缸 1 的活塞运行到上止点, 并略微回转曲轴。

5). 放上新的气缸盖密封件。标签(备件号码)必须可以看得清。

6). 装上气缸盖。同时注意气缸体上的定位销。

7). 装入新的气缸盖螺栓, 并用手拧紧。

8). 按图示拧紧顺序以如下方法拧紧气缸盖螺栓:

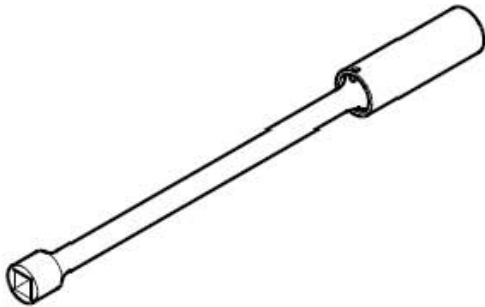


- 9). 用 30Nm 的力矩拧紧所有螺栓。
- 10). 接着用刚性扳手将所有螺栓继续转动 1/4 圈 (90 度)。
- 11). 最后再次将所有螺栓继续转动 1/4 圈 (90 度)。
- 12). 将液压挺杆装入气缸盖, 并将相应的滚子摇臂安装在气门杆 末端和液压挺杆上。
- 13). 安装凸轮轴箱。
- 14). 调整配气相位。
- 15). 其它的安装步骤以倒序进行。

7.7 检测压缩压力

所需要的专用工具和维修设备

- 1). 火花塞扳手



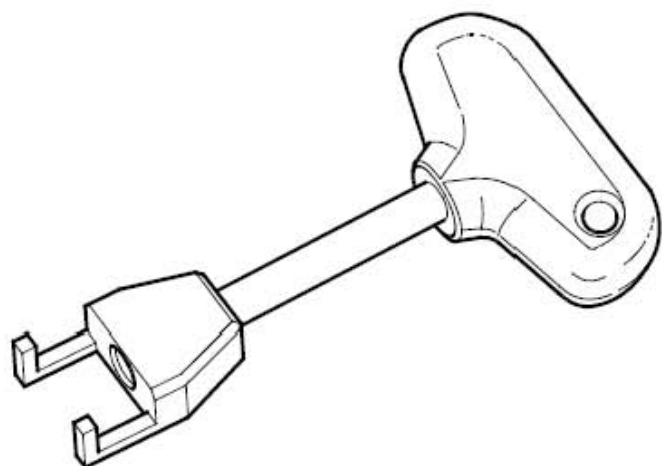
- 2). 扭矩扳手



- 3). 压缩压力检测设备



4). 起拔器

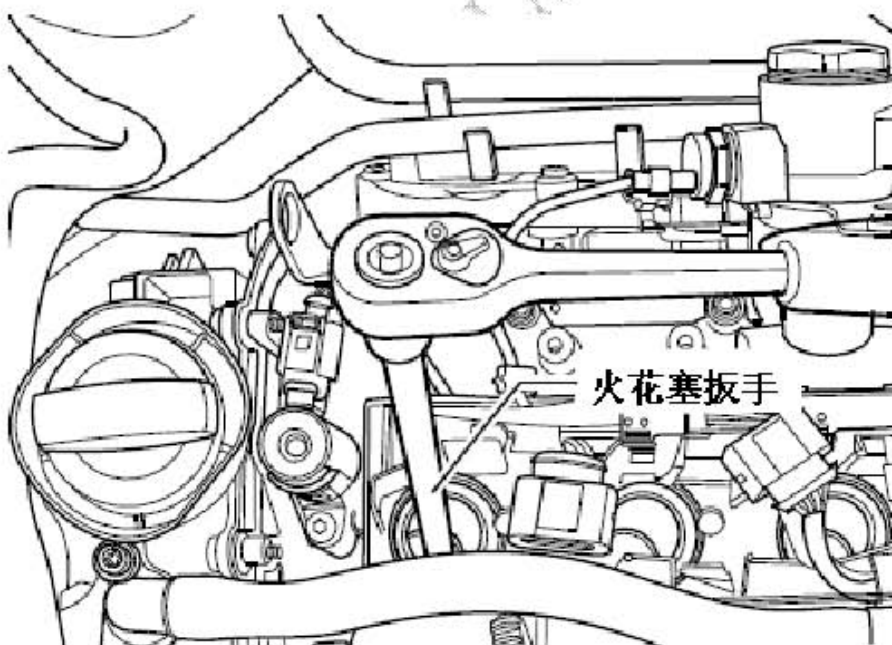


检测条件

机油温度至少 30°C。

工作步骤

- 1). 拆卸发动机罩。
- 2). 使用起拔器，拆下点火线圈。
- 3). 用火花塞扳手拧出火花塞。
- 4). 从保险丝架中取出燃油泵控制单元的保险丝。



提示

检测设备的操作在相应的操作手册中说明。

- 5). 操纵起动机，直至检测设备不再显示压力上升。
- 6). 压缩压力值：
新的：10 - 15bar 过压
磨损极限：7bar 过压
- 7). 所有气缸间允许相差：3bar
- 8). 用火花塞扳手 旋入火花塞，并用 30Nm 的力矩拧紧。
- 9). 其它的安装步骤以倒序进行。
- 10). 查询故障存储器，在必要时排除存在的故障，然后删除故障存储器内容。如果删除了故障存储器内容，则必须重新生成就绪代码。

LAUNCH