

15. 废气涡轮增压器

15.1 一般维修说明

注意！

对于所有的装配工作，特别是在发动机舱中，由于安装空间紧凑，注意下列说明：

- 1). 铺设所有种类的管路（例如燃油、液压系统、冷却液和制冷剂、制动液、真空）和导线时不要改变原始的导线和管路走向。
- 2). 注意到所有可移动或热的部件之间要有足够的距离。

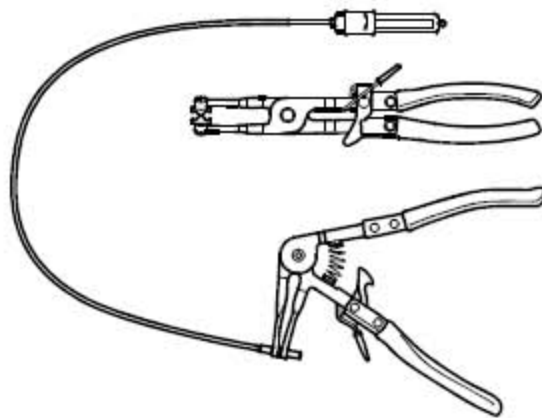
当心！

如果在废气涡轮增压器上发现机械损坏，例如压缩机转子毁坏，则单单更换涡轮增压器是不够的。为防止继续出现这种磨损，维修后执行下列操作：

- 1). 清理所有的供油管路。
- 2). 更换发动机油和机油滤清器。
- 3). 检测空气滤清器外壳，空气滤清器滤芯和进气软管是否有污物。
- 4). 检测整个增压空气系统和增压空气冷却器是否有异物。
- 5). 如果在增压空气系统中发现异物，则必须清洁增压空气系统并且在必要时更换增压空气冷却器。

提示

- 1). 用符合标准的软管卡箍固定所有软管连接。
- 2). 增压空气系统必须被密封。
- 3). 必须更换自锁螺母。
- 4). 在安装时，增压空气系统的软管和软管上必须无机油和油脂。
- 5). 建议使用弹簧卡箍钳或软管夹钳安装弹簧卡箍。



- 6). 拧紧机油供油管路前通过进油管管接头给涡轮增压器加注发动机机油。
- 7). 安装废气涡轮增压器后让发动机怠速运转约 1 分钟，不要加速，以便确保涡轮增压器的供油。
- 8). 遵守清洁规定。

15.2 安全措施

当心！

对于所有的装配工作，特别是在发动机舱中，由于安装空间紧凑，注意下列说明：

- 1). 正确铺设所有种类的管路（例如：燃油、液压系统、活性炭罐装置、冷却液和制冷剂、制动液、真空）和电线，以便恢复原始布线。
- 2). 注意与所有可移动或热的部件之间要有足够的距离。

注意！

- 1). 检测仪总是固定在后排座上，并由另一位人员进行操纵。
- 2). 如果在副驾驶员座椅处操纵检测仪，则在出现事故时，由于触发的副驾驶员安全气囊，会导致人员受伤。

15.3 清洁规定

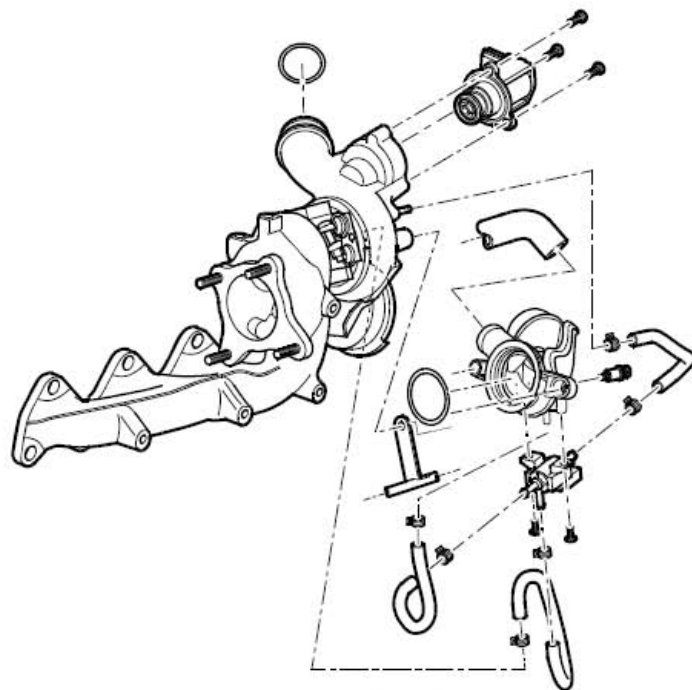
在废气涡轮增压器和增压空气系统上进行作业时，必须注意下列关于清洁的规定：

- 1). 松开连接位置前要彻底清洁连接位置及其周围区域。
- 2). 将拆下的零件放在干净的垫子上并盖住。不要使用纤维质的抹布！
- 3). 如果无法立即进行维修，则要仔细地盖住或密封已打开的部件。
- 4). 只安装干净的零件：只在安装前才从包装中取出备件。禁止使用无包装的（例如放置在工具箱中等）部件。
- 5). 运输保护包装和护盖只有在安装前才可拆下。
- 6). 维修时，应清洁连接件和软管端头。
- 7). 对于打开的装置：尽可能不使用压缩空气。尽可能不移动汽车。

15.4 废气涡轮增压器 - 装配一览

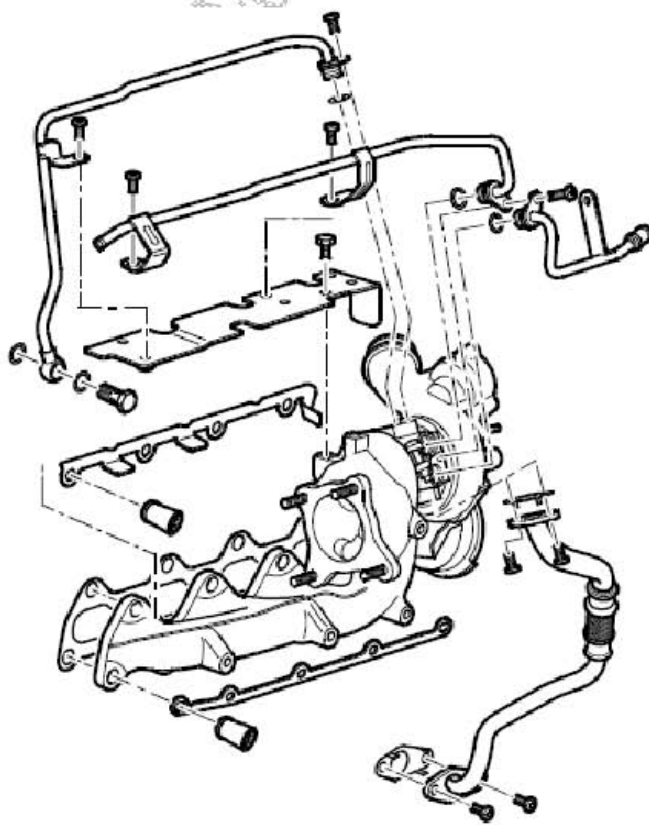
第 I 部分

I

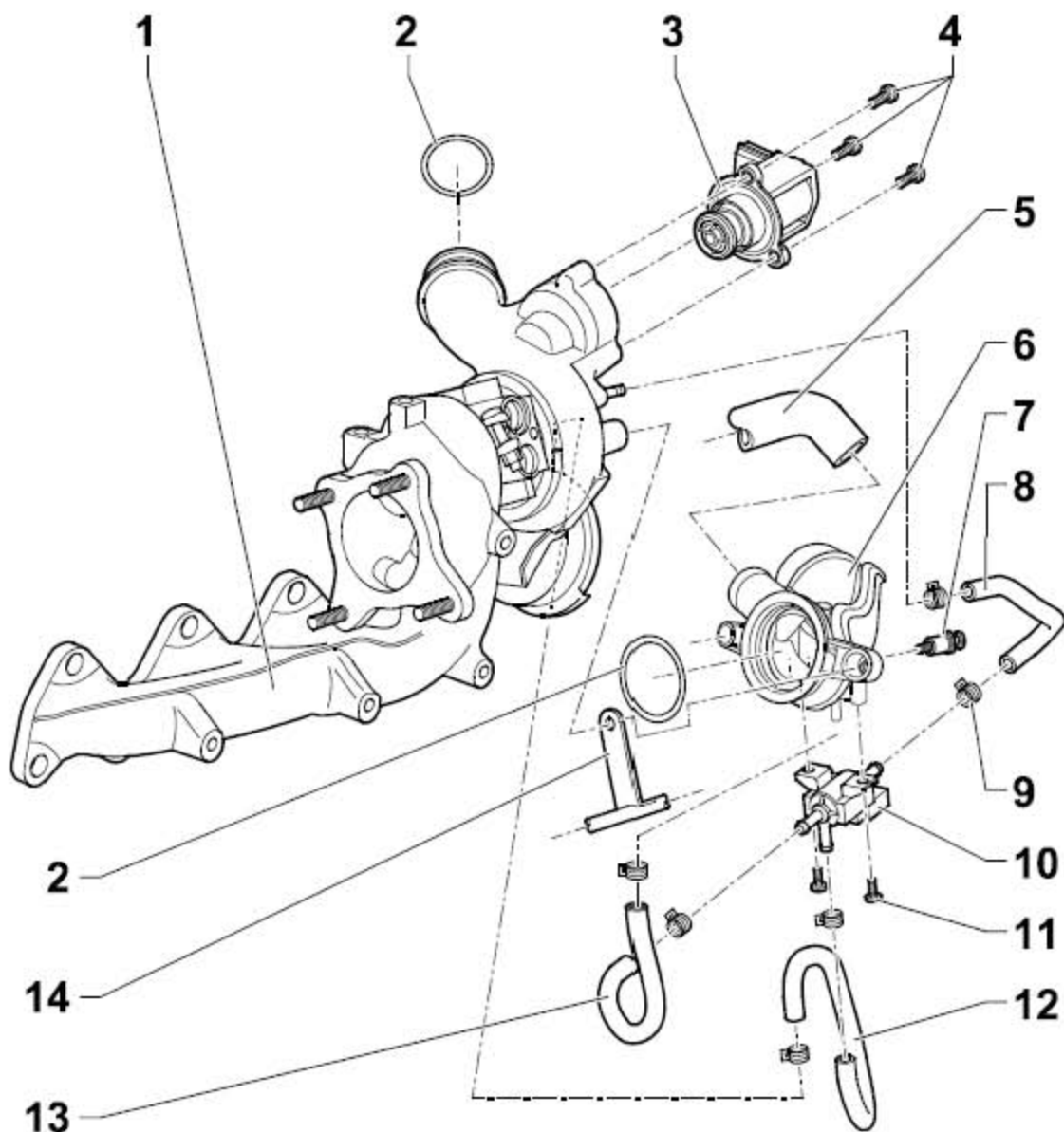


第 II 部分

II



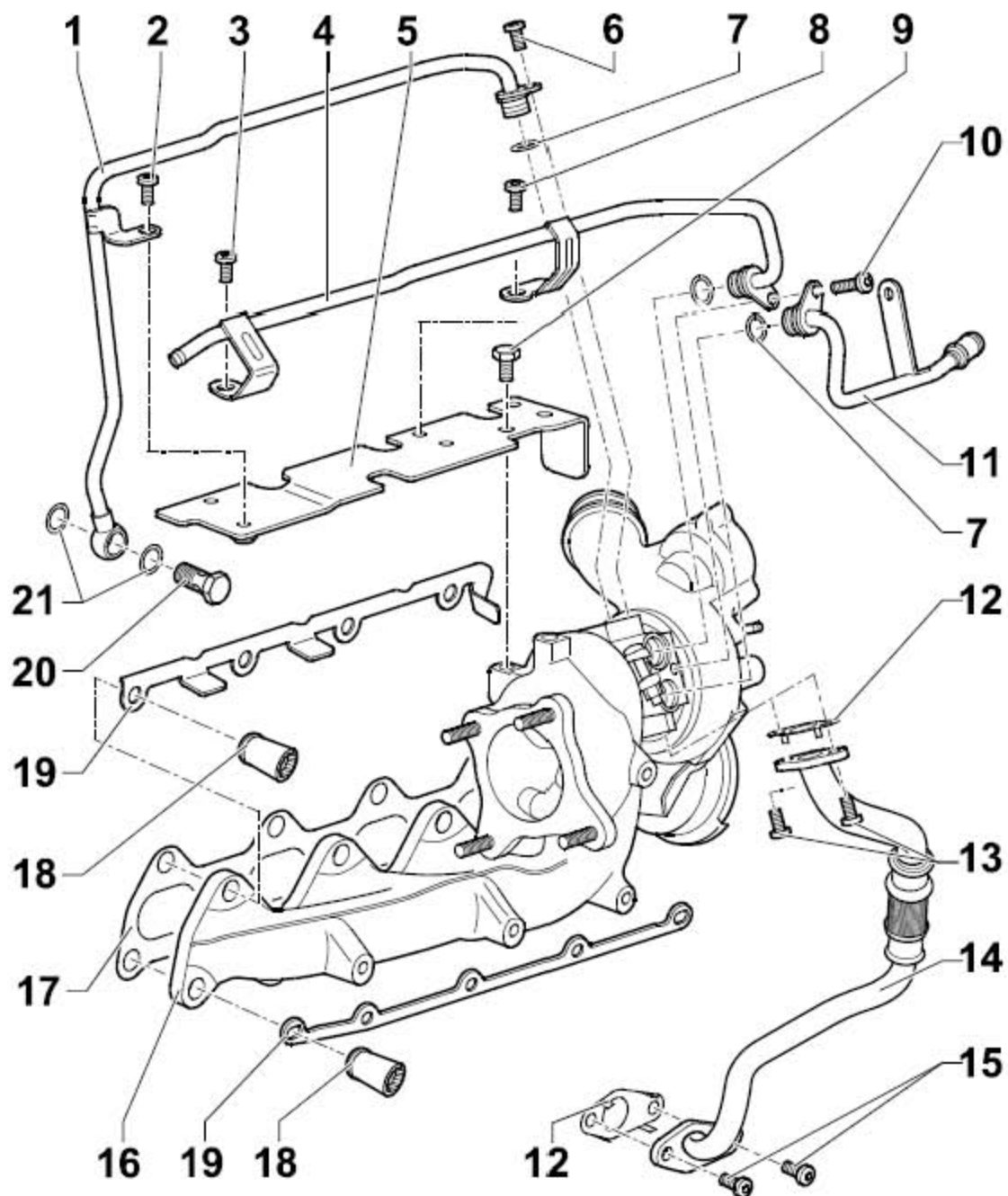
15.5 第 I 部分



- 1). 带排气歧管的废气涡轮 增压器
- 2). O 形环(更换)
- 3). 涡轮增压器空气循环阀 - N249-
- 4). 11Nm(3 个)
- 5). 连接软管
- 6). 吸气管接头
- 7). 10Nm(2 个)
- 8). 连接软管
- 9). 弹簧卡箍

- 10). 增压压力限制电磁阀 - N75-
- 11). 10Nm(2 个)
- 12). 连接软管
- 13). 连接软管
- 14). 支架(在冷却液管路上)

15.6 第 II 部分



- 1). 进油管(注意拧紧力矩)

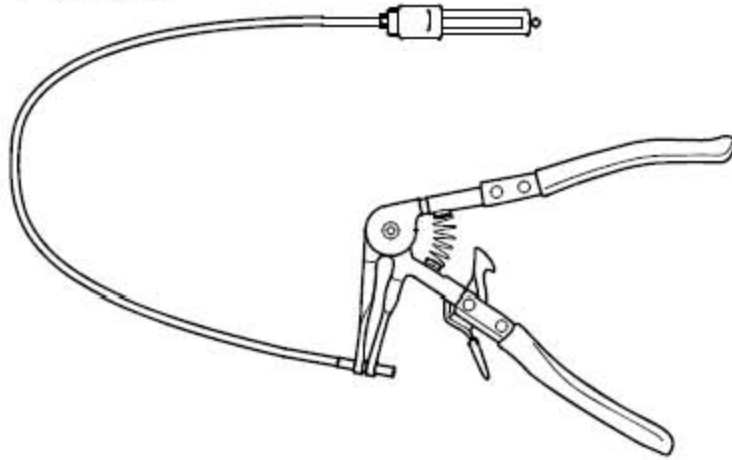
- 2). 8Nm
- 3). 8Nm
- 4). 冷却液管(输出端)
- 5). 支架
- 6). 8Nm
- 7). O 形环(更换)
- 8). 8Nm
- 9). 20Nm
- 10). 8Nm
- 11). 冷却液管(输入端)
- 12). 密封件(更换)
- 13). 8Nm(2 个)
- 14). 回油管
- 15). 8Nm(2 个)
- 16). 带排气歧管的废气涡轮 增压器
- 17). 密封件(更换)
- 18). 16Nm(9 个)
- 19). 支架
- 20). 带孔螺栓(更换, 20Nm)
- 21). 密封垫(更换)

LAUNCH

15.7 拆卸和安装废气涡轮增压器

所需要的专用工具和维修设备

1). 软管夹钳



2). 扭矩扳手



当心！

如果在废气涡轮增压器上发现机械损坏，例如压缩机叶轮损坏，则单单更换涡轮增压器是不够的。为防止继续出现间接损坏，应进行下列操作：

- 1). 检测空气滤清器外壳、空气滤清器滤芯和进气软管是否存在污垢。
- 2). 检测整个增压空气段和增压空气冷却器是否有异物。
- 3). 如果在增压空气系统中发现异物，则必须清洁增压空气段并且在必要时更换增压空气冷却器。

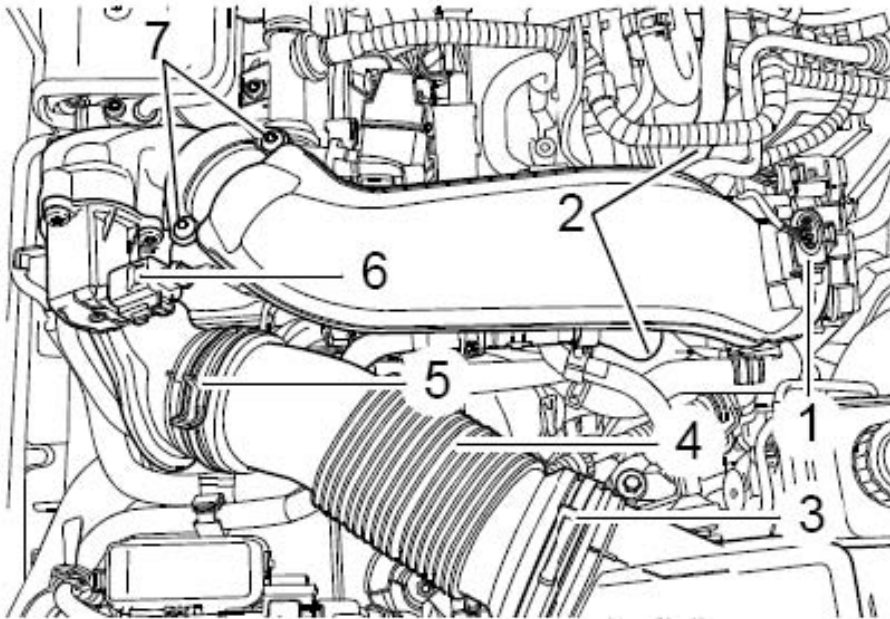
提示

断开蓄电池的接地连线。因此，检查是否安装了已编码的收音机设备。必要时先查询防盗编码。

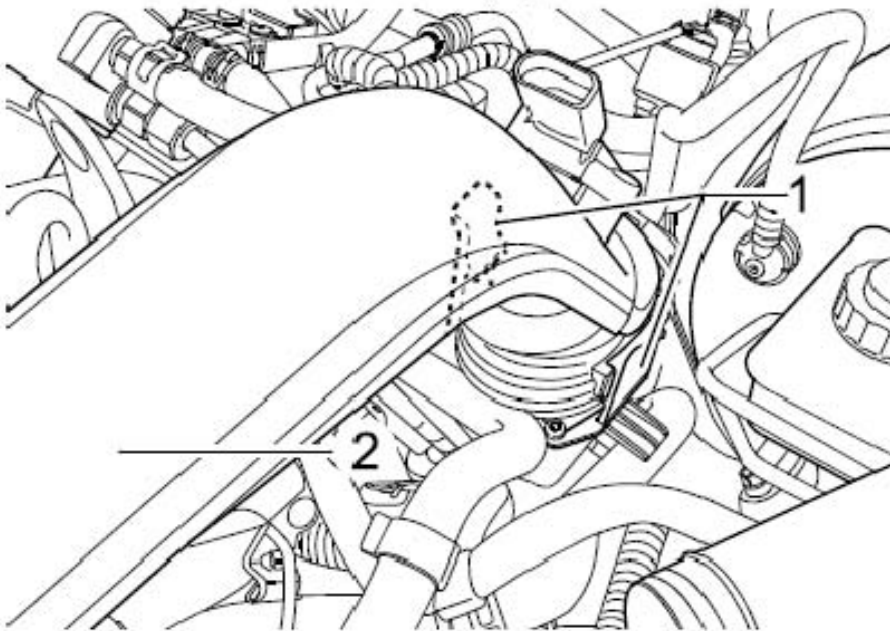
拆卸

- 1). 断开蓄电池接线。
- 2). 排放冷却液。
- 3). 拆卸发动机罩。
- 4). 松开弹簧卡箍(下图 3 所示)和(下图 5 所示)，将进气软管(下图 4 所示)拆下。
- 5). 拔出涡轮增压器空气循环阀 - N249- 上的连接插头(下图 6 所示)。

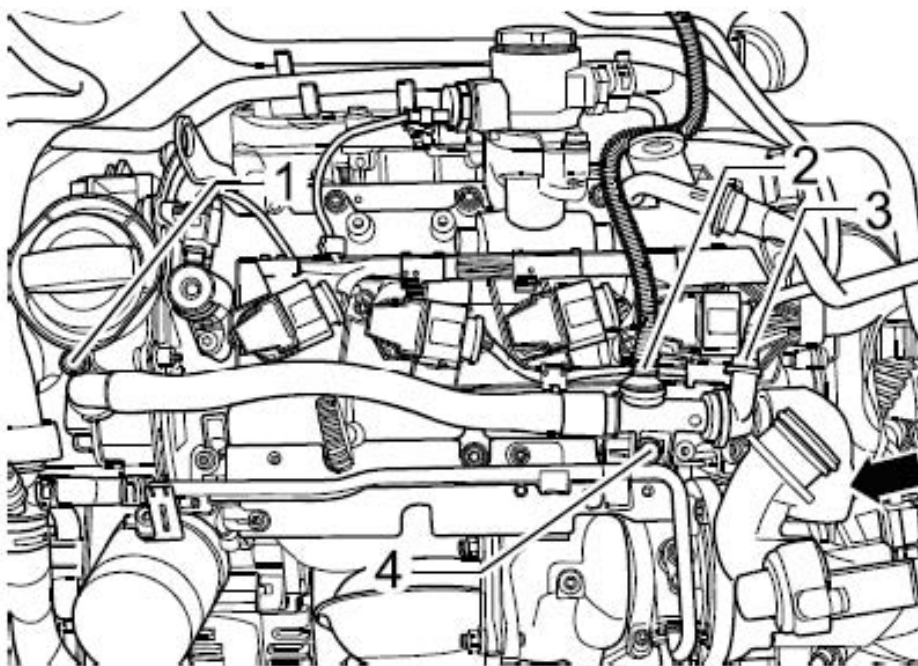
- 6). 脱开压力管上的软管(下图 2 所示)及其它软管。
- 7). 将带进气温传感器 - G299- 的增压压力传感器 - G31- 的连接插头(下图 1 所示)拔下并拧下压力管紧固螺栓(下图 7 所示)。



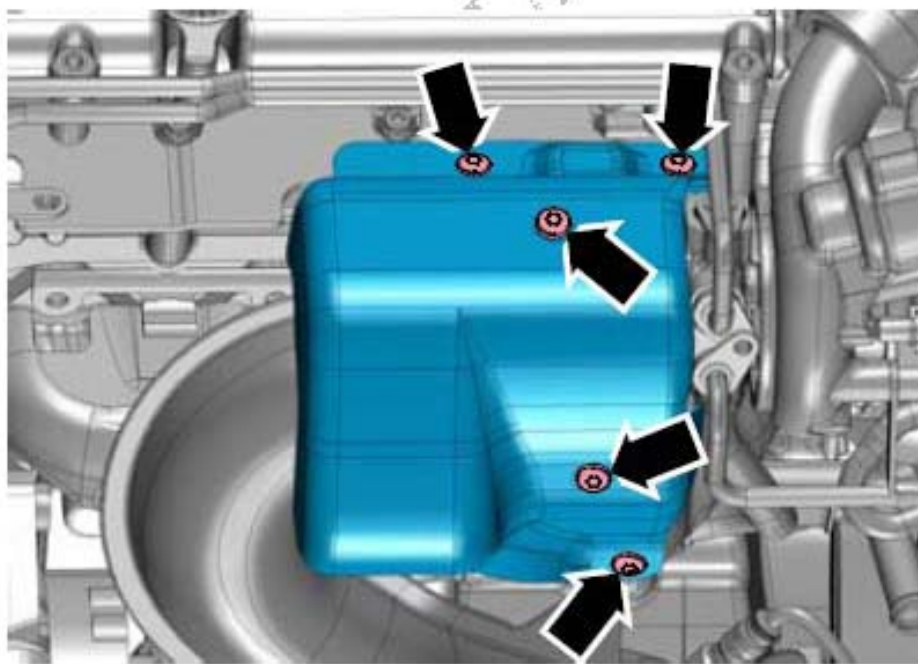
- 8). 将固定夹(下图 1 所示)向外压并将压力管(下图 2 所示)向上拉。
- 9). 将压力管(下图 2 所示)从废气涡轮增压器上拔下。



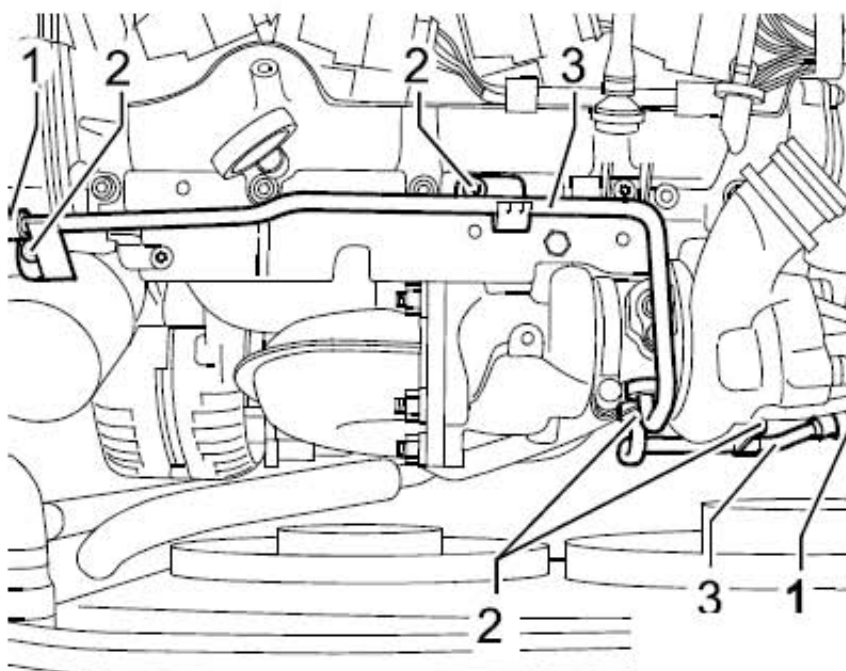
- 10). 脱开连接软管(下图 2 所示)和(下图 3 所示)。
- 11). 松开螺栓(下图 1 所示)和(下图 4 所示)。
- 12). 断开涡轮增压器进气管接头上的软管(下图箭头所示), 取下曲轴箱通风管。



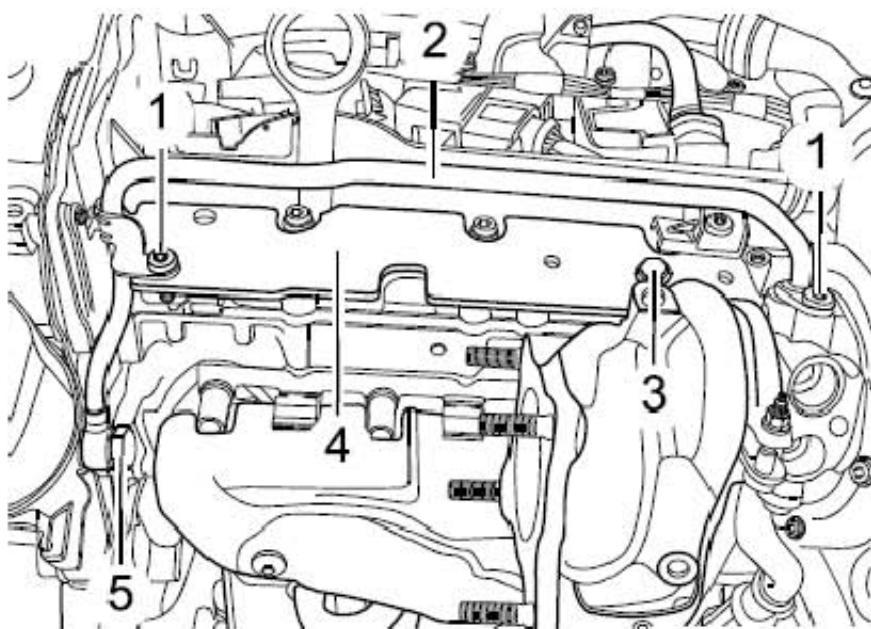
- 13). 拧下废气涡轮增压器的隔热板紧固螺栓(下图箭头所示), 并取下隔热板。



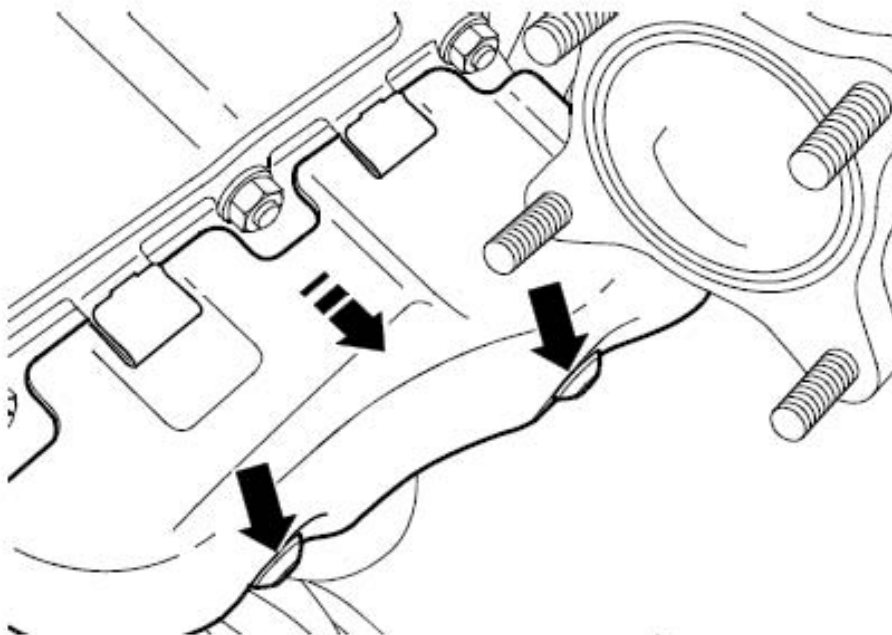
- 14). 脱开冷却液软管(下图 1 所示)。
- 15). 拧下紧固螺栓(下图 2 所示), 取下冷却液管(下图 3 所示)。
- 16). 拆卸带尾气催化净化器的排气管。



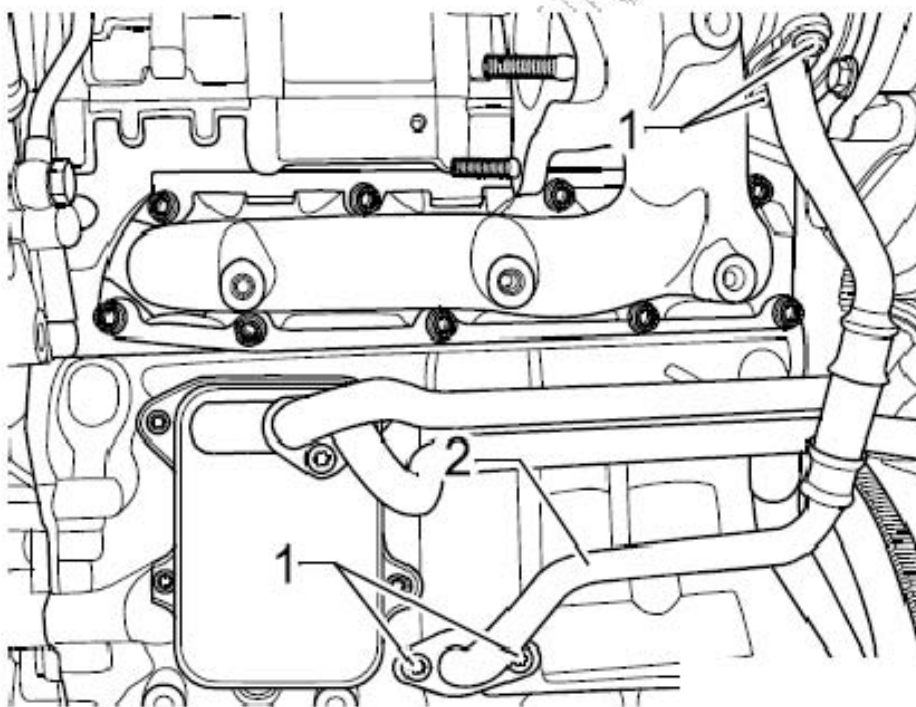
- 17). 拧下进油管的紧固螺栓(下图 1 所示)。
- 18). 拧下正时齿轮箱罩上的带孔螺栓(下图 5 所示), 并取下进油管(下图 2 所示)。
- 19). 旋出紧固螺栓(下图 3 所示), 并取下支架(下图 4 所示)。



- 20). 拧下隔热板的紧固螺栓(下图箭头所示)并将排气歧管的隔垫板沿(下图箭头所示)方向取下。

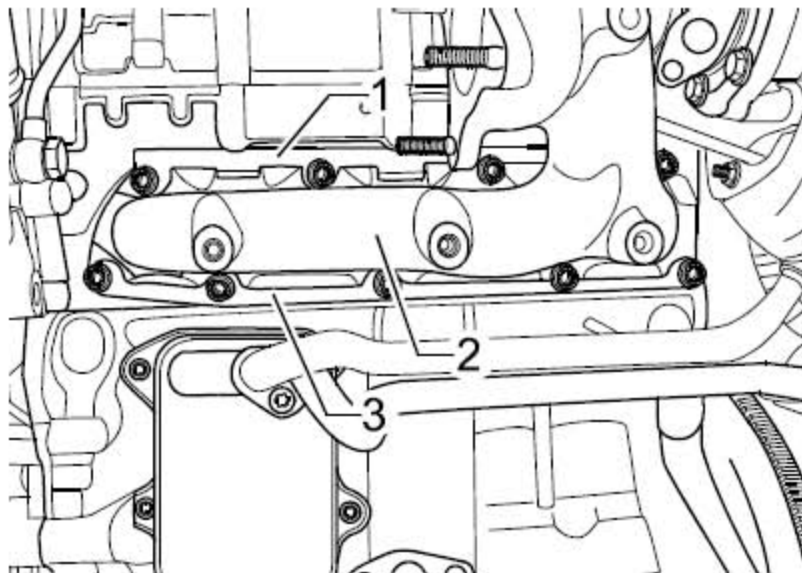


- 21). 拧下紧固螺栓(下图 1 所示), 并取下回油管(下图 2 所示)。



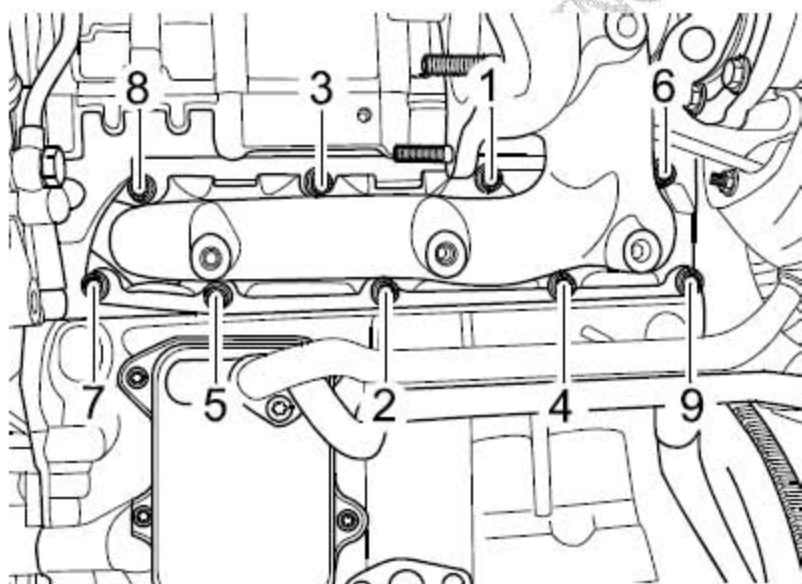
- 22). 拧出排气歧管(下图 2 所示)上的所有紧固螺母, 并取下支架(下图 1 所示)和(下图 3 所示)。
23). 将排气歧管(下图 2 所示)连同涡轮增压器一起从气缸盖上脱开, 脱开增压压力

限制电磁阀的插头，并取下涡轮增压器。



安装

- 1). 将带排气歧管的废气涡轮增压器和一个新的密封件安装到气缸盖上。
- 2). 如图，按规定的顺序用 16Nm 的力矩拧紧紧固螺母。

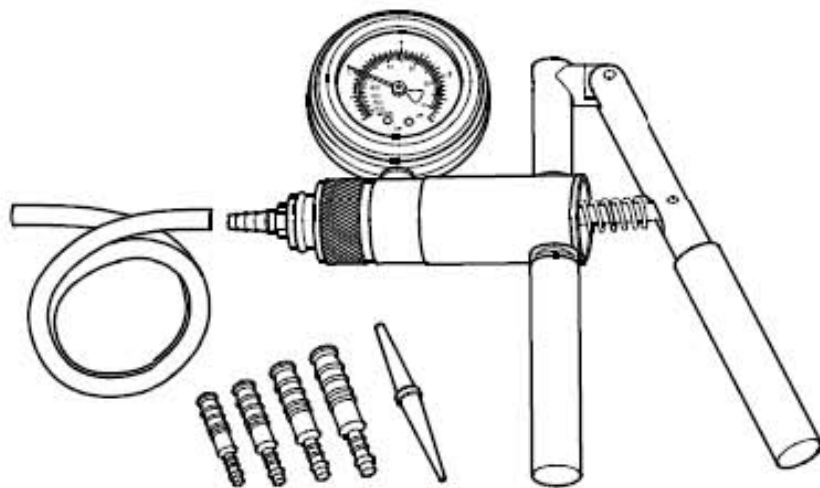


- 3). 其它的安装步骤以倒序进行，安装过程中必须注意以下几点：
 - A). 必须更换密封垫、密封环和自锁螺母。
 - B). 通过进油管道的管接头给废气涡轮增压器注满机油。
 - C). 安装废气涡轮增压器后让发动机怠速运转约 1 分钟，以确保涡轮增压器的供油。
 - D). 用符合标准的软管卡箍卡住所有软管连接。

15.8 检查废气涡轮增压器的压力罐

所需要的专用工具和维修设备

1). 手动真空泵

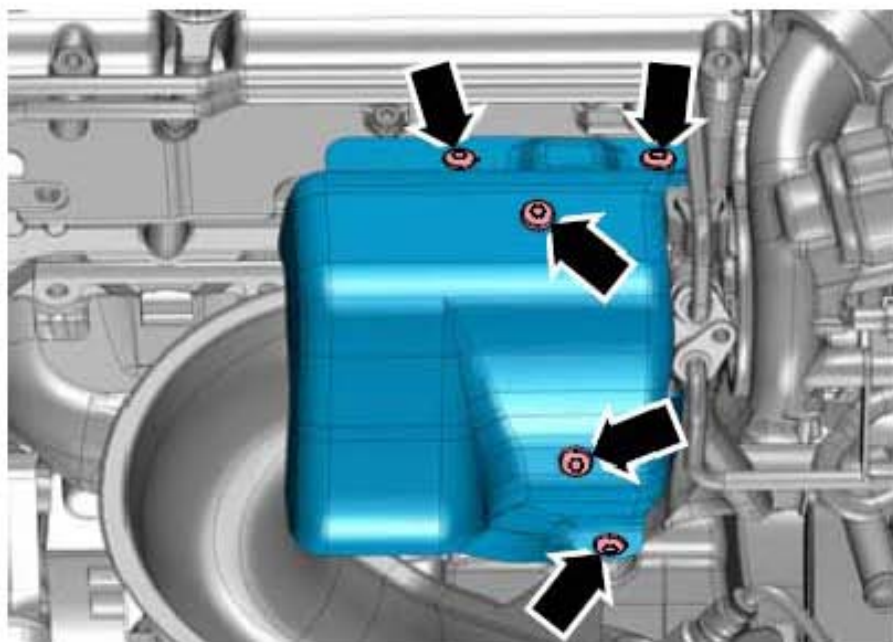


检测的前提条件

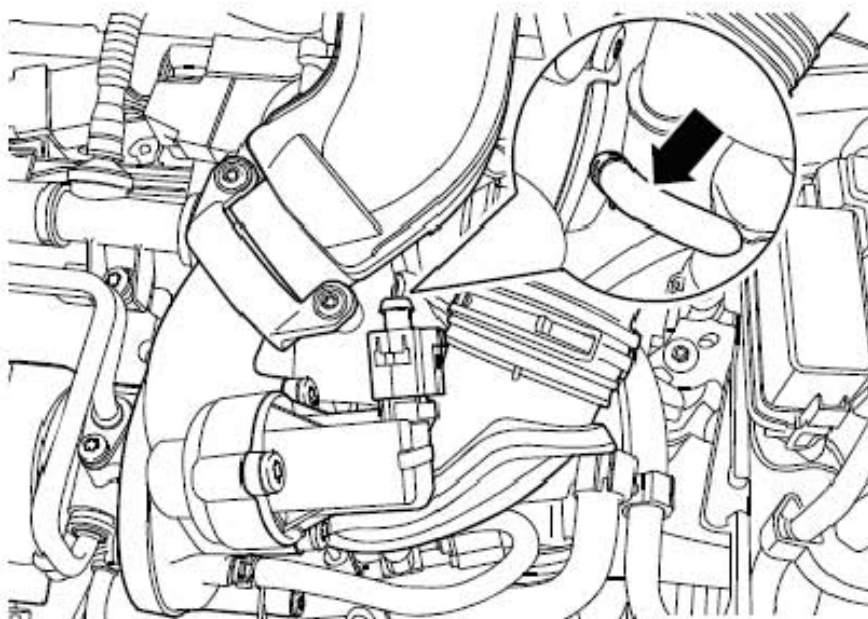
- 1). 从废气涡轮增压器经过增压压力限制电磁阀 - N75- 到压力罐的软管必须通导和密封。
- 2). 增压压力限制电磁阀 - N75- 正常

工作步骤

- 1). 拧出螺栓(下图箭头所示)并取下废气涡轮增压器的隔热板。



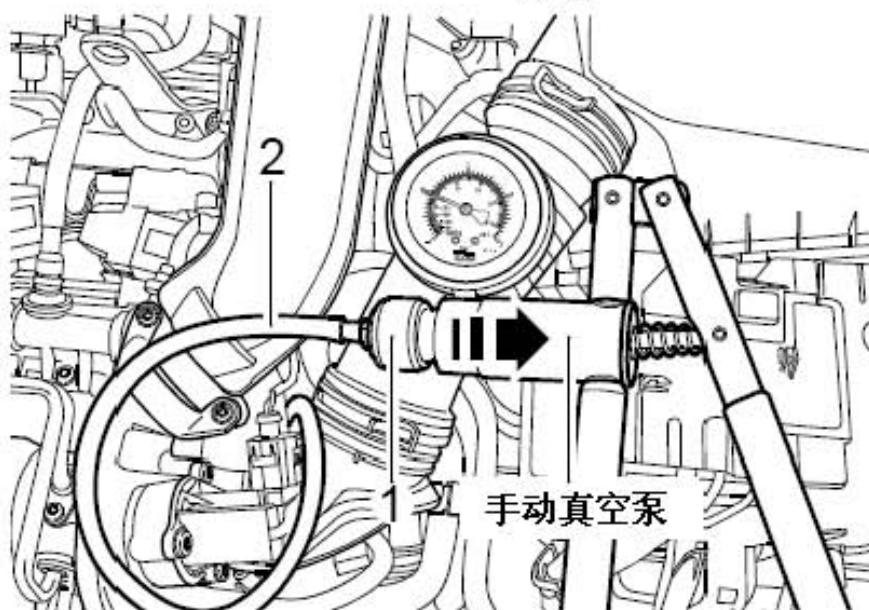
2). 将软管(下图箭头所示)从压力罐上拔出。



3). 将手动真空泵的软管(下图 2 所示)接到压力罐的管接头上。

4). 将手动真空泵上的开关环(下图 1 所示)沿(下图箭头所示)方向推至极限位置。

5). 反复操作手动真空泵。



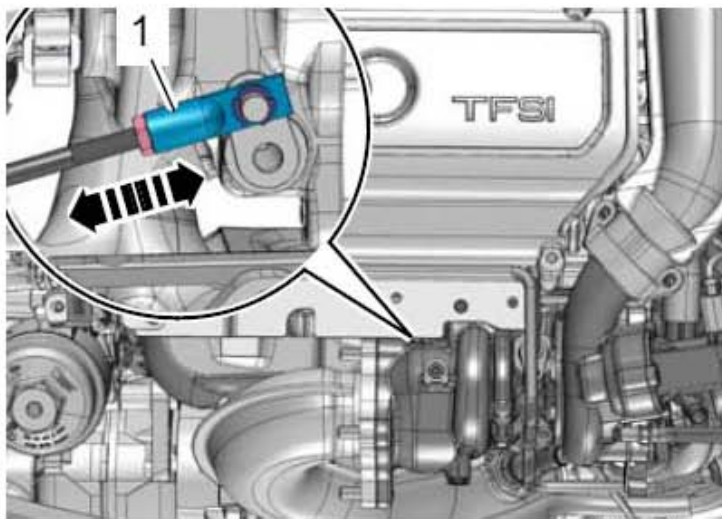
当心！

过高的压力对压力罐有损坏危险。 压力不允许超出 800mbar。

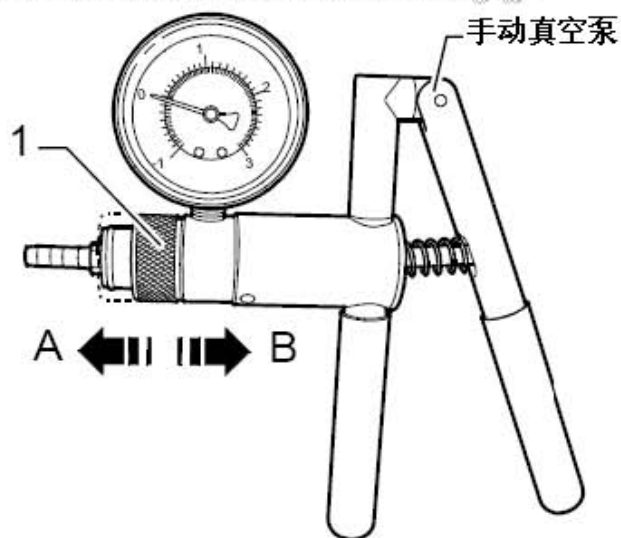
- 6). 观察废气涡轮增压器压力罐的传动杆(下图 1 所示)。
- 7). 从约 300mbar 起, 传动杆必须移动。
- 8). 在约 800mbar 时, 传动杆必须位于调节行程的末端。

提示

在图中可看到安装位置(废气涡轮增压器已拆下)。



- 9). 沿(下图箭头 A 所示)移动开关环(下图 1 所示), 给手动真空泵放气。
- 10). 传动杆必须沿相反的方向移动。



提示

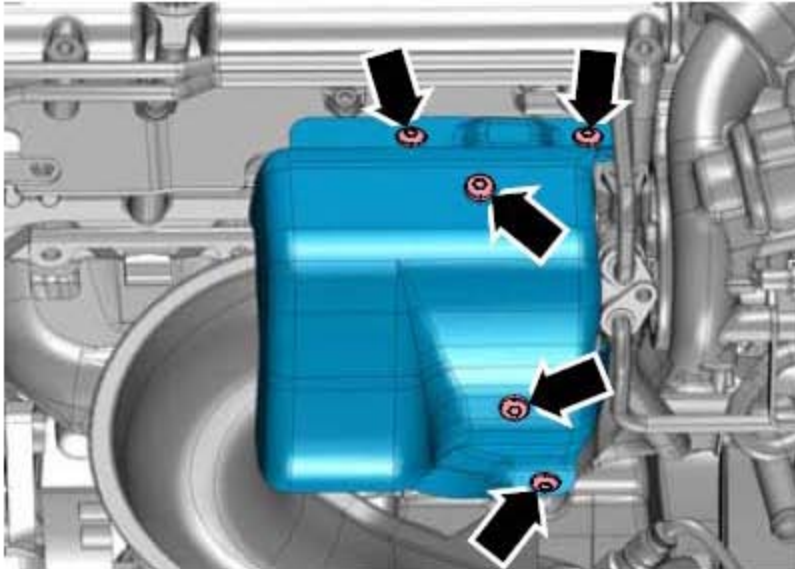
检查传动杆在整个调节范围里的运动过程。它必须是连续的和无振动的。

- 11). 安装顺序与拆卸时相反。
- 12). 废气涡轮增压器隔热板的拧紧力矩为 8Nm。

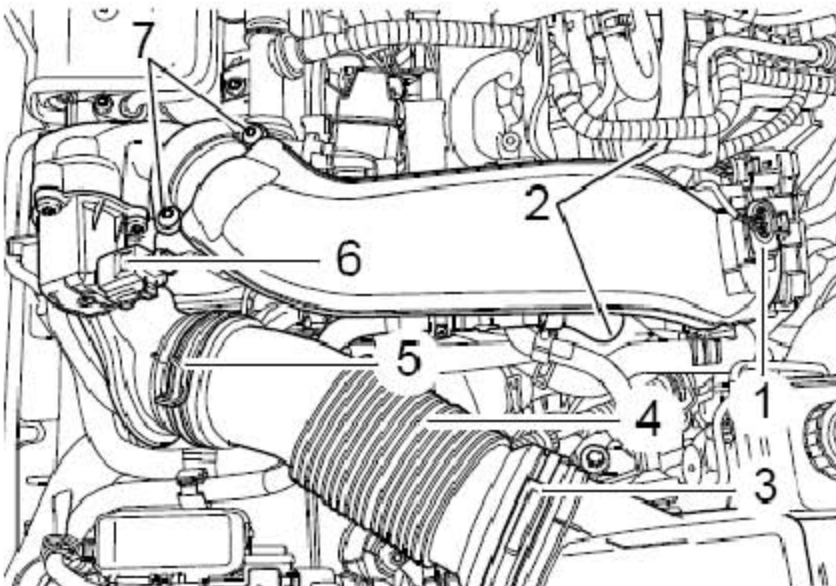
15.9 拆卸和安装废气涡轮增压器的压力罐

拆卸

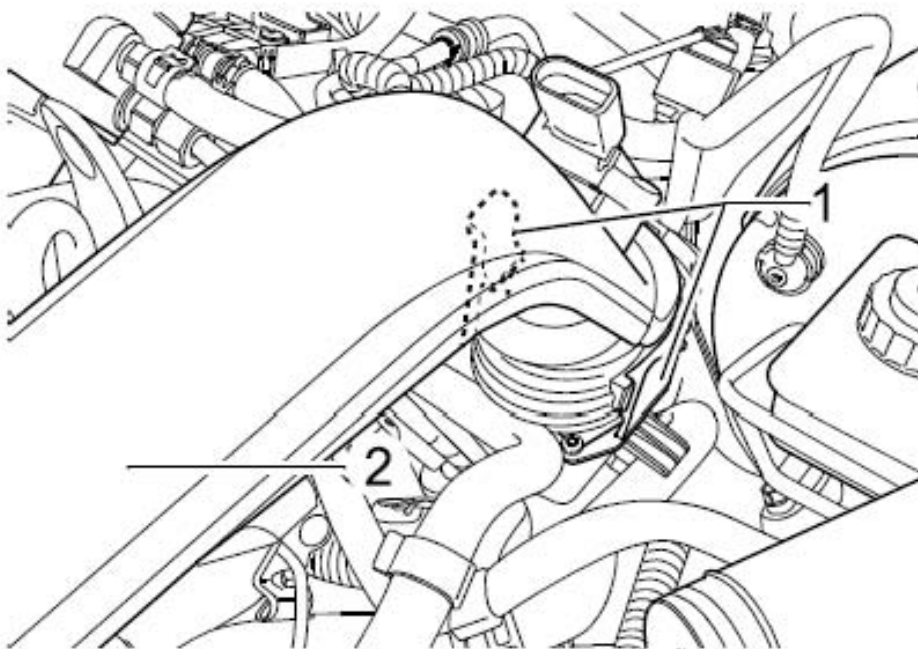
- 1). 拆卸发动机罩。
- 2). 拧出螺栓(下图箭头所示), 并取下废气涡轮增压器的隔热板。



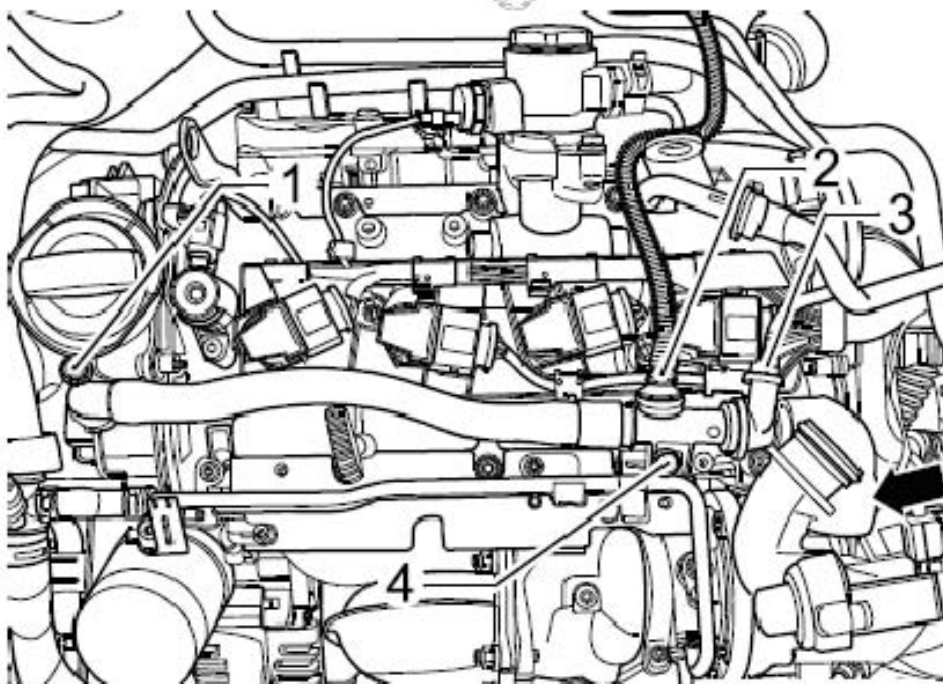
- 3). 松开弹簧卡箍(下图 3 所示)和(下图 5 所示), 将进气软管(下图 4 所示)拆下。
- 4). 脱开压力管上的软管(下图 2 所示)及其它软管。
- 5). 将带进气温度传感器 2 - G299- 的增压压力传感器 - G31- 的连接插头(下图 1 所示)拔下, 拧下压力管紧固螺栓(下图 7 所示)。



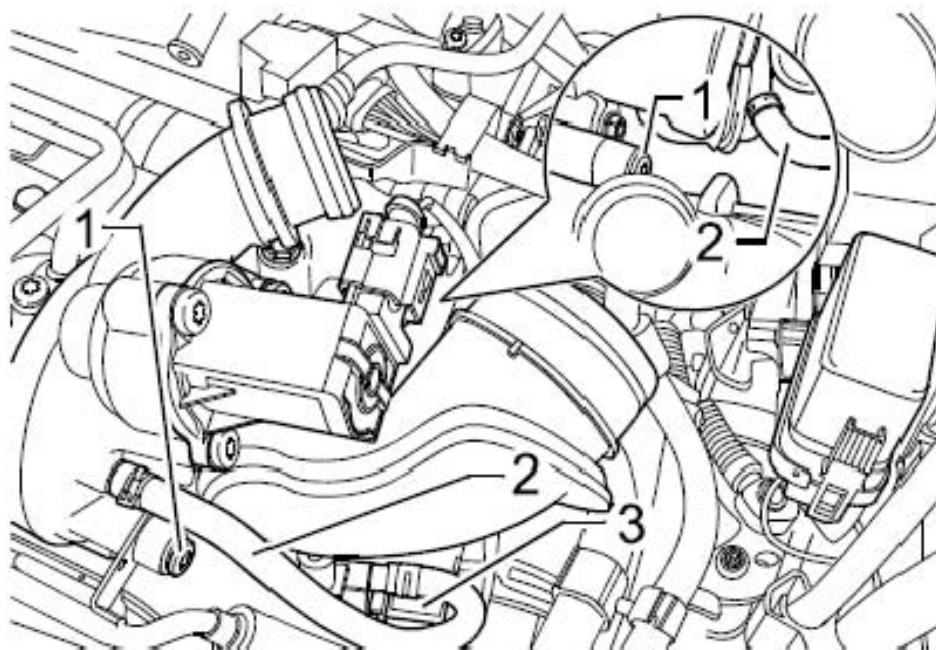
- 6). 将固定夹(下图 1 所示)向外压, 并将压力管(下图 2 所示)向上拉。
- 7). 将压力管(下图 2 所示)从废气涡轮增压器上拔下。



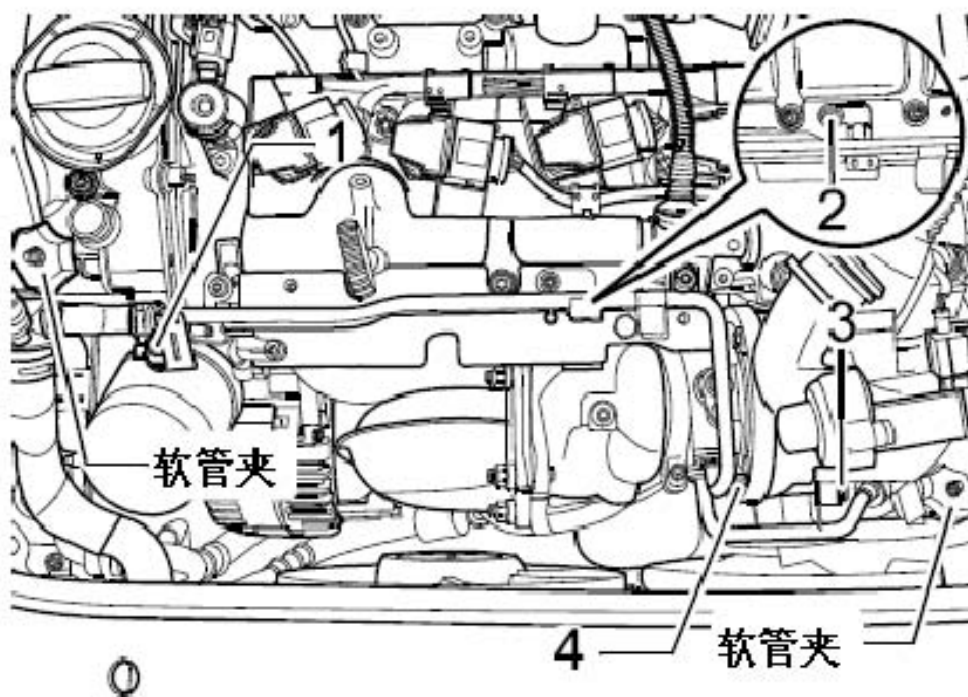
- 8). 松开螺栓(下图 1 所示)和(下图 4 所示)。
- 9). 脱开连接软管(下图 2 所示)和(下图 3 所示)。
- 10). 脱开涡轮增压器进气管接头上的软管(下图箭头所示), 取下曲轴箱通风管。



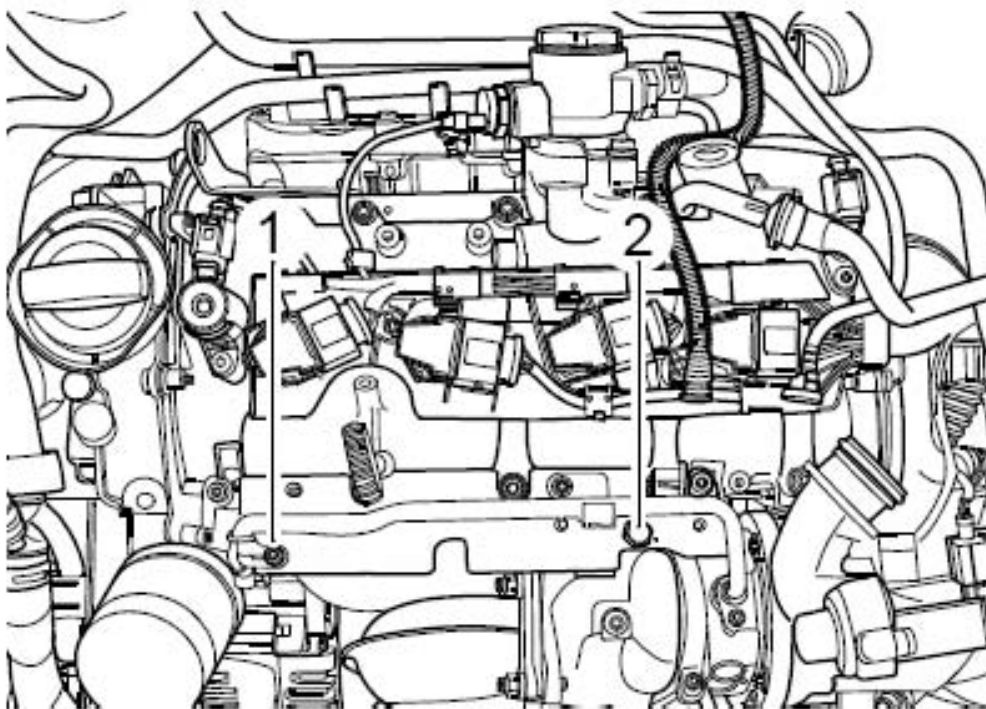
11. 拔下增压压力限制电磁阀 - N75- 的插头(下图 3 所示)。
12. 脱开软管连接(下图 2 所示)。
13. 松开固定螺栓(下图 1 所示), 取下涡轮增压器进气管接头。



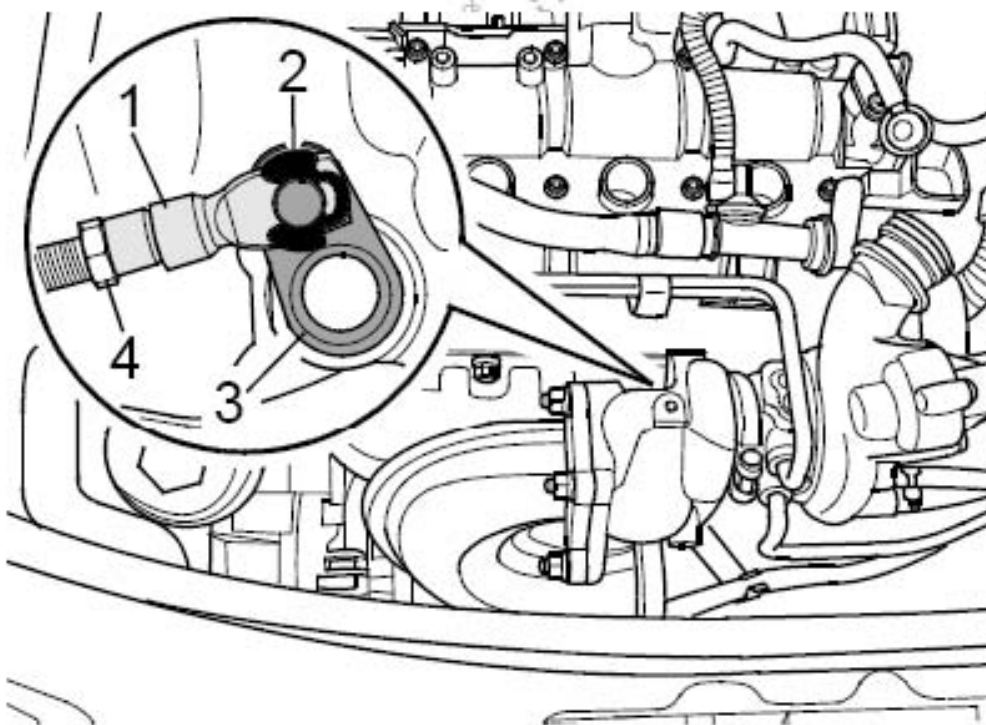
14. 如图所示, 用软管夹夹住冷却液软管。
15. 拧出螺栓(下图 1 所示)、(下图 2 所示)和(下图 4 所示)。
16. 拔出废气涡轮增压器的冷却液管并放在一旁。



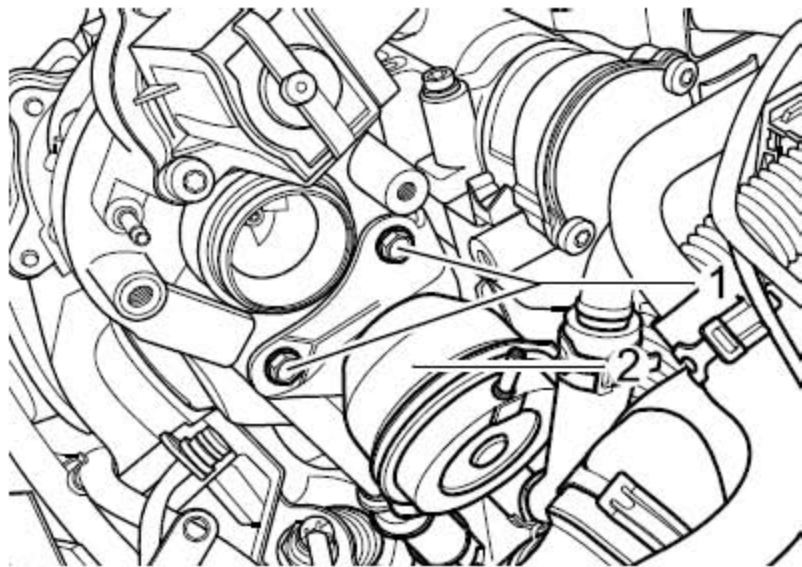
17. 旋出螺栓(下图 1 所示)和(下图 2 所示)并取下支撑板。



18. 撬下防松垫片(下图 2 所示)并将传动杆的螺纹件(下图 1 所示)从操纵杆(下图 3 所示)上拔出。



19). 拧出螺栓(下图 1 所示)并取下废气涡轮增压器的压力罐(下图 2 所示)。



安装

- 1). 废气涡轮增压器隔热板的拧紧力矩为 8Nm。
- 2). 安装顺序与拆卸时相反。
- 3). 安装一个新的传动杆的防松垫片。
- 4). 调节废气涡轮增压器压力罐。

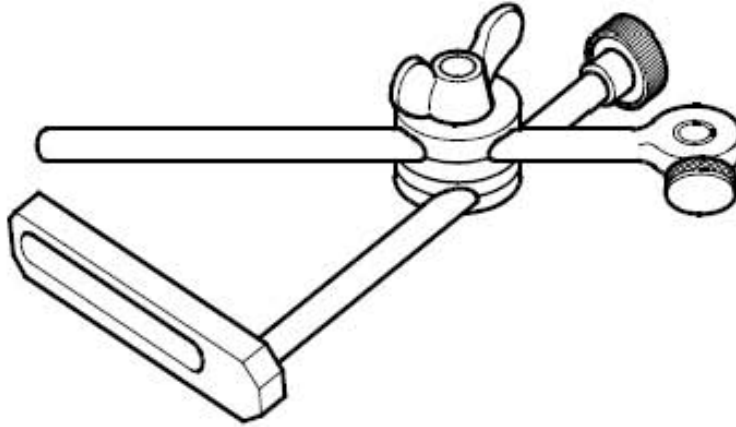
提示

注意防松垫片在凹槽中的正确位置。

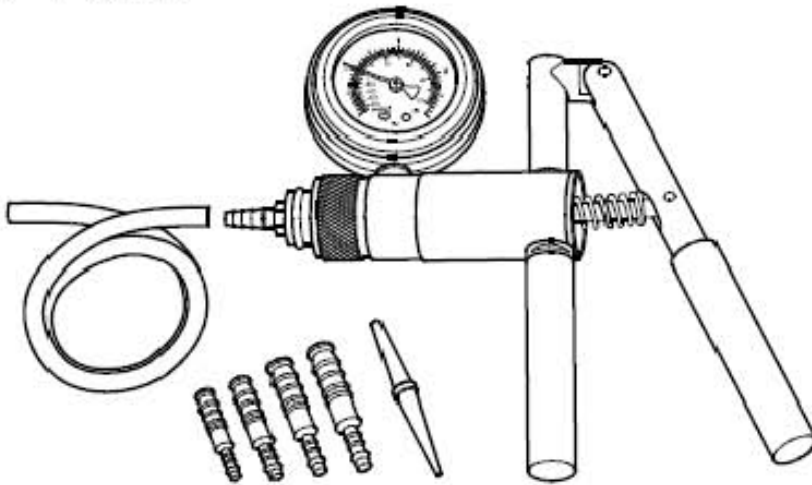
15.10 调节废气涡轮增压器的压力罐

所需要的专用工具和维修设备

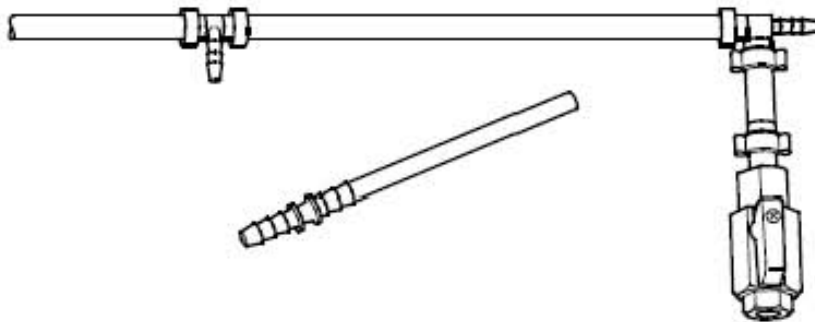
1). 通用量表支架



2). 手动真空泵



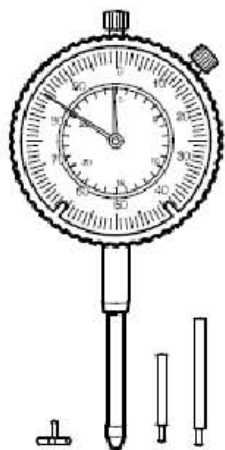
3). 压力调节阀



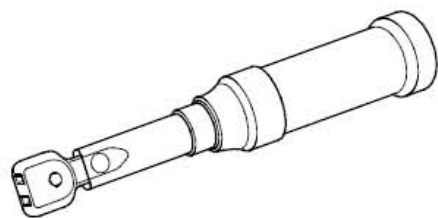
4). 涡轮增压器检测仪



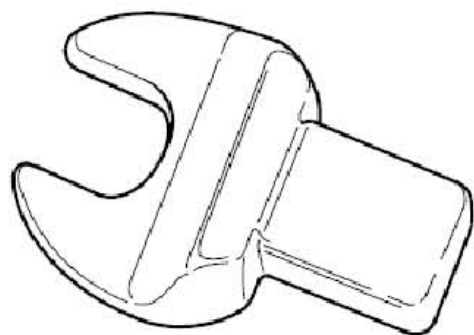
5). 千分表套件



6). 扭矩扳手



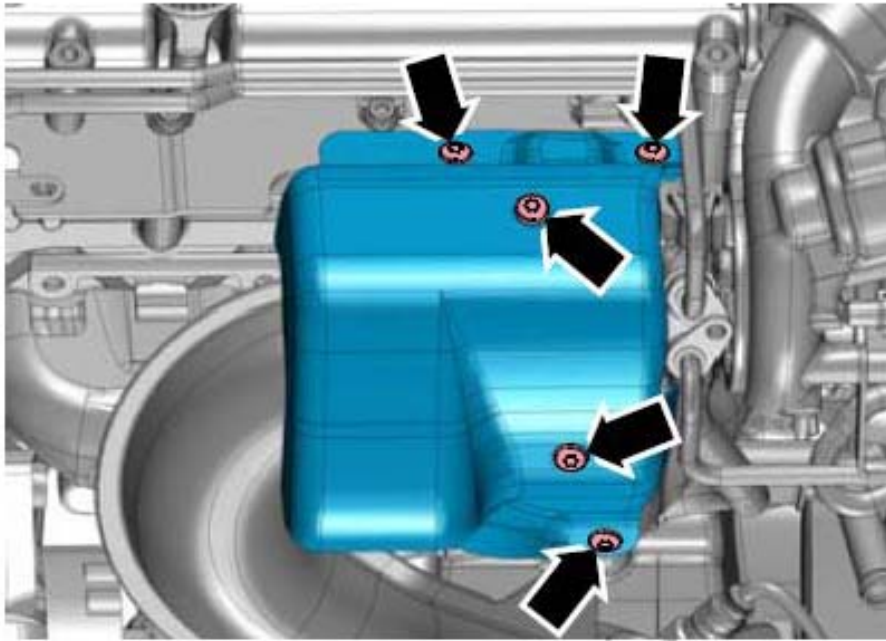
7). 开口插入式工具



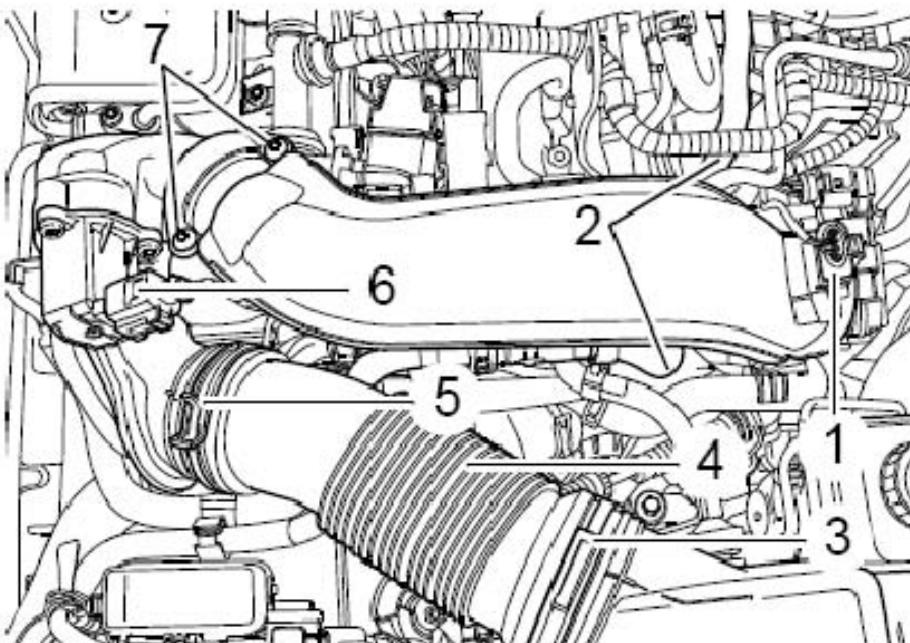
LAUNCH

工作步骤

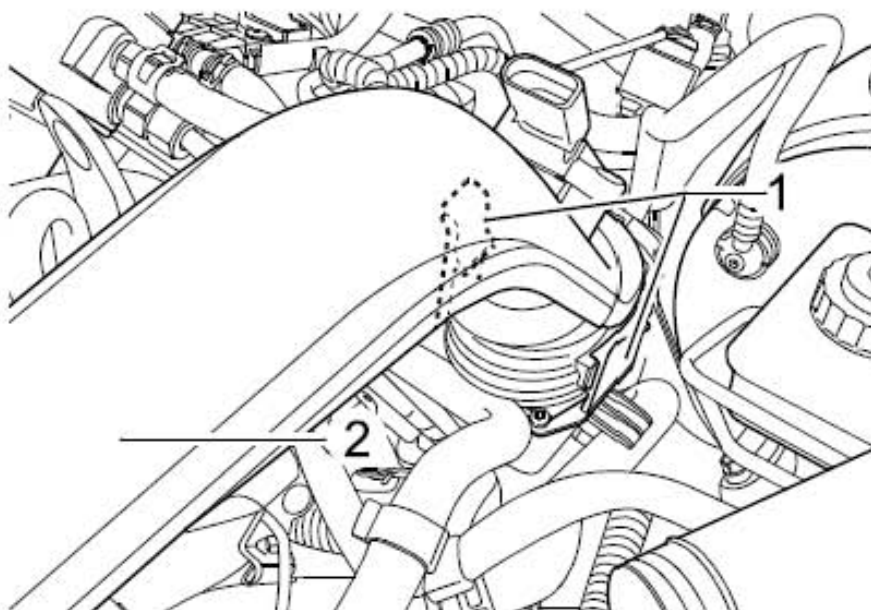
- 1). 拆下发动机罩。
- 2). 拧出螺栓(下图箭头所示)并取下废气涡轮增压器的隔热板。



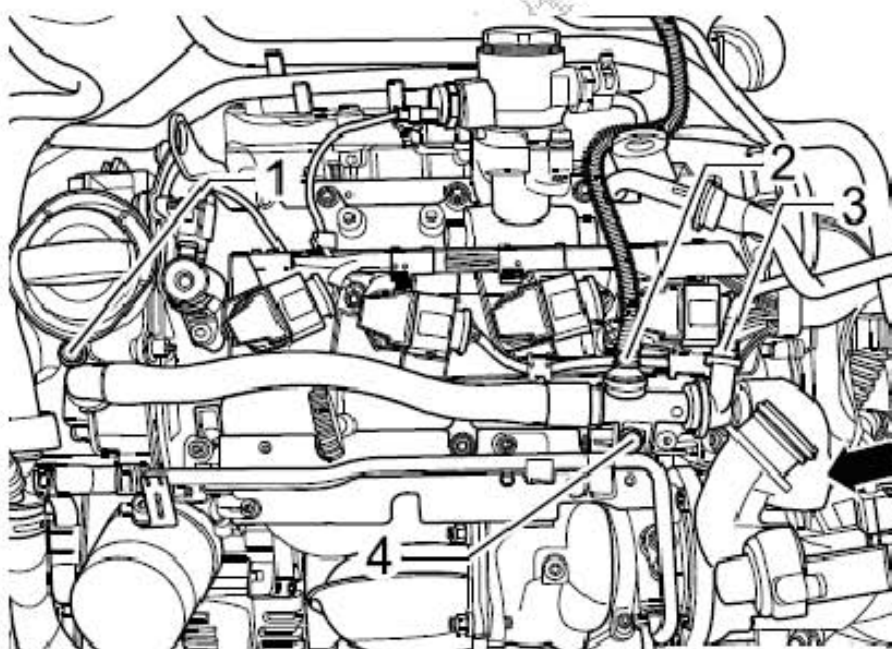
- 3). 取下压力管上的软管(下图 2 所示)及其它软管。
- 4). 将带进气温传感器 2 - G299- 的增压压力传感器 - G31- 的连接插头(下图 1 所示)拔下, 拧下压力管紧固螺栓(下图 7 所示)。



- 5). 将固定夹(下图 1 所示)向外压, 并将压力管(下图 2 所示)向上拉。
- 6). 将压力管(下图 2 所示)从废气涡轮增压器上拔下。



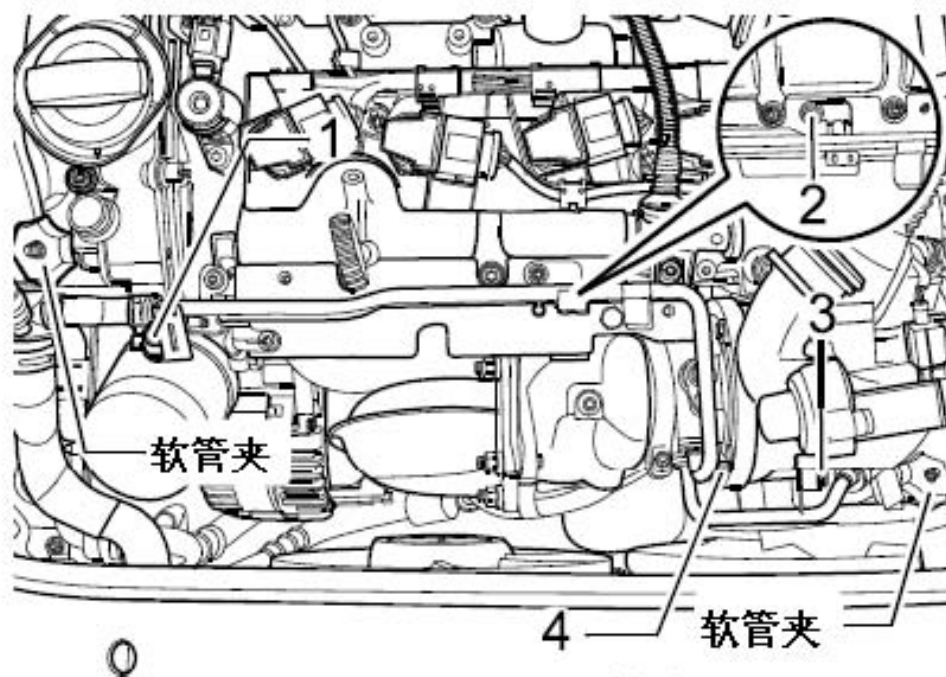
- 7). 脱开连接软管(下图 2 所示)和(下图 3 所示), 拧出螺栓(下图 1 所示)和(下图 4 所示)并将曲轴箱通风管(下图箭头所示)从废气涡轮增压器上拆下, 将曲轴箱通风管放置一旁。



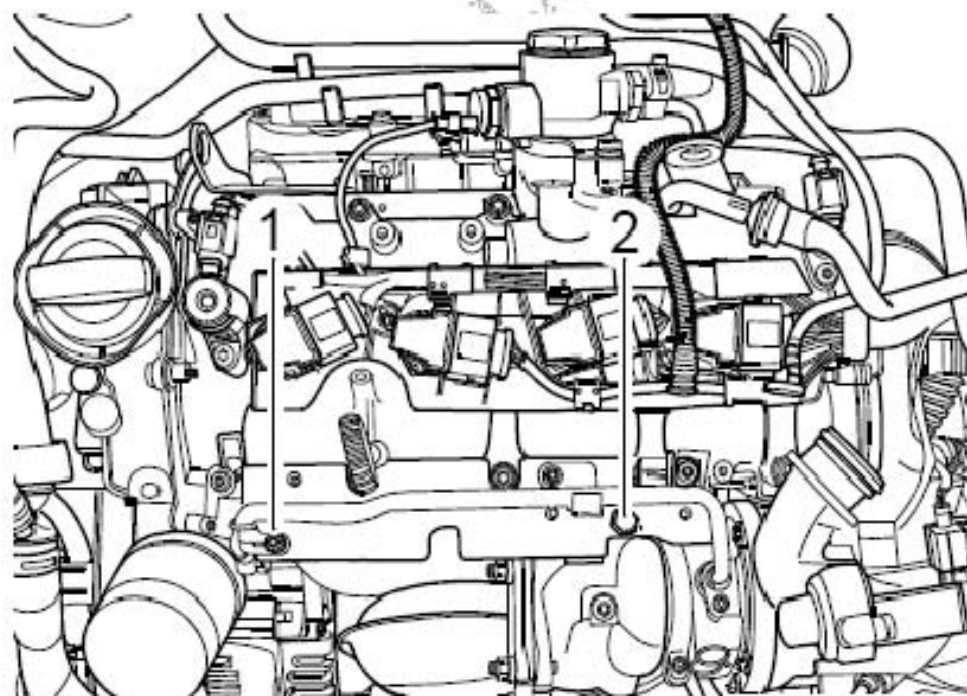
提示

用合适的盖子密封正时齿轮箱罩上的曲轴箱通风孔, 避免异物掉入正时齿轮箱内。

- 8). 如图所示, 用软管夹夹住冷却液软管。
- 9). 拧出螺栓(下图 1 所示)、(下图 2 所示)、(下图 3 所示)、(下图 4 所示)。
- 10). 拔出废气涡轮增压器的冷却液管并放在一旁。



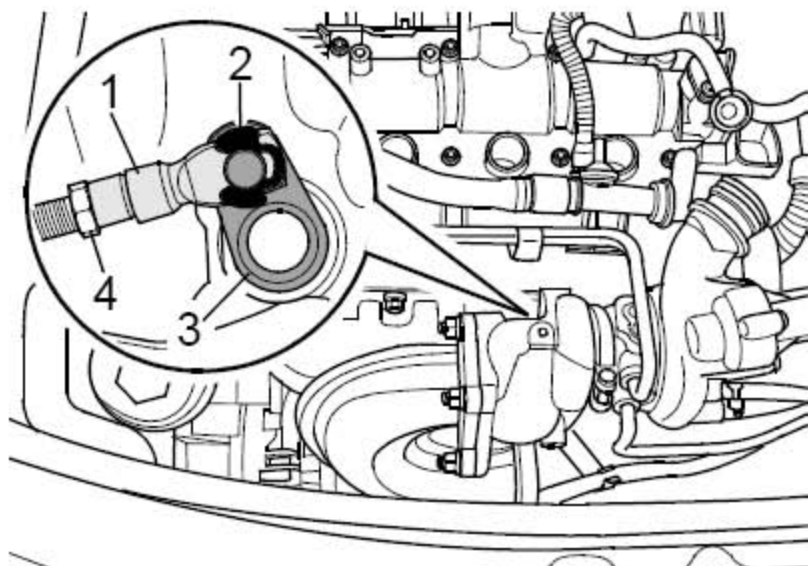
- 11). 旋出螺栓(下图 1 所示)和(下图 2 所示)并取下支撑板。



12. 撬下防松垫片(下图 2 所示)并将传动杆的螺纹件(下图 1 所示)从操纵杆(下图 3 所示)上拔出。

提示

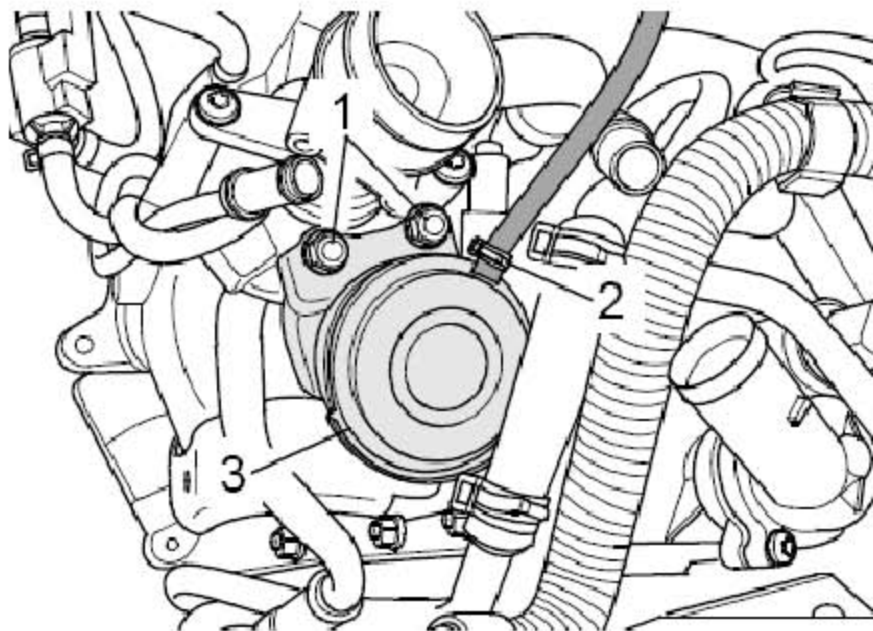
不必注意序号(下图 4 所示)。



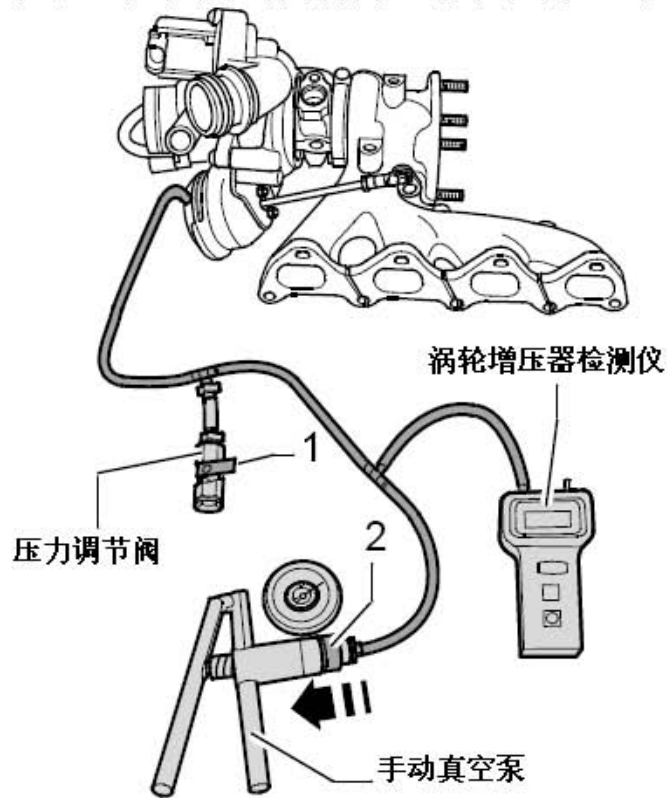
13. 将软管(下图 2 所示)从废气涡轮增压器的压力罐(下图 3 所示)上拆下。

提示

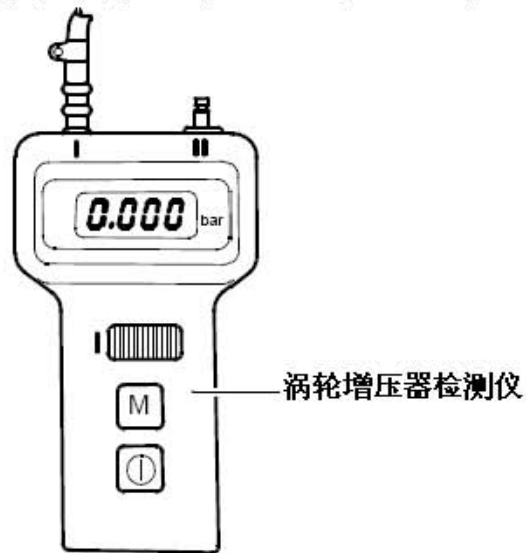
不必注意序号(下图 1 所示)。



- 14). 如图所示，将手动真空泵和压力调节阀插到一起并连接到涡轮增压器检测仪的接口“1”以及废气涡轮增压器的压力罐上。
- 15). 操纵控制杆(下图 1 所示)，关闭压力调节阀。
- 16). 按照(下图箭头所示)方向，移动手动真空泵的固定环(下图 2 所示)。



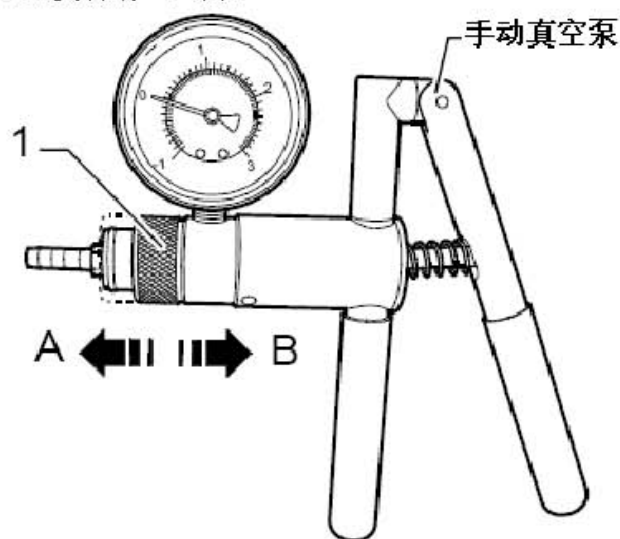
- 17). 打开涡轮增压器检测仪并将滑动开关调节到位置“1”。
- 18). 反复操作手动真空泵，直到压力达到约 800mbar。



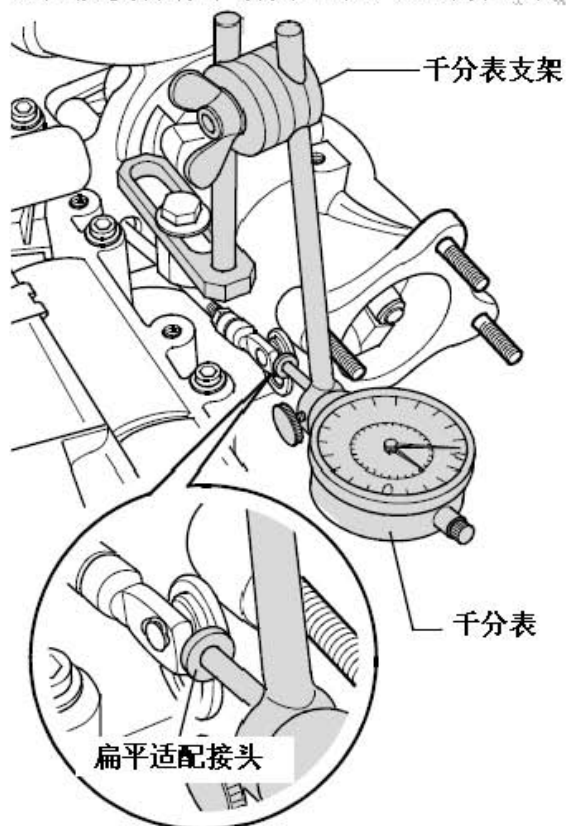
当心！

过高的压力对压力罐有损坏的危险。压力不允许超出 800mbar。

- 19). 给手动真空泵排气(下图箭头 A 所示),以便废气涡轮增压器中的增压压力调节装置的拉杆可以自由移动。
- 20). 重复操作 5 次。



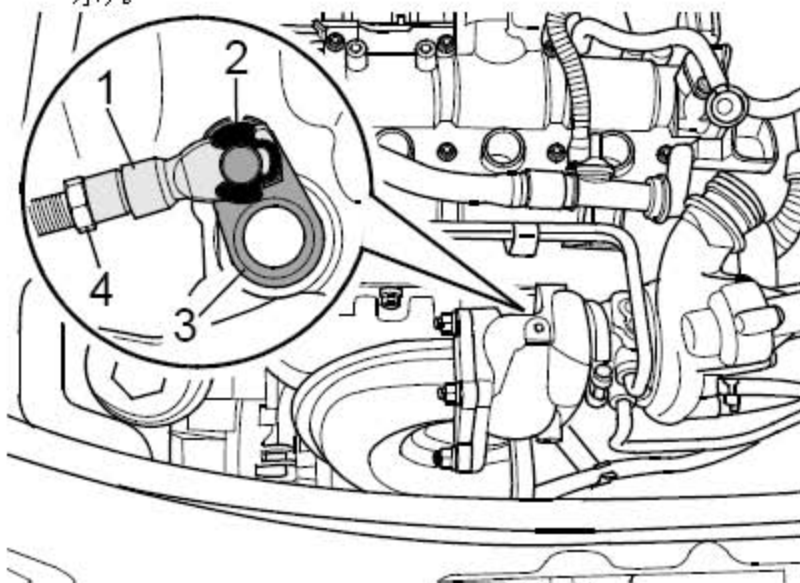
- 21). 如图所示,将通用千分表支架固定在废气涡轮增压器上。
- 22). 安装扁平适配接头,将千分表固定到通用千分表支架上。
- 23). 0bar 时将千分表调整到 1mm 的预应力。
- 24). 将千分表的指针调到“0”位置。
- 25). 反复操作手动真空泵,直到涡轮增压器检测仪显示的压力为 385mbar。



提示

如果不能达到额定值，松开防松螺母(下图 4 所示)。千分表上的额定值：1mm 冲程。

- 26). 撬出防松垫片(下图 2 所示)并将螺纹件(下图 1 所示)从操纵杆(下图 3 所示)上拔下。
- 27). 旋转传动杆上的螺纹件，直到达到额定值。将螺纹件插到传动杆上，进行检查。
- 28). 用防松垫片(下图 2 所示)将螺纹件固定在操纵杆上并拧紧防松螺母(下图 4 所示)。



- 29). 检查压力罐的调整情况
0bar 时将千分表调整到 1mm 的预应力。

第 1 次测量:

- 1). 反复操作手动真空泵，直到涡轮增压器检测仪显示的压力为 750 - 800mbar。
- 2). 用压力调节阀将压力释放到 375mbar。
- 3). 读取并记录千分表的冲程数值 “1”。
- 4). 用压力调节阀将压力释放到 0mbar。
- 5). 反复操作手动真空泵，直到涡轮增压器检测仪显示的压力为 375mbar 。
- 6). 读取并记录千分表的冲程数值 “2”。
- 7). 计算出平均值，将数值 “1” 和 “2” 相加再除以 2。 额定值：1mm

第 2 次测量:

- 1). 反复操作手动真空泵，直到涡轮增压器检测仪显示的压力为 750 - 800mbar。
- 2). 用压力调节阀将压力释放到 475mbar。
- 3). 读取并记录千分表的冲程数值 “1”。
- 4). 用压力调节阀将压力释放到 0mbar。
- 5). 反复操作手动真空泵，直到涡轮增压器检测仪显示的压力为 475mbar。

- 6). 读取并记录千分表的冲程数值 “2”。
- 7). 计算出平均值, 将数值 “1” 和 “2” 相加再除以 2。
额定值: 5mm
- 8). 如果达不到额定值, 重复调整。
- 9). 废气涡轮增压器隔热板的拧紧力矩为 8Nm。
- 10). 安装顺序与拆卸时相反。

LAUNCH