

3. 拆解和组装发动机

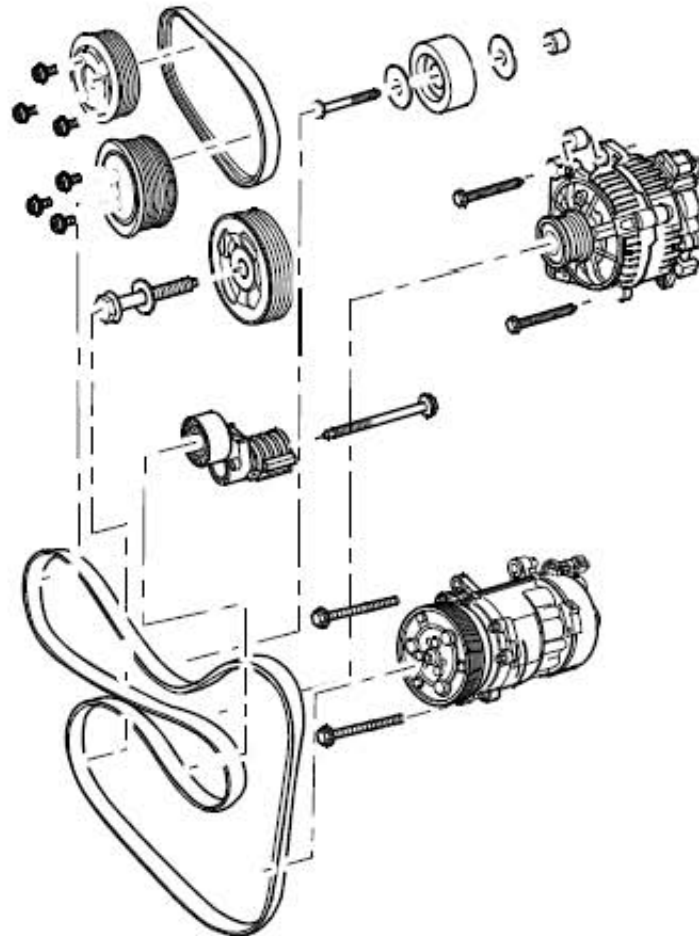
提示

如果在修理发动机时发现大量金属屑或粉末，这表明可能是曲轴或连杆轴承损坏。为防止继续损坏，在维修后执行下列操作：

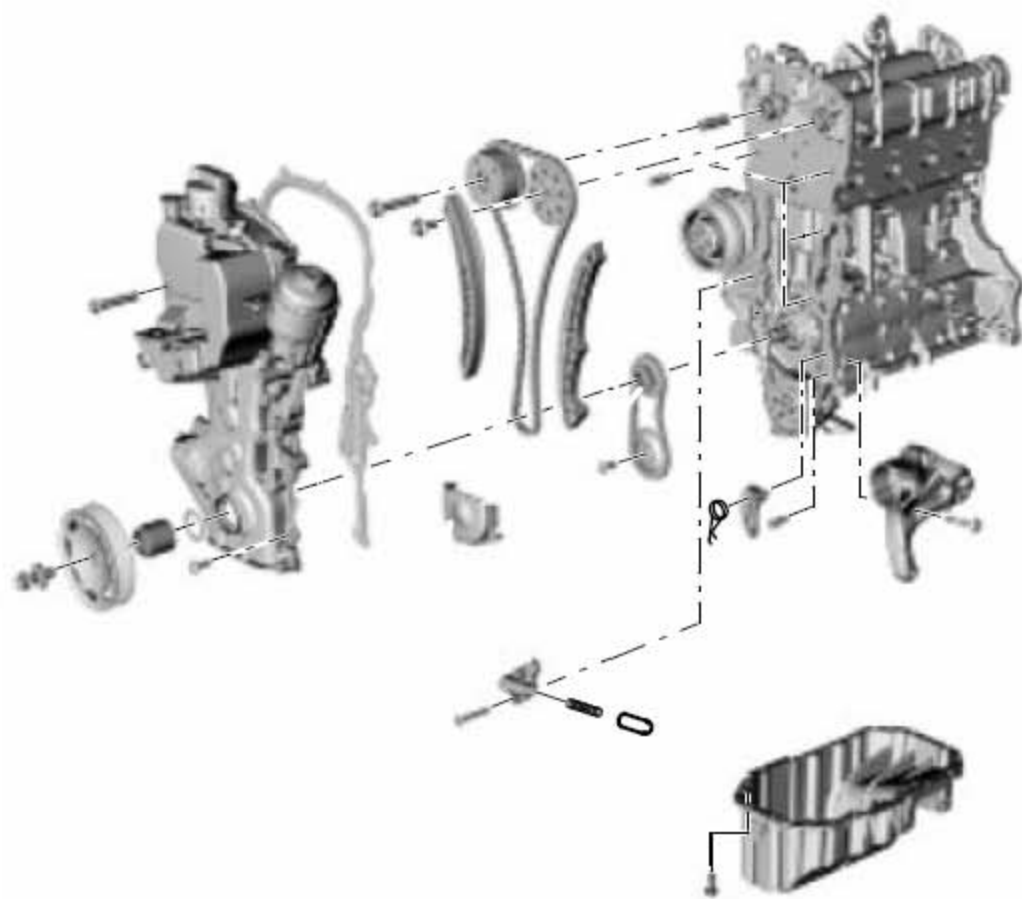
- 1). 仔细清洁油道。
- 2). 更换机油喷嘴。
- 3). 更换机油冷却器。
- 4). 更换机油滤清器。
- 5). 为了进行装配工作，用发动机和变速箱支架固定发动机。

3.1 第 I 和 II 部分 - 装配一览

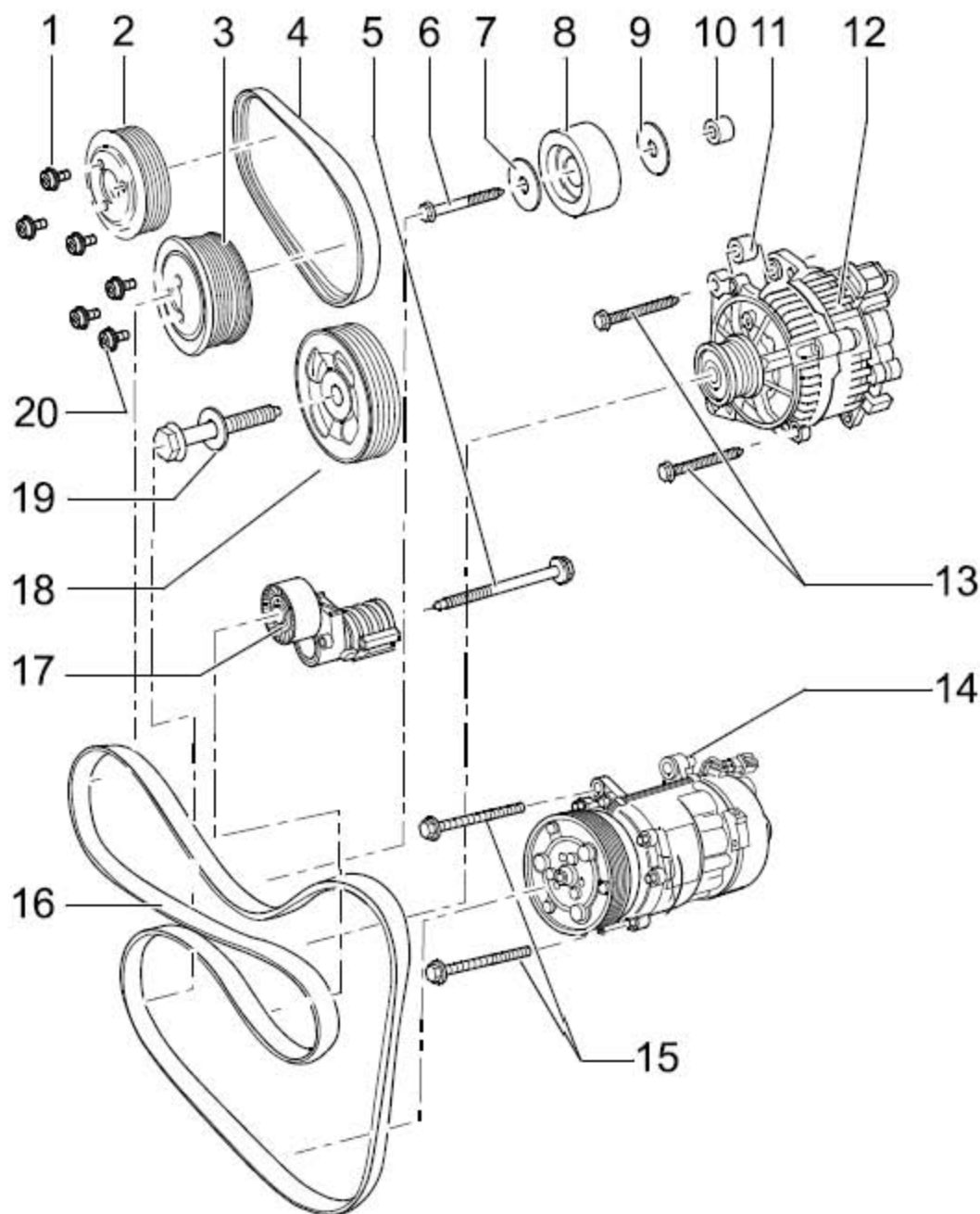
I). 皮带传动装置 - 装配一览



II). 气缸体 - 装配一览



3.2 第 I 部分 皮带传动 - 装配一览

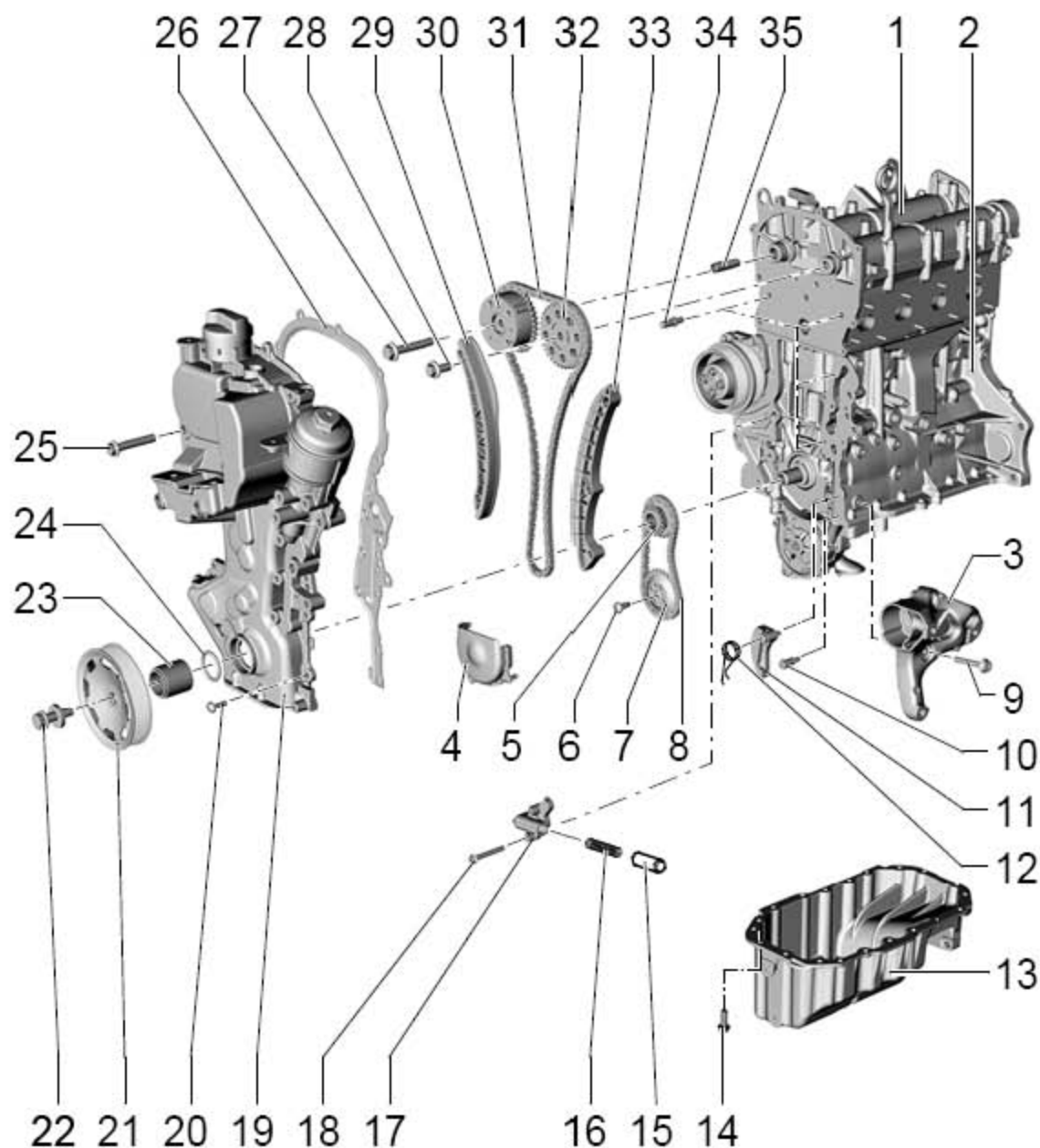


- 1). 20Nm(3 个)
- 2). 皮带轮(用于转向助力叶片泵松开和拧紧时使用扳手)
- 3). 皮带轮(用于冷却液泵松开和拧紧时使用水泵扳手)
- 4). 多楔皮带(用于转向助力叶片泵, 拆卸前标出传动方向, 每次拆卸后必须更换)
- 5). 40Nm + 继续转动 1/4 圈 (90 度) (更换在车辆抬起状态下拆卸和安装)
- 6). 40Nm
- 7). 垫片
- 8). 导向辊

- 9). 垫片
- 10). 间隔套
- 11). 对中轴套
- 12). 发电机
- 13). 23Nm(2 个)
- 14). 空调压缩机
- 15). 40Nm(2 个)
- 16). 多楔皮带(拆卸前标出传动方向)
- 17). 张紧件
- 18). 皮带轮(用于曲轴, 压紧面上必须无机油和油脂)
- 19). 紧固螺栓
- 20). 20Nm(3 个)

LAUNCH

3.3 第 II 部分 气缸体 - 装配一览



- 1). 带凸轮轴箱的气缸盖
- 2). 气缸体
- 3). 辅助机组支架(用于张紧件和空调压缩机)
- 4). 盖板
- 5). 链轮(用于驱动机油泵和正时链压紧面上必须无机油和油脂)
- 6). 20Nm + 继续转动 1/4 圈 (90 度) 更换
- 7). 链轮链轮用固定支架(固定)
- 8). 驱动链拆卸前标记转动方向 (安装位置)

- 9). 25Nm(3 个)
- 10). 15Nm
- 11). 带张紧轨的链条张紧器(用于机油泵驱动链)
- 12). 张紧弹簧
- 13). 油底壳
- 14). 15Nm(20 个)
- 15). 活塞传动链的链条张紧器
- 16). 压簧
- 17). 链条张紧器
- 18). 9Nm(2 个)
- 19). 正时齿轮箱罩
- 20). 10Nm(18 个)
- 21). 皮带轮
- 22). 紧固螺栓
- 23). 轴套压紧面上必须无机油和油脂
- 24). O 形环更换
- 25). 50Nm(3 个)
- 26). 密封件
- 27). 40Nm + 继续转动 1/4 圈 (90 度) 链轮用固定支架固定左旋螺纹螺栓更换
- 28). 50Nm + 继续转动 1/4 圈 (90 度) 更换链轮用固定支架固定
- 29). 张紧轨
- 30). 凸轮轴调节器
- 31). 正时链
- 32). 链轮
- 33). 滑轨用于正时链
- 34). 导向螺栓拧紧力矩: 20Nm
- 35). 轴套

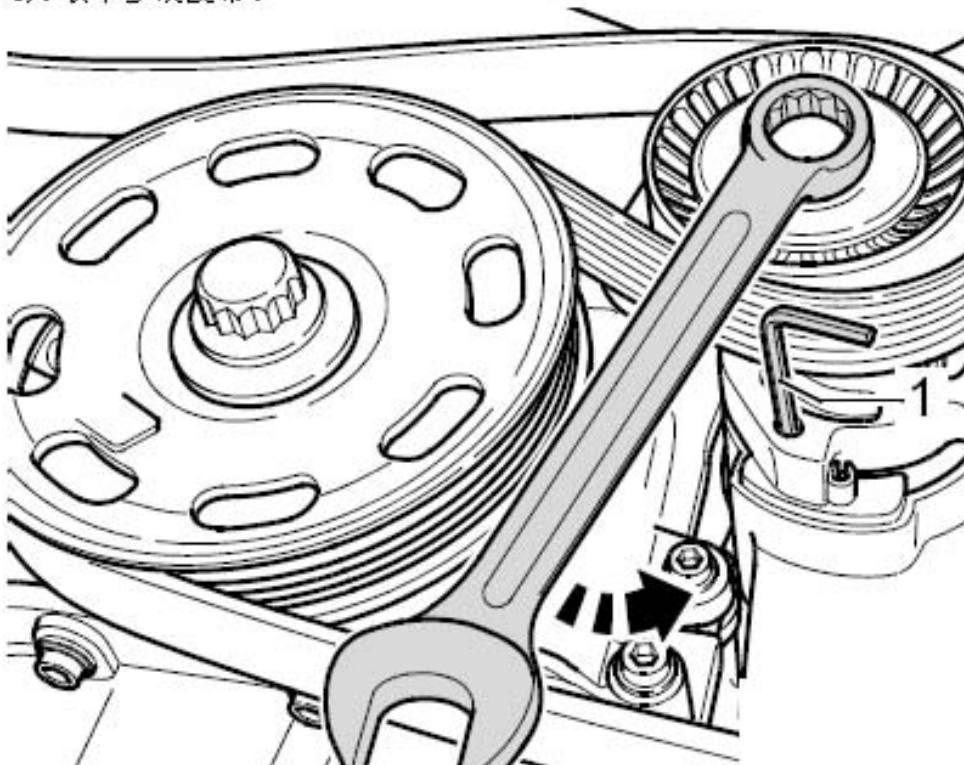
3.4 拆卸和安装多楔皮带

所需要的专用工具和维修设备

- 1). 扳手

拆卸

- 1). 拆下发动机下部隔音垫。
- 2). 标出多楔皮带的转动方向。
- 3). 将扳手沿(下图箭头所示)方向转动, 松开多楔皮带的张紧件。
- 4). 用 4mm 内六角扳手(下图 1 所示)锁定张紧件。
- 5). 取下多楔皮带。



安装

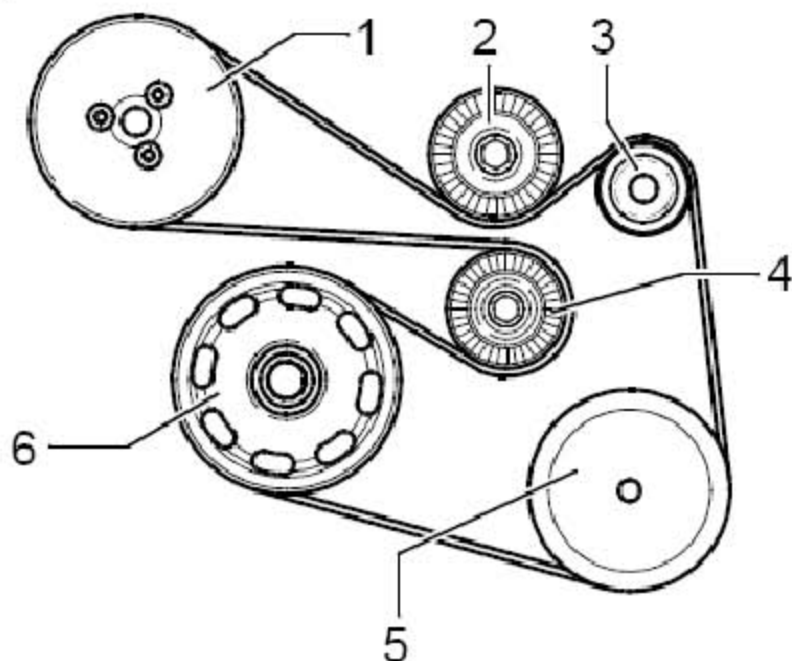
- 1). 将多楔皮带置于曲轴皮带轮上, 然后将多楔皮带推动到张紧轮上, 最后将多楔皮带装到空调压缩机上。
- 2). 其它的安装步骤以倒序进行。
- 3). 在安装多楔皮带时注意转动方向和皮带轮中多楔皮带的正确位置。
- 4). 起动发动机并检查多楔皮带的运转情况。

提示

在安装多楔皮带前注意, 全部机组 (发电机、空调压缩机) 应已安装固定。

3.4.1 多楔皮带走向

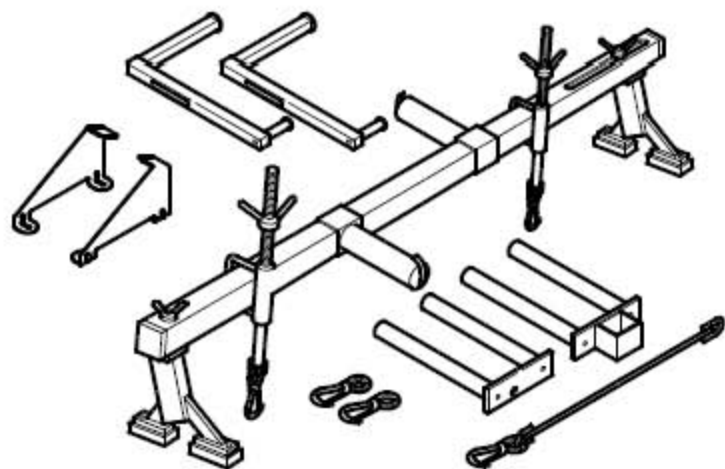
- 1). 皮带轮(冷却液泵)
- 2). 导向辊
- 3). 皮带轮(三相交流发电机)
- 4). 张紧轮
- 5). 皮带轮(空调压缩机)
- 6). 皮带轮(曲轴)



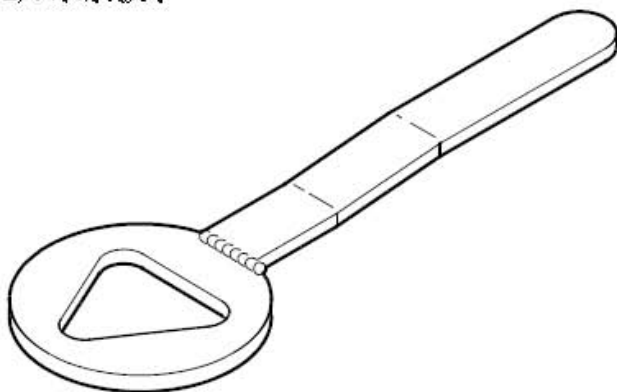
3.5 拆卸和安装正时齿轮箱罩

所需要的专用工具和维修设备

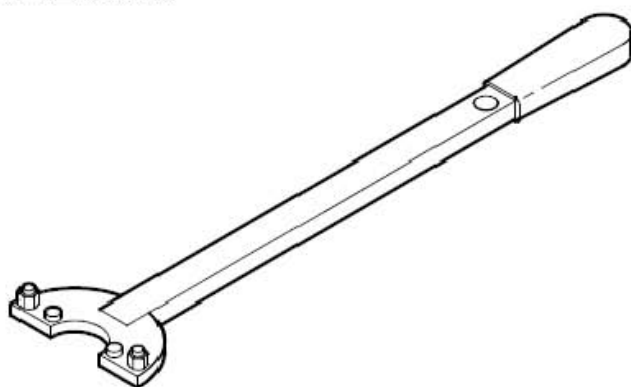
- 1). 支撑装置



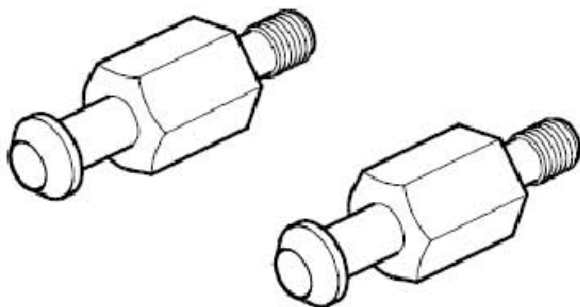
2). 水泵扳手



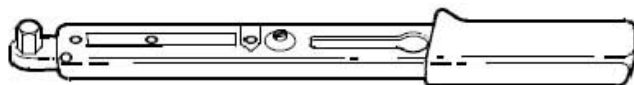
3). 固定支架



4). 螺栓



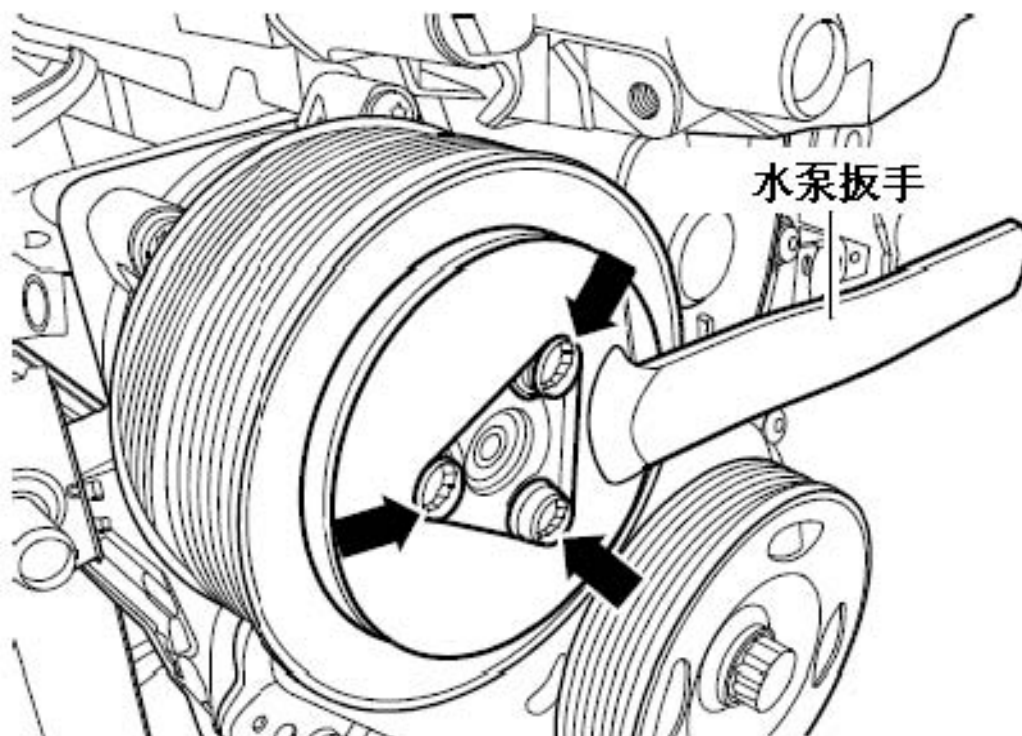
5). 扭矩扳手



6). 密封剂

3.5.1 步骤

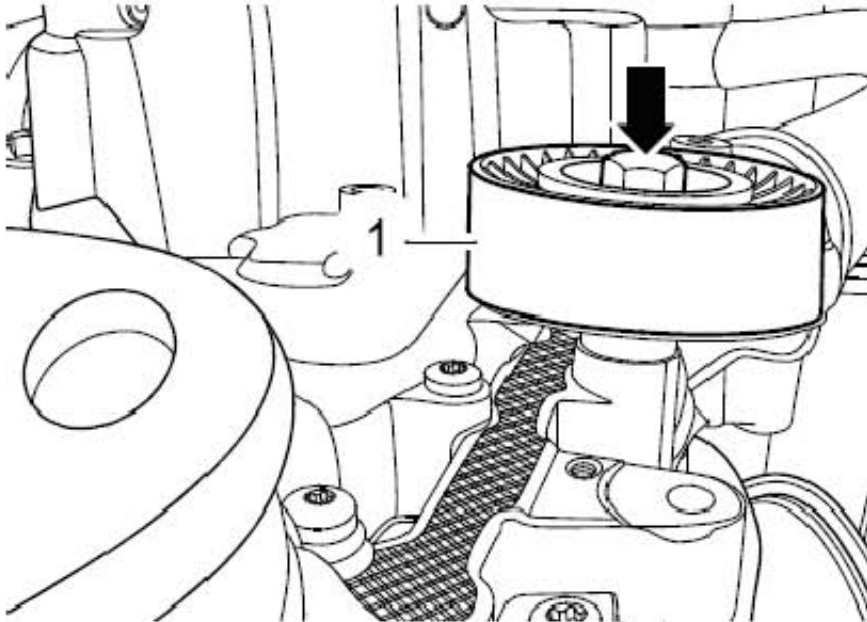
- 1). 拆卸发动机罩。
- 2). 拆卸曲轴的皮带轮。
- 3). 拆卸转向助力叶片泵的多楔皮带。
- 4). 用水泵扳手固定皮带轮。
- 5). 拧下冷却液泵皮带轮的紧固螺栓(下图箭头所示), 并取下皮带轮。
- 6). 从辅助机组支架上拆卸空调压缩机。
- 7). 将空调压缩机固定到散热器支架上。



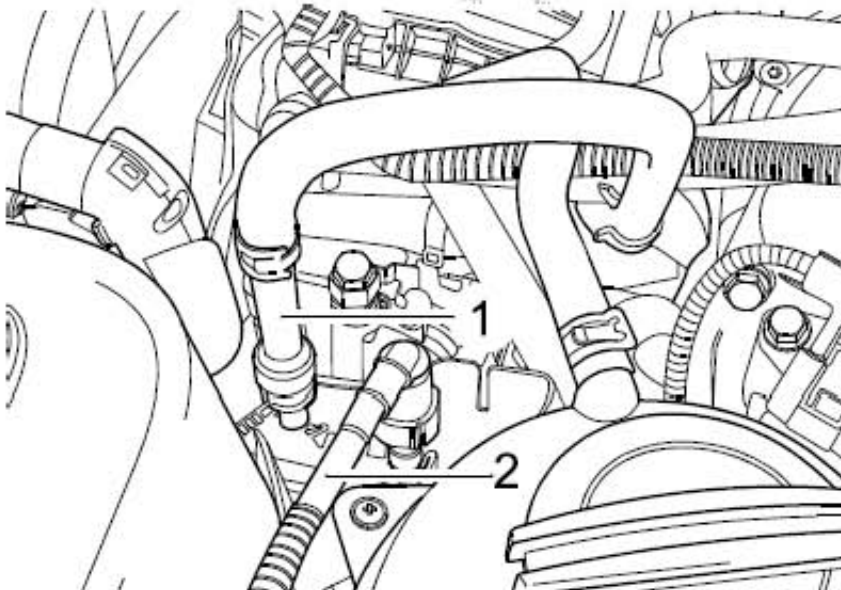
提示

不要打开空调循环管路。为了避免损坏冷凝器以及制冷剂管路和软管, 必须注意不要过度拉伸、弯折或扭曲管路和软管。

- 8). 拆卸辅助机组支架。
- 9). 拆卸发电机。
- 10). 拧出固定螺栓(下图箭头所示), 取下导向辊(下图 1 所示)。
- 11). 拆卸油底壳。



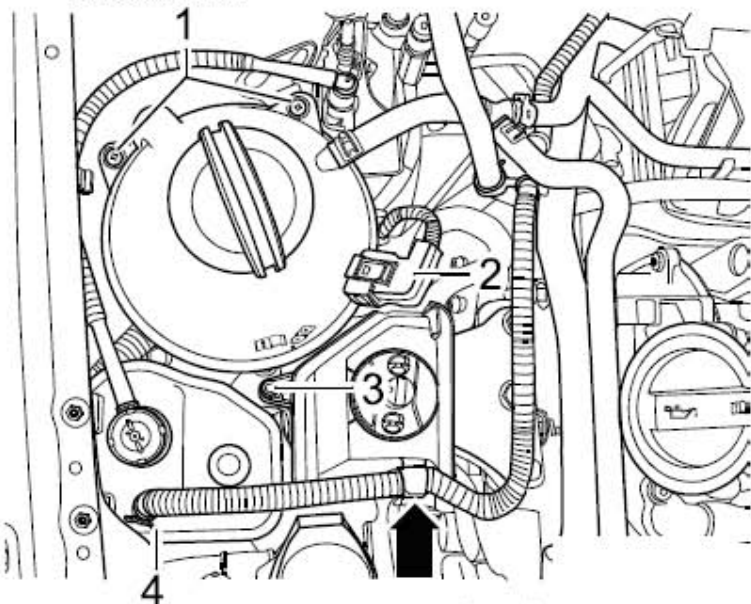
- 12). 按压卡环, 脱开燃油管(下图 1 所示)。



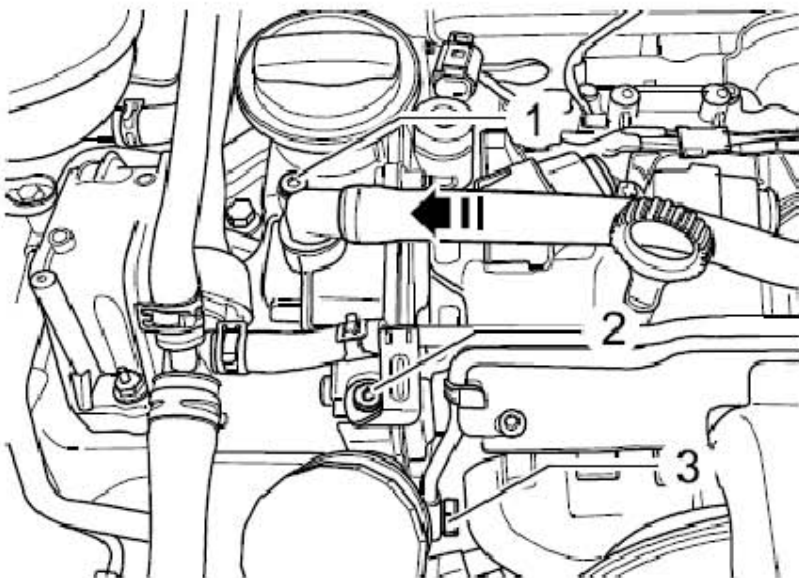
注意！

燃油供油管有压力！配戴护目镜和防护手套，以免伤害和接触皮肤。在松开软管连接件前在连接处放置抹布。然后小心地拔出软管，以降低压力。

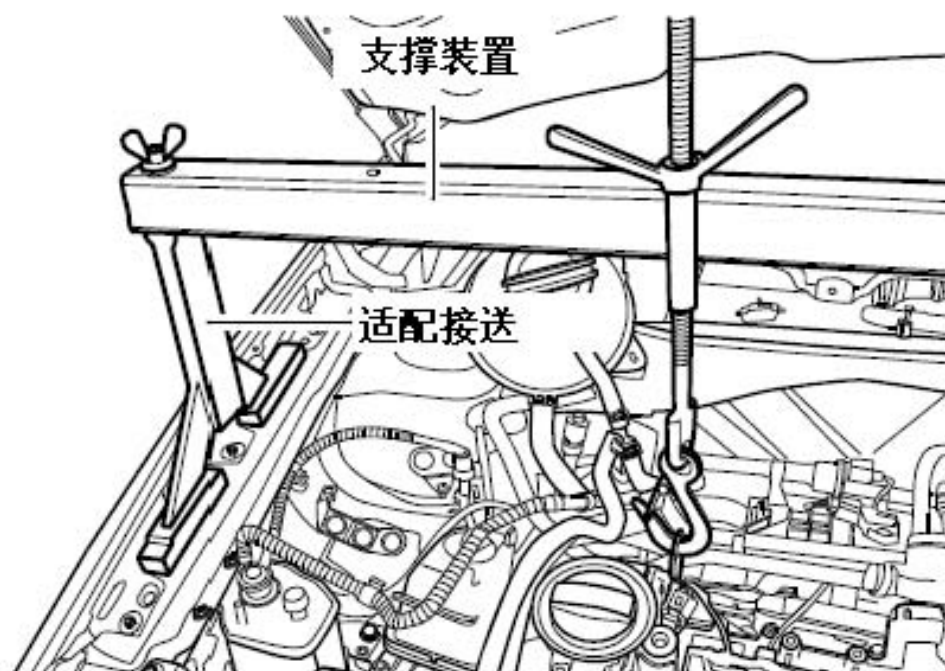
13. 拔下冷却液不足指示灯传感器 - G32- 的连接插头(下图 2 所示), 将传感器的导线束从储液罐上脱开并置于一旁。
14. 拧出储液罐的螺栓(下图 1 所示), 将储液罐及其所连接的软管放置一旁, 必要时固定。
15. 松开弹簧卡箍(下图 4 所示), 将波纹管从活性炭罐上拔下。
16. 将波纹管从转向助力液压油储液罐上的固定卡(下图箭头所示)上脱开。
17. 拧出螺栓(下图 3 所示), 将转向助力液压油的储液罐从机组支承上脱开并置于合适的位置。



18. 拧出螺栓(下图 1 所示), 将曲轴箱通风管从正时齿轮箱上拔出后沿(下图箭头所示)方向拔下。
19. 拧出冷却液管路支架固定螺栓(下图 2 所示)。
20. 拧出带孔螺栓(下图 3 所示)。

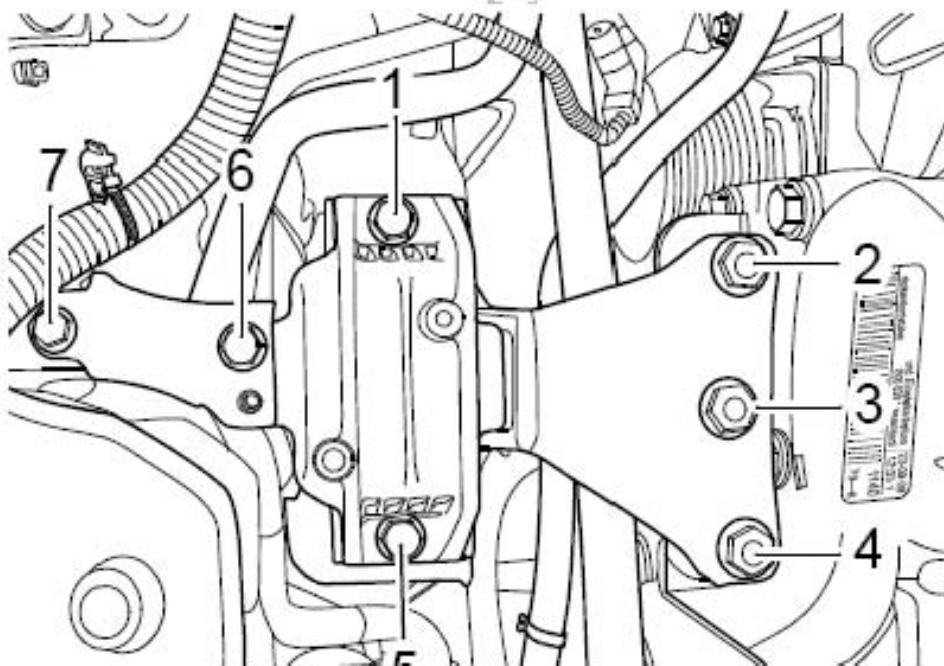


21). 如图安装带适配接头的支撑装置，钩入悬挂环，吊住发动机并略微张紧。

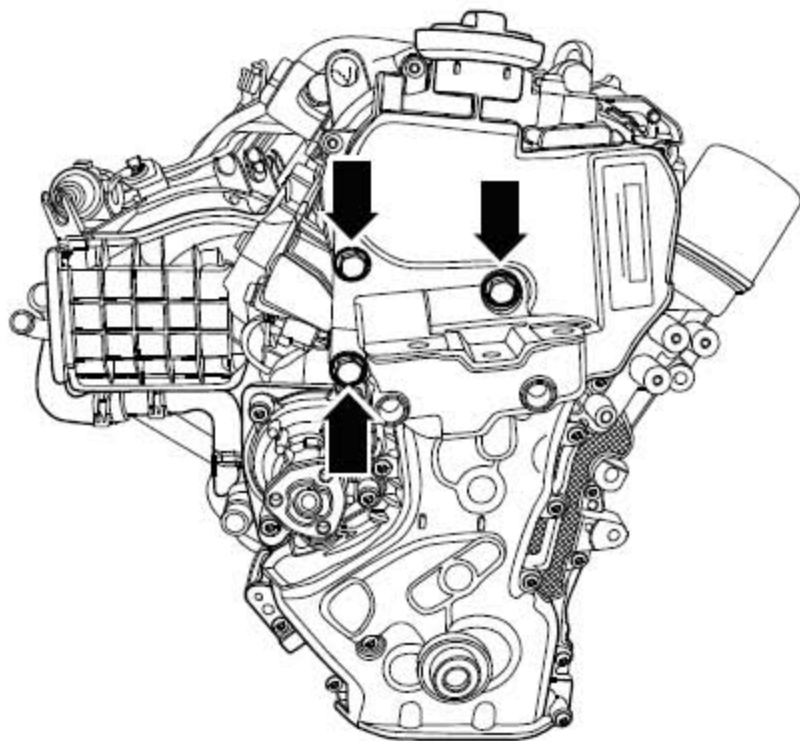


22). 拧出螺栓(下图6所示)和(下图7所示)，取出支承件。

23). 先拧出螺栓(下图2所示)、(下图3所示)和(下图4所示)，然后拧出螺栓(下图1所示)和(下图5所示)，取出发动机侧机组支承。



- 24). 旋出正时齿轮箱罩的紧固螺栓，以及用(下图箭头所示)标出的六角螺栓。
- 25). 取下正时齿轮箱罩。



提示

注意曲轴轴套留在密封圈上。

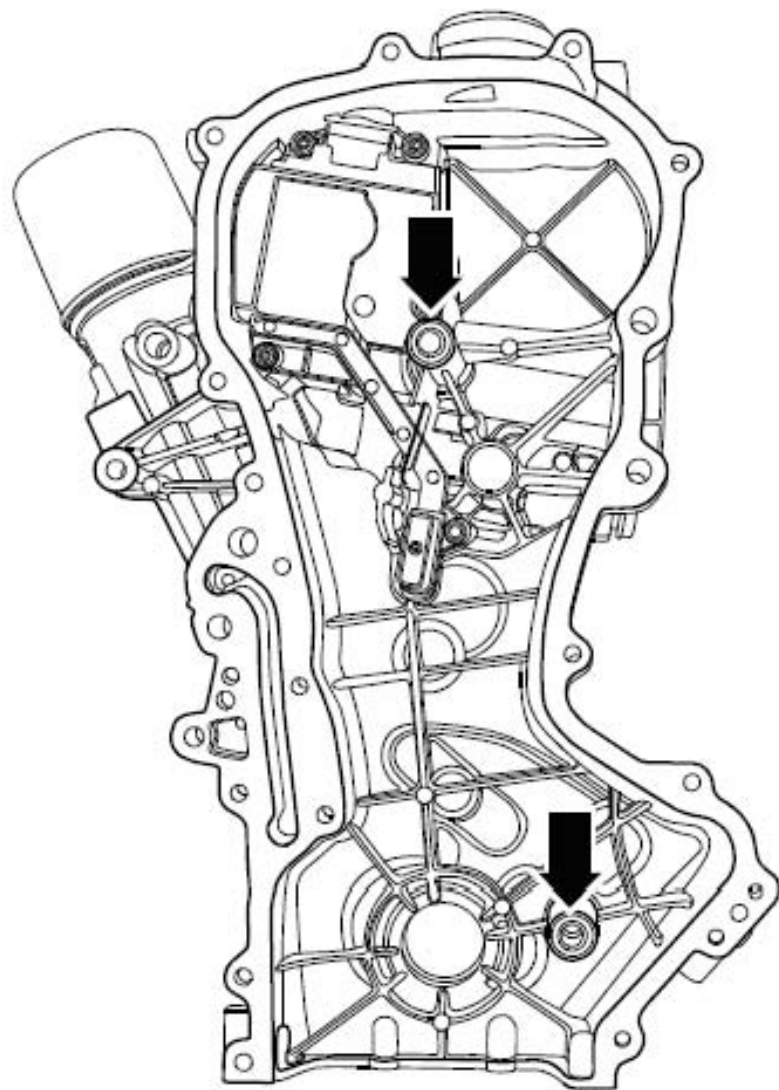
3.5.2 安装

提示

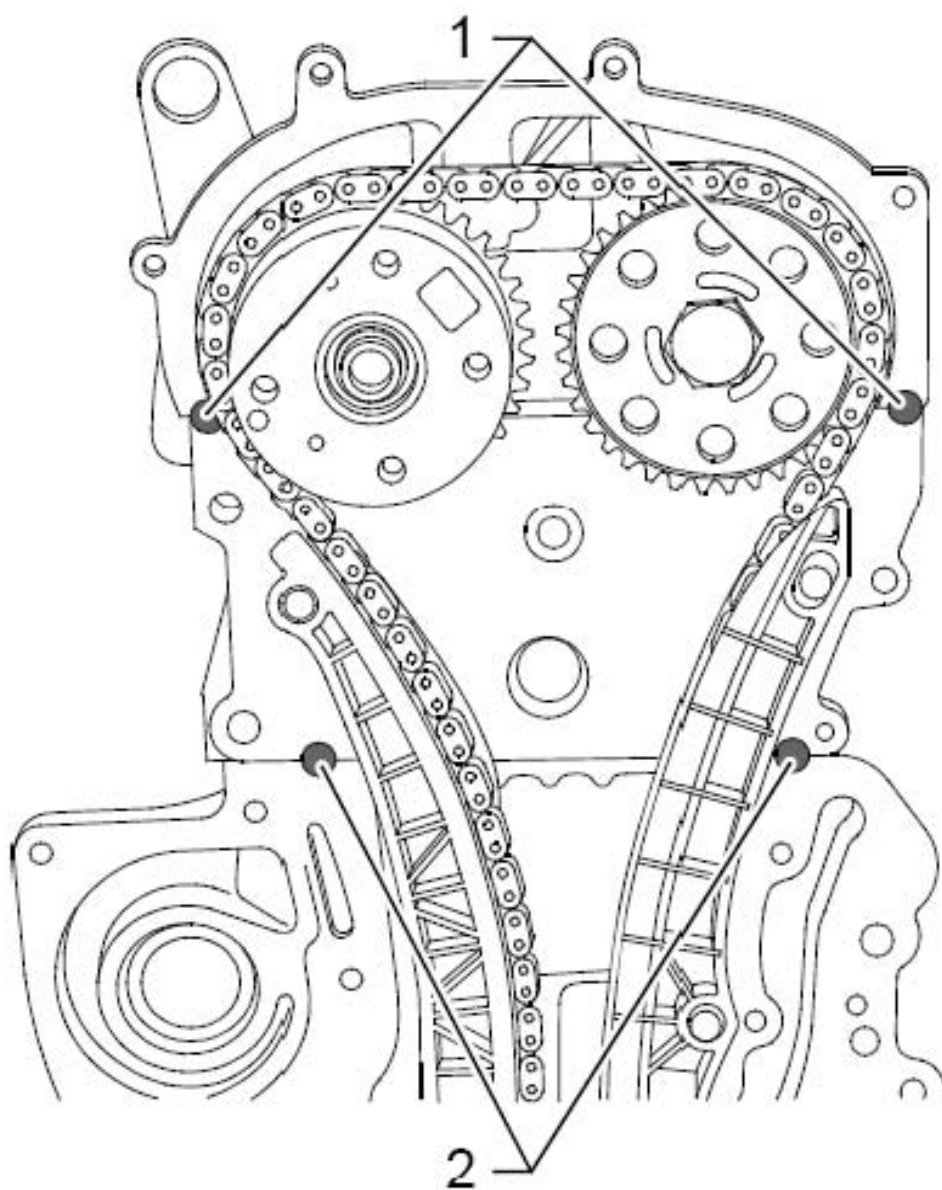
- 1). 密封面上必须无机油和油脂。
- 2). 注意，皮带盘、固定螺栓、轴套和曲轴链轮的压紧面必须无机油和油脂。
- 3). 正时齿轮箱罩和气缸盖/气缸体之间用一个密封件密封，也可以用密封剂密封。
- 4). 密封剂避免正时齿轮箱罩与分隔缝之间发生泄漏。
- 5). 密封剂点必须有 10mm 宽并且约 1mm 厚。
- 6). 安装正时齿轮箱罩前才可涂上密封剂。
- 7). 仔细清洁密封面。

步骤

- 1). 将新密封环装入正时齿轮箱罩上(下图箭头所示)。

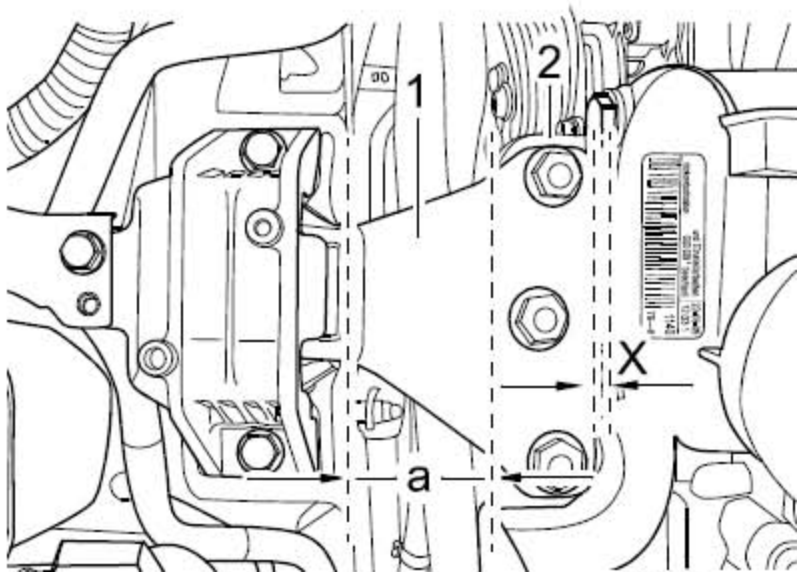


- 2). 将密封剂涂到凸轮轴箱/气缸盖和气缸盖/气缸体的分隔缝(下图 1 所示)和(下图 2 所示)上。
- 3). 将新密封件安装到固定销上。
- 4). 为了更好地导向, 在气缸盖和气缸体上拧入两个无头螺栓 M6 x 80。
- 5). 将正时齿轮箱罩连同曲轴轴套同时安装到无头螺栓、固定销和曲轴轴颈上。
- 6). 将正时齿轮箱罩的紧固螺栓以交叉的方式拧紧。



7). 将发动机侧机组支承按照以下方式进行校准:

- A). 发动机支座和右侧纵梁之间必须有至少 10mm 的间隔(下图 a 所示)。
- B). 发动机支座(下图 2 所示)的铸造边必须和支撑臂(下图 1 所示)平行安装, 尺寸(下图 X 所示)必须前后一致。



提示

发动机支座与正时齿轮箱罩为一体零件。

- 8). 必要时更换皮带轮侧的曲轴密封圈。
- 9). 其它的安装步骤以倒序进行。

3.6 拆卸和安装辅助机组支架

所需要的专用工具和维修设备

- 1). 扭矩扳手



拆卸

- 1). 拆卸发动机下部隔音垫。
- 2). 拆卸多楔皮带。
- 3). 拆卸空调压缩机。

提示

不要打开空调器管路。注意不要过度拉伸和弯折管路。

- 4). 将空调压缩机固定到散热器支架上。
- 5). 拧出紧固螺栓(下图 1 所示)并取下支架。

安装

- 1). 将辅助机组支架安装到气缸体上。
- 2). 用 20Nm 的力矩拧紧紧固螺栓(下图 1 所示)。
- 3). 其它的安装步骤以倒序进行。

