

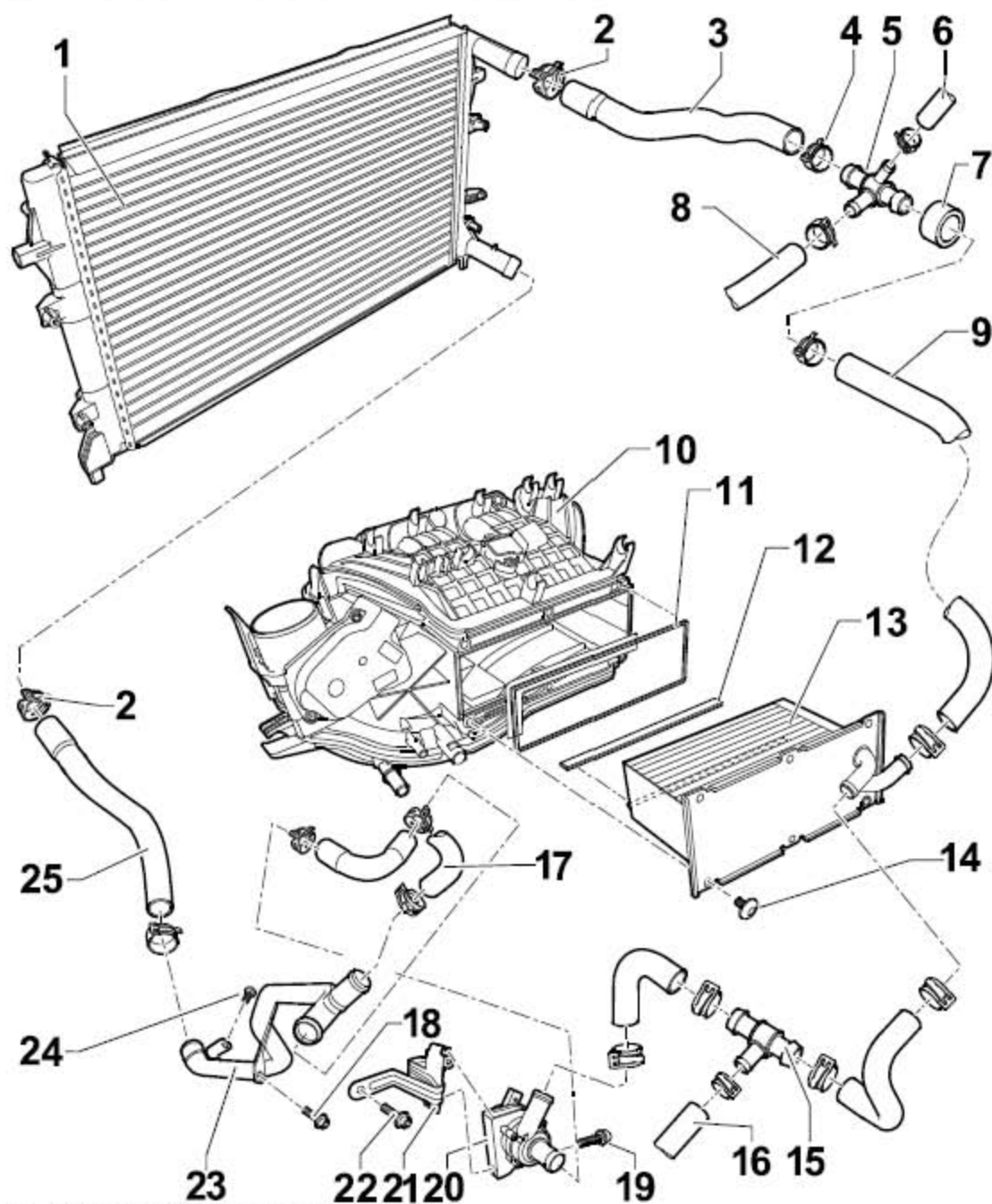
16. 增压空气冷却系统

提示

- 1). 使用弹簧卡箍钳或软管夹钳安装 弹簧卡箍。
- 2). 用符合标准的软管卡箍固定所有软管连接。
- 3). 安装时，增压空气冷却系统的软管套管和软管上必须无油或油脂。
- 4). 增压空气冷却系统必须密封。

LAUNCH

16.1 增压空气冷却系统 - 装配一览



- 1). 增压空气冷却系统的辅助散热器
- 2). 弹簧卡箍(用软管夹钳拆卸和安装)
- 3). 上部冷却液软管
- 4). 弹簧卡箍(用软管夹钳拆卸和安装)
- 5). 连接管
- 6). 冷却液软管(连接至储液罐)
- 7). 护套

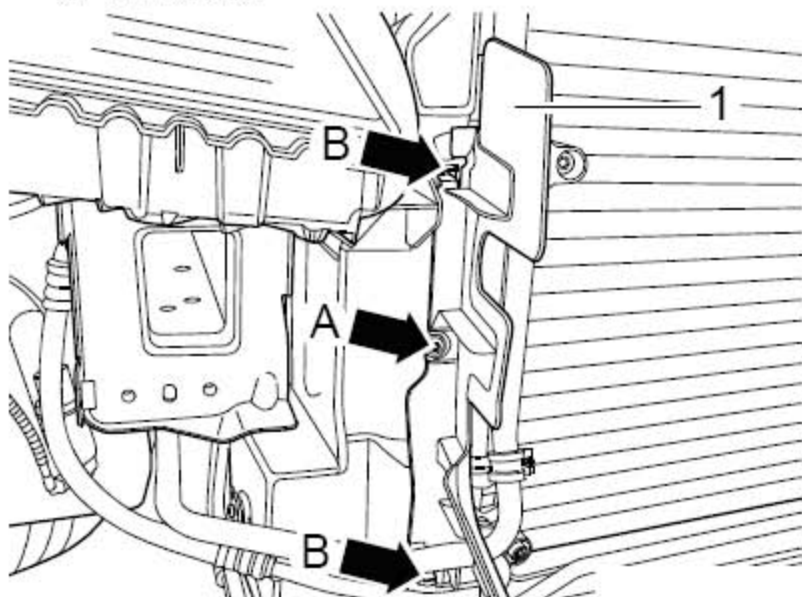
- 8). 冷却液软管(连接至废气涡轮增压 器)
- 9). 冷却液软管
- 10). 进气管
- 11). 密封件(损坏时更换)
- 12). 密封条(在安装增压空气冷却 器时注意安装位置)
- 13). 增压空气冷却器
- 14). 7Nm(6 个, 在安装时首先用手均匀的拧上, 然后用规定的力矩拧紧)
- 15). 连接管
- 16). 冷却液软管
- 17). 冷却液软管
- 18). 10Nm
- 19). 10Nm
- 20). 冷却液循环泵 - V50-
- 21). 支架
- 22). 20Nm
- 23). 冷却液管
- 24). 10Nm
- 25). 下部冷却液软管

LAUNCH

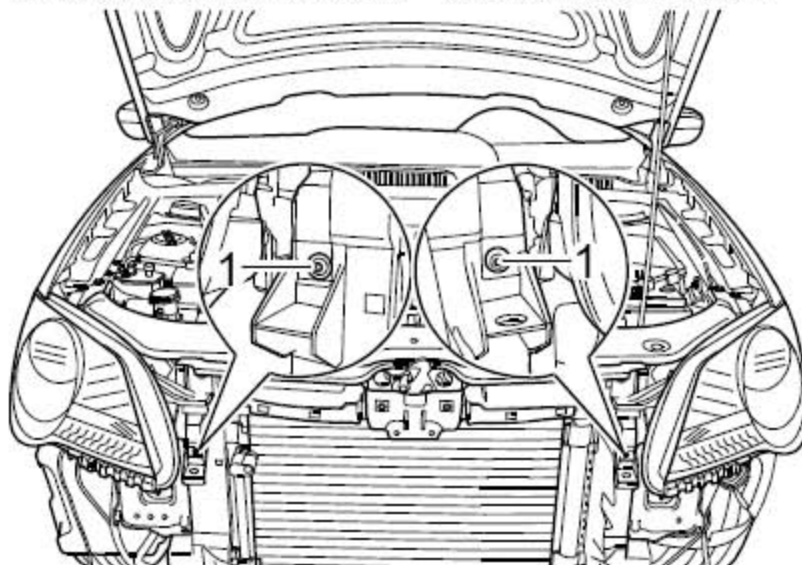
16.2 拆卸和安装增压空气冷却系统的辅助散热器

拆卸

- 1). 拆下发动机下部隔音垫。
- 2). 拆卸前保险杠支架。
- 3). 排放冷却液。
- 4). 拆卸散热器。
- 5). 将冷却液软管从辅助散热器上拔下。
- 6). 拧出螺栓(下图箭头 A 所示), 松开固定卡箍(下图箭头 B 所示), 取下空气导向板(下图 1 所示)。



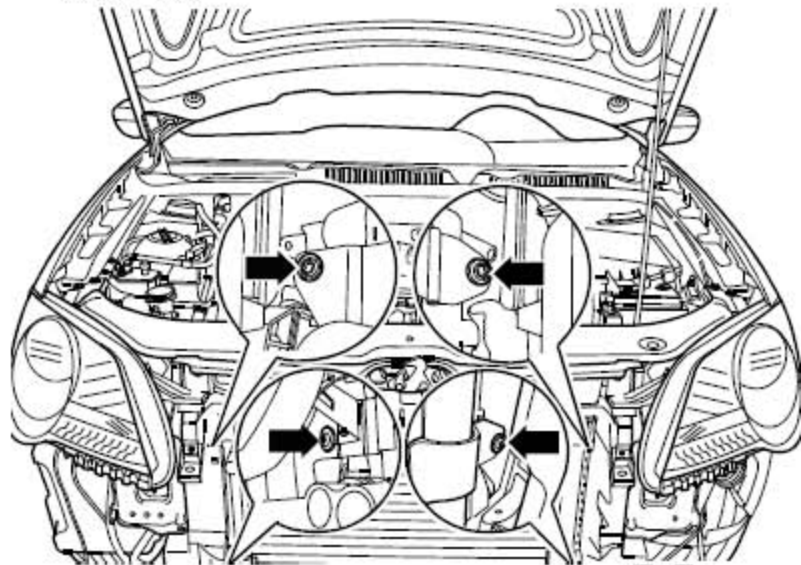
- 7). 拧出辅助散热器支架的螺栓(下图 1 所示)。
- 8). 将辅助散热器连同冷凝器一起从散热器支架上松开。



注意！

不允许打开空调制冷剂循环回路。

- 9). 松开辅助散热器与冷凝器的紧固螺栓(下图箭头所示)，取下辅助散热器。 拧紧力矩：5Nm

**安装**

安装以倒序进行。

提示

添加新的冷却液。将冷凝器固定在散热器支架上，不要过度弯折、拉伸或扭曲制冷剂管路。