

## 4. 音响系统操作与维修

### 4.1 音响系统功能操作

#### 4.1.1 空调音响面板功能（选装）



面板说明

1. 音量键
2. 电源开/关键
3. 模式选择键
4. 波段选择键
5. 时钟键
6. 自动存储键
7. 存储键
8. 快进键
9. 快退键
10. 带仓
11. 调谐键
12. 出带键
13. LCD 显示屏

##### 4.1.1.1 音响面板按键功能说明

###### 1). 电源开/关键 (POWER)

按一下2键打开电源，再按一下关闭电源（注：当第一次通电时，因主机芯片上电复位，收放机处于初始工作状态）。

###### 2). 模式选择键 (MODE)

重复按压3键，机器将依照下列次序进行功能模式选择：VOL（音量）→BAS（低音）→TRE（高音）→BL（左右）→FA（前后）→VOL（音量）。

在每一个模式状态下，再按压“+”或“-”键，可调节其相应功能电频的大小。音量模式（VOL）按压“+”或“-”键，可调节音量电频大小，音量电频可在0-63 间任意调节。

###### 低音模式 (BAS)

按压“+”或“-”键，可调节低音成分大小，低音电频可在-7~7 之间任意调节。

###### 高音模式 (TRE)

按压“+”或“-”键，可调节高音成分大小，低音电频可在-7~7 之间任意调节。

平衡模式 (BL)

按压“+”或“-”键，可调节左右声道音量大小，其电频大小可在15L-15R 之间任意调节。

平衡模式 (FA)

按压“+”或“-”键可调节，左右声道音量大小，其电频大小可在15F-15R 之间任意调节。

3). 波段功能选择键 (BD)

重复按压 (4) 键，收音波段将依次按照下列顺序进行循环切换：

FM1 → FM2 → FM3 → FM4 → AM1 → AM2

波段选择好后，再压“^”或“v”键进行手动/自动选台，台址选择好后，可按压 (3) 键再配合“+”或“-”键来调节音量的大小。

4). 时钟功能键 (CLK)

按压 (5) 键，可切换收音频率和时钟的显示，当处在收音状态若按压“CLK”键时钟在显示5 秒后，将自动返回显示频率状态；长按此键且同时按“^”或“v”键可调整小时和分钟。

5). 自动预置存储键 (AS)

按压 (6) 键是小于2 秒，将依次显示存储键 (1~6) 内预选存储的电台；按压此键两秒以上显示屏将显示“ATP”字符，此时收放机进入自动扫描收音状态。同时自动存储6 个有效电台，此时收放机将进入6 个有效电台的循环收放状态，直至按下键 (1~6) 内任一键来选择其中一个电台。

6). 存储键 (1~6)

电台存储键 (1~6) 可存储30 多个电台 (其中FM18 个，AM12 个)，当需要手动存储广播节目时，可通过按压“^”或“v”键选中节目后，再长时按压所选定的节目号键 (1~6) 任一个，就将欲存的广播节目存在所按压的节目地址中了。

7). 调谐键 (“^”或“v”)

短暂按压“^”或“v”键，可手动步进搜索电台 (AM: 9KHZ, FM: 50HZ) 直至搜索到理想电台，当按压“^”或“v”键，键超过1 秒时，可自动搜索到理想电台，若在自动搜索中按压“^”或“v”键，收音频率将返回到上一次的电台频率状态。

#### 4.1.1.2 音响收音操作说明

- 1). 开机。按电源键 (2) 当显示屏有字符时。整机将处于收音工作状态。
- 2). 按波段键 (4) 选择所需波段FM1、FM2、FM3、AM1、AM2。
- 3). 调谐键 (11) 按压“^”或“v”键可向上或向下手动搜索电台，按压超

过1 秒以上可自动搜索，直至锁到理想的电台。

- 4). 手动存储台，选择所需要的波段电台存储，选择预设存储键（1~6），按住此键两秒，所选台将会存入此键，6 个键可记忆FM1、FM2、FM3、AM1、AM2 中的任一个电台。
- 5). 音频调节，按“MODE”键显示屏显示“VOL”字符时，在5 秒内按压“+”或“-”键可控制音量大小，若在5 秒内按压“+”或“-”键显示屏自动返回主显示状态，BASTRE、BL、FA 控制方式音量相同。
- 6). 自动扫描存储（6），按此键约2 秒，当收到一个信号时，此信号是确认记忆功能，并且会显示搜索6 个信号较强的电台将自动存储，短暂按此键或1~6 数字键的任一个键，将会停止此功能，如果找不到你要的6 个台记忆，这些台将消失。
- 7). 立体声：当接受到立体声电台时自动显示ST9（立体声指示）。
- 8). 扫描记忆节目：按预置键1~6，找到所记忆的收音电台。

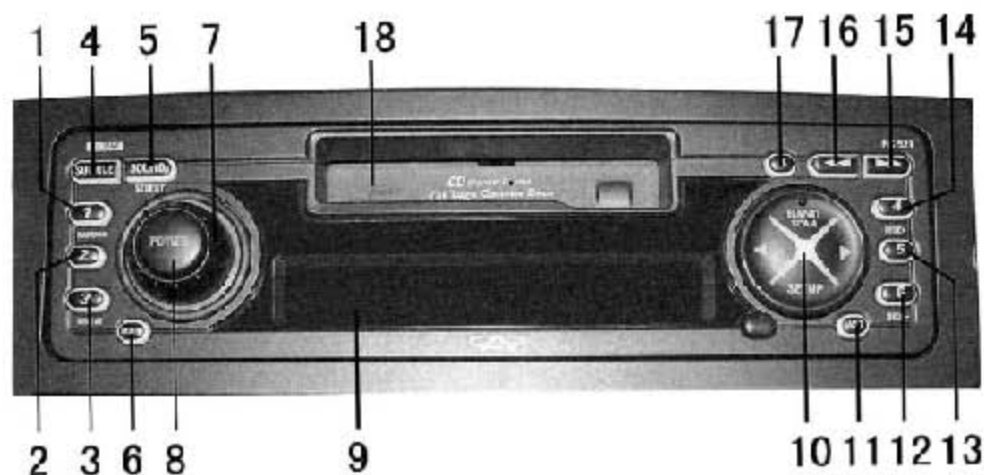
#### 4.1.1.3 音响放音操作说明

- 1). 开机操作同收音。
- 2). 装入磁带，将磁带开口向右放置后，再将磁带轻轻推入带仓。当显示屏上有放音及带向批示符号TAPE 和“◀”键或“▶”键出现时，收放机将处于正常放音工作状态。
- 3). 音量调节：操作同收音。
- 4). 选曲：按压快进键“▶▶”或快退键“◀◀”、以快速选到所需播放节目。
- 5). 放音方向转换：同时按压快进“▶▶”、快退“◀◀”键，可使磁带反向放音。
- 6). 收音、放音功能转换，只要将磁带轻轻推入带仓后，收音状态便转换为放音状态了。按压出带键（12），将磁带推出带仓，放音状态将转换为收音状态。按压快进或快退键（当磁带快进、快退完成后，该机就自动从收音机状态又恢复到放音状态）。



## 4.1.2 CD 音响面板功能（选装）

VDO音响面板功能（选装）



### 面板功能键说明

1.预设键 1 RANDOM: CD 随机播放启动/停止 2.预设键 2 3.预设键 3  
 REPEAT: CD 重复播放启动/停止 4.SOURCE:音源 5.SOUND 短按: 音效模式 SELECT 长按: 音响设置模式 6.MUTE: 静音 7.音量 8.电源开关  
 9.显示器 10.BAND: 波段 SCAN: 收音频率扫描/CD 放音曲目扫描◀ ▶: 高端、低端搜索(收音) 前/后曲目(CD 盒) 音乐自动搜索系统 11.AST: 自动存储 12.预设键 6 DISC-: 向前选碟 13.预设键 5 14.预设键 4 DISC+: 向后选碟 15.快进▶▶ 16.快退◀◀ 17.磁带退出▲ 短按: 磁带反向 长按: 磁带退出 18.磁带仓

**注:** VDO 音响机型为选装件, VDO 音响的使用与维修参见随车音响使用手册。

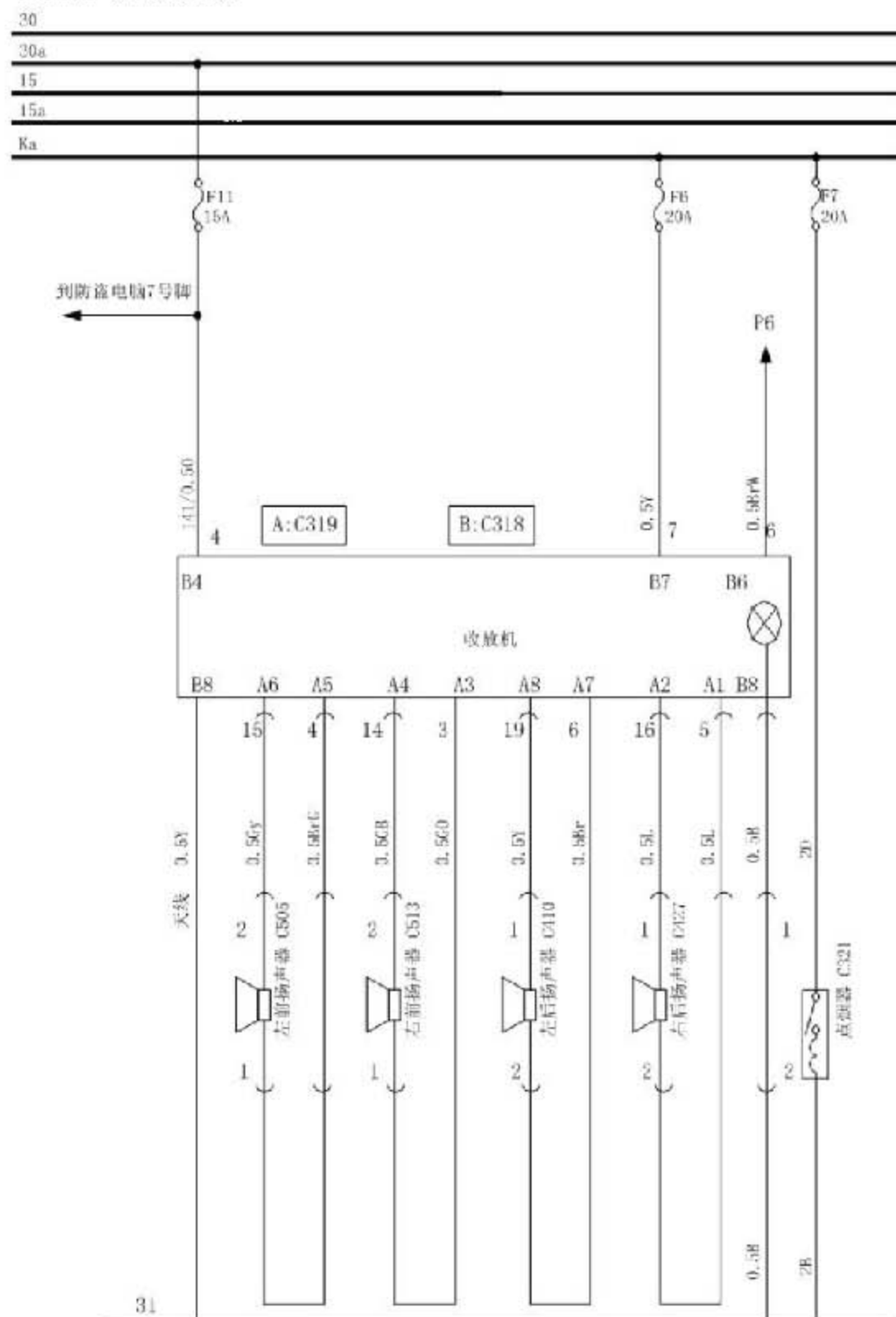
## 4.1.3 音响系统维护

**4.1.3.1 检修收音机前, 应关闭点火开关和断开蓄电池接地线。**

**4.1.3.2 常见故障及相应措施。**

现象	可能原因	措施
主机电源不通	保险丝烧断	换上同型号的保险丝
	接线有误	参照线路图检查
主机电源工作正常(无音响输出)	扬声器及接线	检查接线和扬声器
	主机故障	请向专业维修收音机技术人员
主机音质不好且有干扰波	外置信号天线	检查天线与主机连接
	磁带磁头脏	磁头清洗
卡磁带	磁带破损	更换磁带
	主机故障	请向专业维修收音机技术人员

### 4.1.3.3 音响线路图



### 4.1.4 音响系统拆卸与安装

#### 4.1.4.1 主机的拆卸和安装

## 拆卸

关掉机器开关和点火开关，拆除与蓄电池相连的导线；拆下收音机外护框；



拧松主机两侧的2 颗固定螺栓；



卸下与主机相连的导线，取出机器。

**安装：**与拆卸顺序相反。

### 4.1.4.2 扬声器的拆卸与安装

**注意：**拆卸过程中切不可触碰扬声器的振动锥膜等部件，否则影响发音效果或损坏！

前门扬声器的拆卸拆除门护板（见车身部分说明）：

- 卸下4 个固定螺钉
- 拨掉线束插头；
- 卸下扬声器。



**安装：**与拆卸顺序相反

#### 4.1.4.3 天线的拆卸与安装

**拆卸：**

- 拆除顶灯（参见顶灯拆装）；
- 拧松固定天线的螺丝；
- 拆下天线的信号接收线连接插头，取下天线。

**安装：**与拆卸顺序相反。