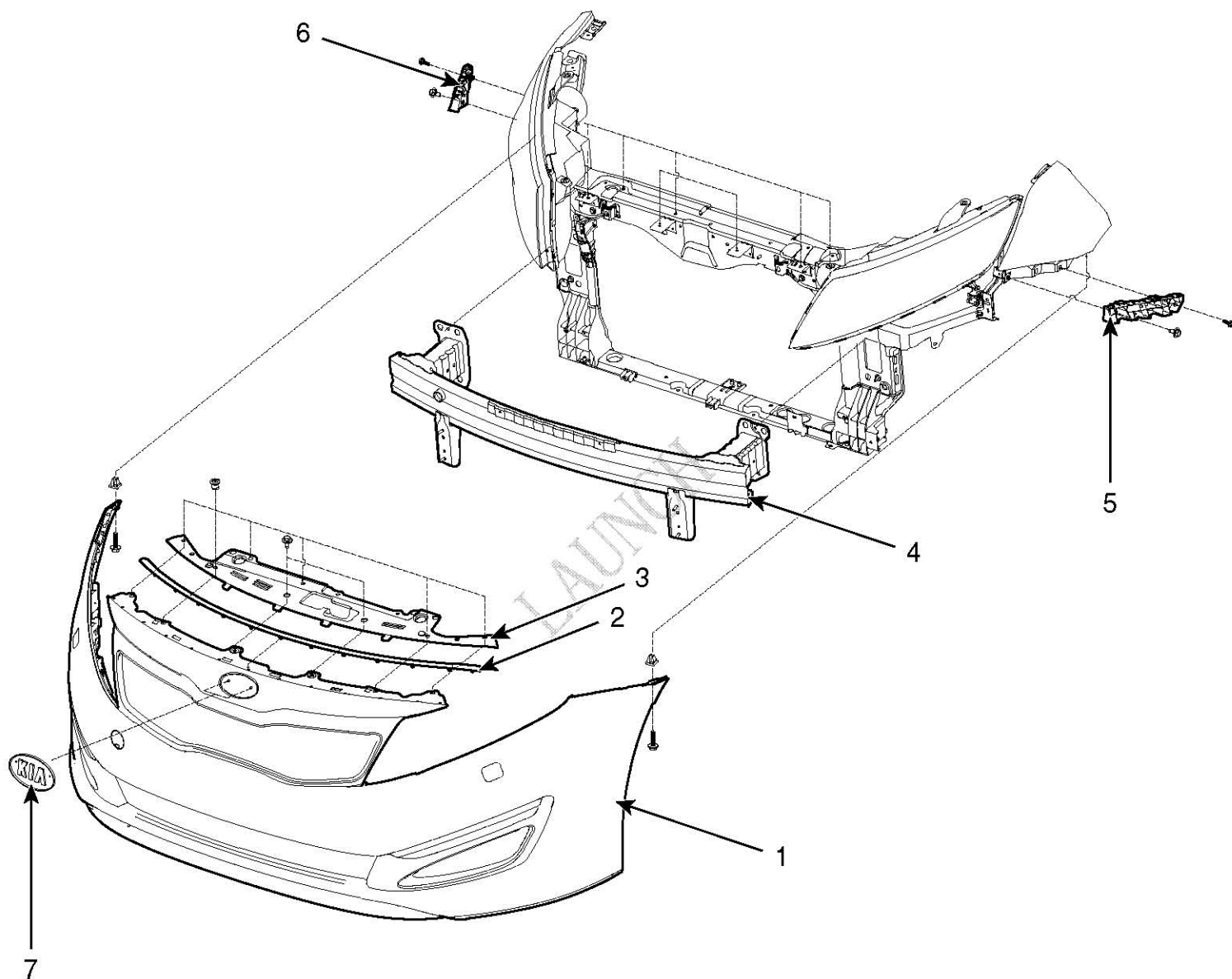


13. 保险杠

13.1 前保险杠

13.1.1 部件(1)



1) .前保险杠盖

2) .前保险杠上部条总成

3) .散热器隔栅上盖

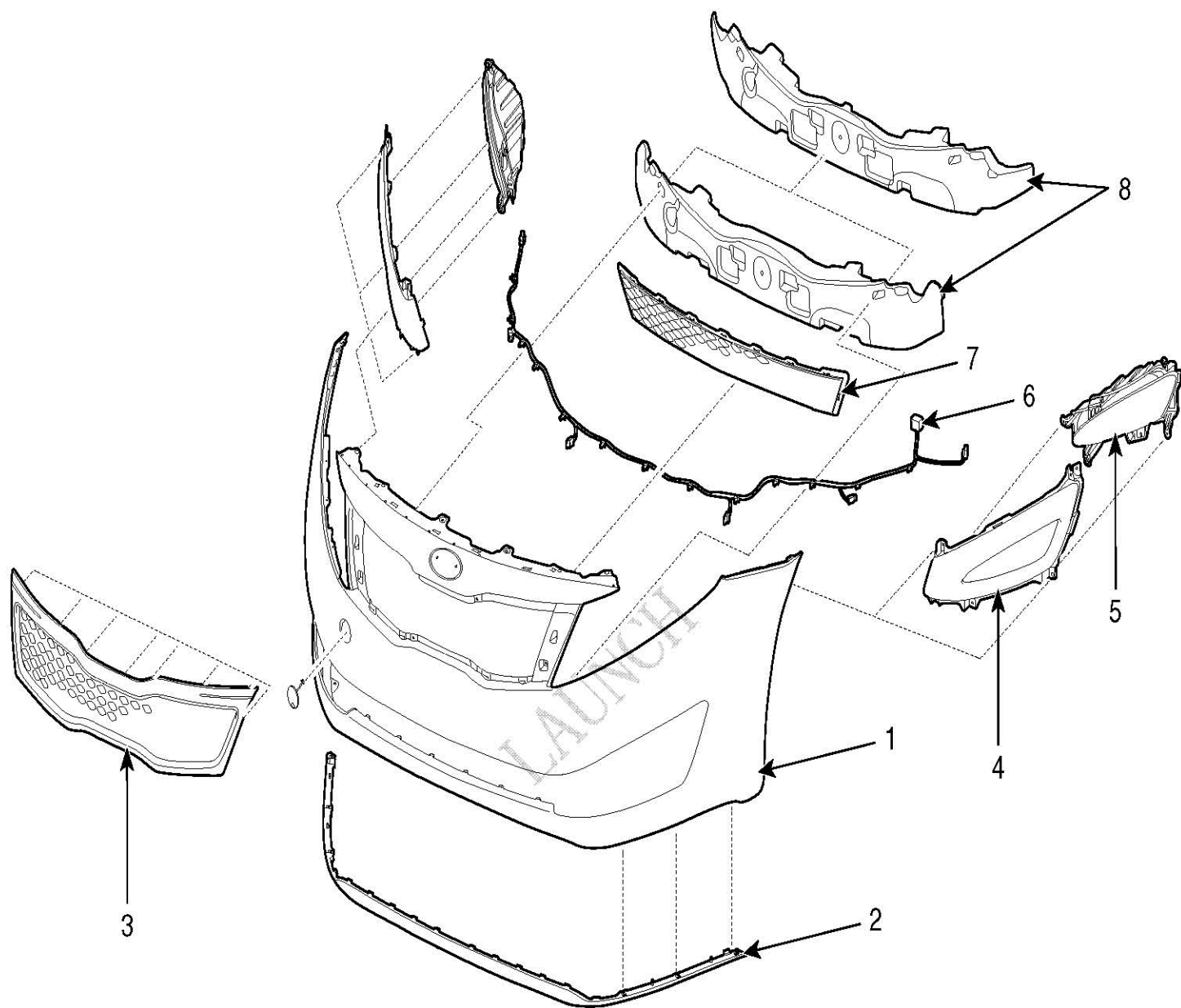
4) .前保险杠总成

5) .前保险杠侧面支架[左]

6) .前保险杠侧面支架[右]

7) .标识

部件(2)



1) .前保险杠盖

2) .前保险杠边条总成

3) .散热器隔栅

4) .前保险杠下侧模件

5) .前雾灯

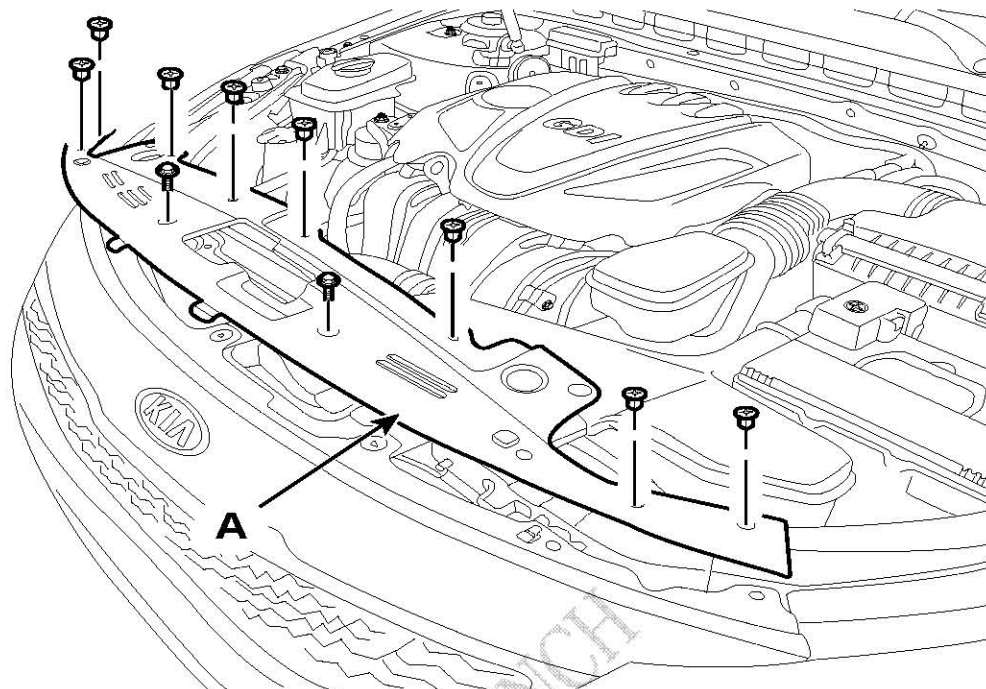
6) .线束总成

7) .前保险杠格栅

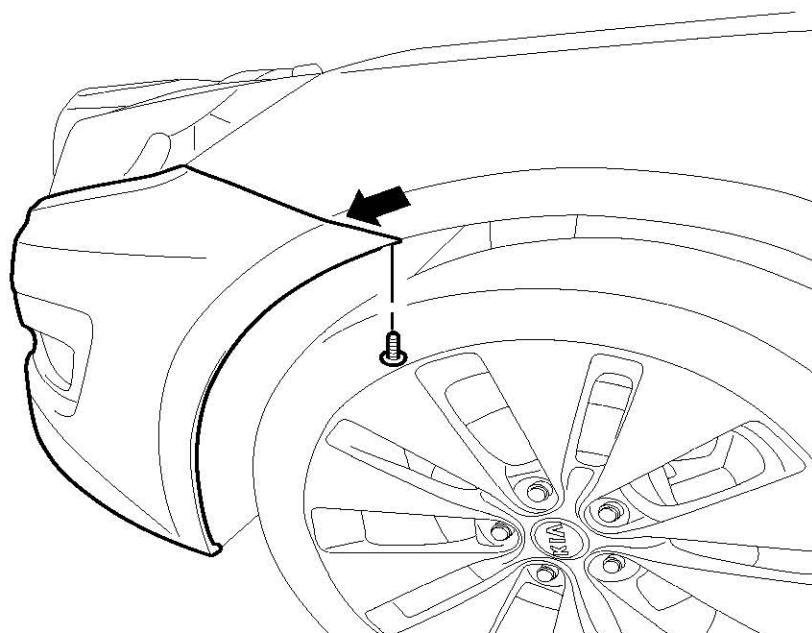
8) .前保险杠缓冲垫

13.1.2 更换

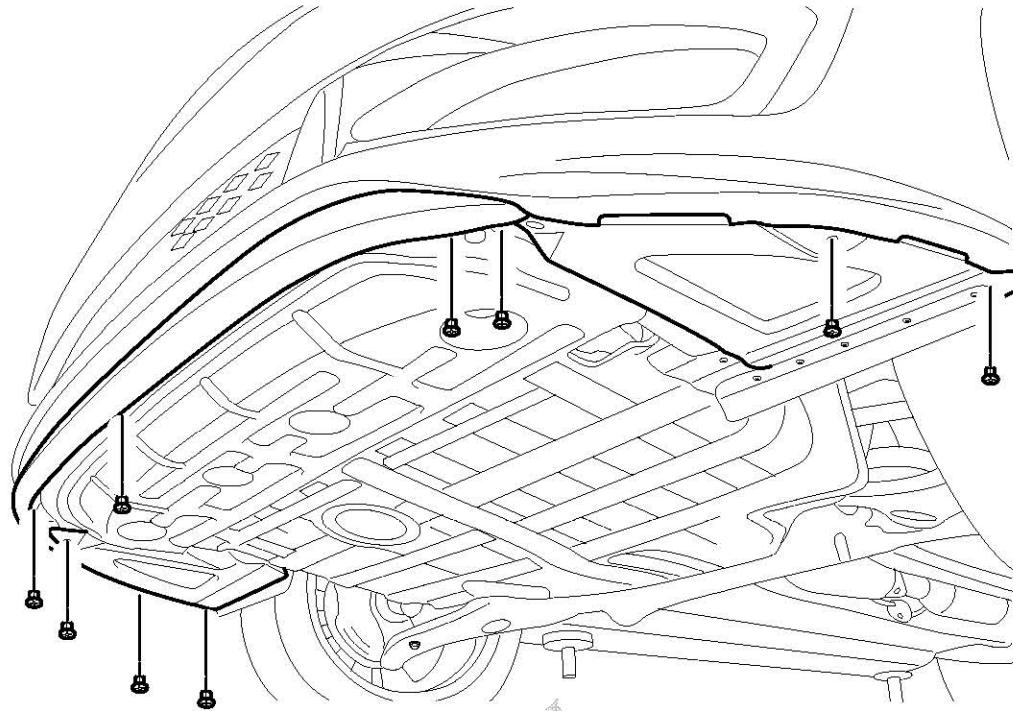
1) . 拧下固定螺栓和卡扣后，拆卸散热器隔栅上盖(A)。



2) . 拧下前保险杠侧固定螺钉后，分离侧面。

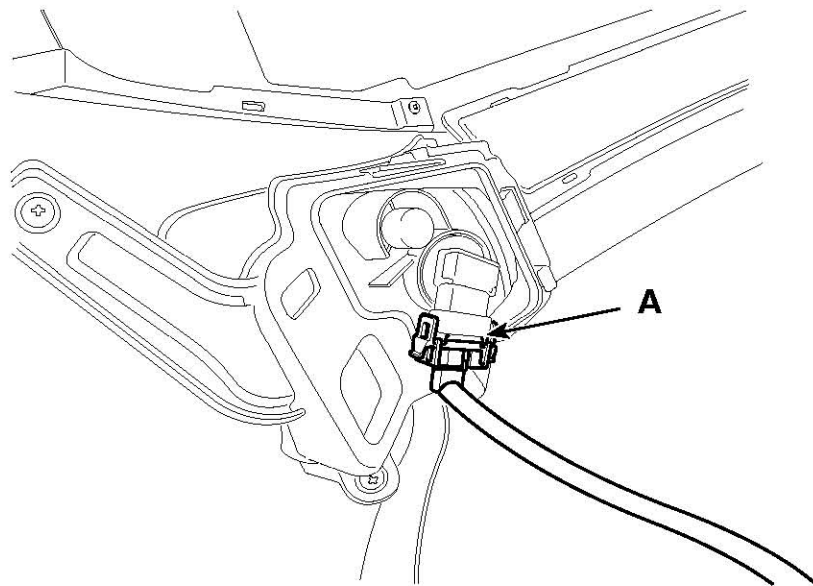


3) . 拆卸前保险杠下部固定卡扣。



4) . 分离雾灯连接器(A)。

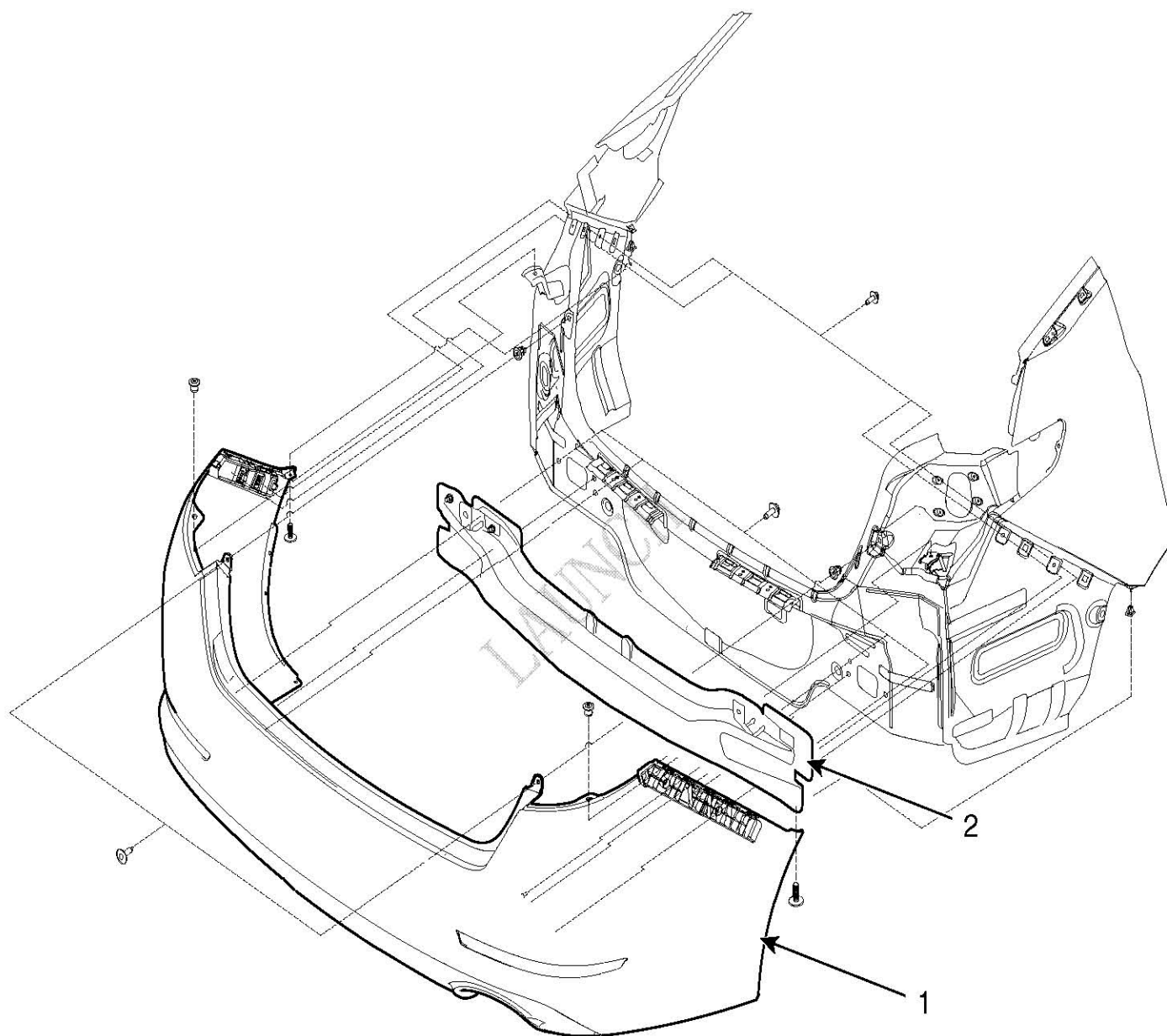
5) . 拆卸前保险杠。



6) . 按拆卸的相反顺序安装。

13.2 后保险杠

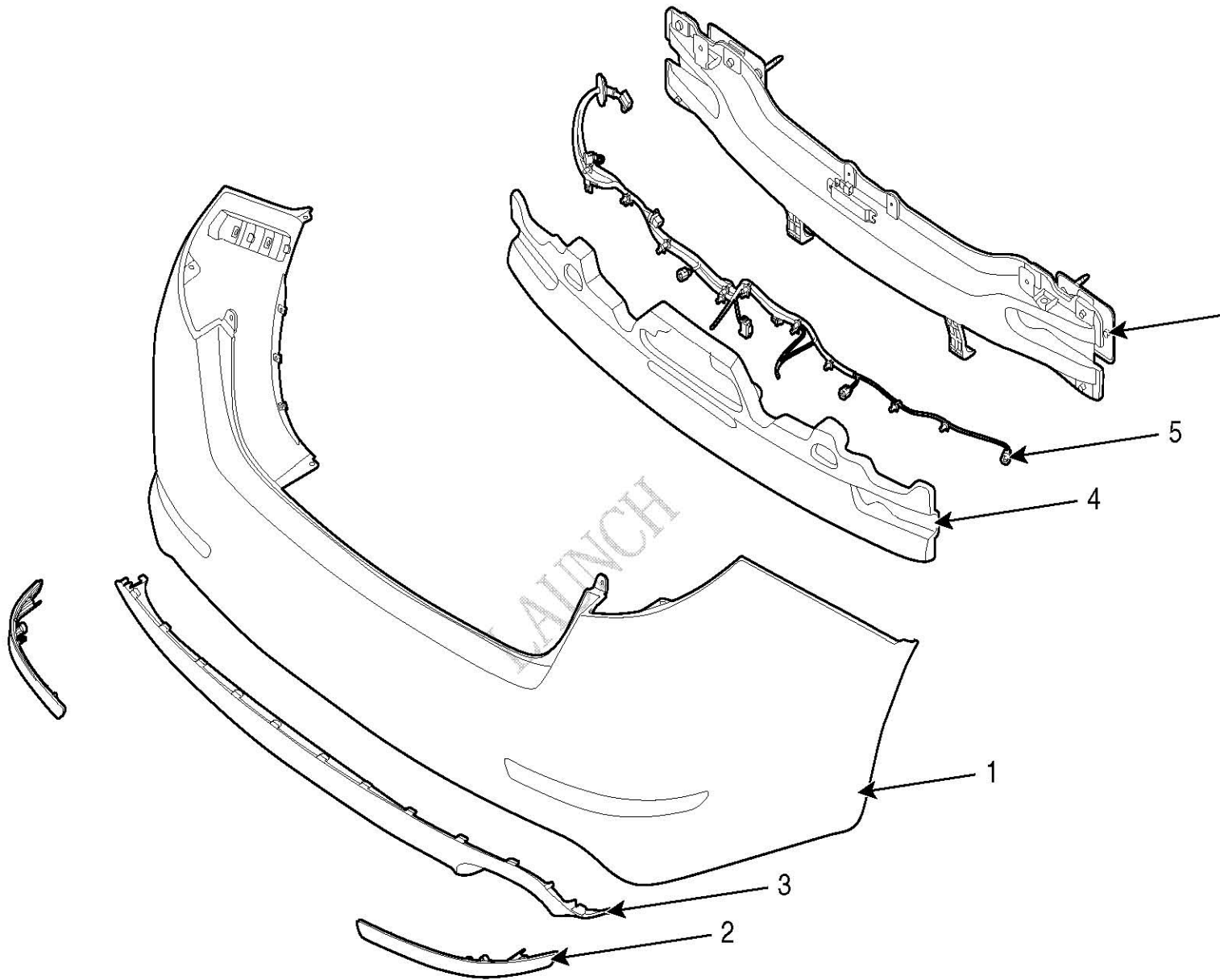
13.2.1 部件(1)



1). 后保险杠盖

2). 后保险杠总成

部件(2)



1). 后保险杠盖

4). 后保险杠缓冲垫

2). 后反射灯

5). 线束

3). 后保险杠下盖

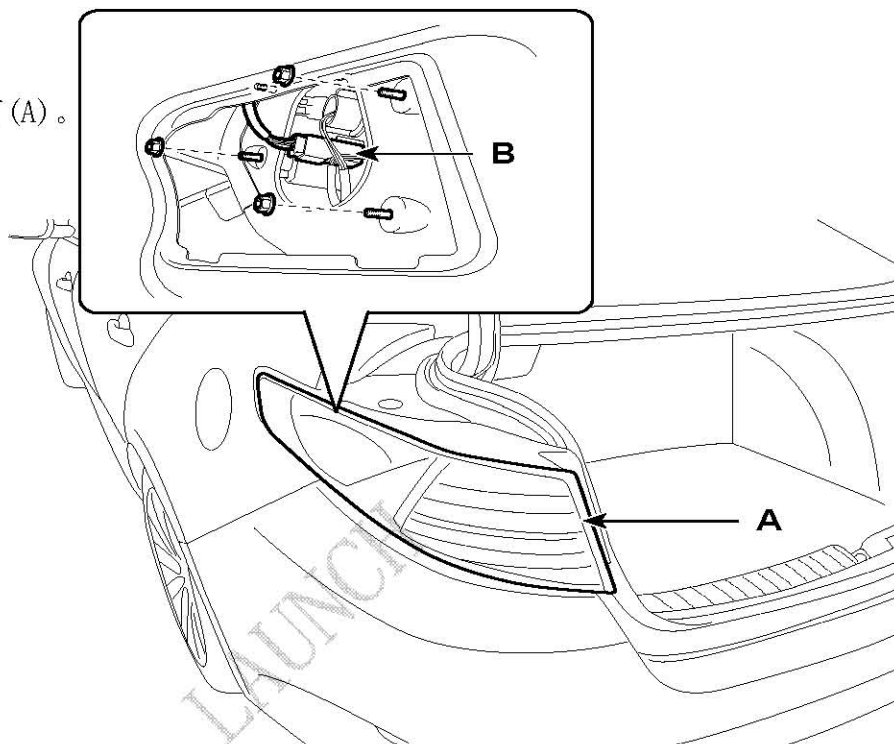
6). 后保险杠总成

13.2.2 更换

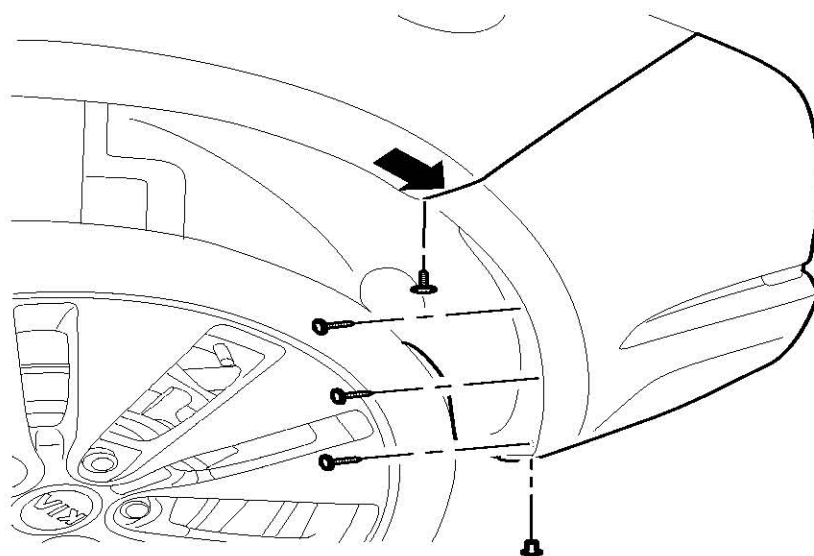
1) .拆卸行李箱盖装饰板。

2) .分离连接器(B)，拧下组合灯固定螺母。

3) .拆卸后组合灯(A)。



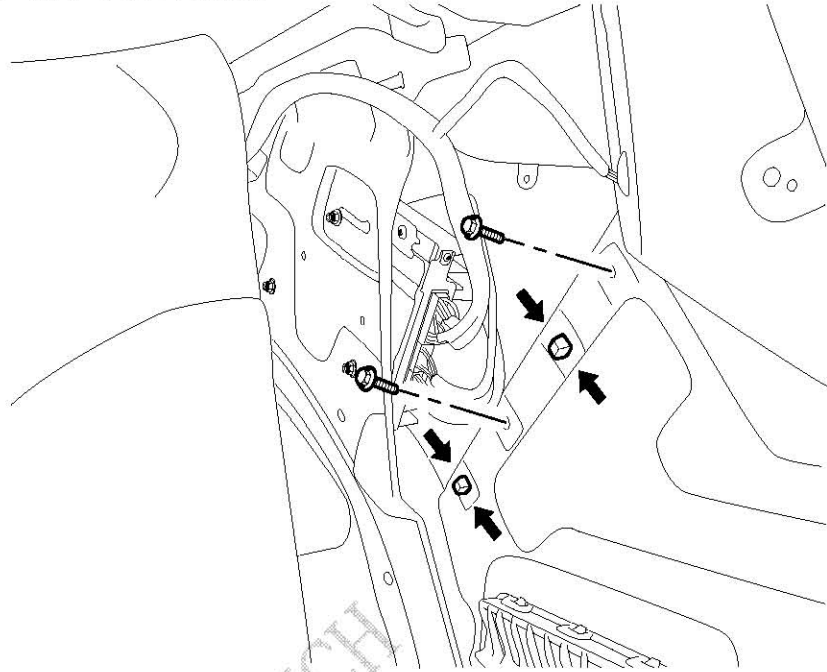
4) .拧下后保险杠侧面卡扣和固定螺钉后，分离保险杠侧面。



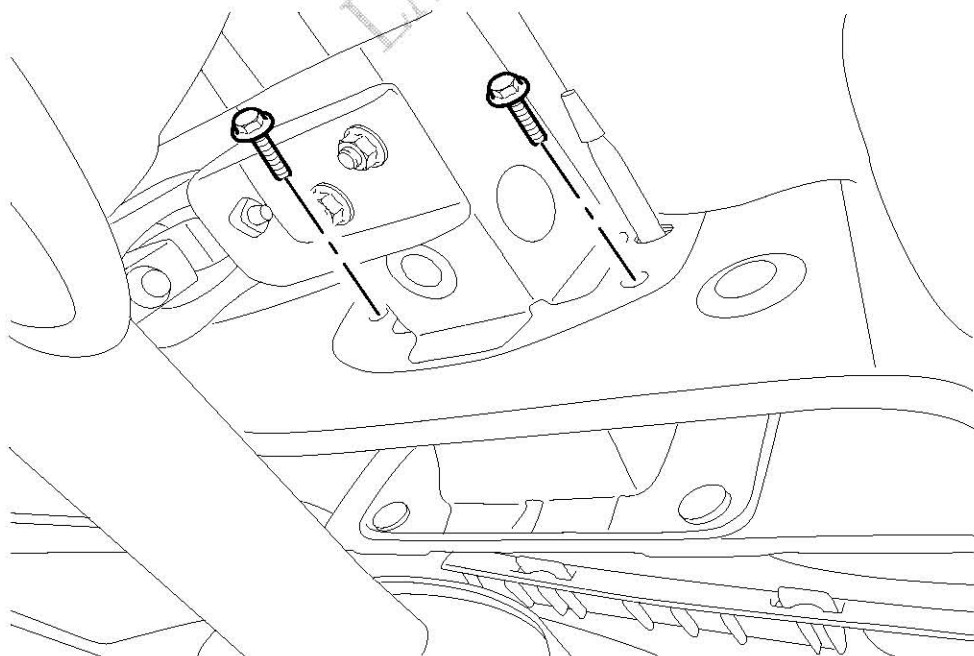
5) . 拧下行李箱内部固定螺栓。



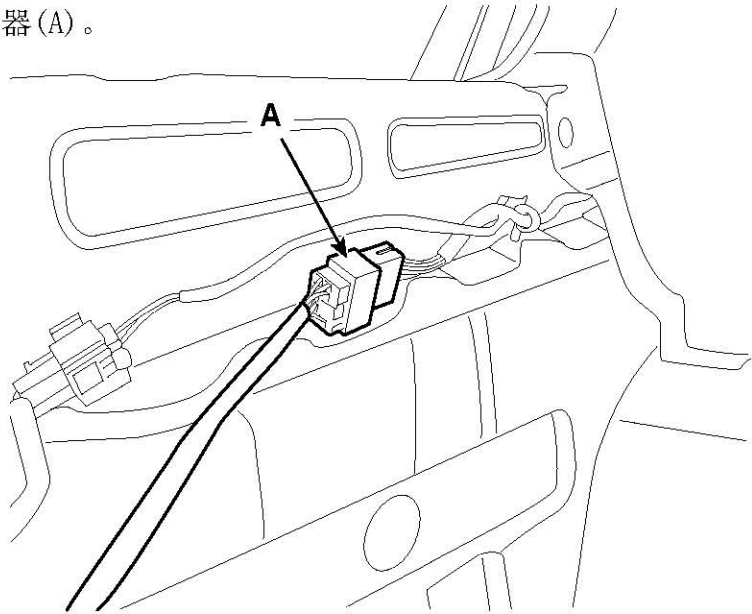
如下面的箭头所示，推行李箱内的钩。



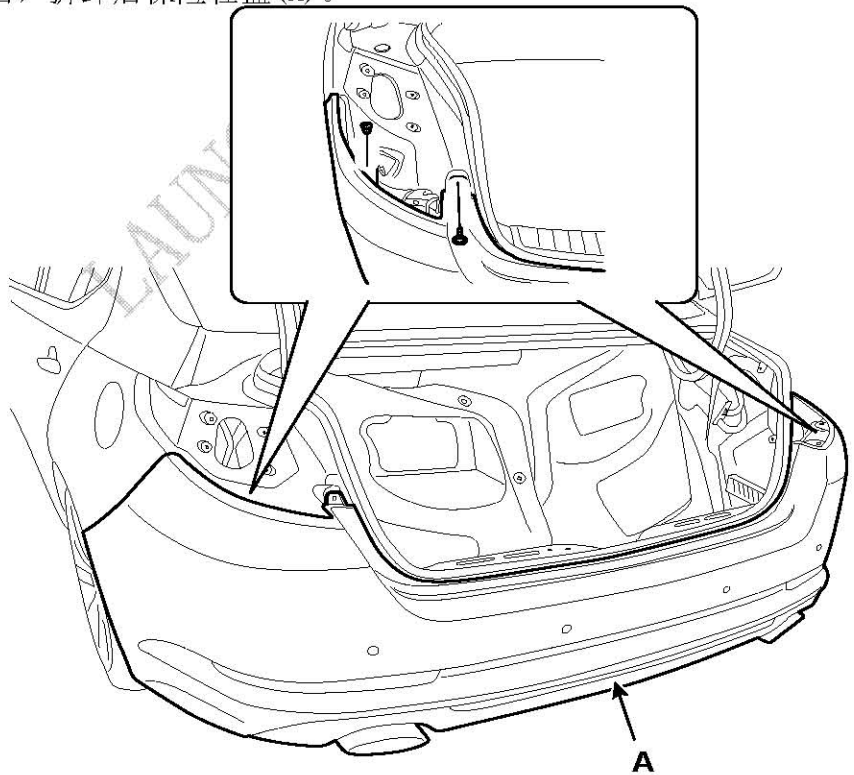
6) . 拧下固定螺栓。



7). 分离后保险杠主连接器(A)。



8). 拧下固定螺钉和卡扣后，拆卸后保险杠盖(A)。



9). 按拆卸的相反顺序安装。