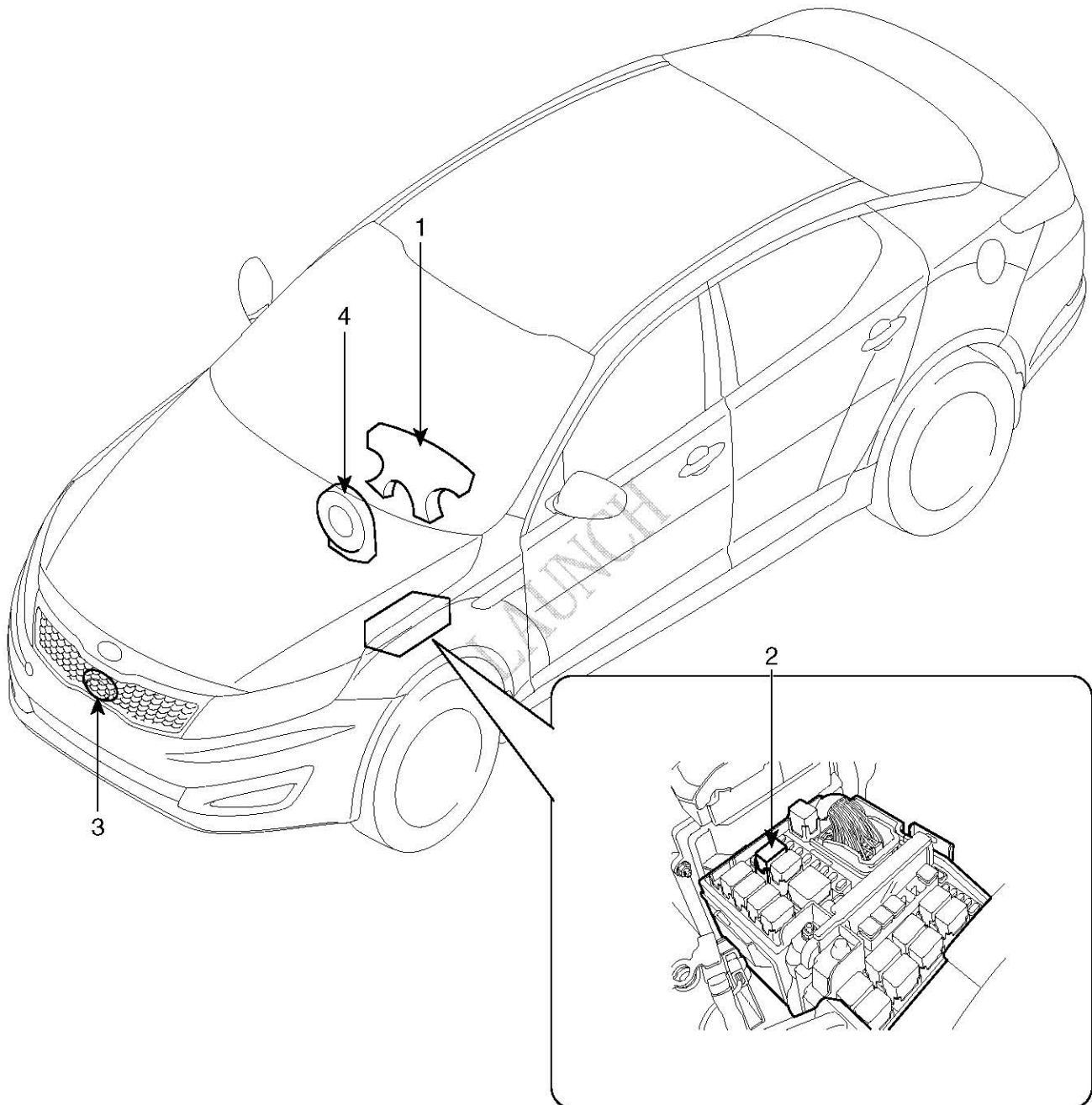


4. 喇叭

4.1 部件位置



1). 喇叭开关

3). 喇叭

2). 喇叭继电器(发动机室)

4). 时钟弹簧

4.2 检查

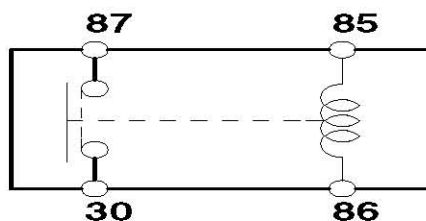
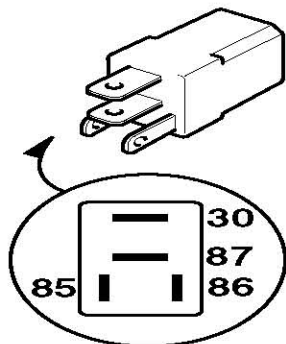
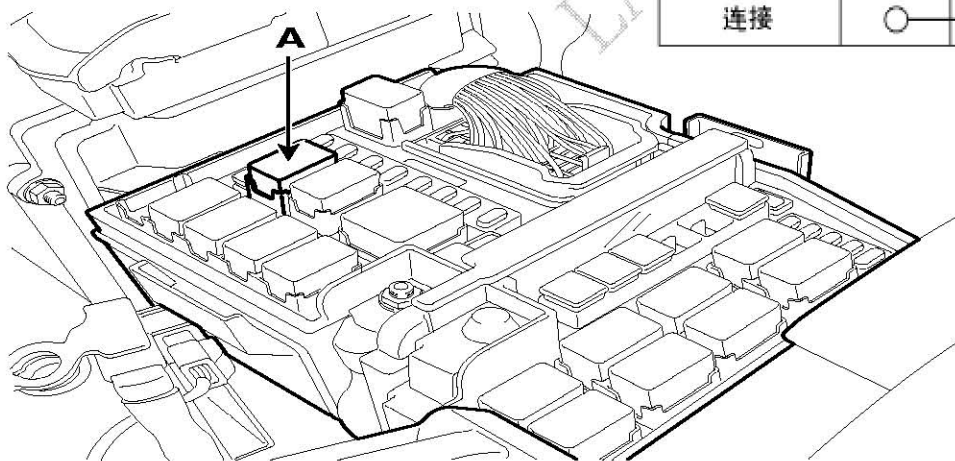
在 1 号端子上连接蓄电池电源，使 2 号端子搭铁，测试喇叭。

喇叭应发出声音。如果没有声音，更换喇叭

4.2.1 喇叭继电器的检查

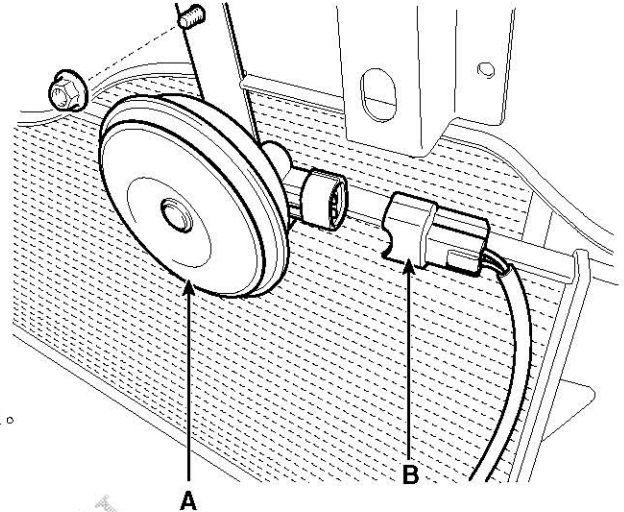
- 1). 从发动机室继电器盒上拆卸喇叭继电器 (A)。
- 2). 当 85 号和 86 号端子分别与电源和搭铁连接时，30 号端子和 87 号端子间应导通。
- 3). 分离电源时，30 号端子和 87 号端子应不导通。

端子	30	87	85	86
电源				
分离			○ — ○	
连接	○ — ○		⊖ — ⊕	



4.3 拆卸

- 1). 拆卸前保险杠。
- 2). 拧下固定螺母，分离喇叭连接器(B)，然后拆卸喇叭(A)。



4.4 安装

- 1). 连接喇叭连接器，重新装配喇叭。
- 2). 装配前保险杠。

4.5 调整

- 1). 操作喇叭，转动调节螺钉，调整至最佳音质。



参考

调整后，在螺钉头周围涂少量油漆，以防止松动。

