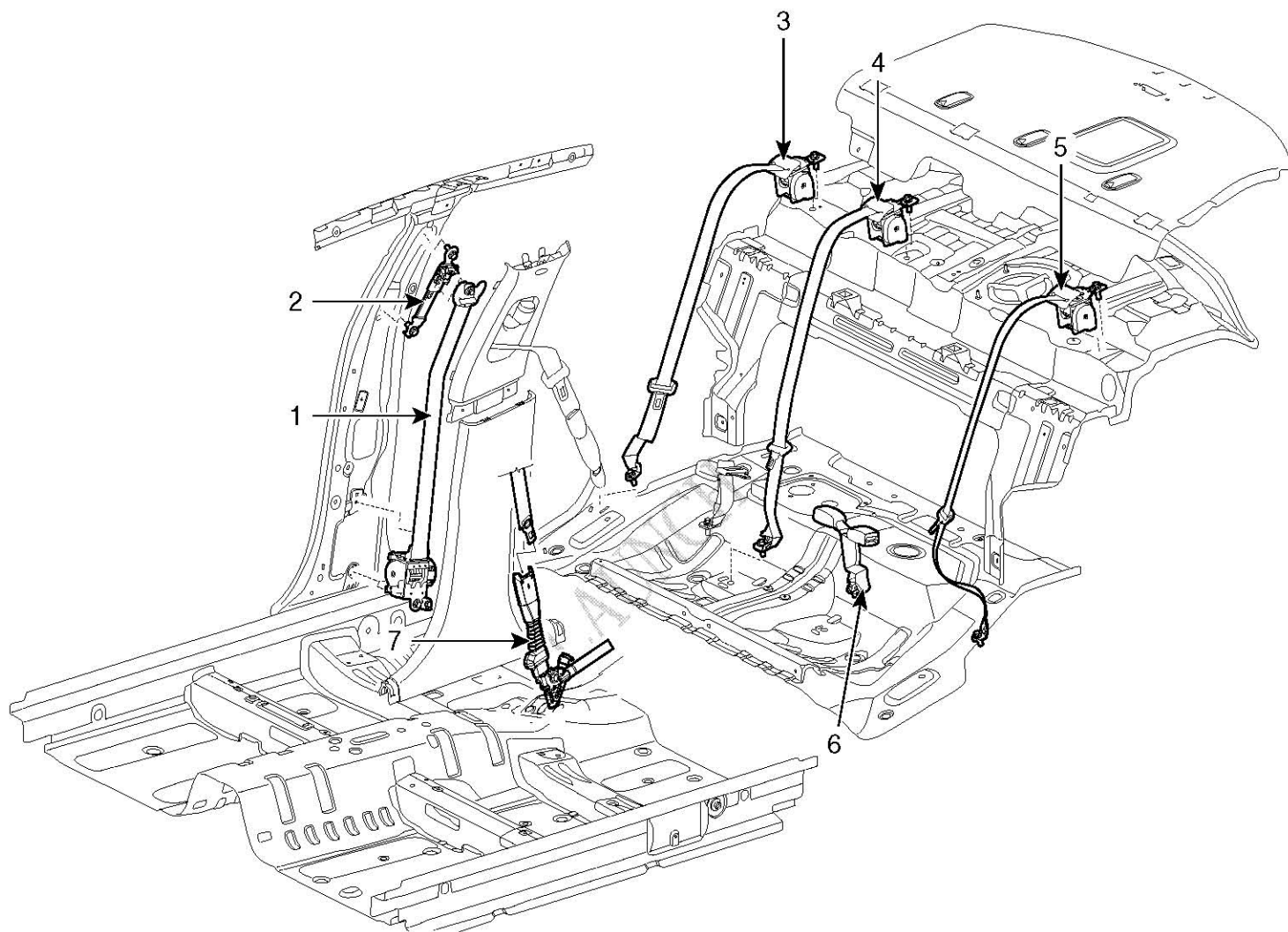


## 15. 座椅安全带

### 15.1 部件



1). 前座椅安全带

2). 高度调节器

3). 后座椅安全带[右]

4). 后中央座椅安全带

5). 后座椅安全带[左]

6). 后座椅安全带锁扣

7). 前座椅安全带支架拉紧器

## 15.2 前座椅安全带的更换



注意

安装安全带时，确保不要损坏拉紧器。

1). 首先拆卸下列几项：

- 前座椅总成
- 前车门防磨装饰板和后车门防磨装饰板

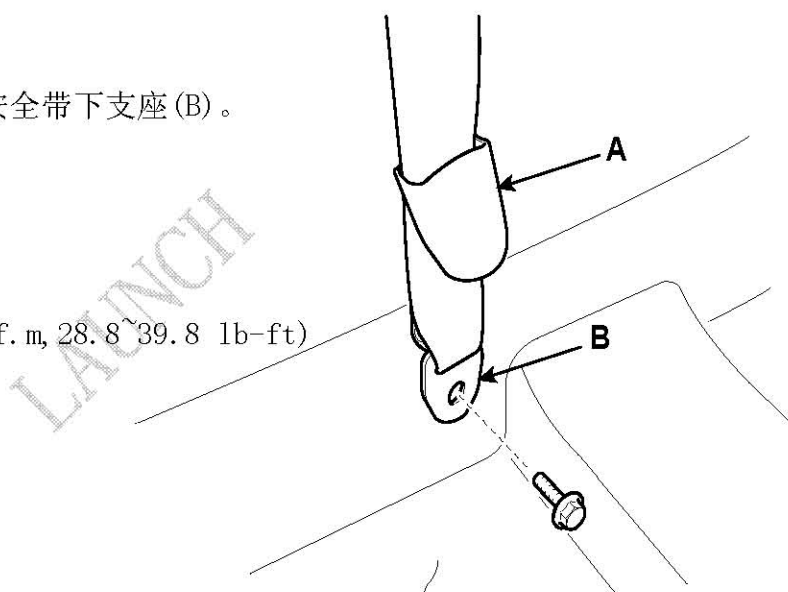
2). 拆卸安全带下支架盖(A)。

3). 拧下固定螺栓，拆卸座椅安全带下支座(B)。

[A 类型]

**规定扭矩：**

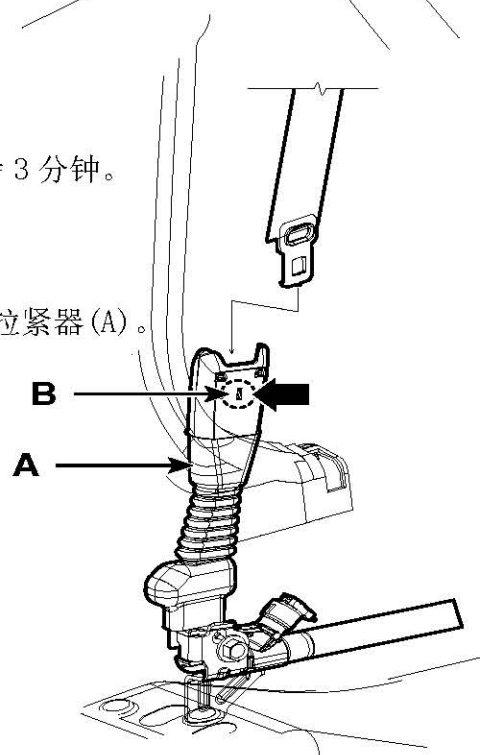
39.2~53.9 N.m(4.0~5.5 kgf.m, 28.8~39.8 lb-ft)



4). 分离蓄电池负极导线，开始工作前至少等待 3 分钟。

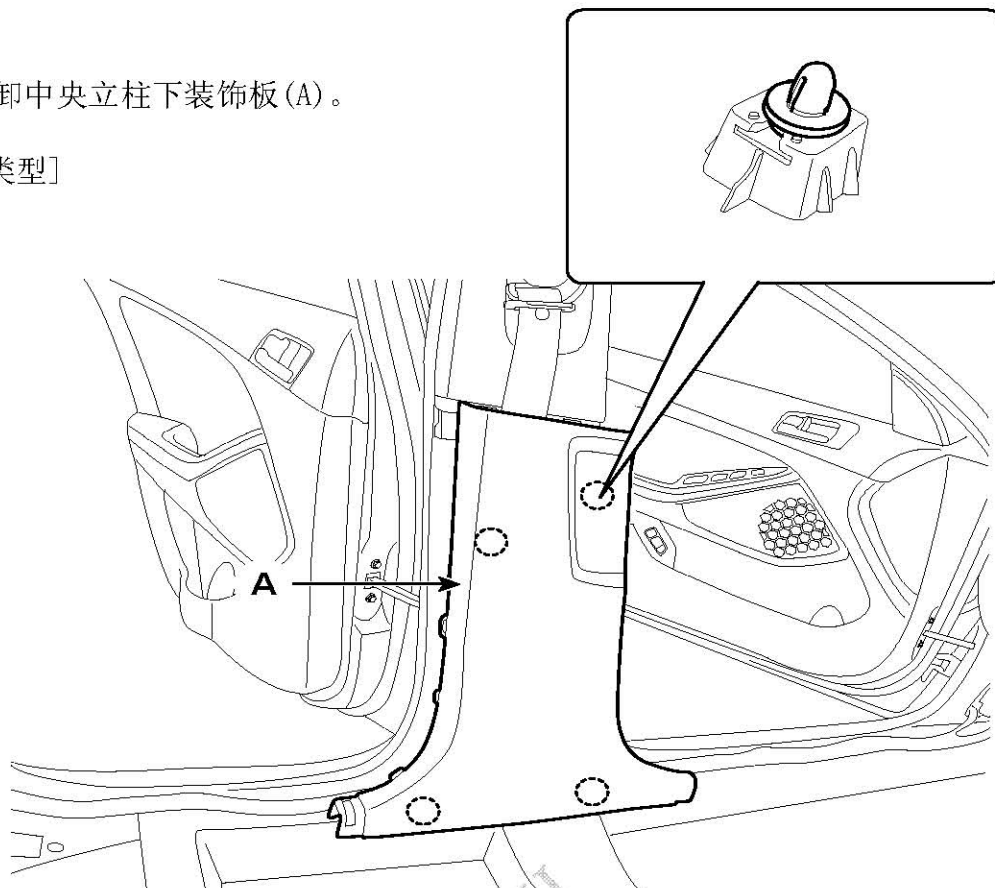
5). 按箭头方向推锁销(B)后，拆卸安全带支架拉紧器(A)。

[B 类型]

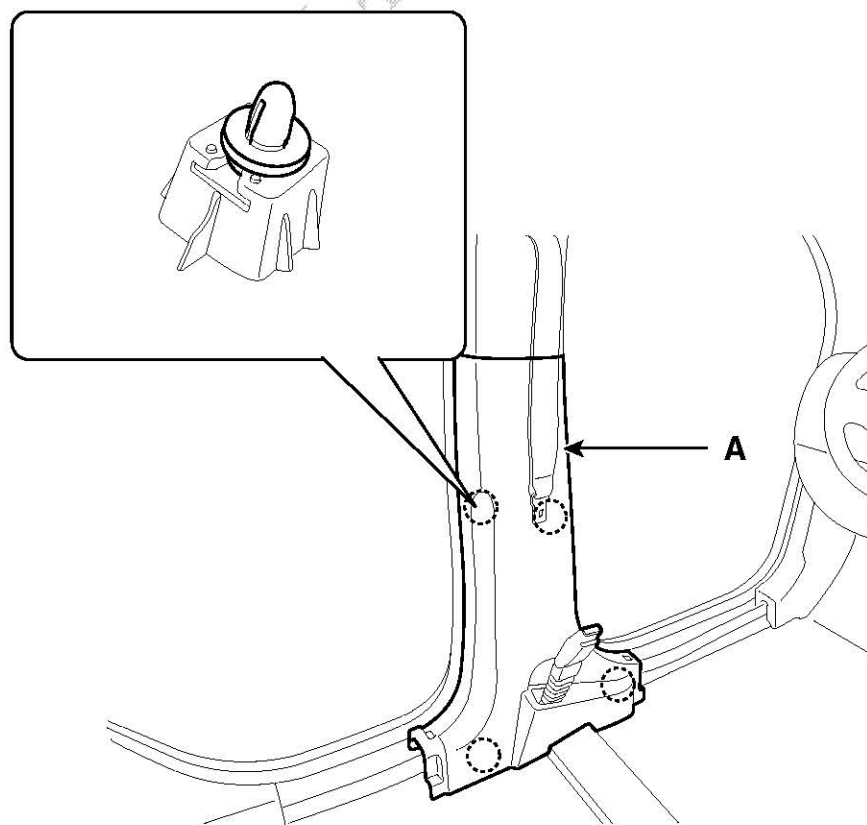


6). 拆卸中央立柱下装饰板(A)。

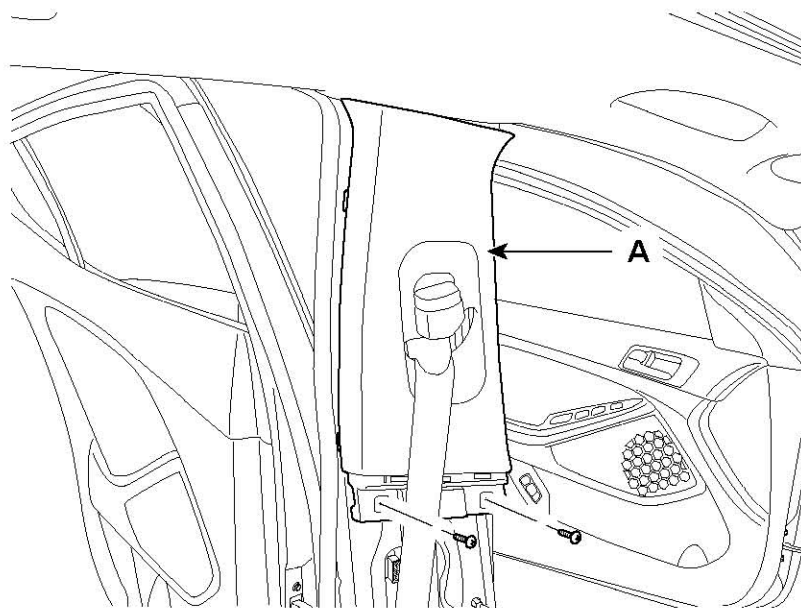
[A 类型]



[B 类型]



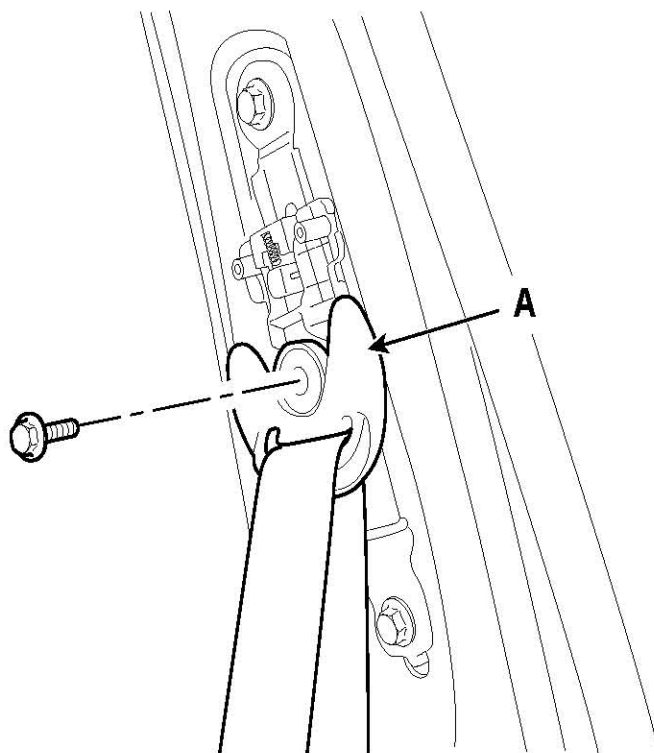
7). 拧下固定螺钉后，拆卸中央立柱上装饰板(A)。



8). 拧下固定螺栓后，拆卸前安全带上支架(A)。

**规定扭矩：**

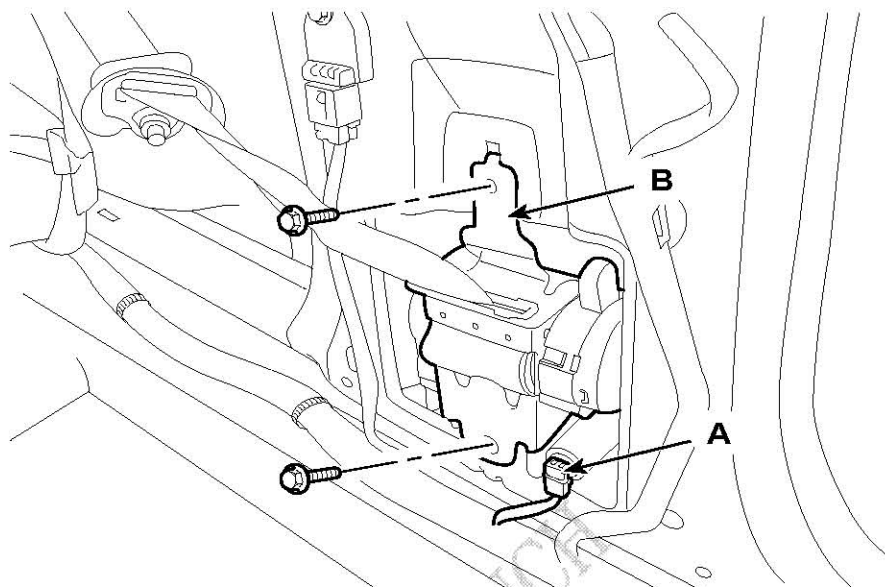
39.2~53.9 N.m(4.0~5.5 kgf.m, 28.9~39.8 lb-ft)



9). 分离拉紧器连接器锁销后, 分离 SIS 连接器(A), 拧下固定螺栓, 然后拆卸连接器(B)。

**规定扭矩:**

39.2~53.9N.m(4.0~5.5 kgf.m, 28.9~39.8 lb-ft)



10). 按拆卸的相反顺序安装。

### 15.3 高度调节器的更换

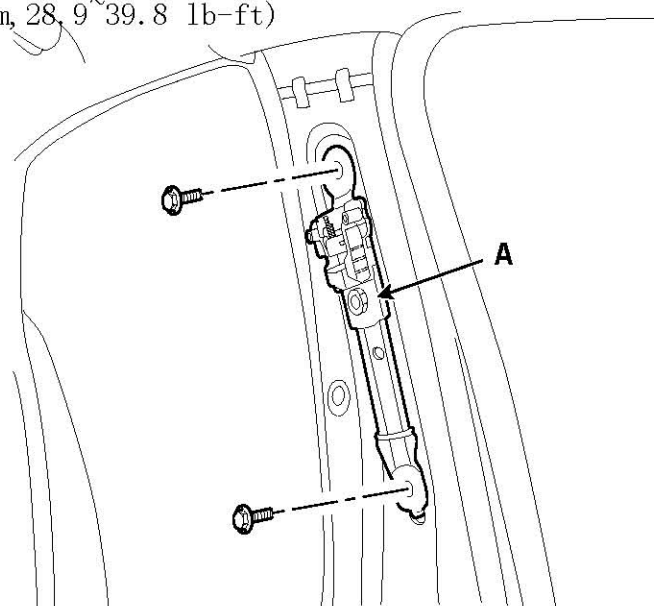
1). 首先拆卸下列几项:

- 前座椅总成
- 前车门防磨装饰板和后车门防磨装饰板
- 前安全带下支架
- 中央立柱下装饰板
- 中央立柱上装饰板
- 前安全带上支架

- 拧下螺栓后，拆卸高度调节器(A)。

规定扭矩：

39.2~53.9 N.m(4.0~5.5 kgf.m, 28.9~39.8 lb-ft)



- 2). 按拆卸的相反顺序安装

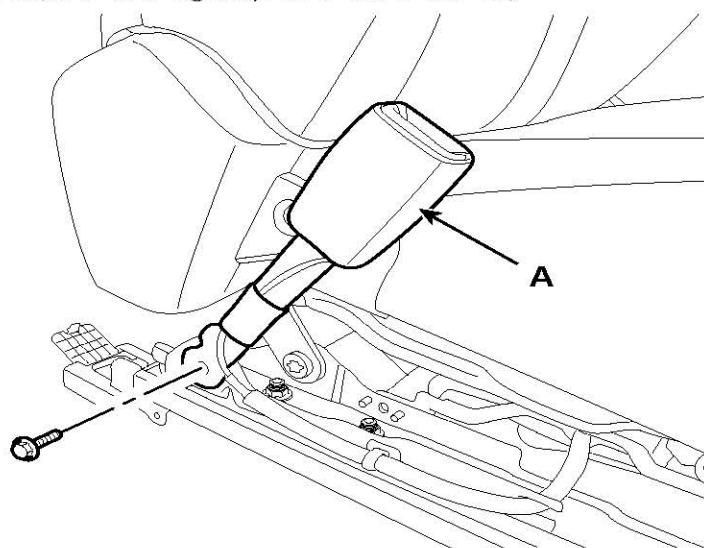
## 15.4 前座椅安全带锁扣的更换

- 1). 拆卸前座椅总成。

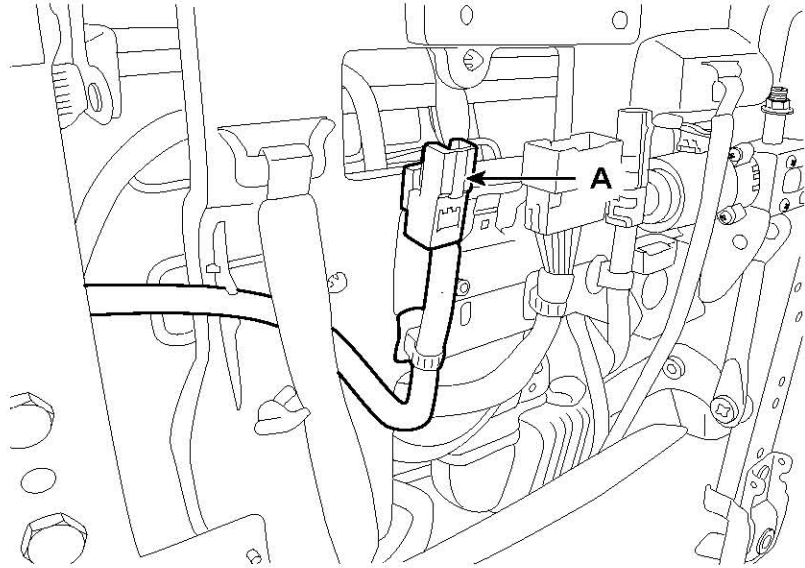
- 2). 拧下固定螺栓，拆卸前安全带锁扣(A)。

规定扭矩：

39.2~53.9N.m(4.0~5.5 kgf.m, 28.9~39.8 lb-ft)



3). 分离连接器(A)。



4). 按拆卸的相反顺序安装。

## 15.5 后座椅安全带的更换



注意

安装安全带时，确保不要损坏拉紧器。

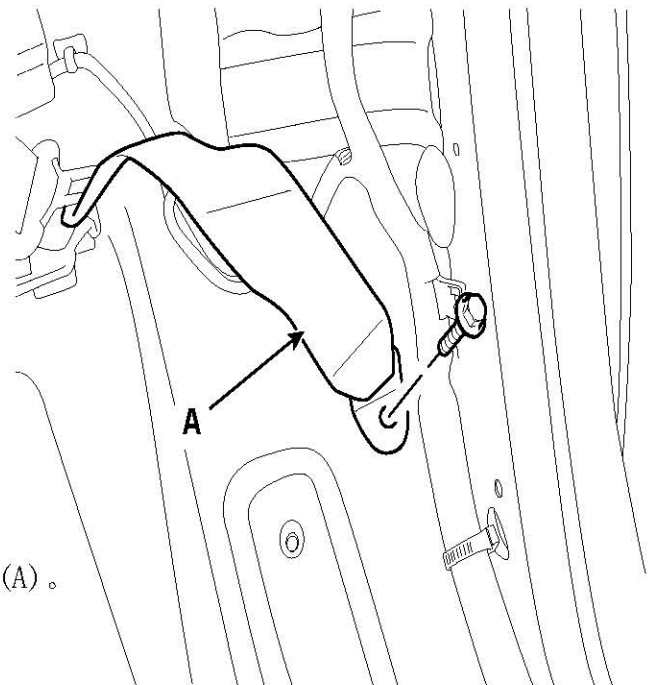
1). 首先拆卸下列部件：

- 后座椅总成
- 后立柱装饰板
- 后窗台装饰板

2). 拧下固定螺栓，拆卸后安全带下部支架(A)。

规定扭矩：

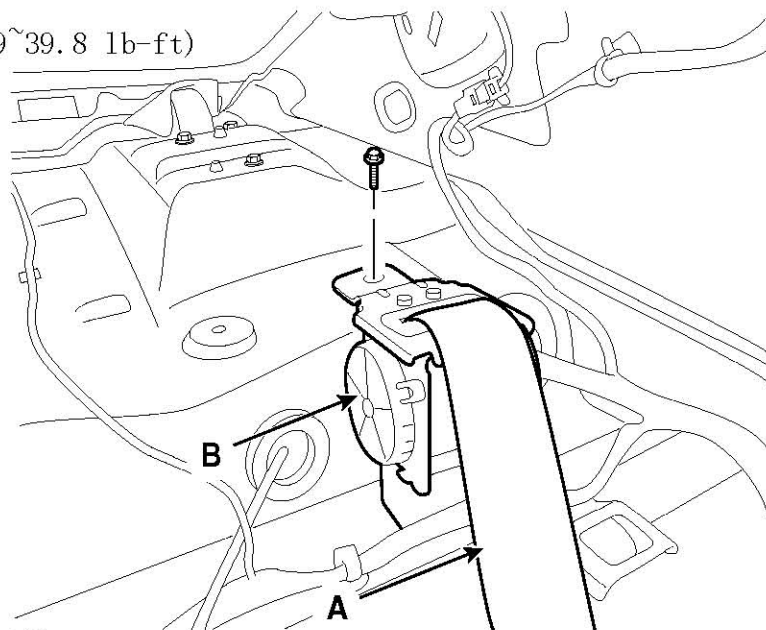
39.2~53.9N.m(4.0~5.5 kgf.m, 28.9~39.8 lb-ft)



3). 拧下卷收器(B)固定螺栓, 然后拆卸后安全带(A)。

规定扭矩:

39.2~53.9N.m(4.0~5.5 kgf.m, 28.9~39.8 lb-ft)



4). 按拆卸的相反顺序安装。

## 15.6 后座椅安全带锁扣的更换

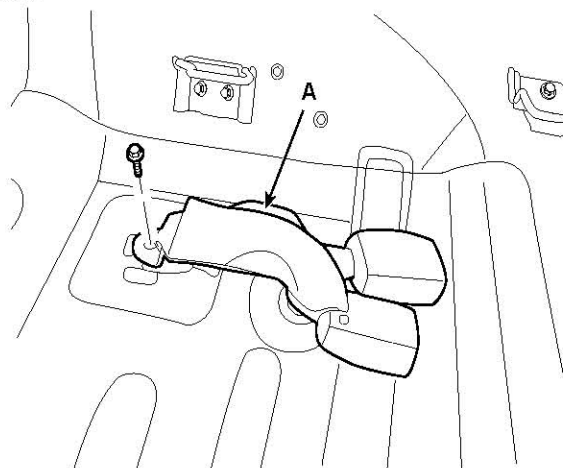
1). 拆卸后座椅

2). 拧下固定螺栓, 拆卸后安全带锁扣(A)。

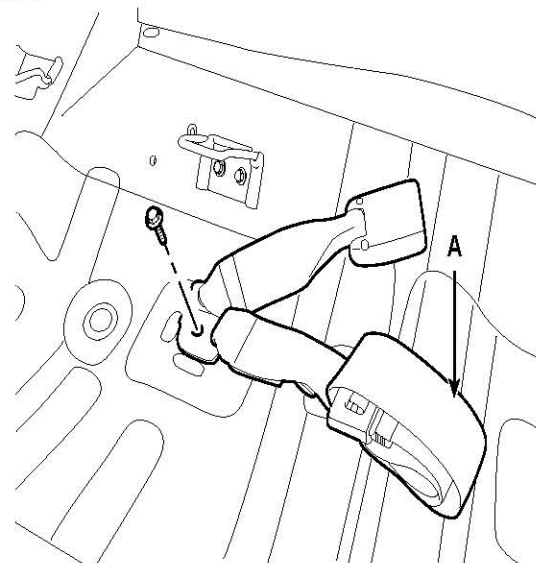
规定扭矩:

39.2~53.9 N.m(4.0~5.5 kgf.m, 28.9~39.8 lb-ft)

[左]



[右]



3). 按拆卸的相反顺序安装