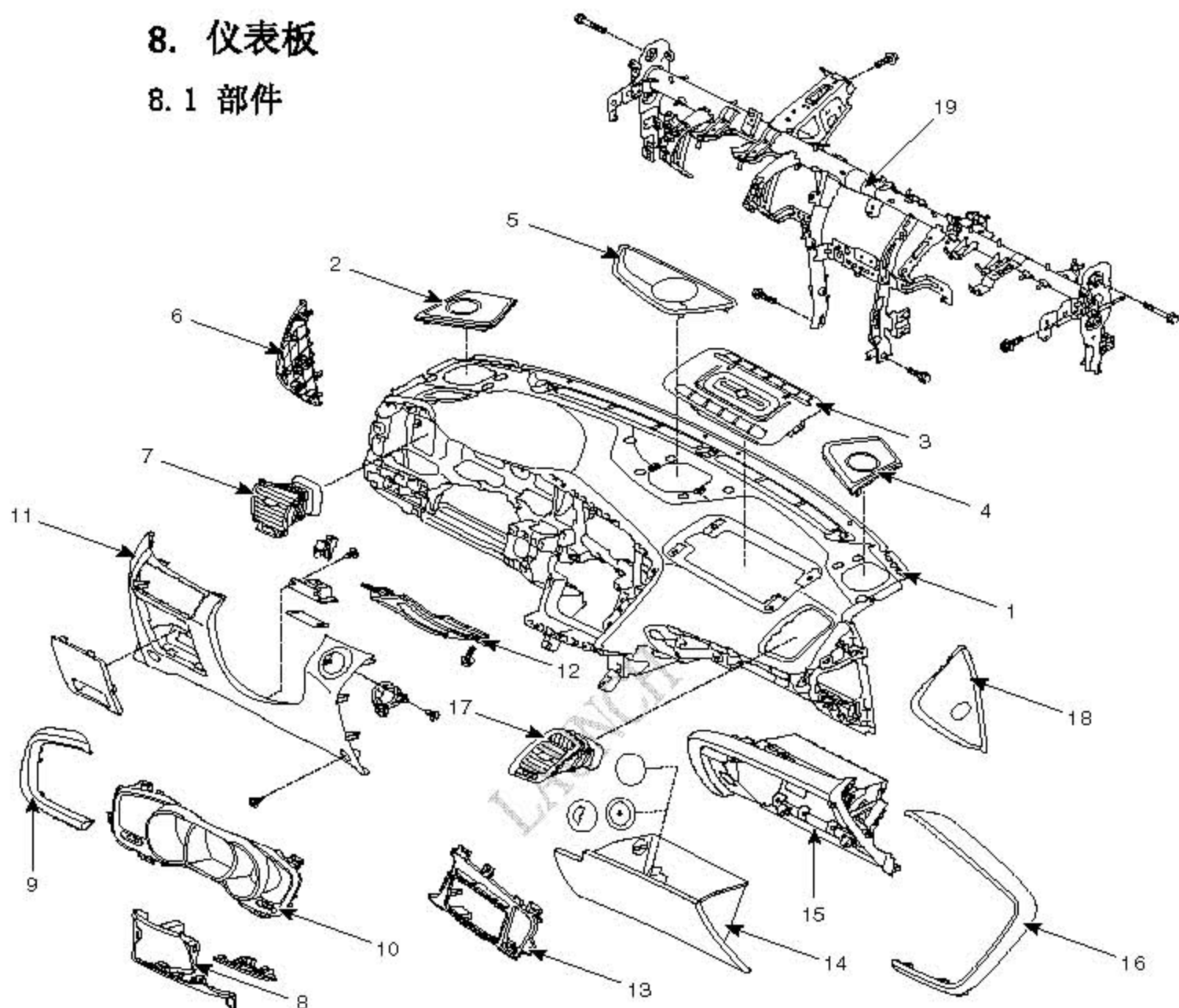


8. 仪表板

8.1 部件



1). 主仪表板总成

8). 中央仪表板下部板

15). 杂物箱壳

2). 侧面扬声器格栅[左]

9). 表板装饰条[左]

16). 仪表板装饰条[右]

3). 安全气囊盖

10). 饰板

17). 侧面出风口管[右]

4). 侧面扬声器格栅[右]

11). 板下部板

18). 仪表板侧盖[右侧]

5). 中央扬声器格栅

12). 加固板

19). 前围横梁总成

6). 仪表板侧盖[左]

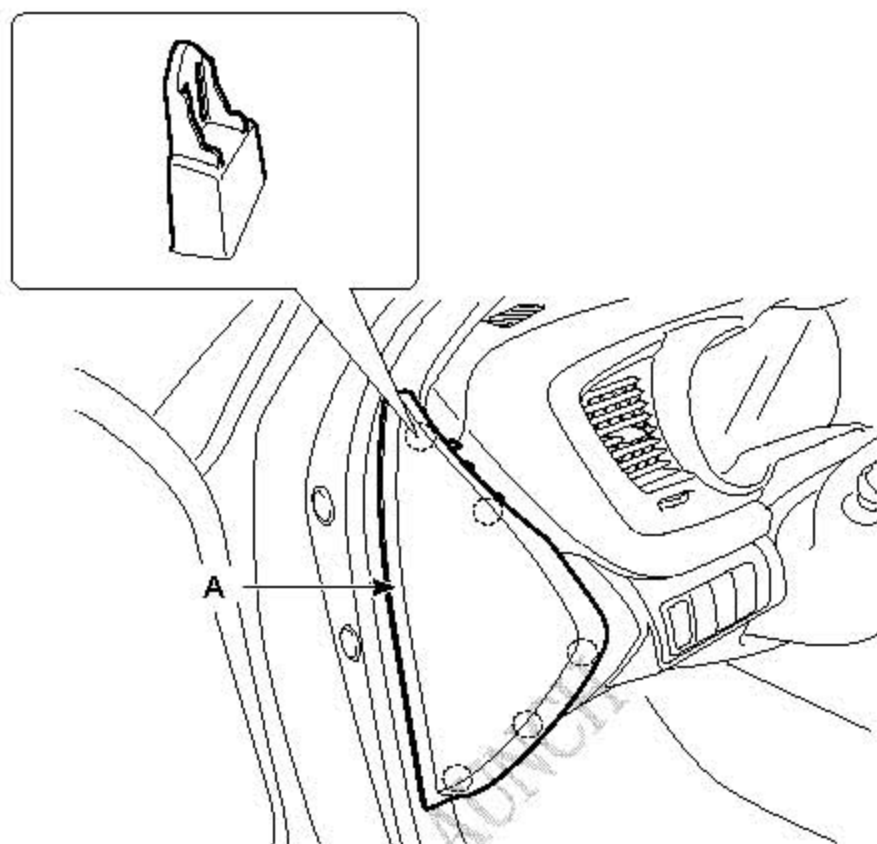
13). 中央仪表板上部板

7). 侧面出风口管[左]

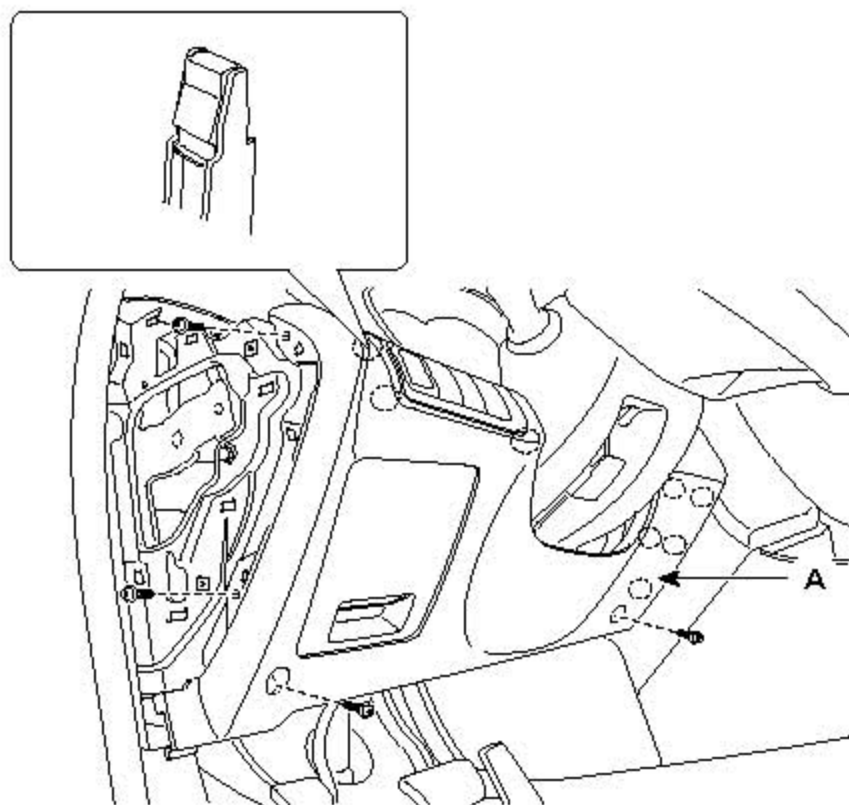
14). 杂物箱

8.2 仪表盘的更换

1) .使用螺丝刀或拆卸工具拆卸仪表板侧盖(A)。

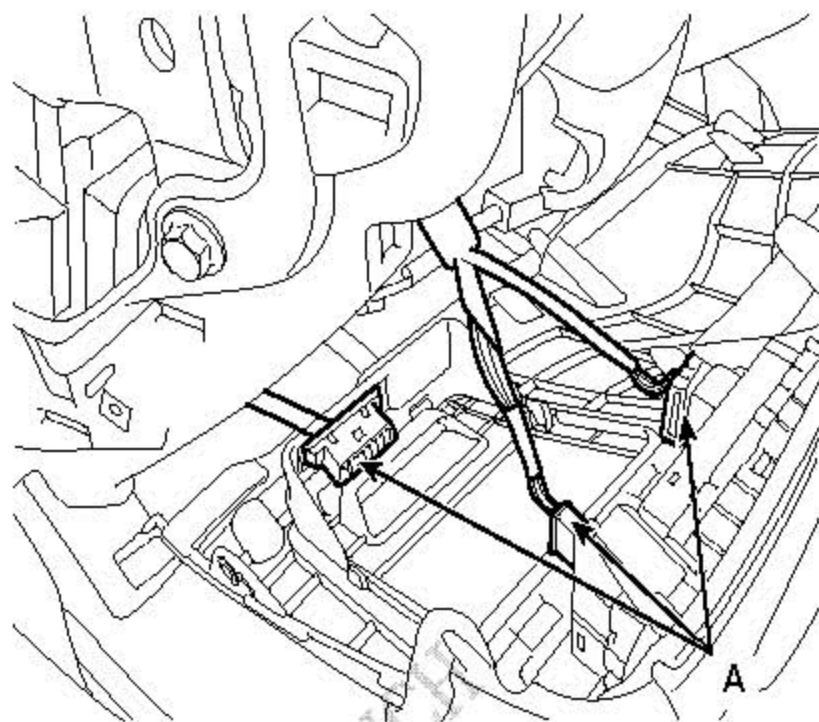


2) .拧下固定螺钉，拆卸仪表板下板(A)。

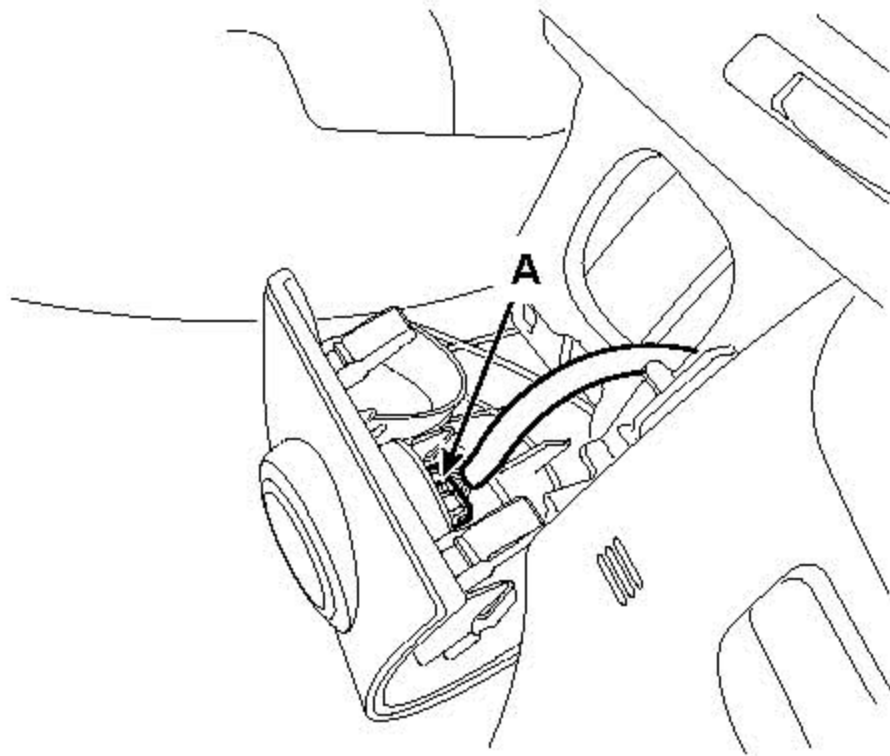


3) .分离连接器(A)。

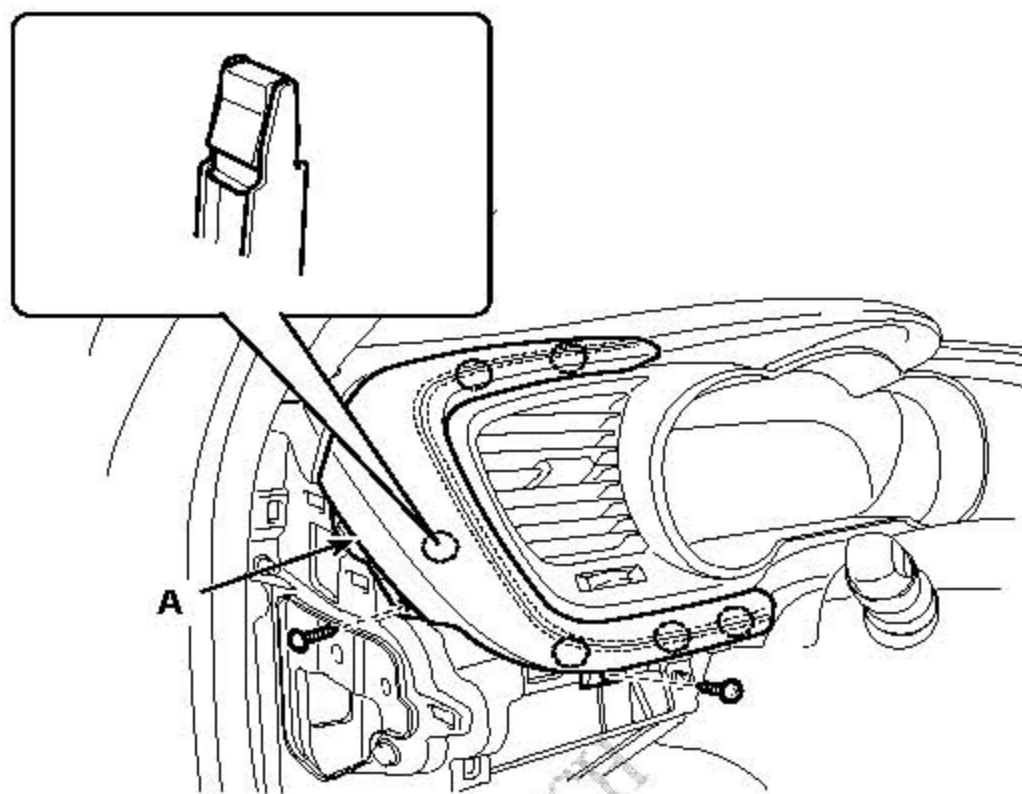
[左]



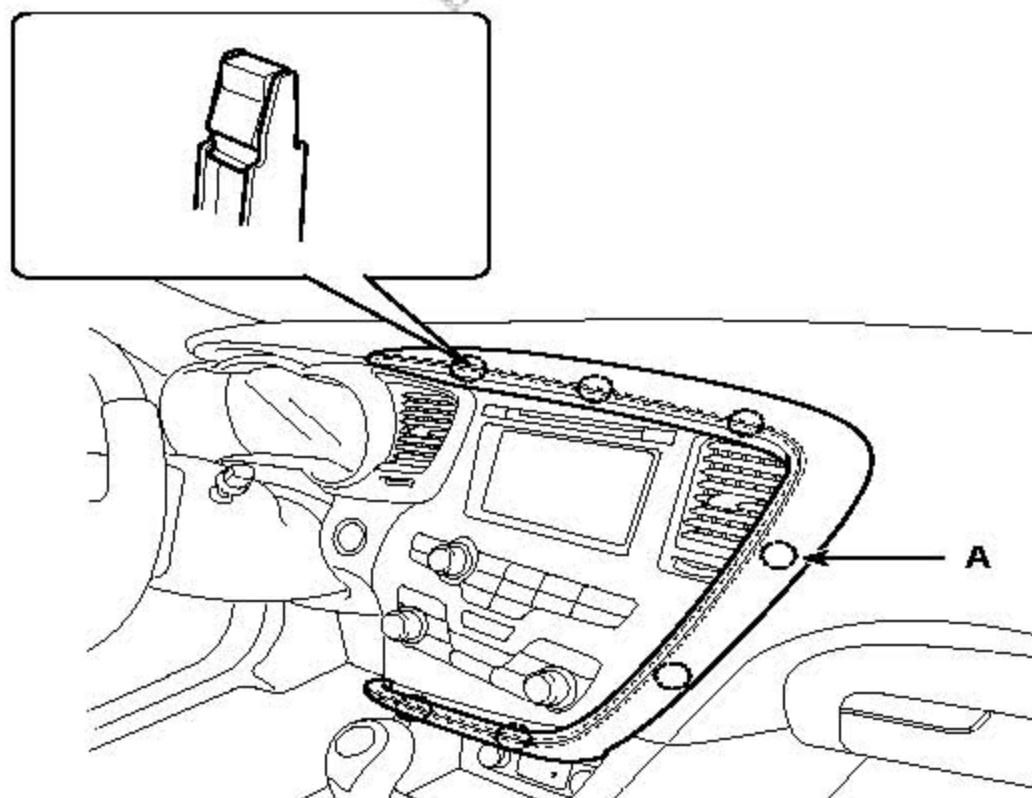
[右]



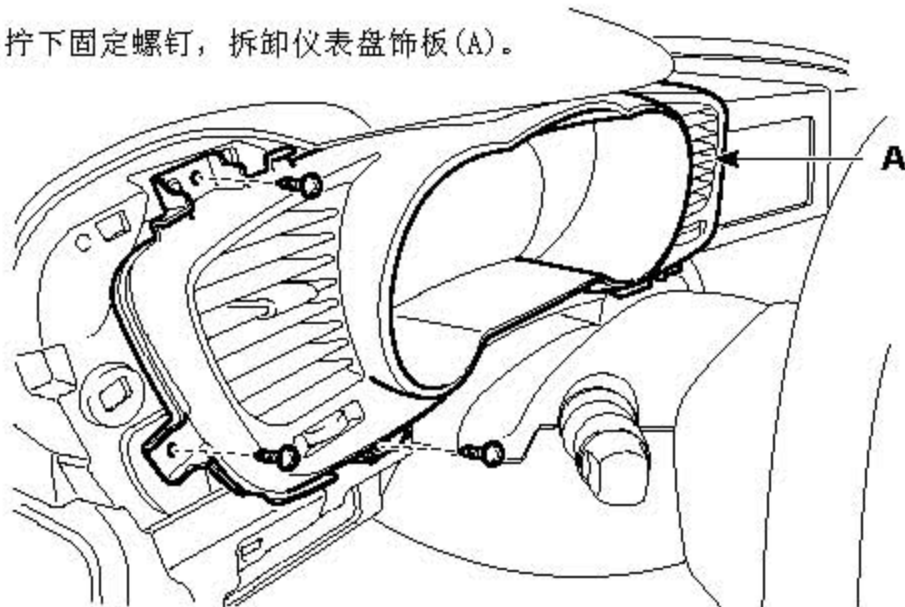
4) . 拧下固定螺钉后，拆卸仪表板装饰条[左] (A)。



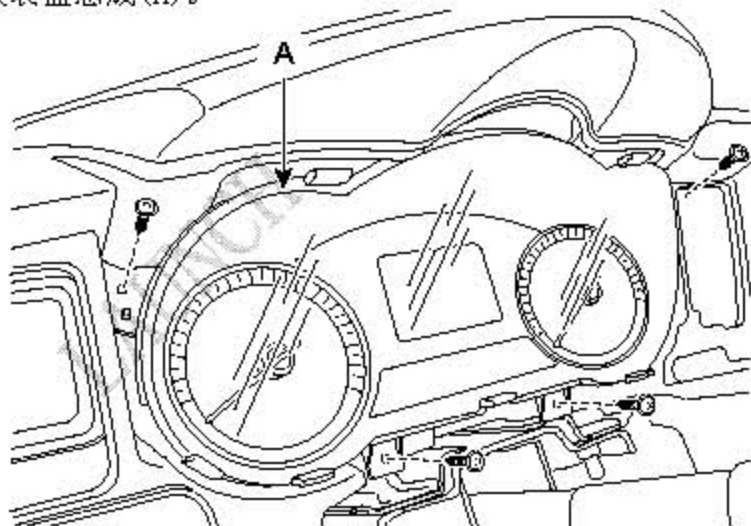
5) . 使用螺丝刀或拆卸工具，拆卸仪表板装饰条[右] (A)。



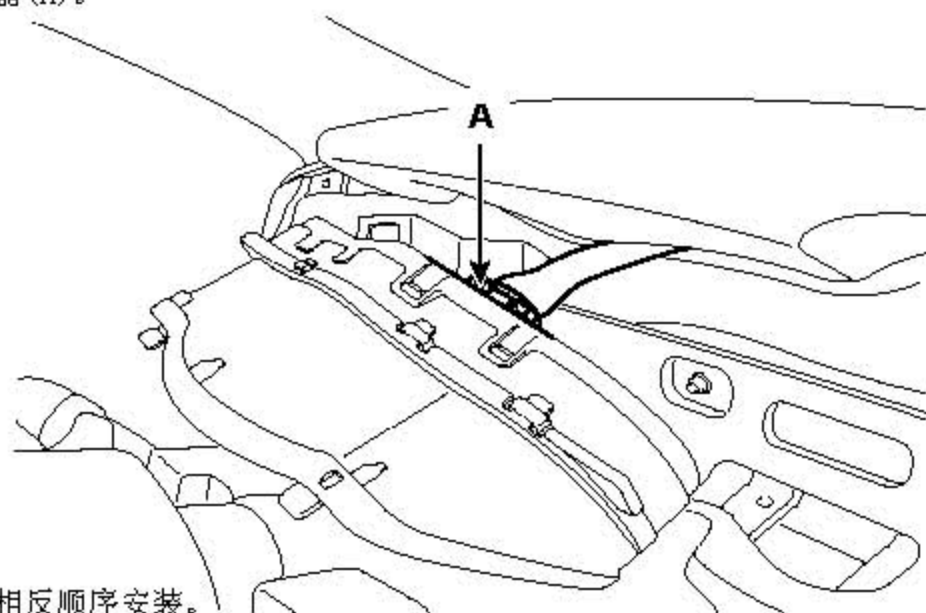
6) . 拧下固定螺钉，拆卸仪表盘饰板(A)。



7) . 拧下固定螺钉，拆卸仪表盘总成(A)。



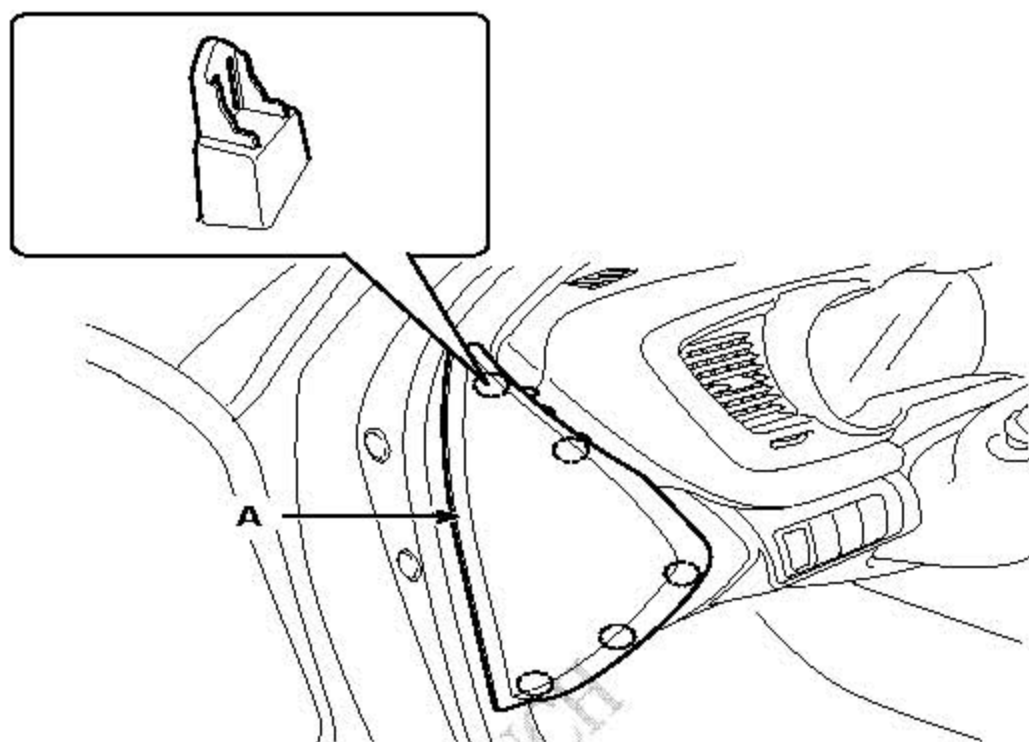
8) . 分离连接器(A)。



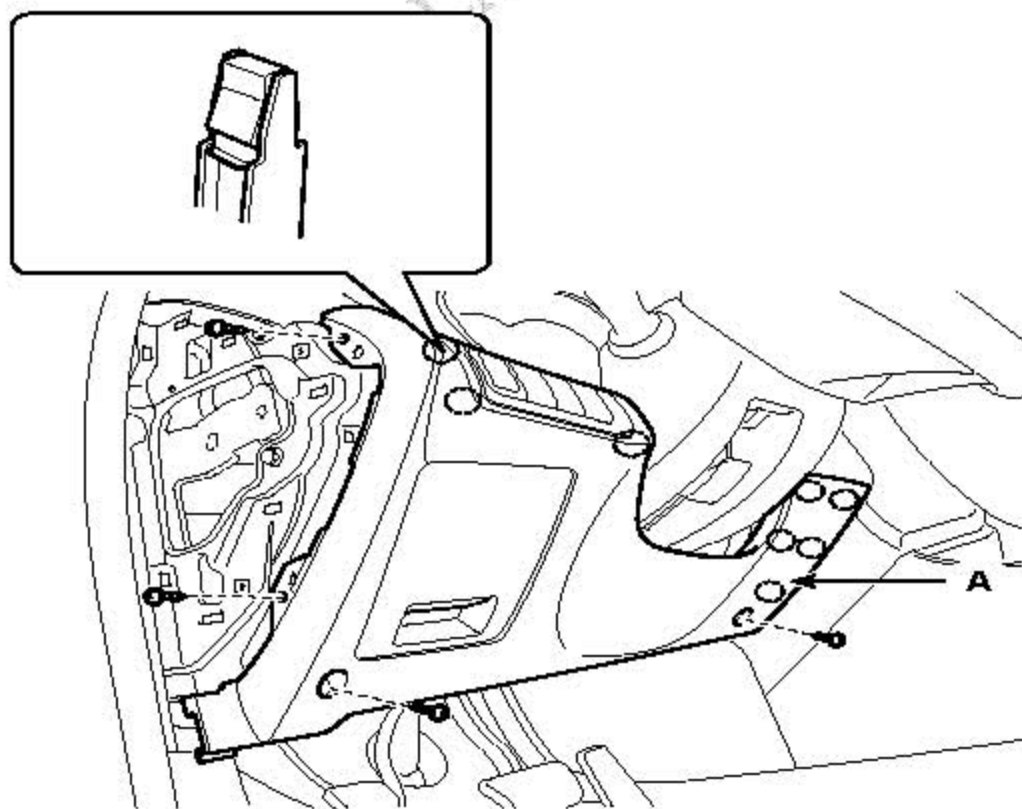
9) . 按拆卸的相反顺序安装。

8.3 中央仪表板上装饰条的更换

1) .使用螺丝刀或拆卸工具拆卸仪表板侧盖(A)。

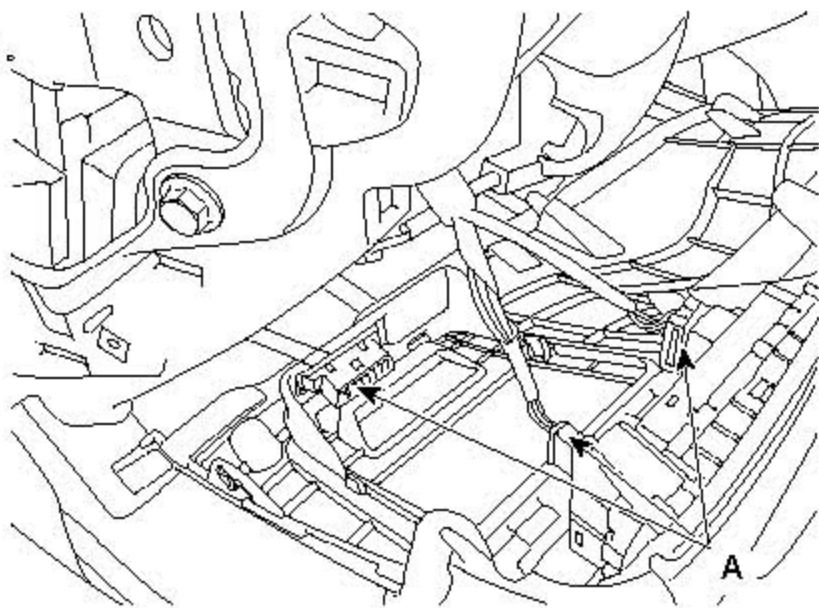


2) .拧下固定螺钉，拆卸仪表板下板(A)。

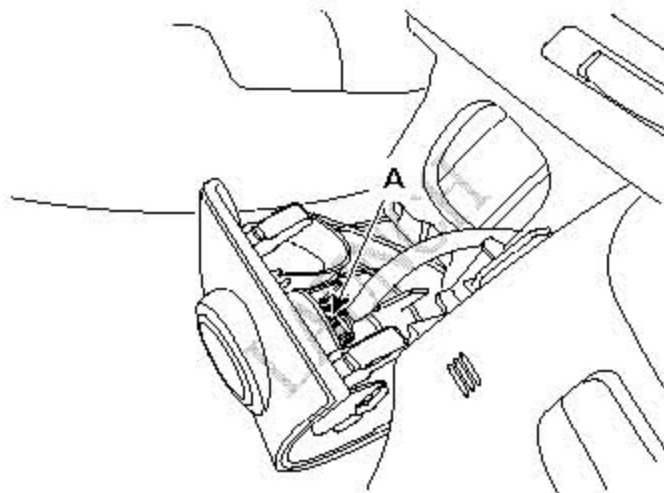


3) .分离连接器(A)。

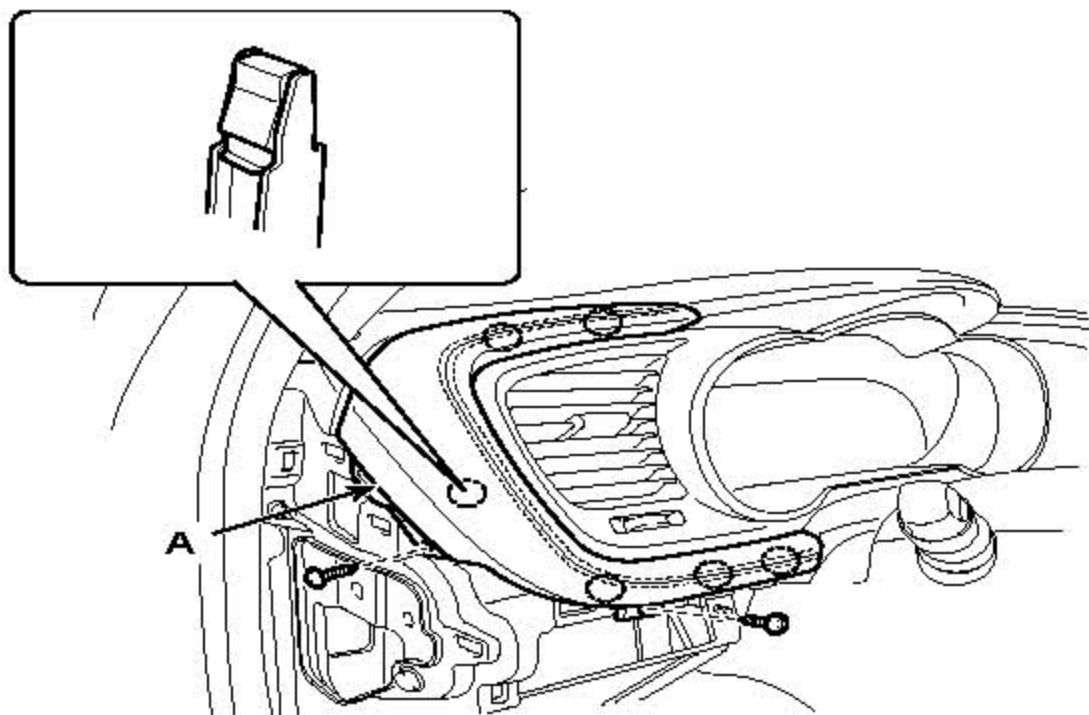
[左]



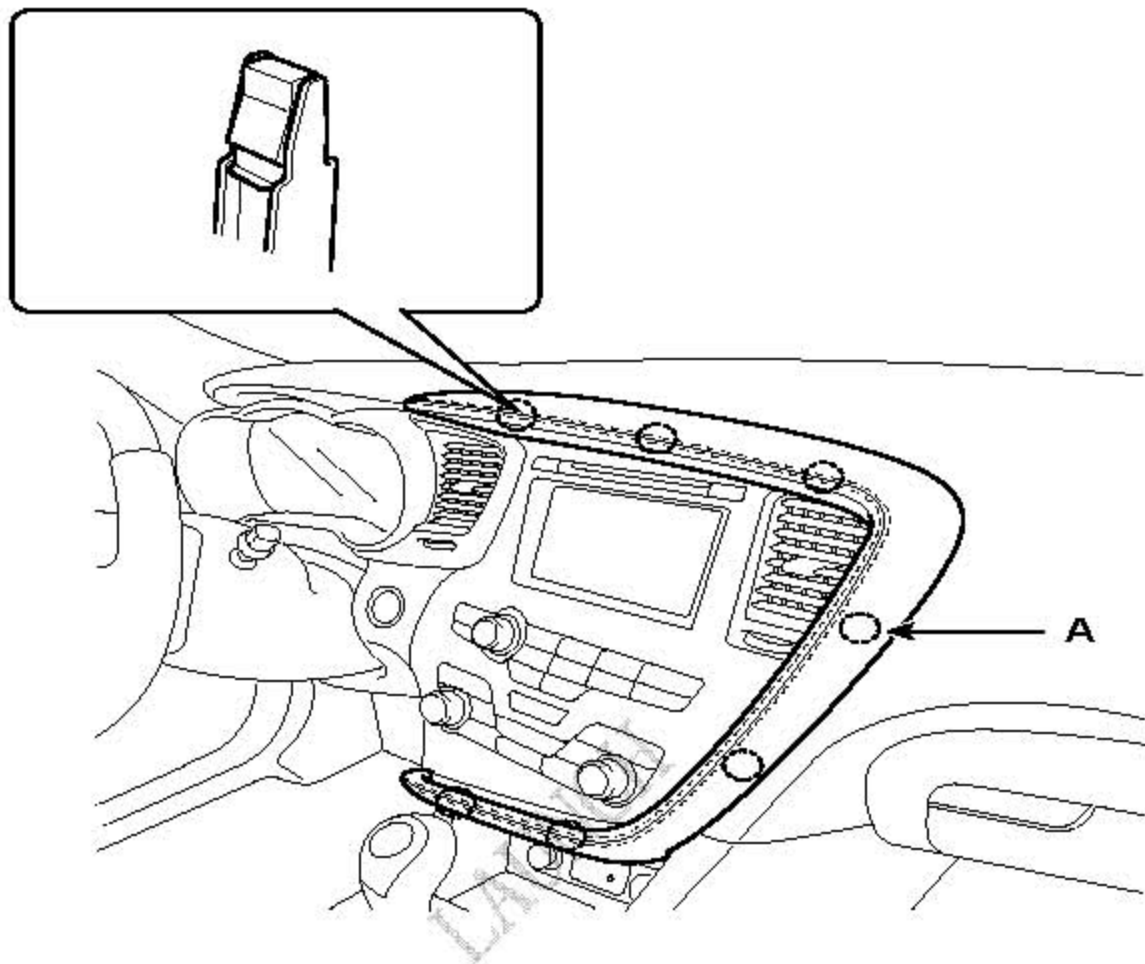
[右]



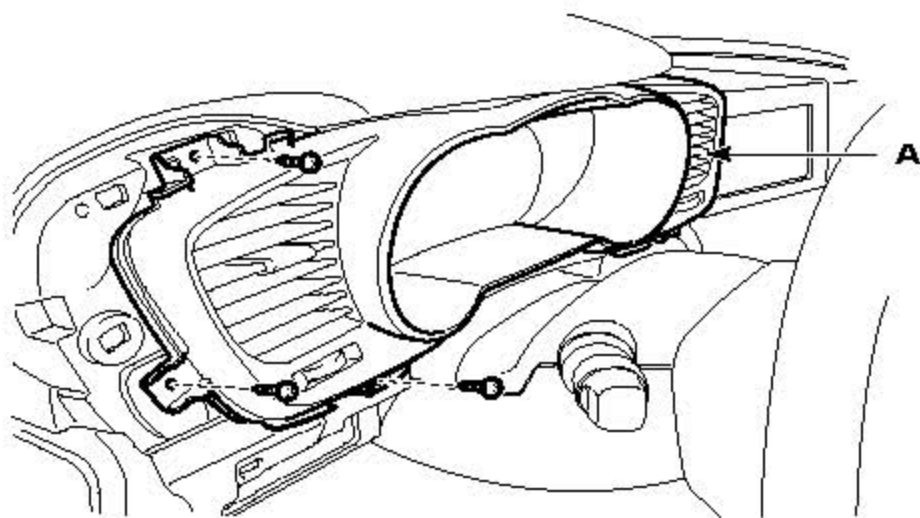
4) .拧下固定螺钉后, 拆卸仪表板装饰条[左] (A)。



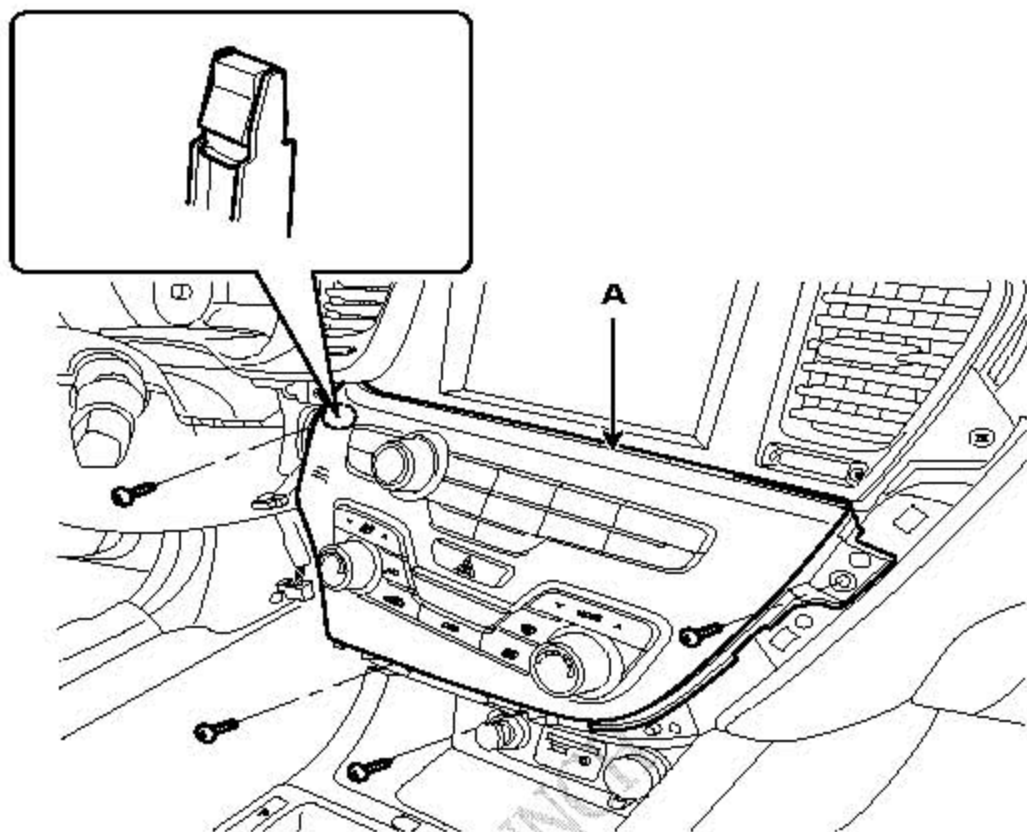
5) .使用螺丝刀或拆卸工具，拆卸仪表板装饰条[右] (A)。



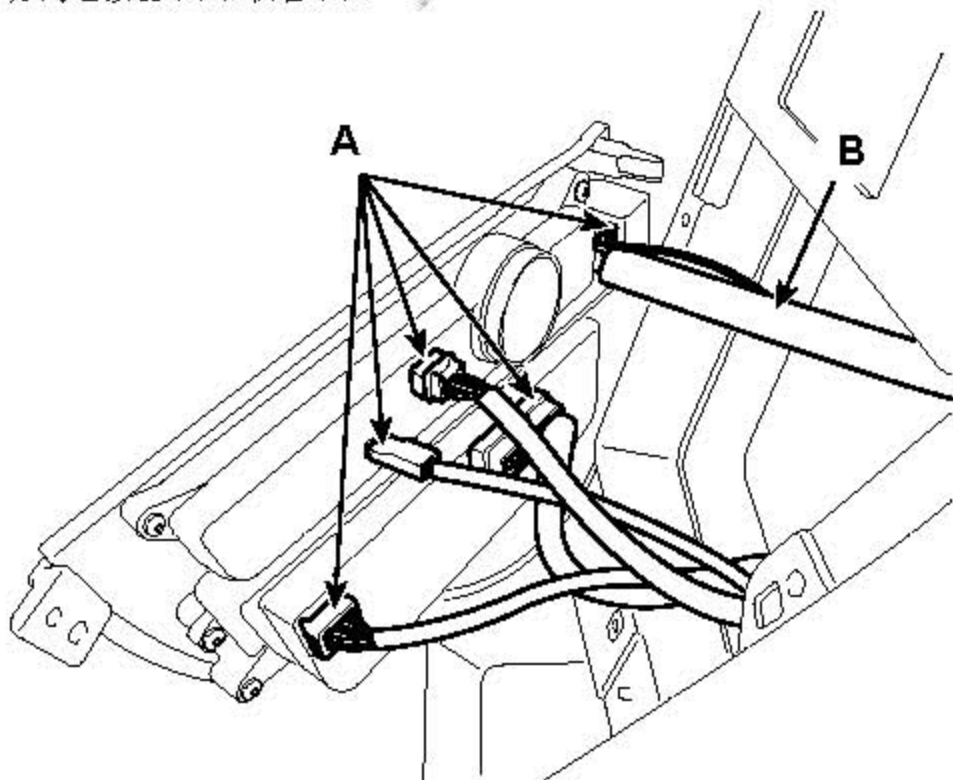
6) .拧下固定螺钉，拆卸仪表盘饰板(A)。



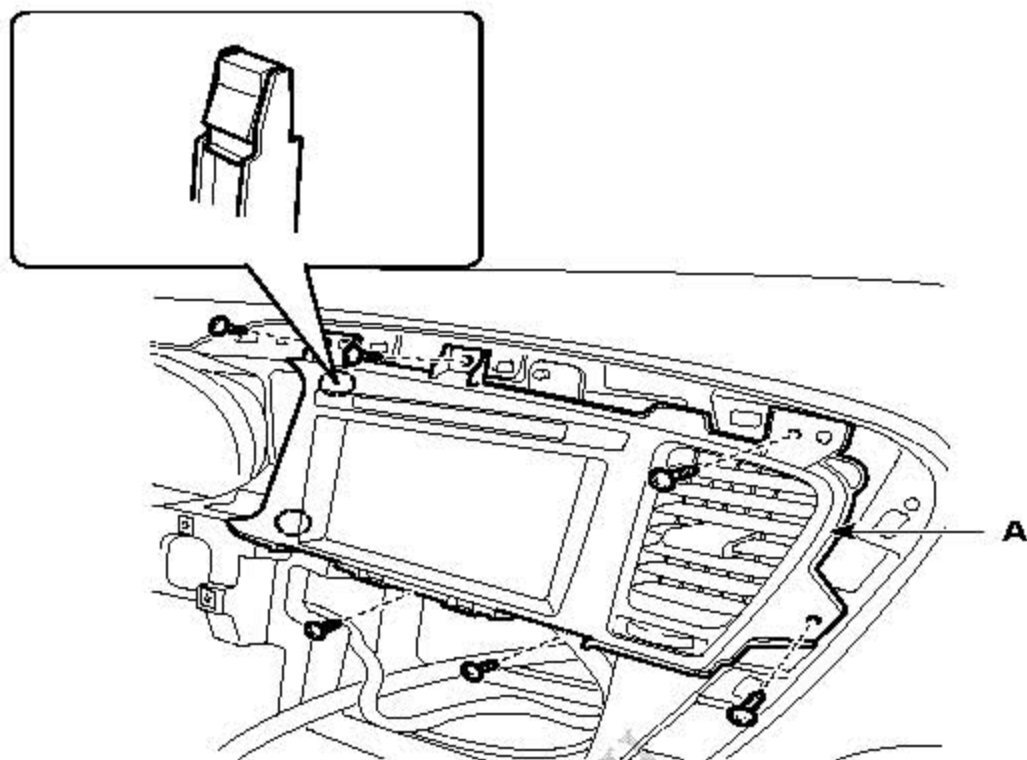
7) . 拧下固定螺钉，拆卸空调控制模块(A)。



8) . 分离连接器(A)和软管(B)。



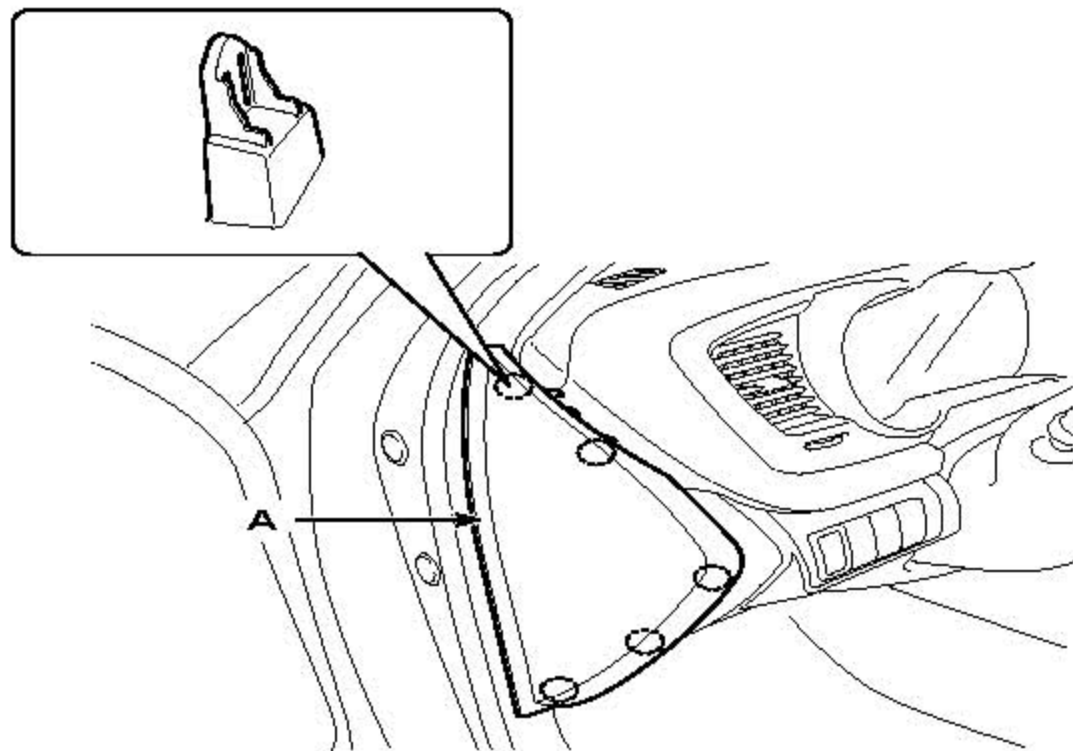
9) . 拧下固定螺钉，然后拆卸中央仪表板上部板(A)。



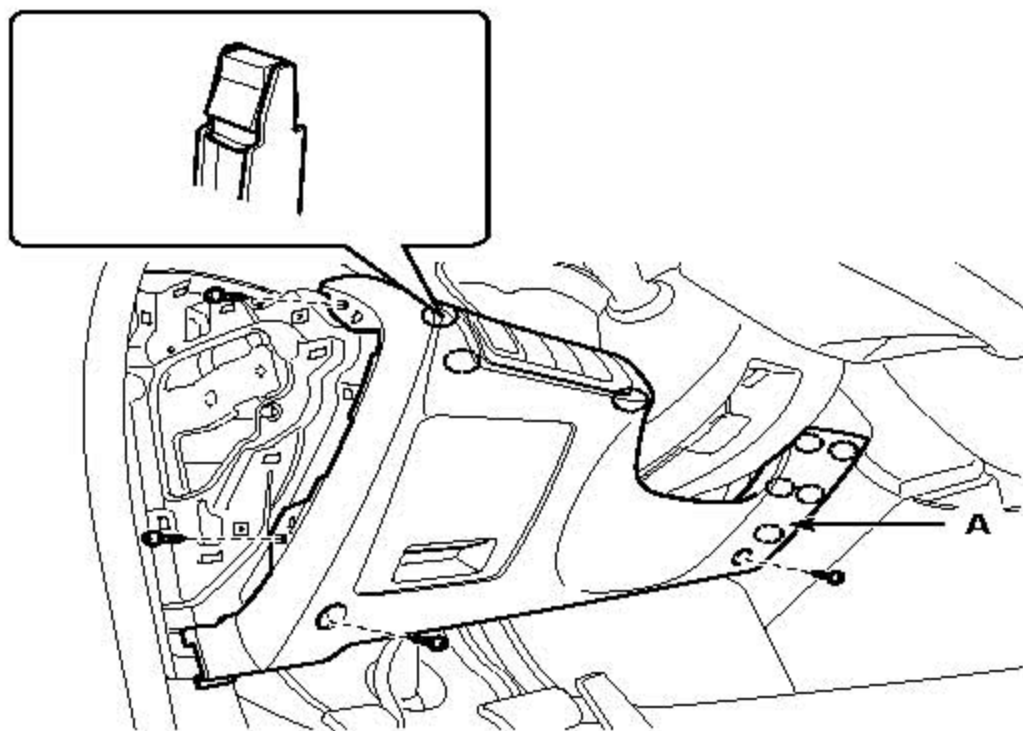
10) . 按拆卸的相反顺序安装。

8.4 仪表板下板的更换

1) . 使用螺丝刀或拆卸工具拆卸仪表板侧盖(A)。

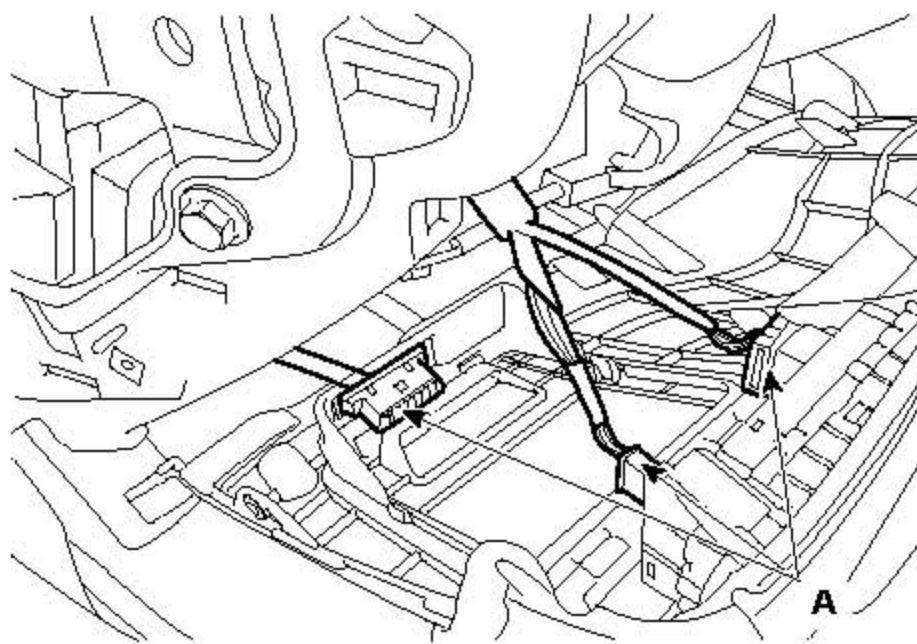


2) . 拧下固定螺钉，拆卸仪表板下板(A)。

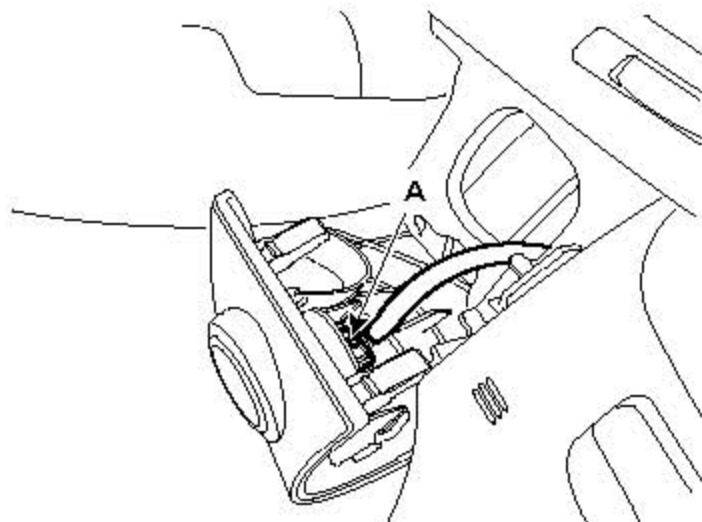


3) . 分离连接器(A)。

[左]



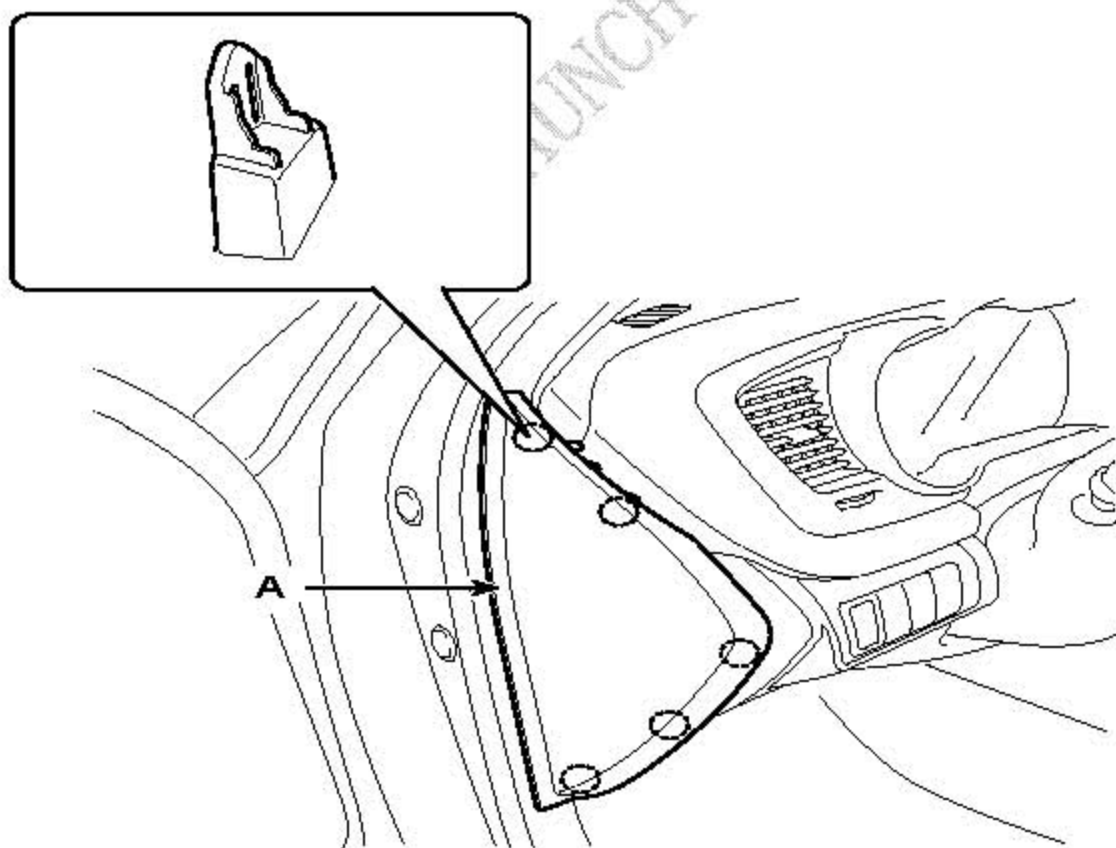
[右]



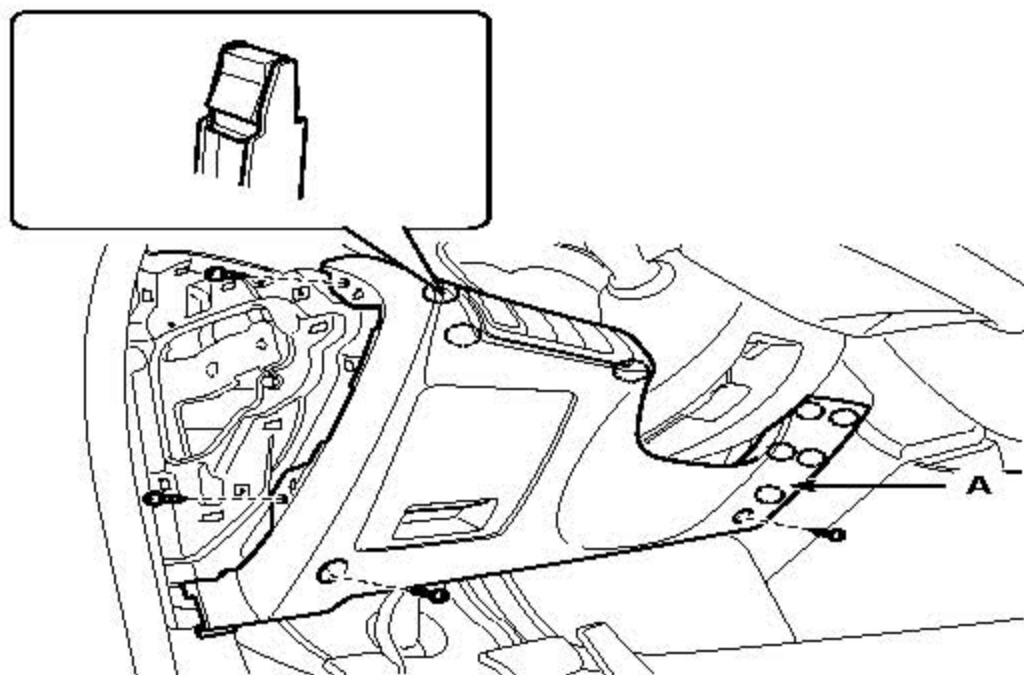
4) .按拆卸的相反顺序安装。

8.5 音响总成的更换

1) .使用螺丝刀或拆卸工具拆卸仪表板侧盖(A)。

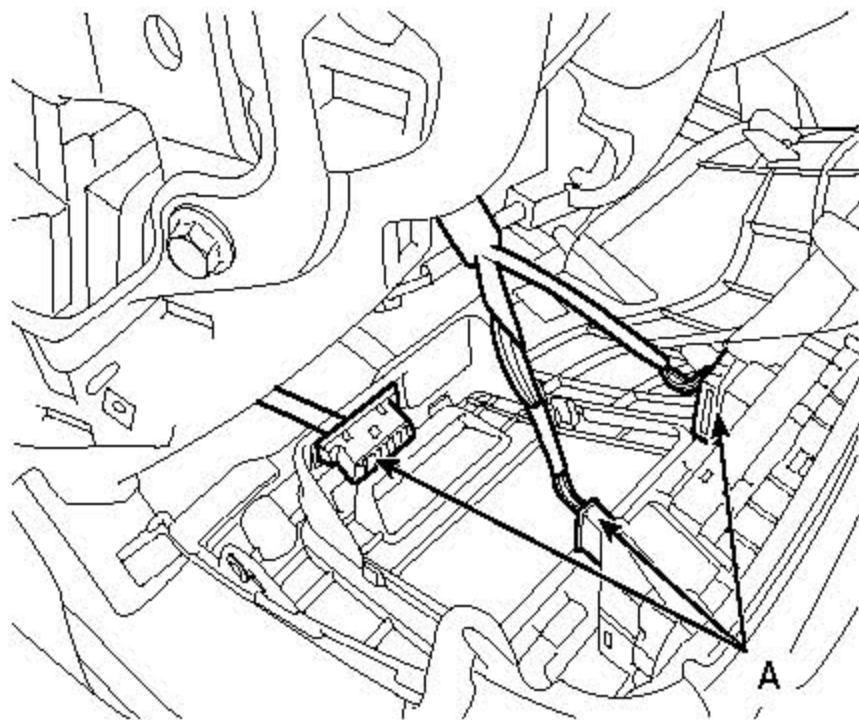


2) . 拧下固定螺钉，拆卸仪表板下板(A)。

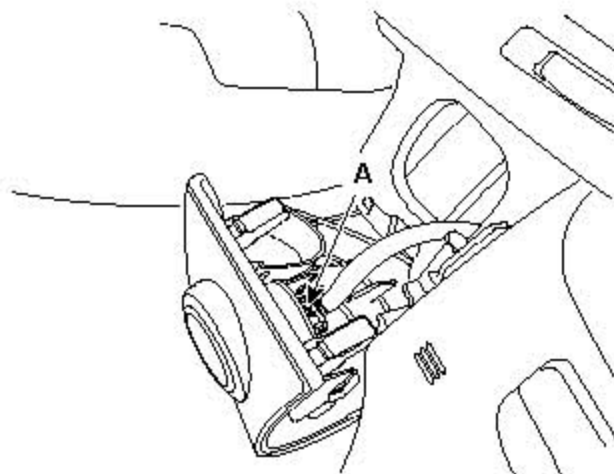


3) . 分离连接器(A)。

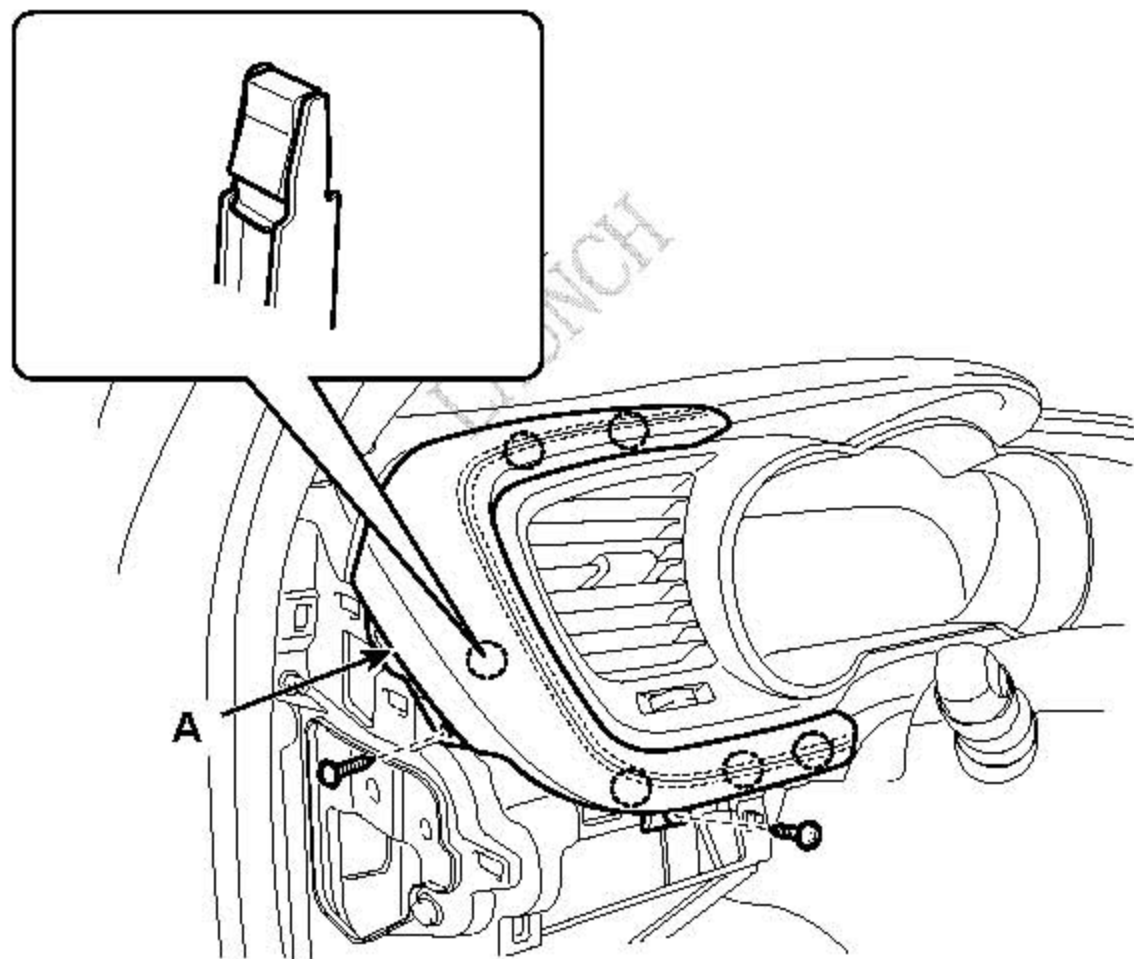
[左]



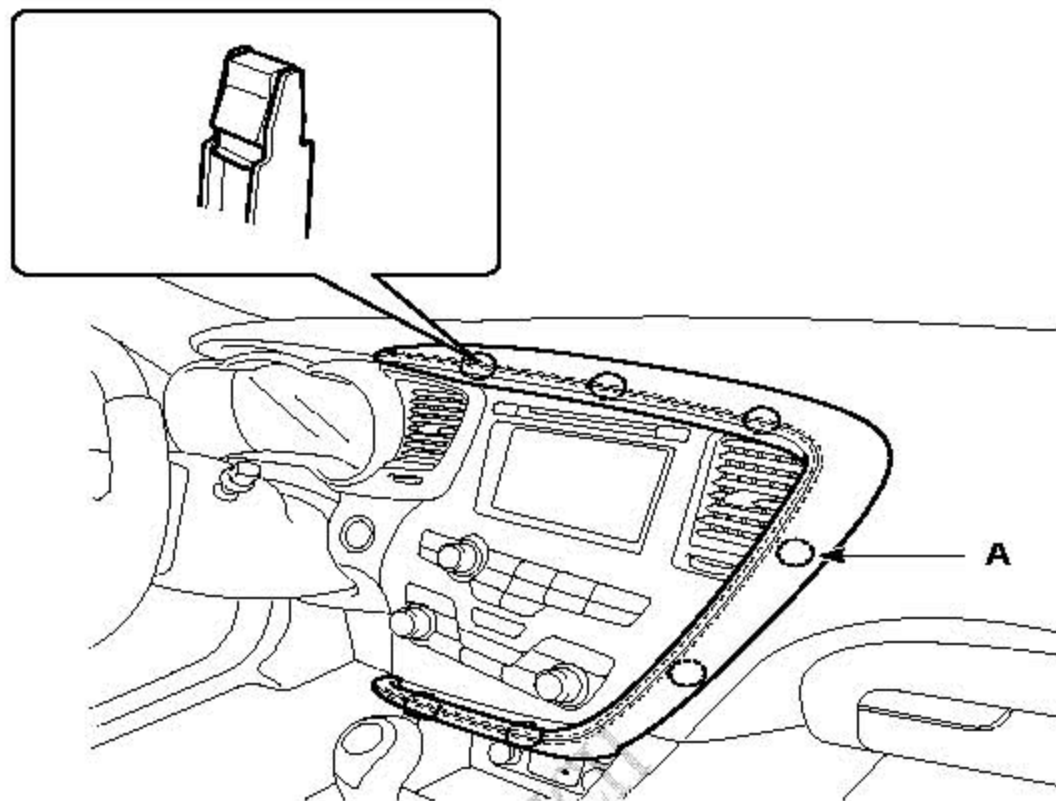
[右]



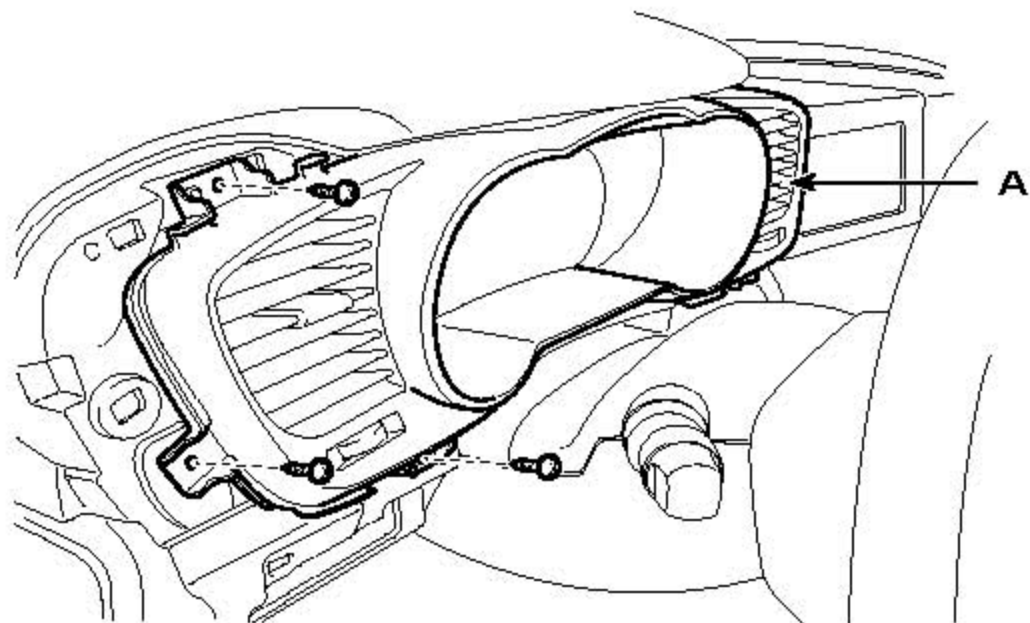
4) .拧下固定螺钉后，拆卸仪表板装饰条[左] (A)。



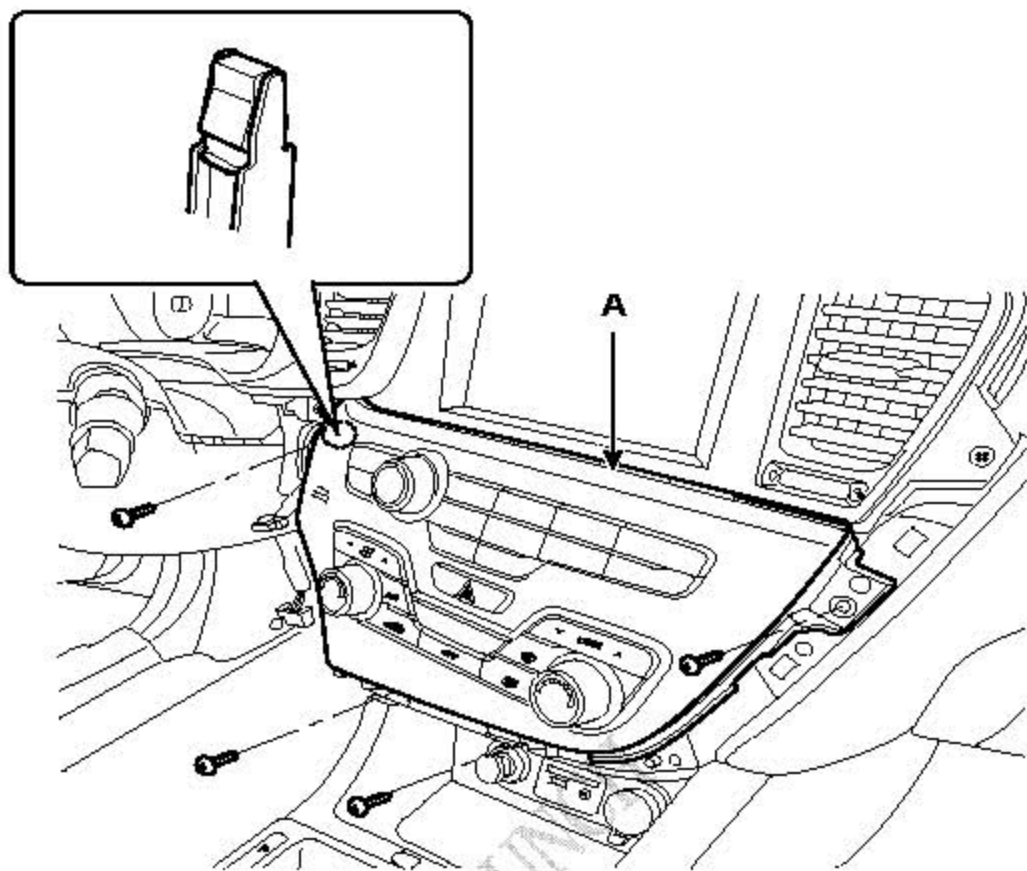
5) .使用螺丝刀或拆卸工具, 拆卸仪表板装饰条[右] (A)。



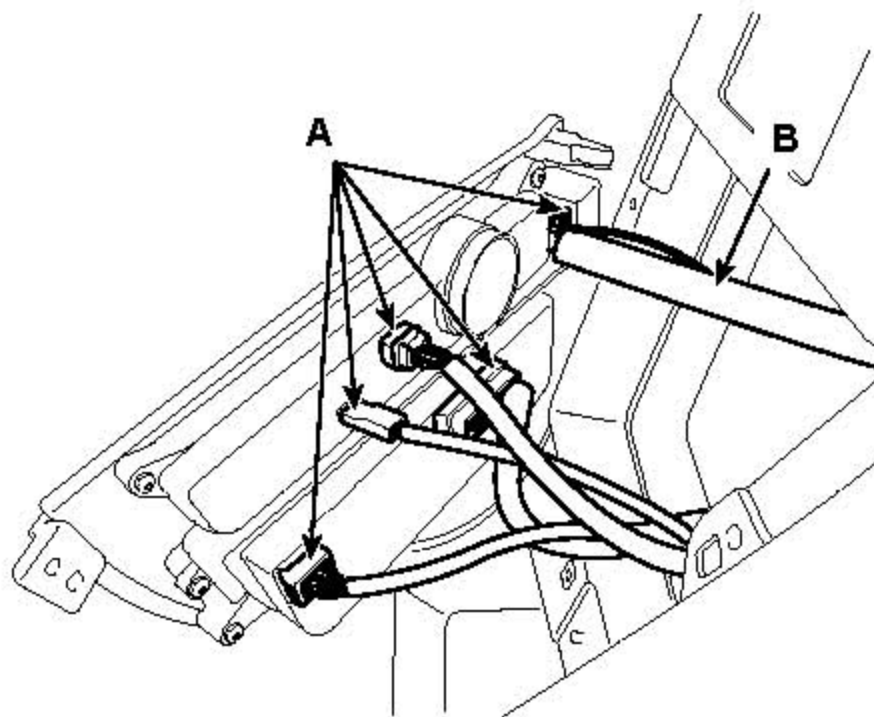
6) .拧下固定螺钉, 拆卸仪表盘饰板(A)。



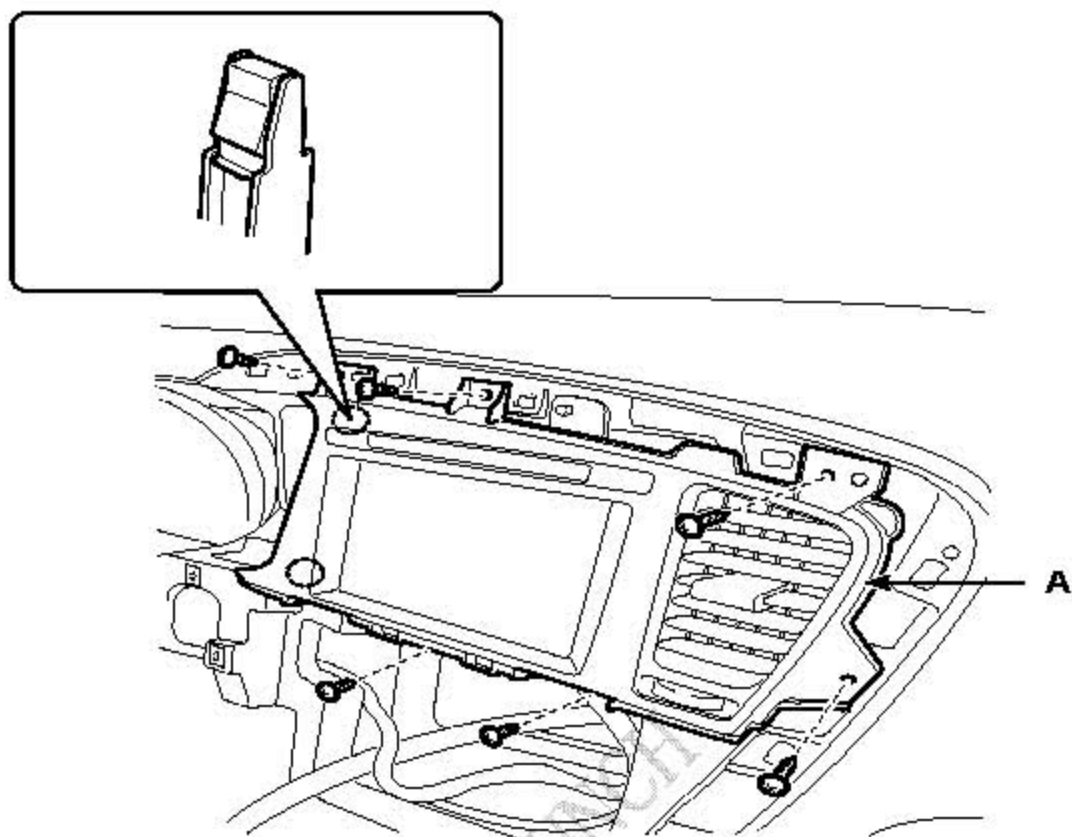
7) . 拧下固定螺钉，拆卸空调控制模块(A)。



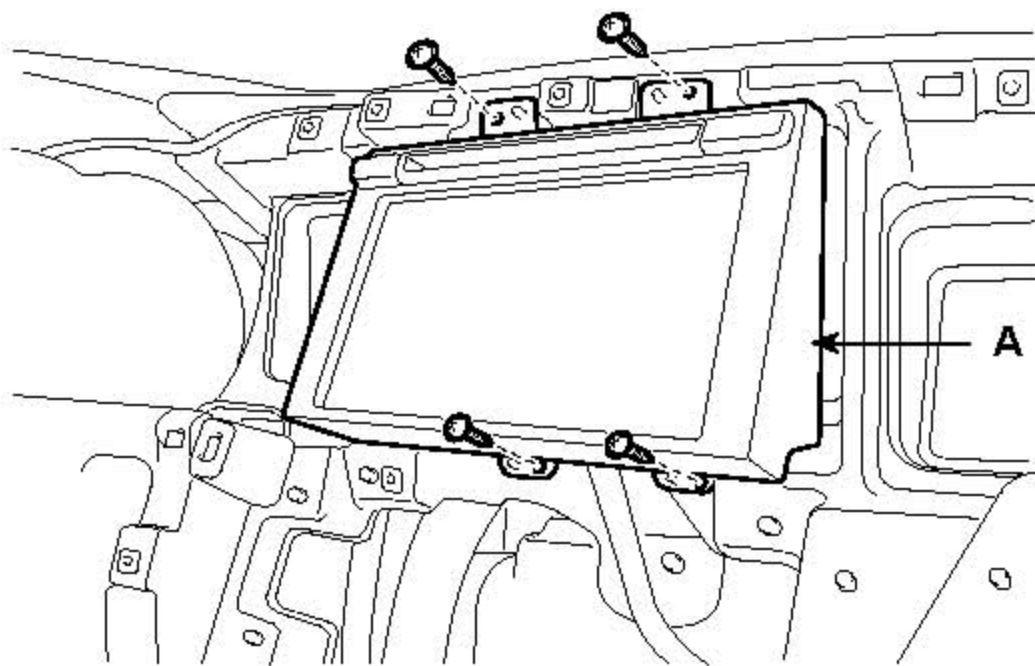
8) . 分离连接器(A)和软管(B)。



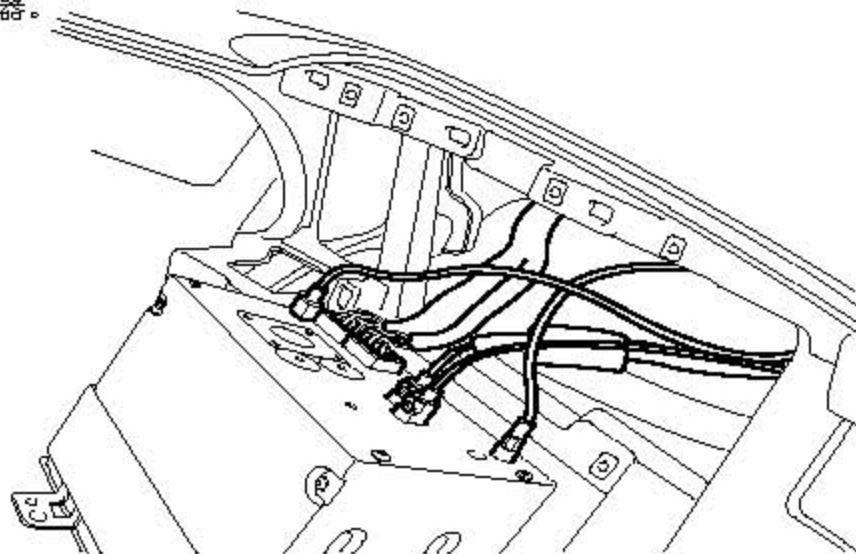
9) . 拧下固定螺钉，然后拆卸中央仪表板上部板(A)。



10) . 拧下固定螺钉，拆卸音响总成(A)。



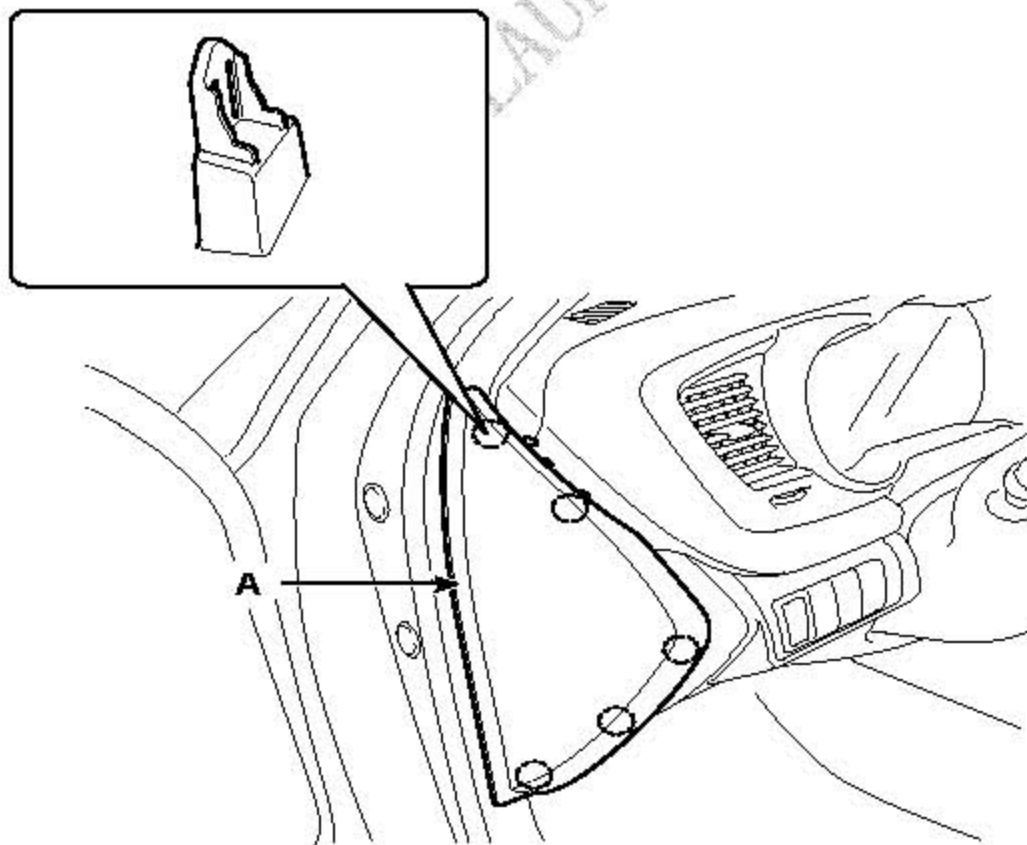
11). 分离连接器。



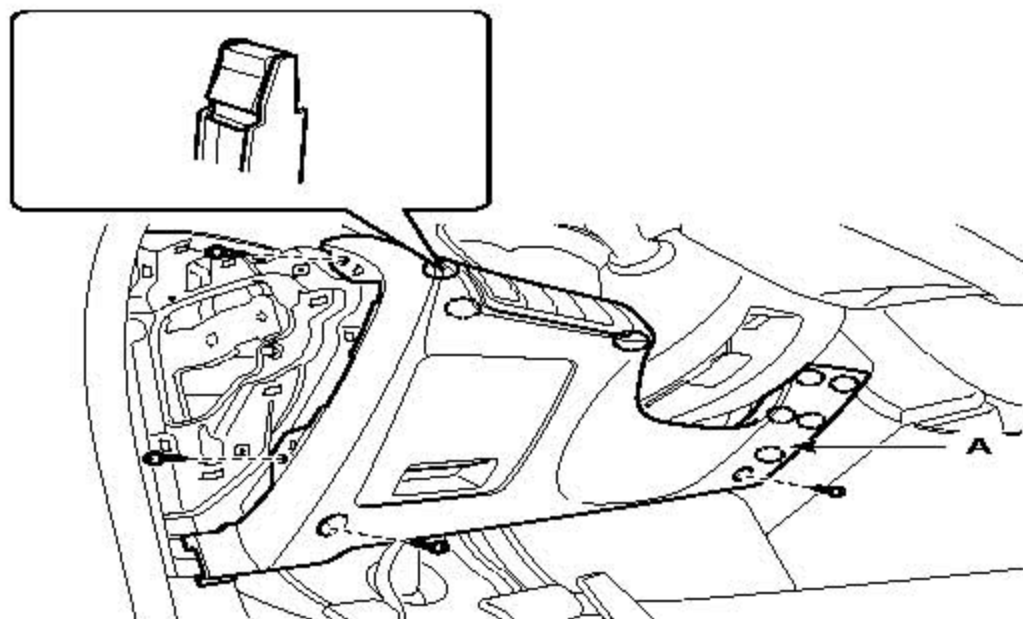
12). 按拆卸的相反顺序安装

8.6 空调控制模块的更换

1). 使用螺丝刀或拆卸工具拆卸仪表板侧盖(A)。

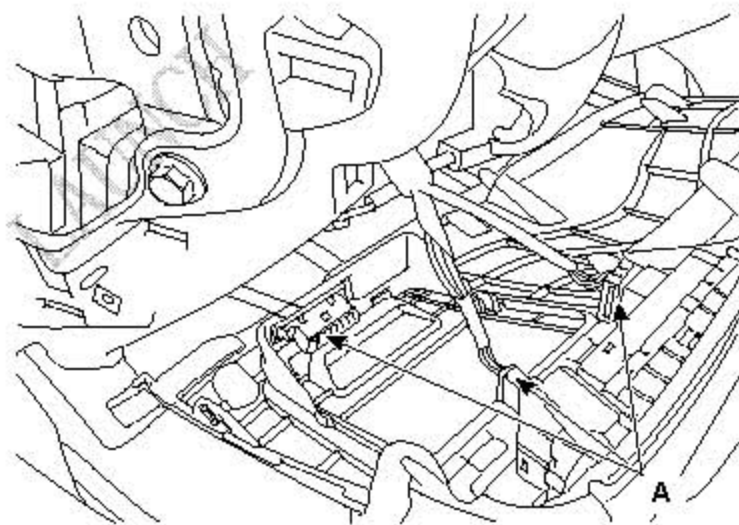


2) . 拧下固定螺钉，拆卸仪表盘板下板(A)。

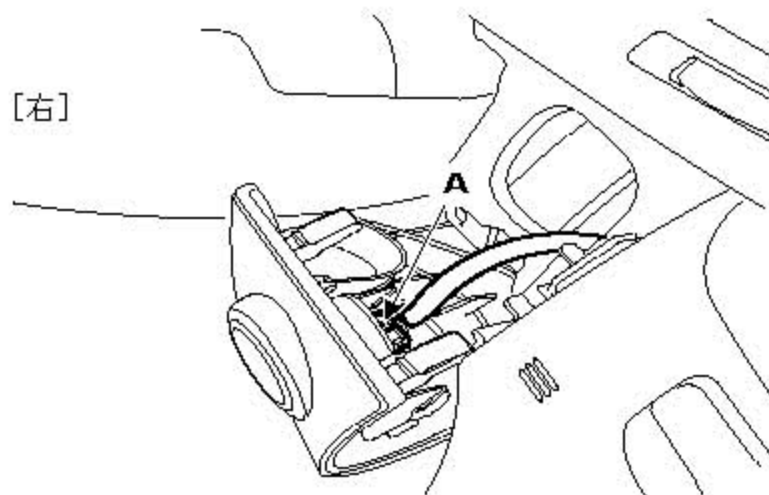


3) . 分离连接器(A)。

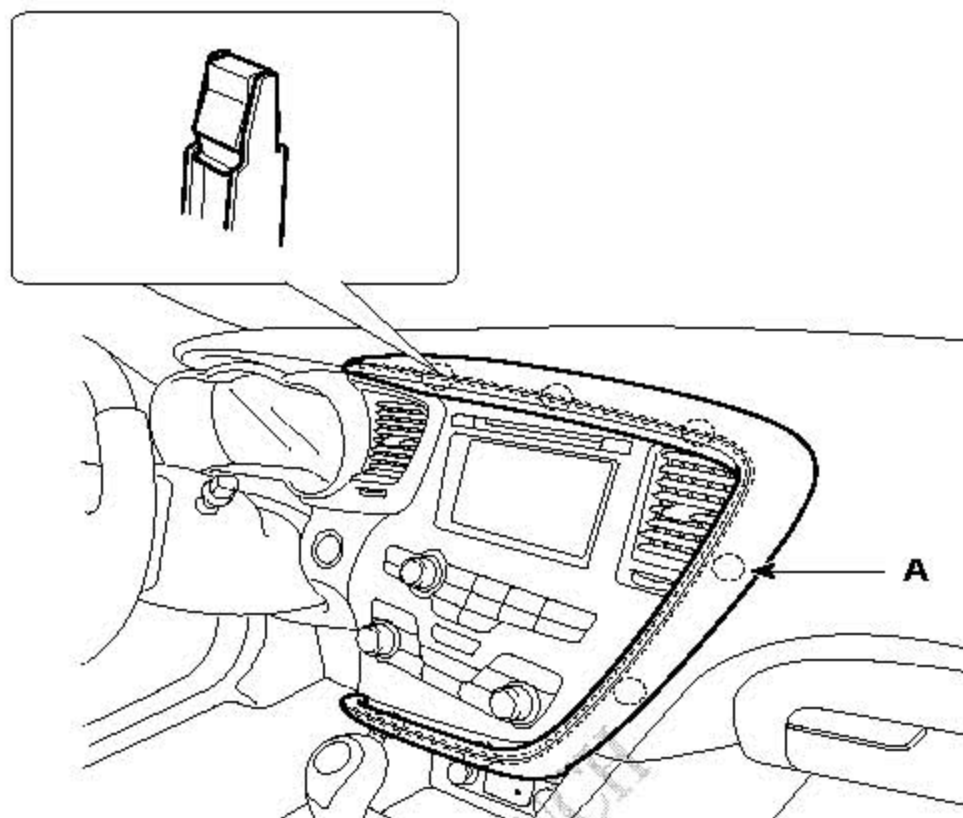
[左]



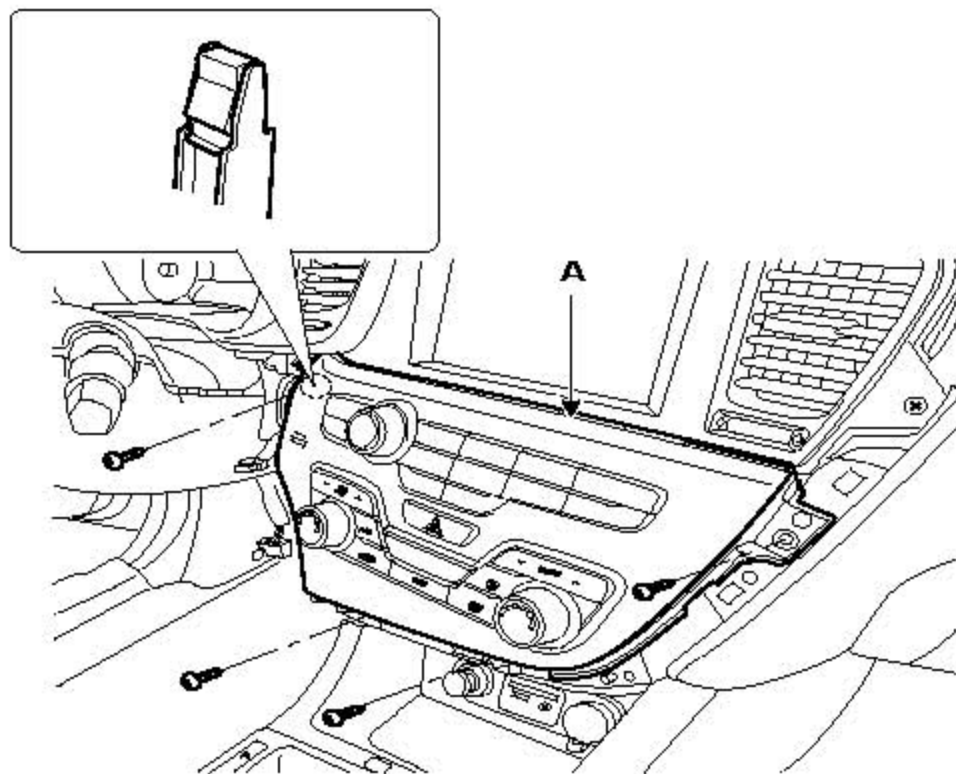
[右]



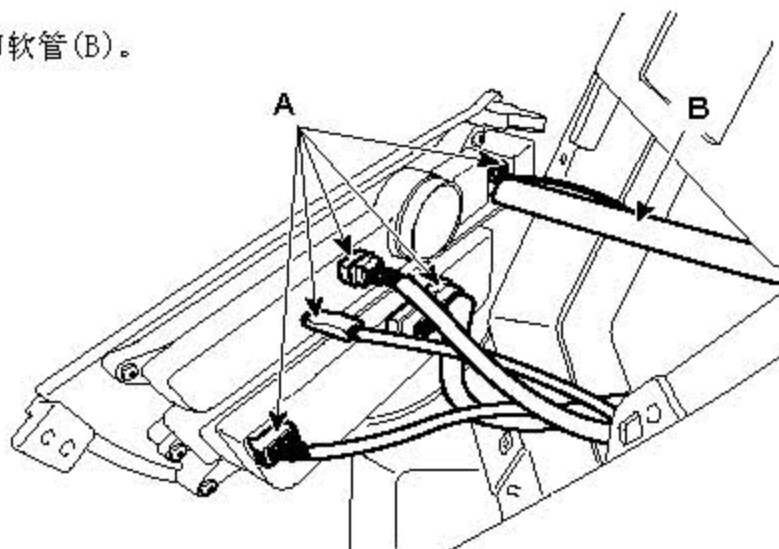
4) .使用螺丝刀或拆卸工具，拆卸仪表板装饰条[右] (A)。



5) .拧下固定螺钉，拆卸空调控制模块(A)。



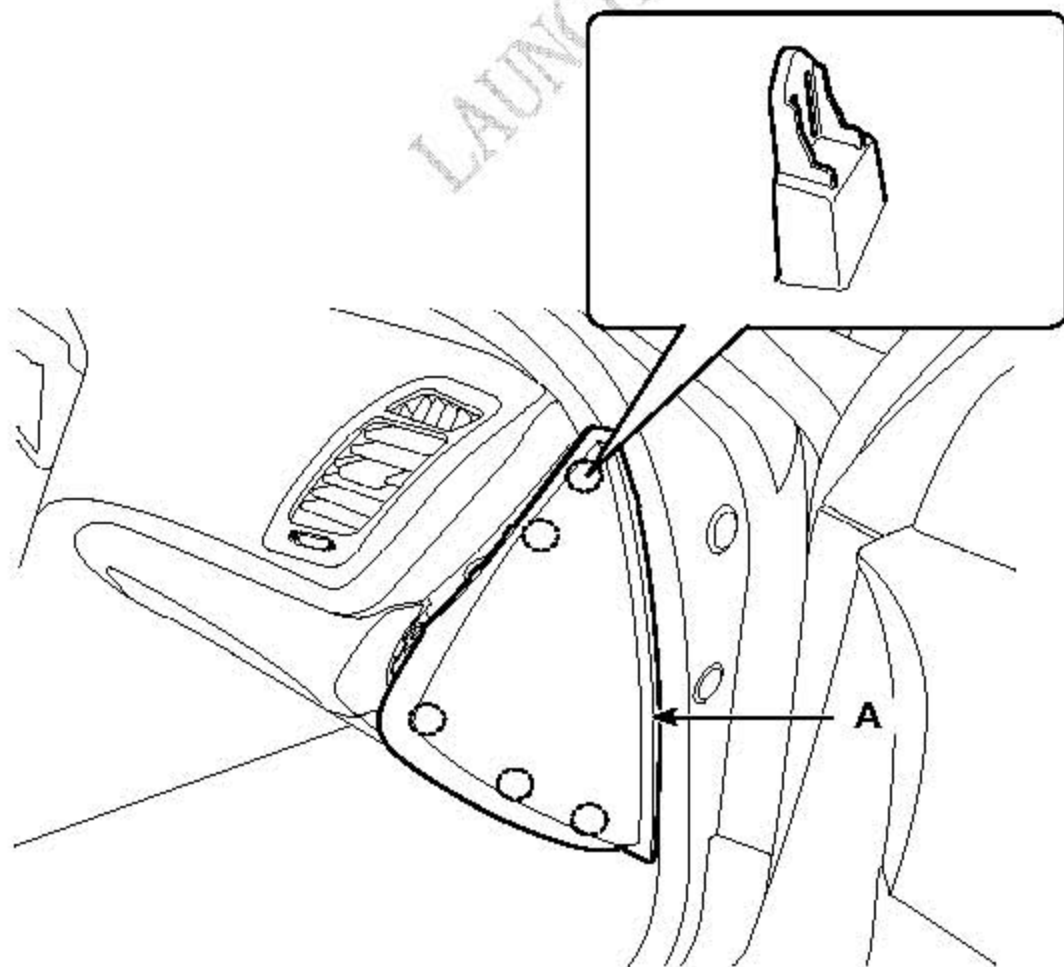
6). 分离连接器(A)和软管(B)。



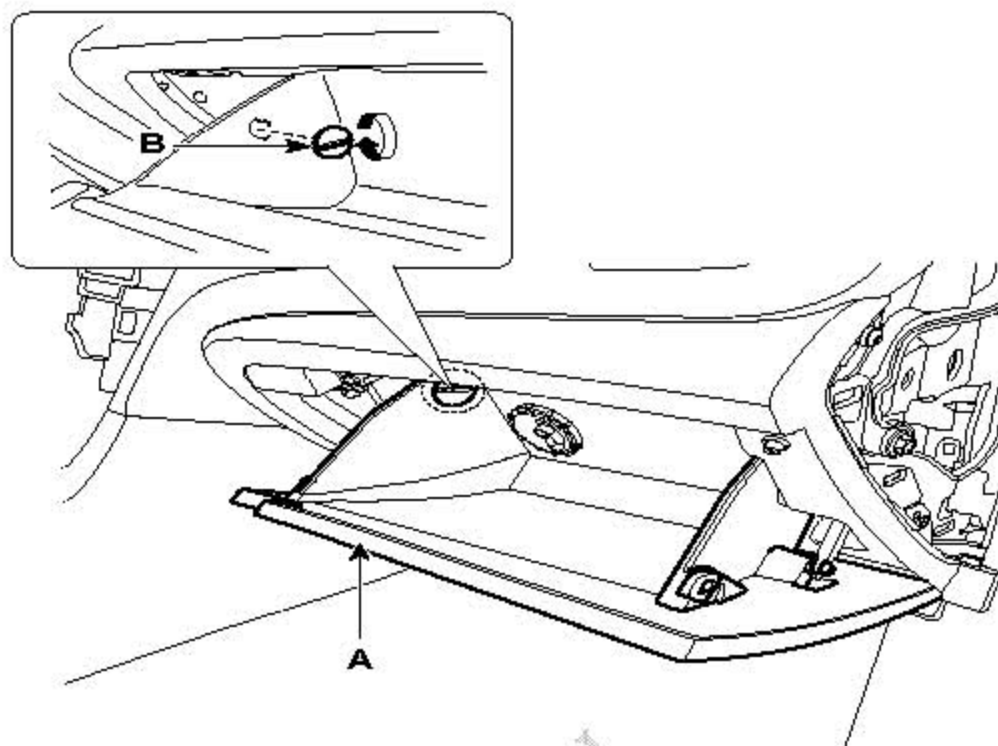
7). 按拆卸的相反顺序安装。

8.7 杂物箱的更换

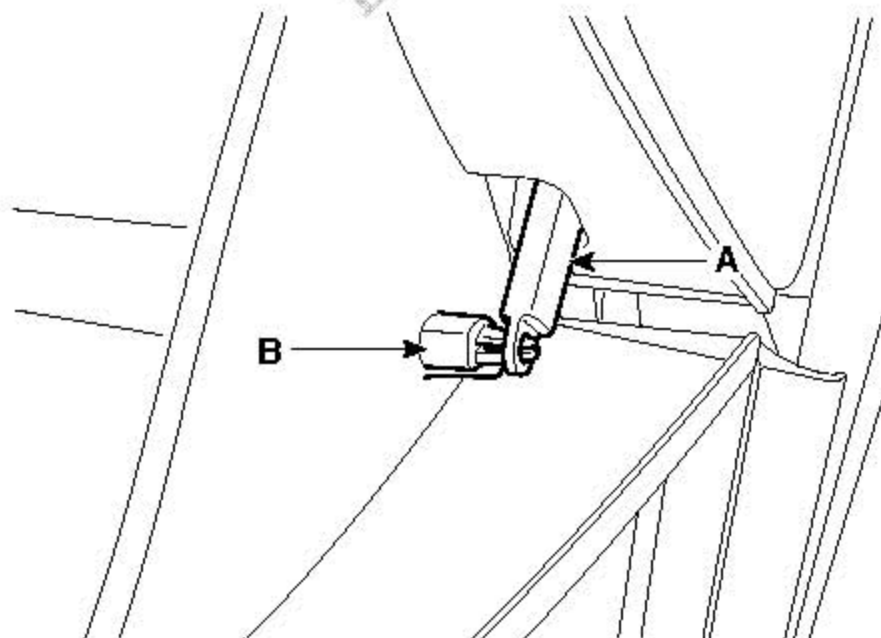
1). 使用螺丝刀或拆卸工具拆卸仪表板侧盖(A)。



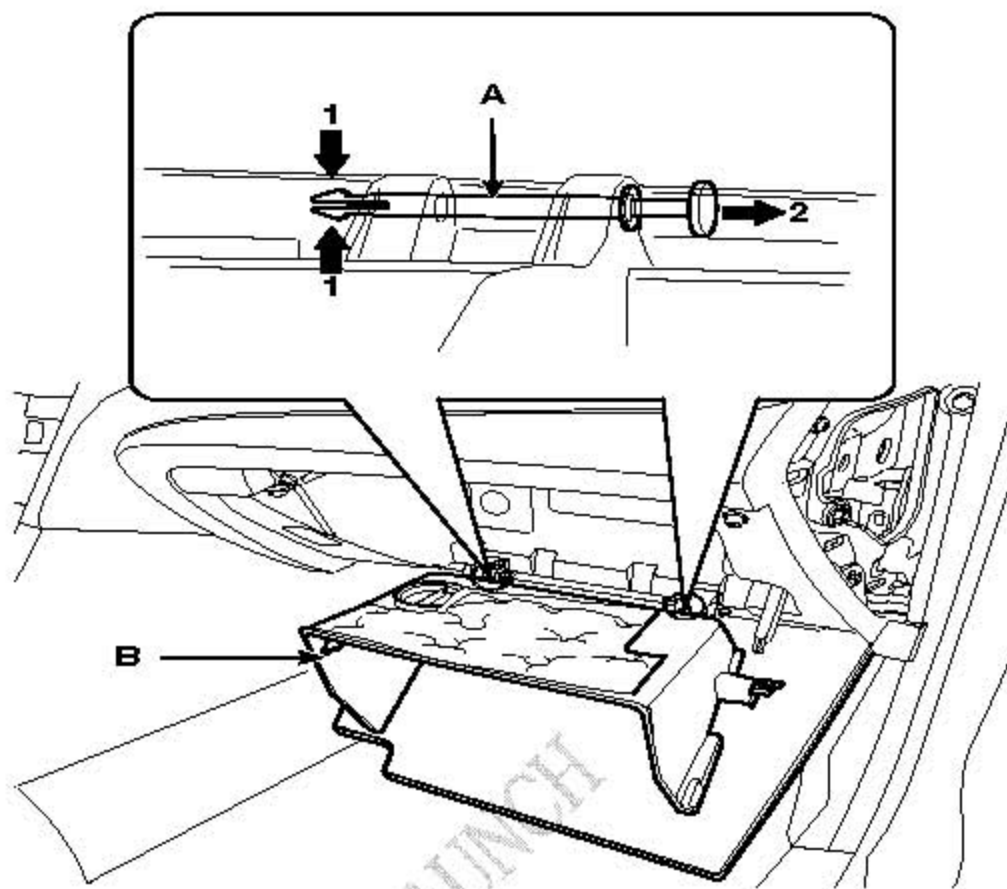
2) .从杂物箱(A)分离导杆(B)。



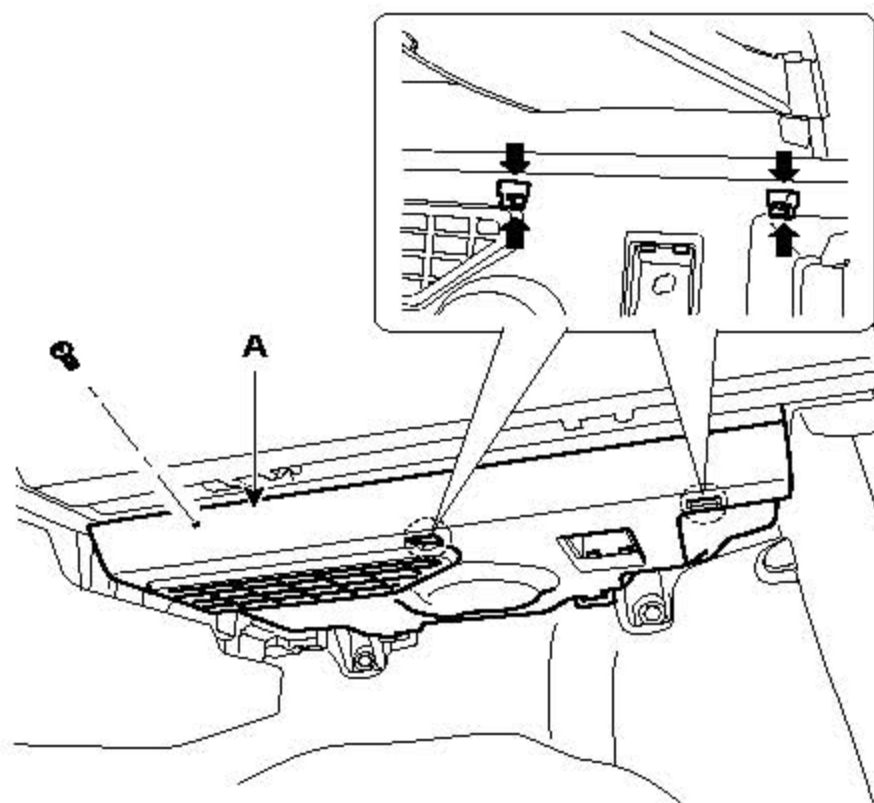
3) .从杂物箱(B)分离支撑杆(A)。



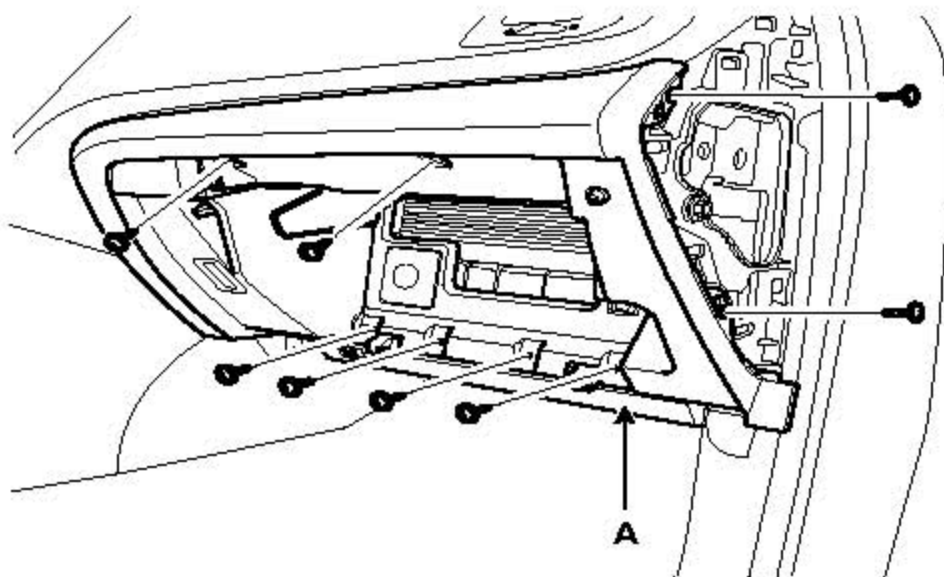
4) .分离销(A)，拆卸杂物箱(B)。



5) .拧下固定螺钉后，拆卸助手席下盖(A)。

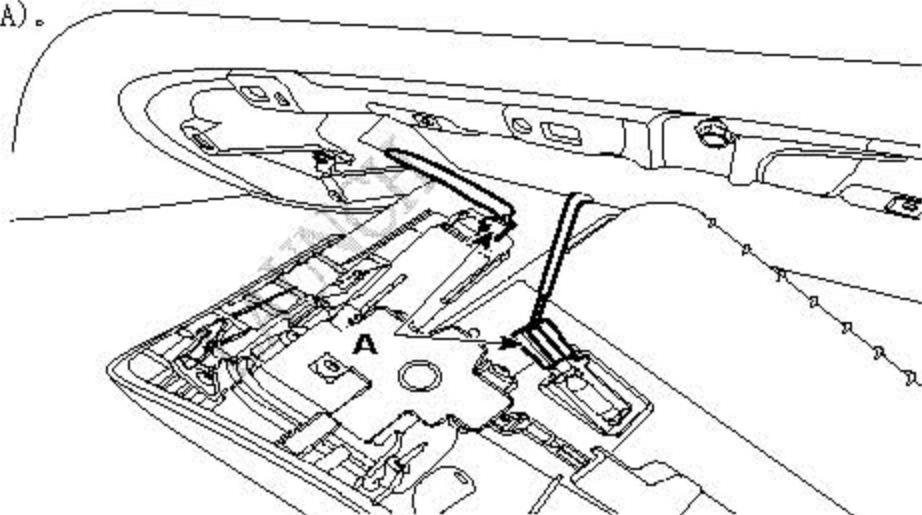


6) . 拧下固定螺钉后, 拆卸杂物箱壳(A)。



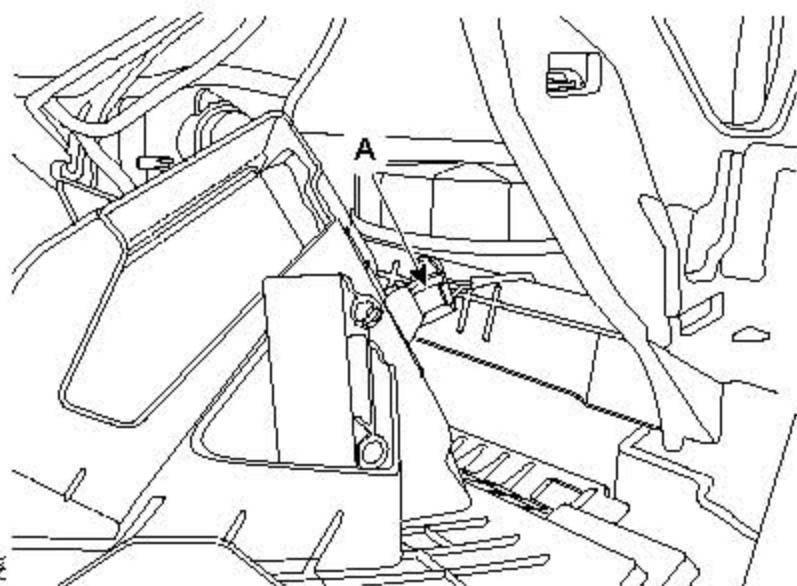
7) . 分离连接器(A)。

[左]



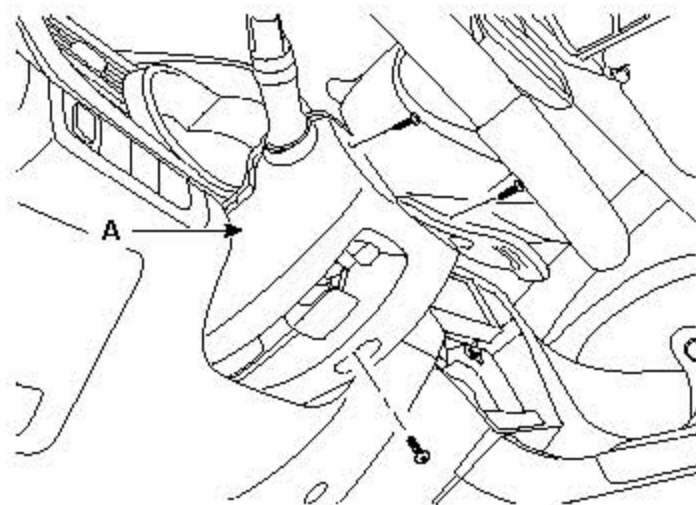
[右]

8) . 按拆卸的相反顺序安装



8.8 护罩的更换

1) . 拧下固定螺钉，拆卸护罩总成(A)。

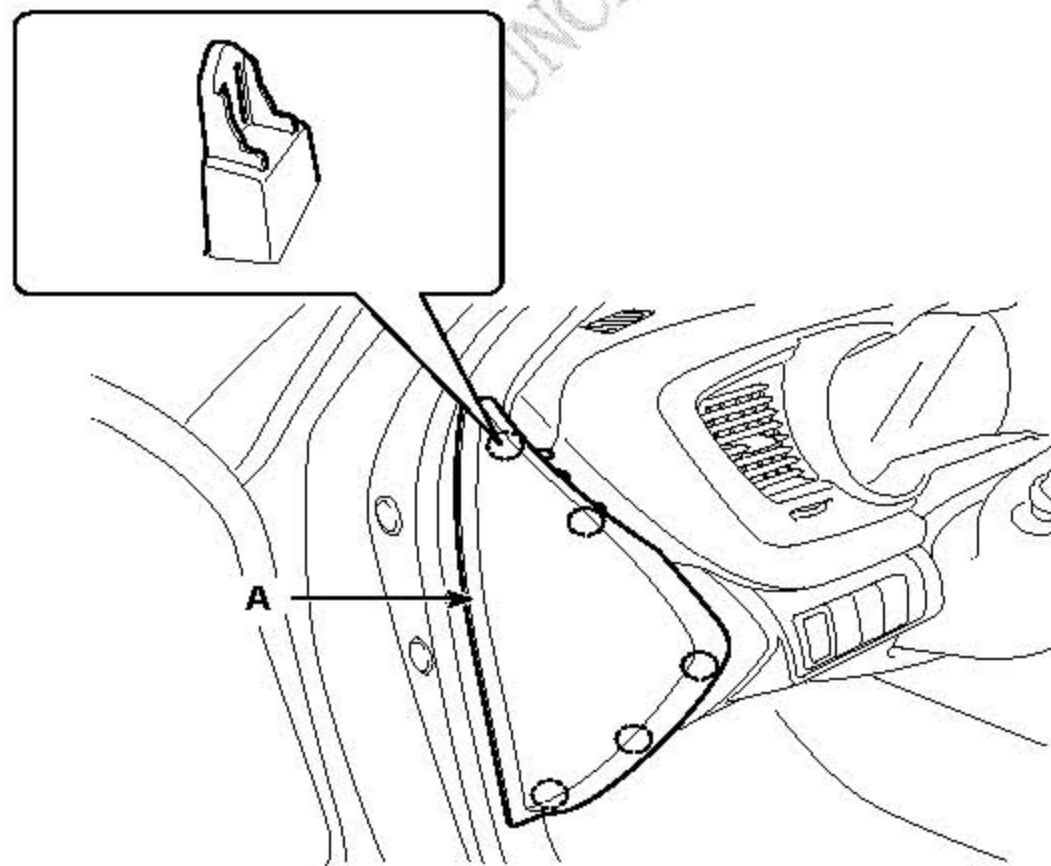


2) . 按拆卸的相反顺序安装

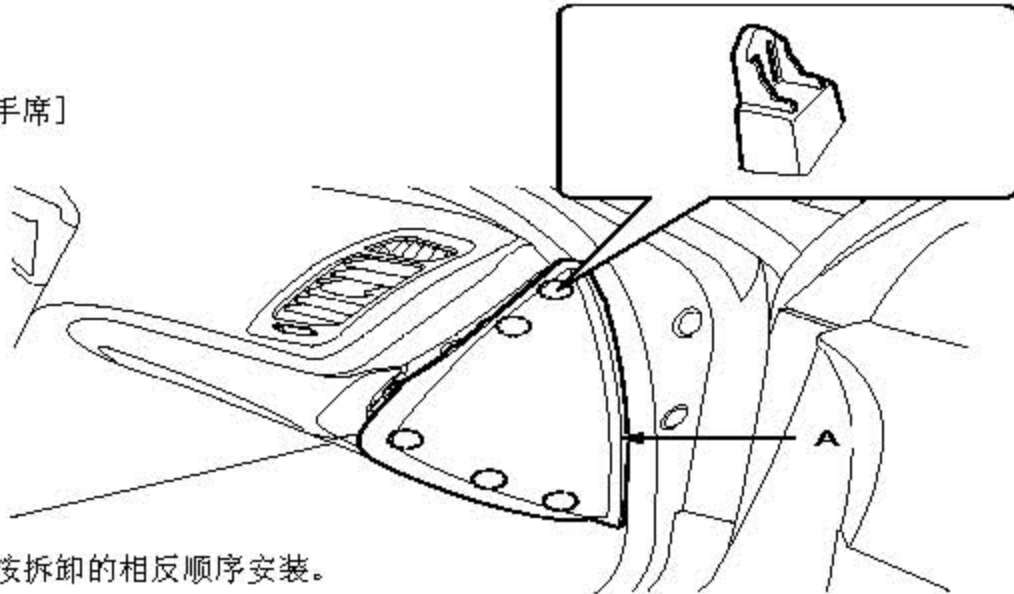
8.9 仪表板侧盖的更换

1) . 使用螺丝刀或拆卸工具拆卸仪表板侧盖(A)。

[驾驶席]



[助手席]



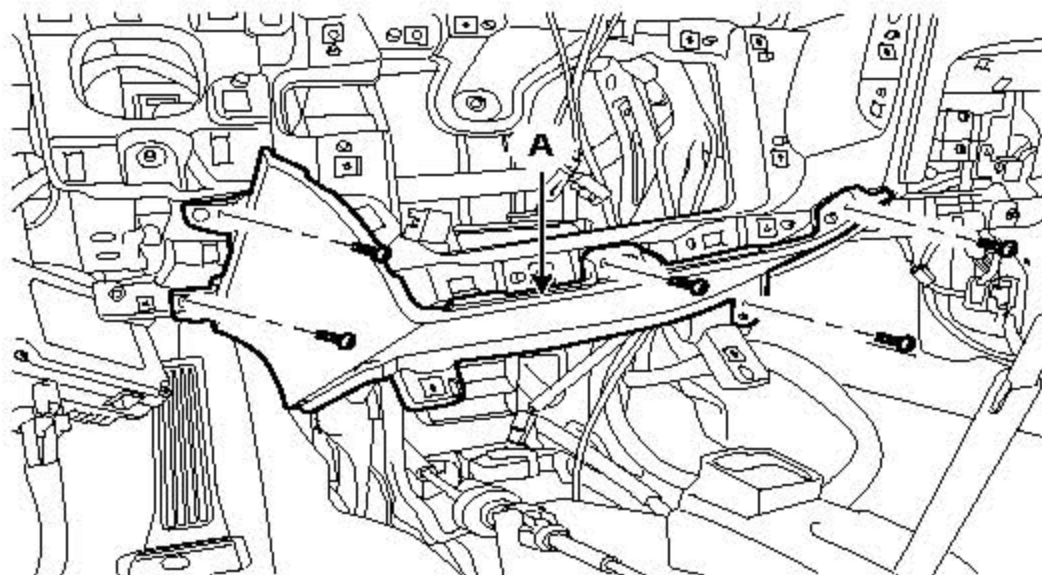
2). 按拆卸的相反顺序安装。

8.10 主仪表板的更换

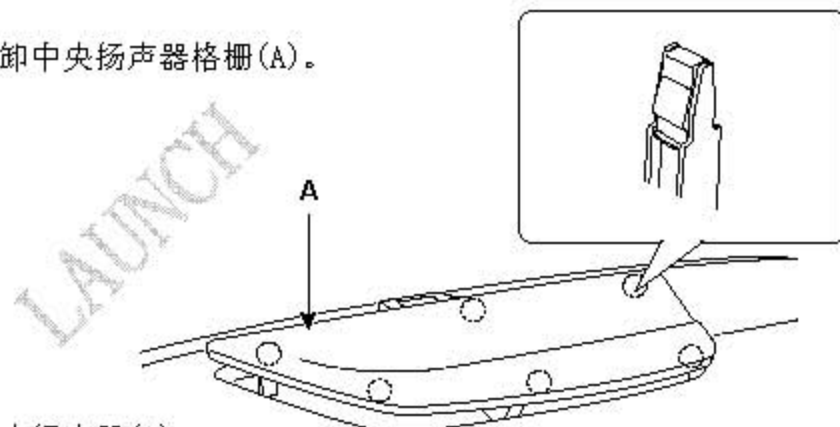
1). 拆卸下列部件:

- 前座椅
- 前立柱装饰板
- 底板控制台总成
- 前门防磨装饰板
- 前围侧装饰板
- 仪表板侧盖
- 仪表板下板
- 仪表板装饰条[左、右]
- 仪表盘饰板和仪表盘总成
- 空调控制模块
- 中央仪表板上板
- 音响总成
- 杂物箱和杂物箱壳
- 转向柱

2) . 拧下固定螺钉后, 拆卸中央仪表板下板(A)。

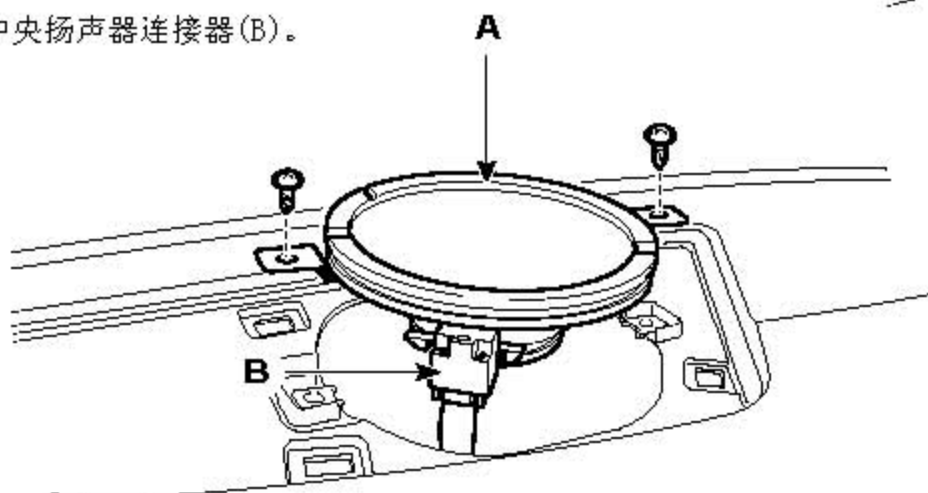


3) . 使用螺丝刀或拆卸器, 拆卸中央扬声器格栅(A)。



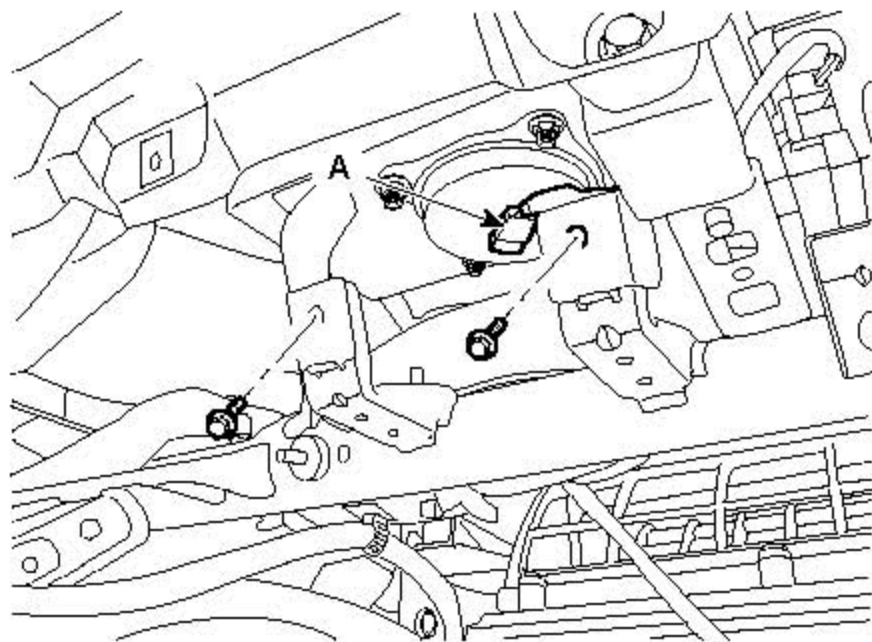
4) . 拧下固定螺钉后, 拆卸中央扬声器(A)。

5) . 分离中央扬声器连接器(B)。



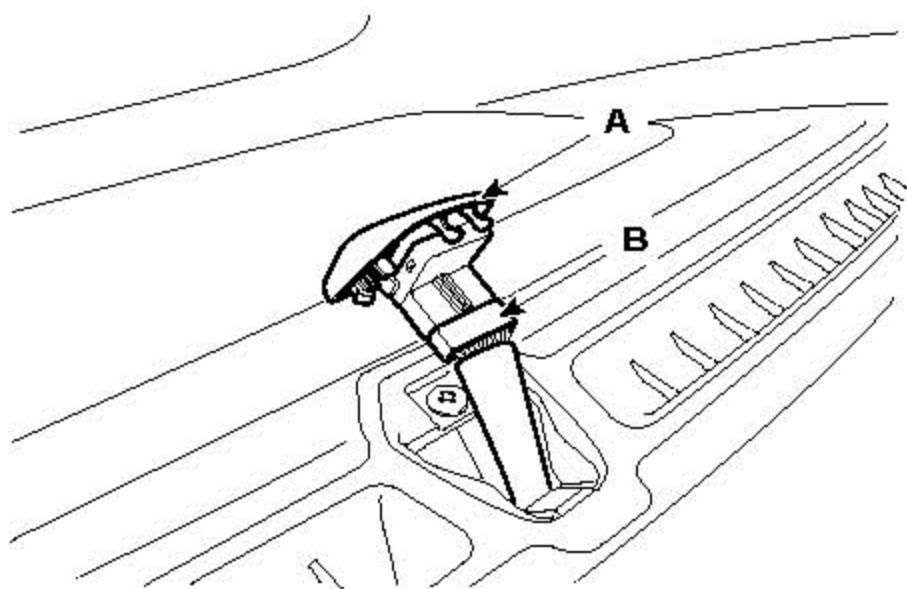
6) . 分离助手席安全气囊连接器(A)。

7) . 拧下固定螺栓。



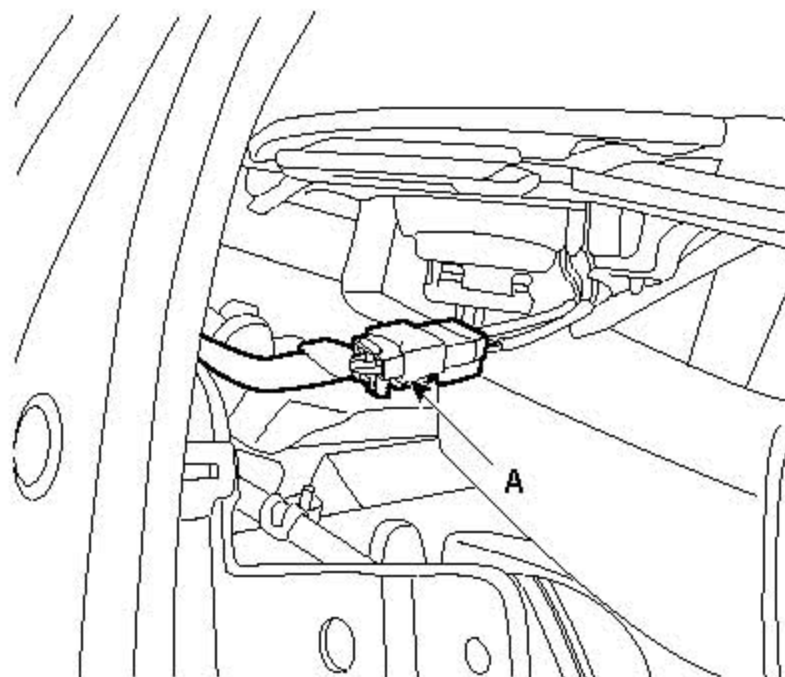
8) . 使用螺丝刀或拆卸器，拆卸光照度传感器(A)。

9) . 分离光照度传感器连接器(B)。

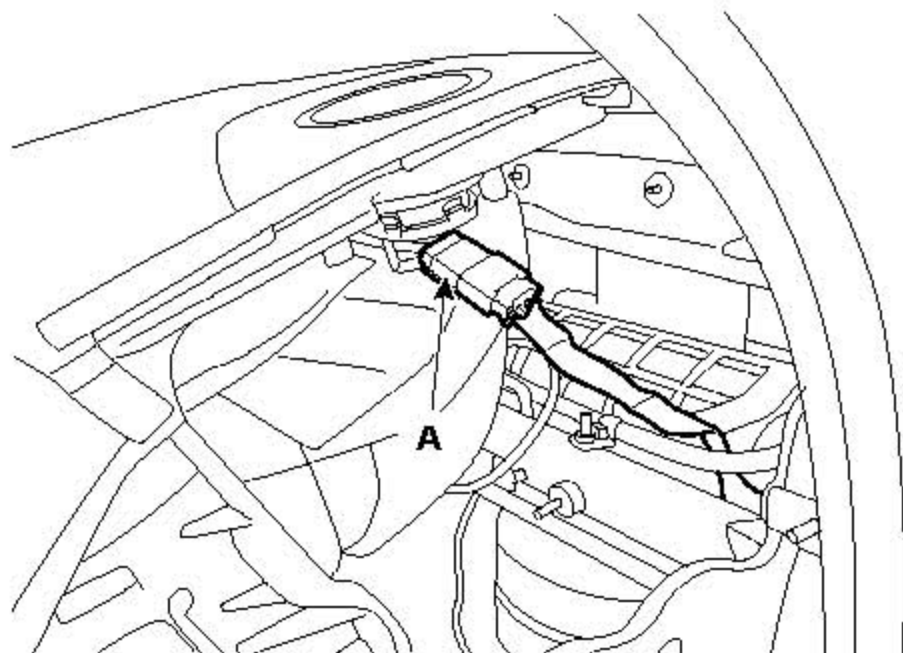


10) .分离侧面扬声器连接器(A)。

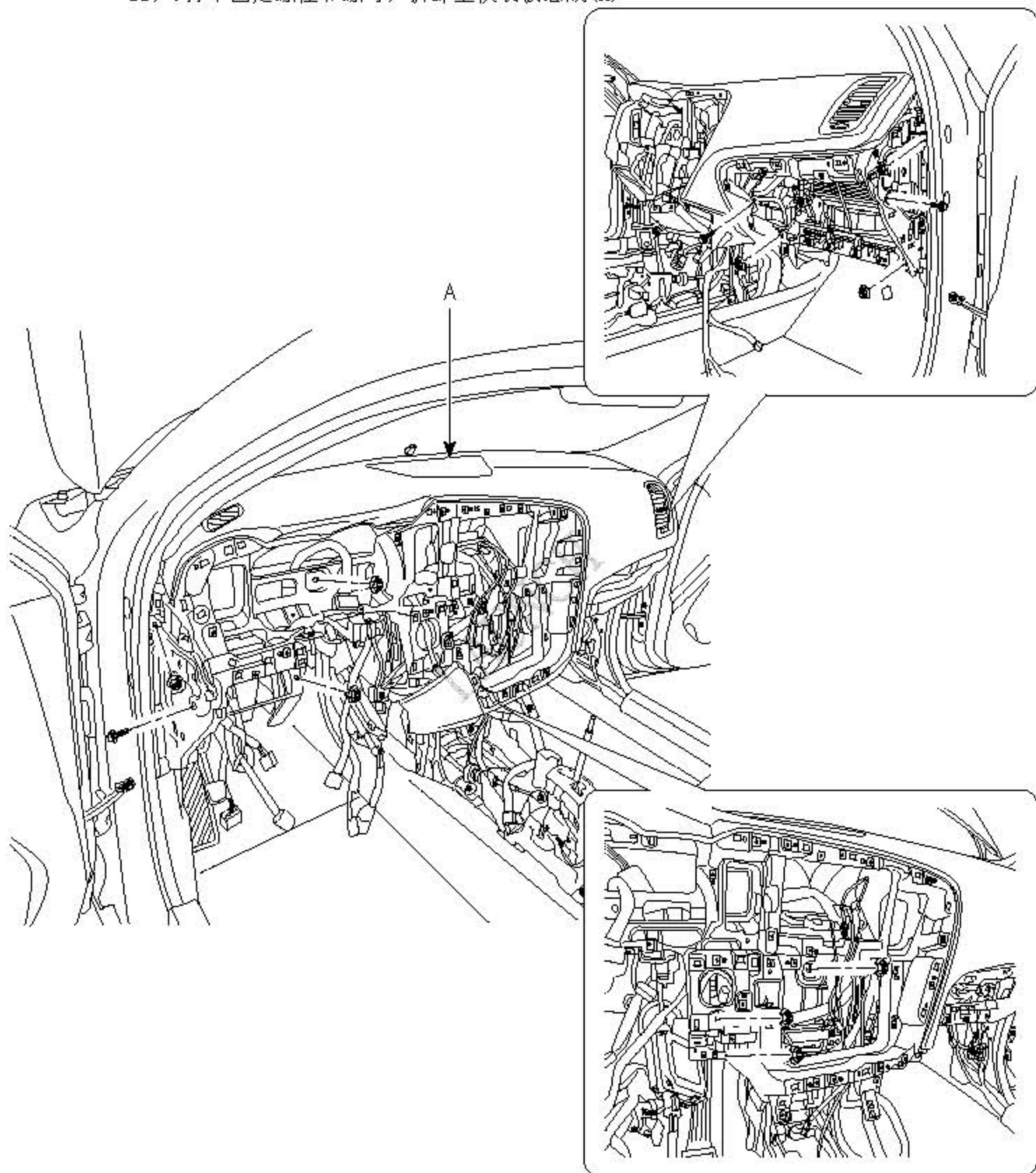
[左]



[右]



11) . 拧下固定螺栓和螺母, 拆卸主仪表板总成(A)



12) . 按拆卸的相反顺序安装。

8.11 前围横梁的更换

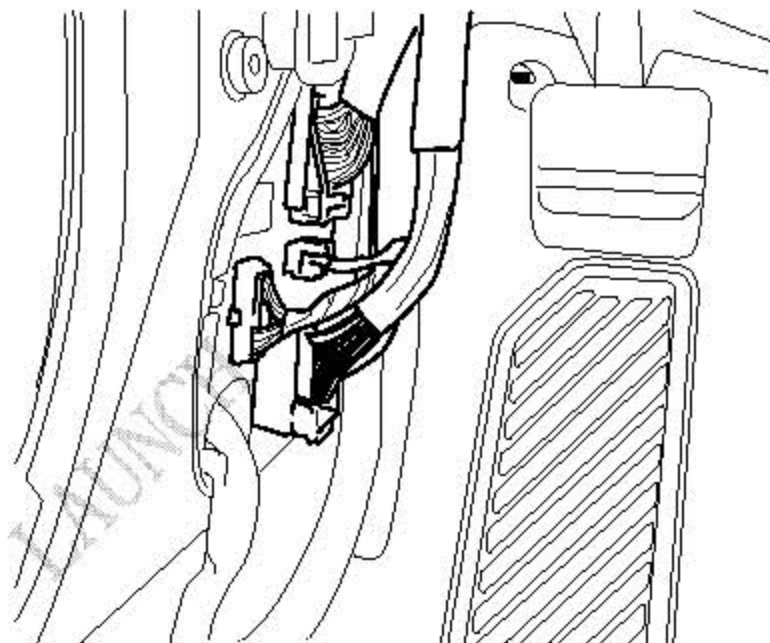
1) . 拆卸下列部件:

- 前座椅
- 底板控制台总成
- 前围顶盖
- 前围侧装饰板
- 主仪表板

2) . 分离鼓风机总成连接器。

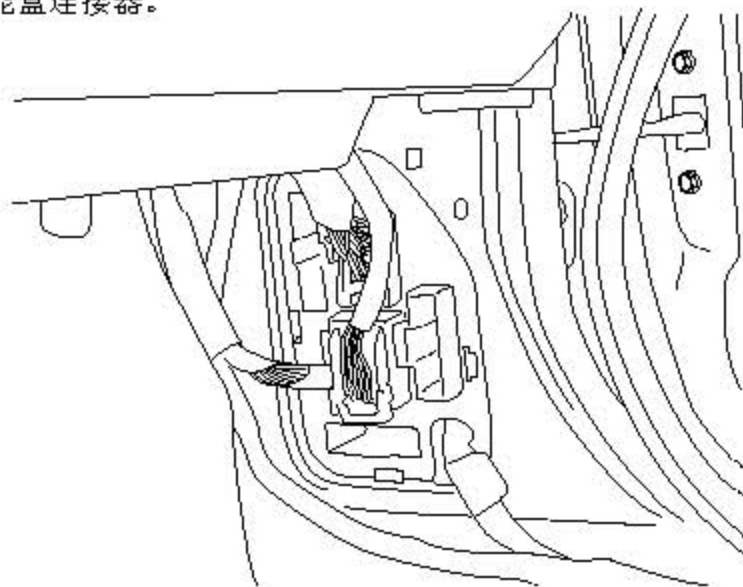
3) . 分离多功能盒连接器。

[驾驶席]

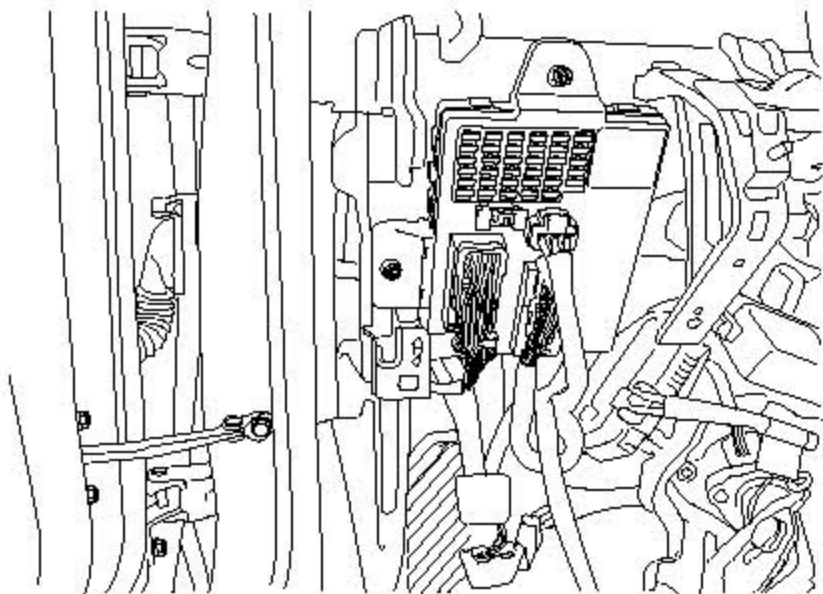


4) . 分离多功能盒连接器。

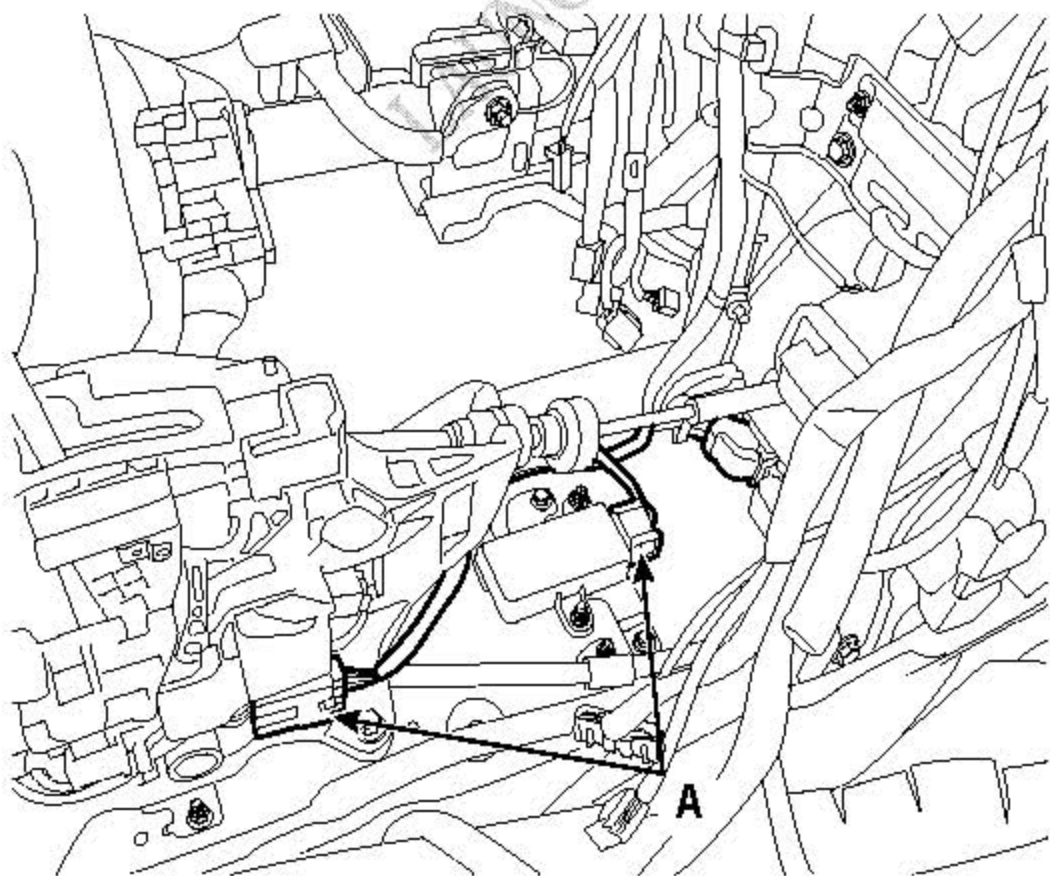
[助手席]



5). 拆卸室内接线盒连接器。

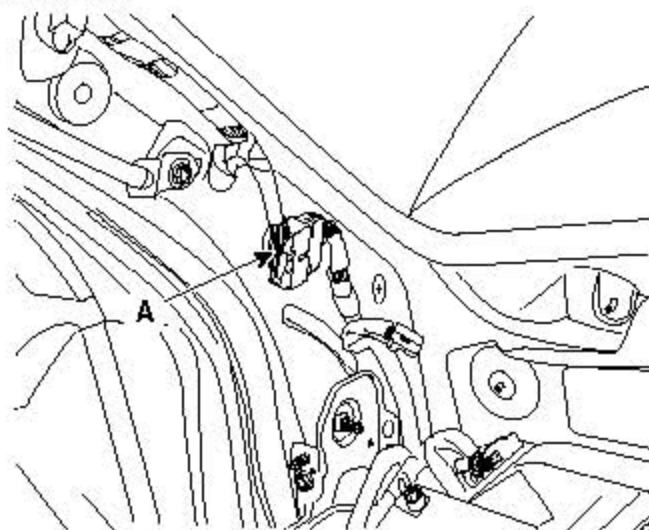


6). 分离安全气囊控制模块(SRSCM)连接器(A)。

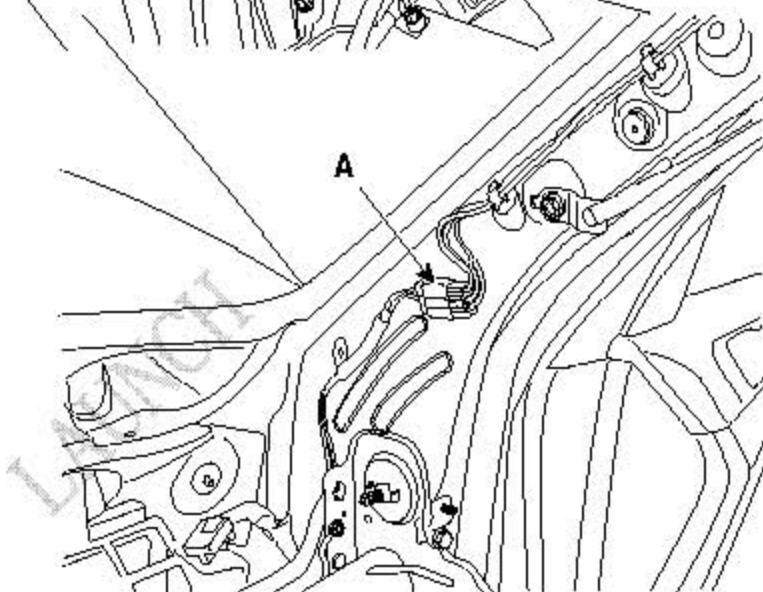


7). 分离前立柱上的连接器(A)和固定夹。

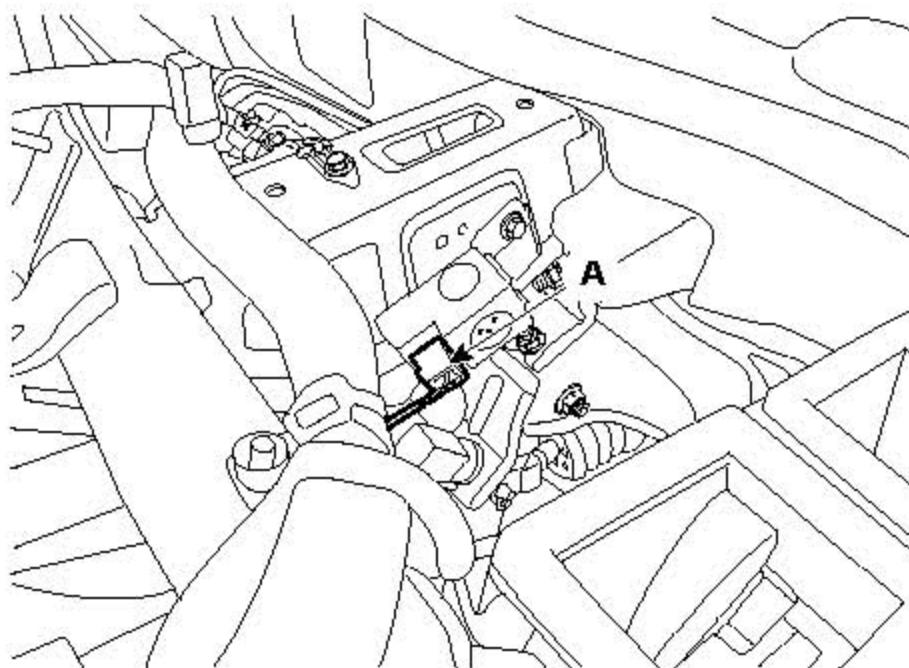
[驾驶席]



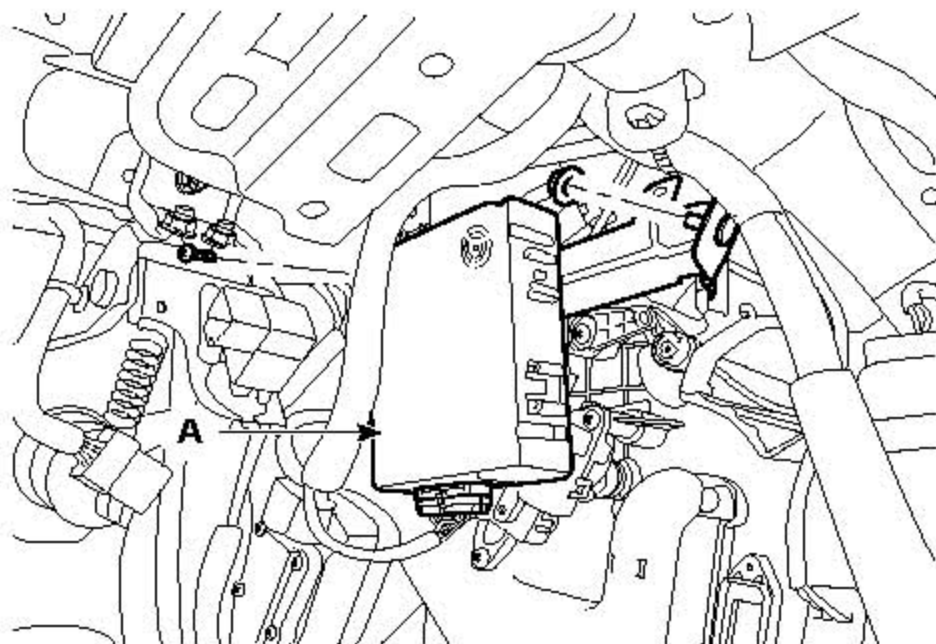
[助手席]



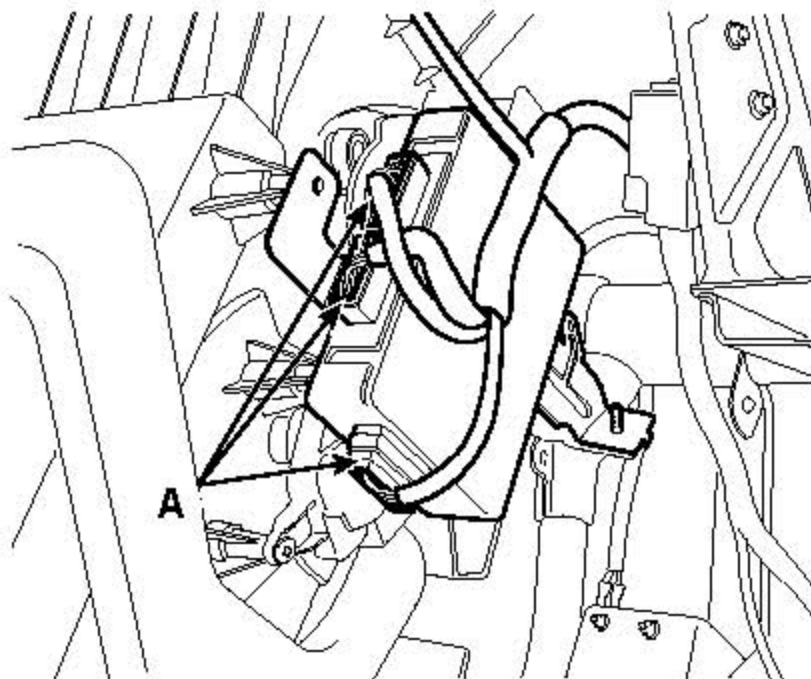
8). 分离蜂鸣器连接器(A)。



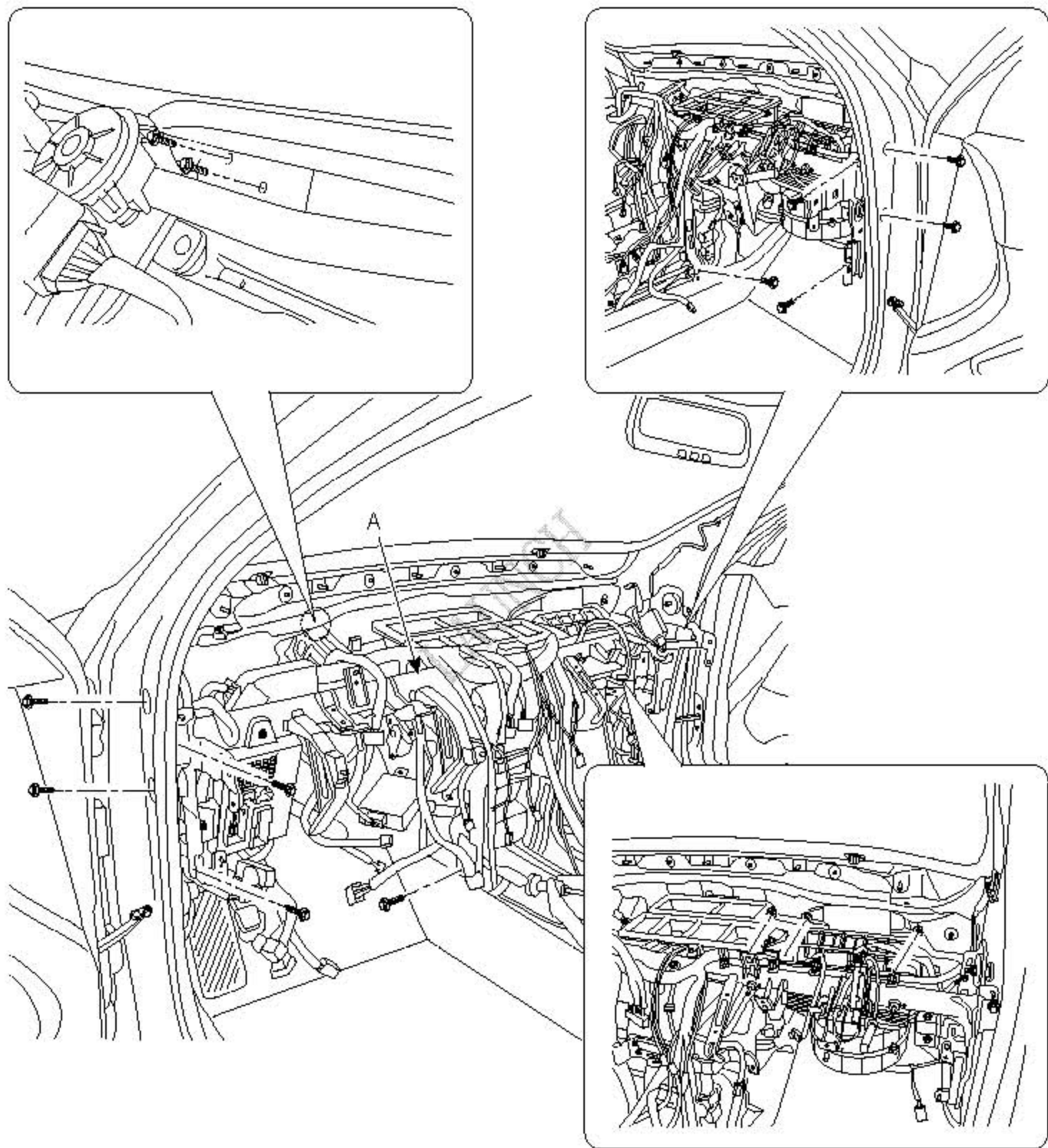
9) . 拧下固定螺母和螺钉后, 拆卸车身控制模块(BCM) (A)。



10) . 分离车身控制模块(BCM)连接器 (A)。



11). 拧下固定螺栓和螺母后，拆卸前围横梁总成(A)。



12). 按拆卸的相反顺序安装