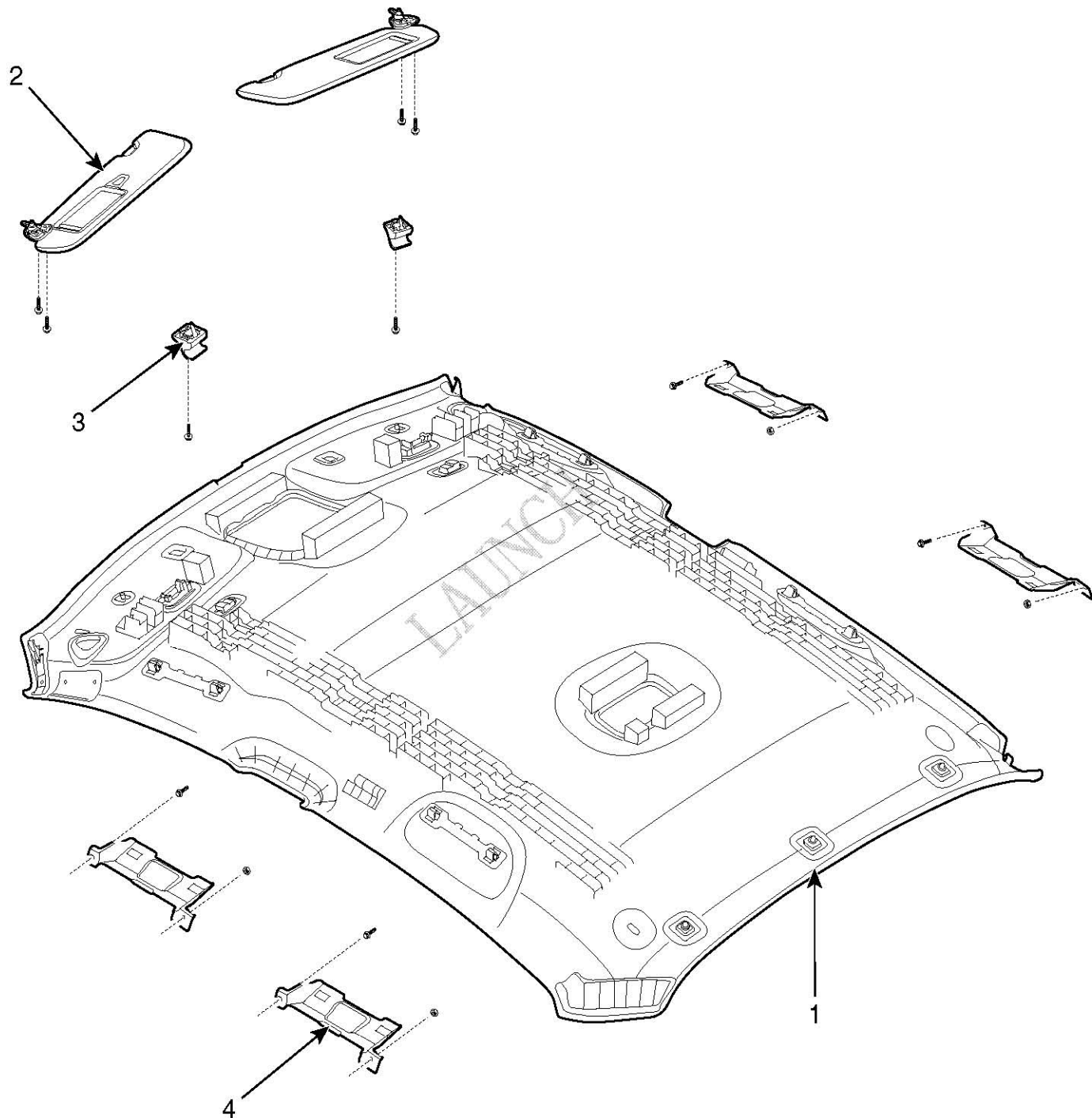


9. 车顶装饰

9.1 部件



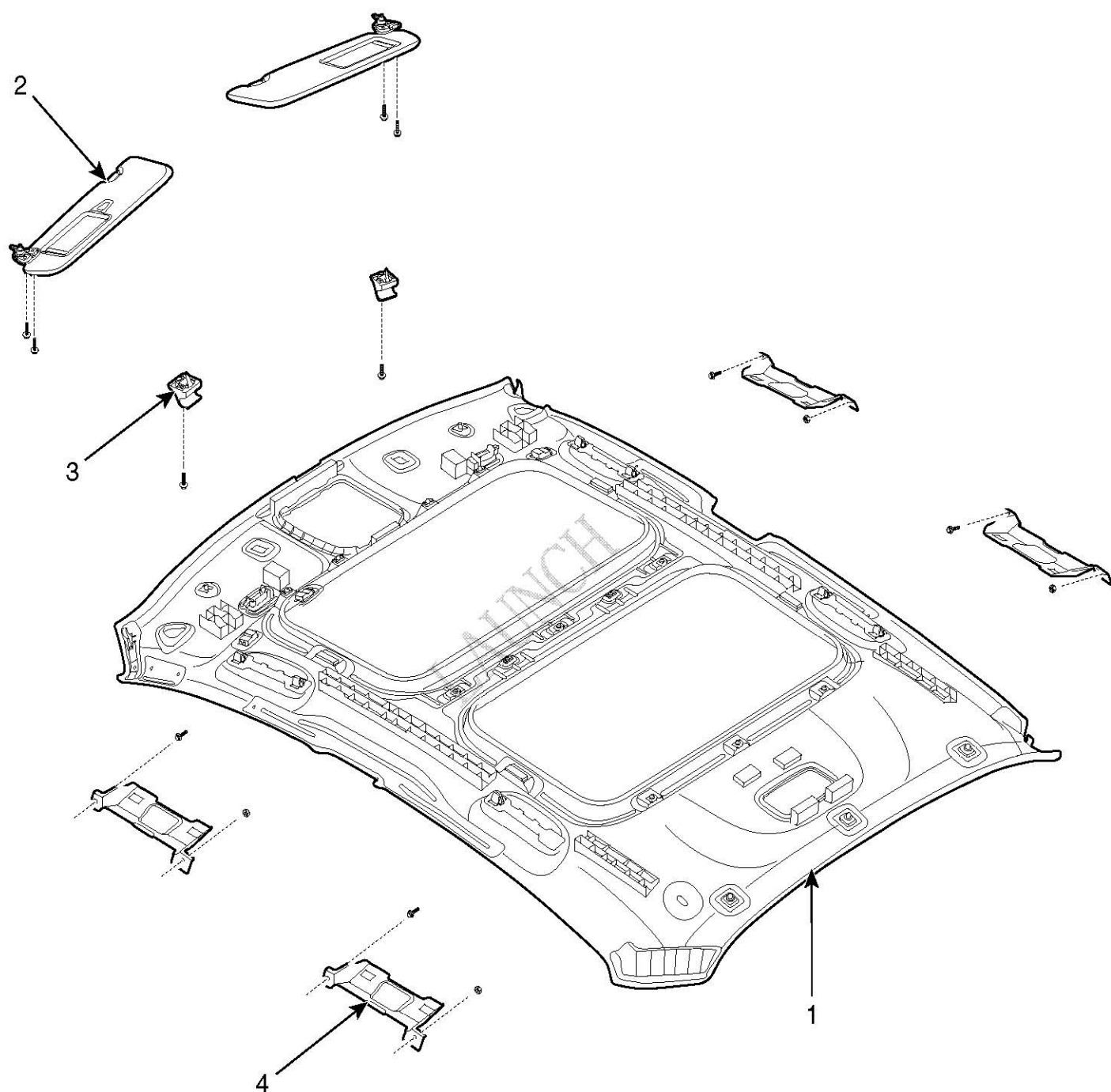
1) . 车顶内衬

3) . 固定架

2) . 遮阳板

4) . 辅助把手支架

部件(全景天窗)



1) . 车顶内衬

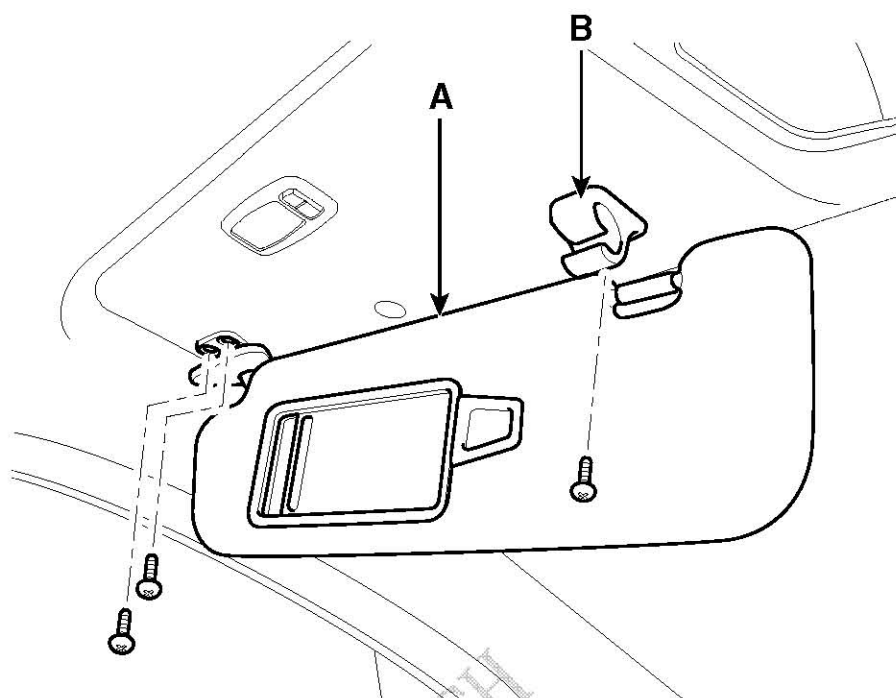
3) . 固定架

2) . 遮阳板

4) . 辅助把手支架

9.2 遮阳板的更换

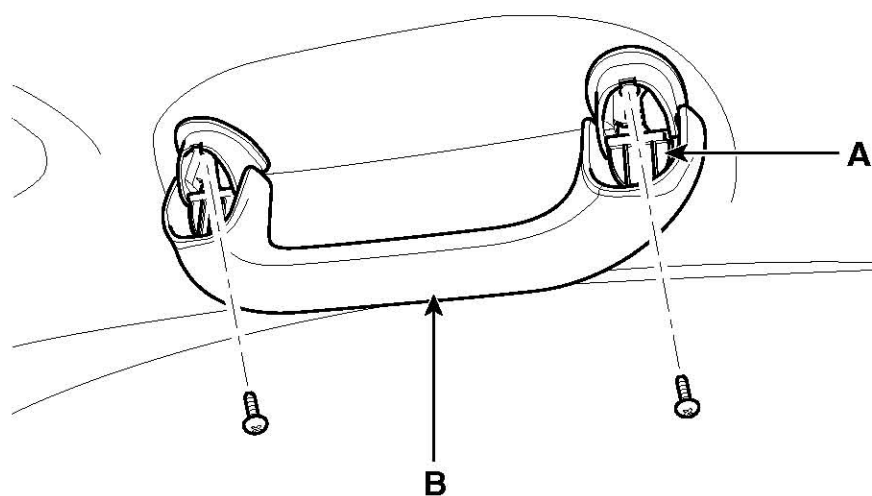
1). 拧下固定螺钉，拆卸天窗(A)和固定架(B)。



2). 按拆卸的相反顺序安装

9.3 辅助把手的更换

1). 拆卸盖(A)，拧下螺钉，拆卸辅助把手(B)。



2). 按拆卸的相反顺序安装。

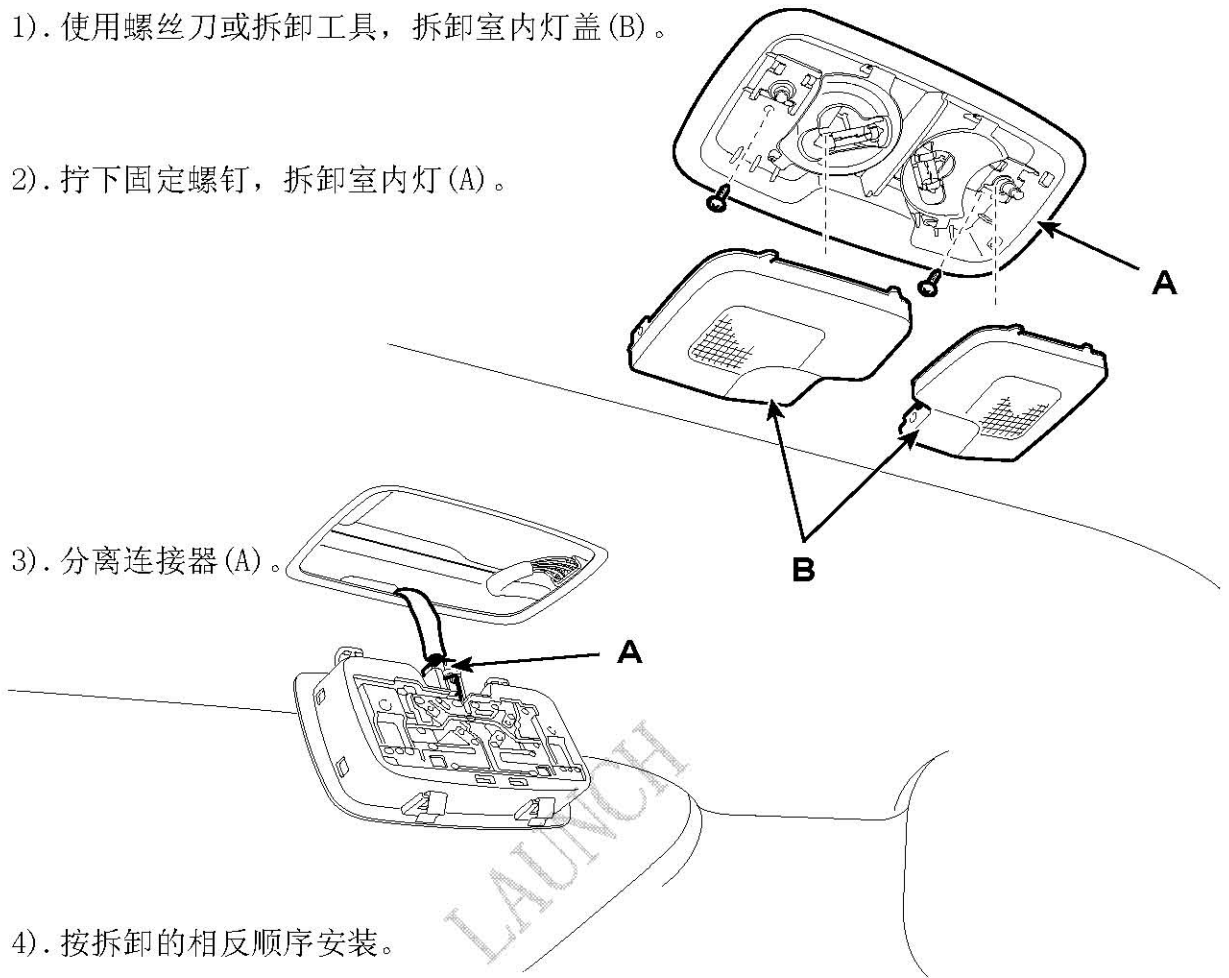
9.4 室内灯的更换

1). 使用螺丝刀或拆卸工具，拆卸室内灯盖(B)。

2). 拧下固定螺钉，拆卸室内灯(A)。

3). 分离连接器(A)。

4). 按拆卸的相反顺序安装。

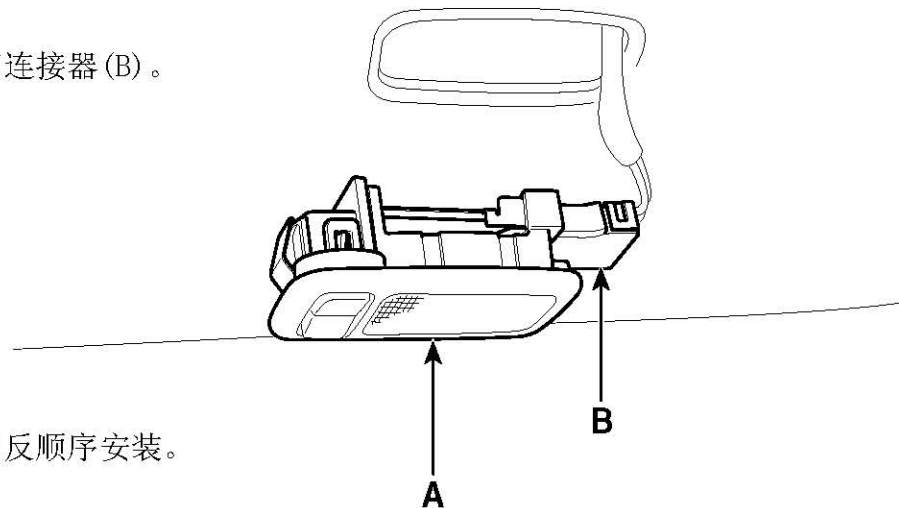


9.5 化妆灯的更换

1). 使用螺丝刀或拆卸器，拆卸化妆灯(A)。

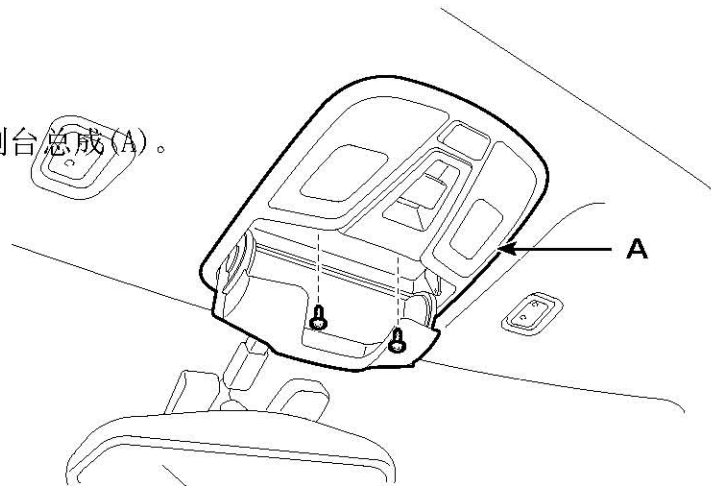
2). 分离化妆灯连接器(B)。

3). 按拆卸的相反顺序安装。

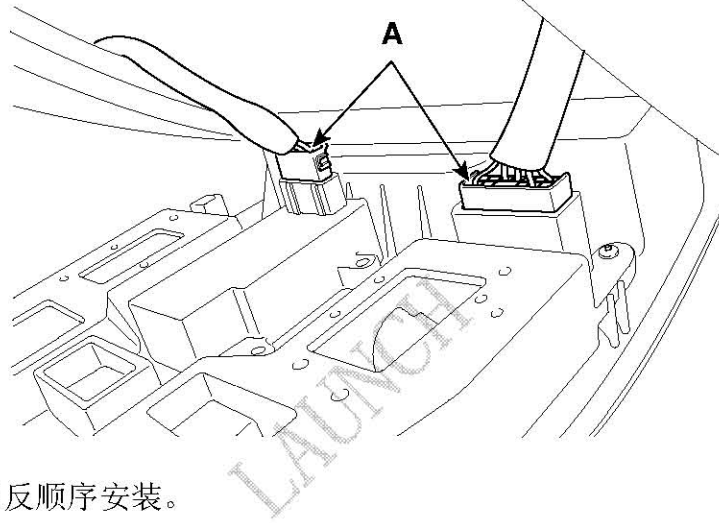


9.6 车顶控制台的更换

1). 拧下固定螺钉，拆卸车顶控制台总成(A)。



2). 分离连接器(A)。



3). 按拆卸的相反顺序安装。

9.7 车顶内衬的更换

1). 拆卸下列部件：

- 前座椅
- 后座椅
- 底板控制台
- 遮阳板
- 化妆灯
- 室内灯
- 辅助把手

- 车顶控制台
- 前立柱装饰板
- 前车门防磨装饰板和后车门防磨装饰板
- 中央立柱下装饰板
- 中央立柱上装饰板
- 后立柱装饰板

2). 拆卸 ECM 后视镜盖 (A)。

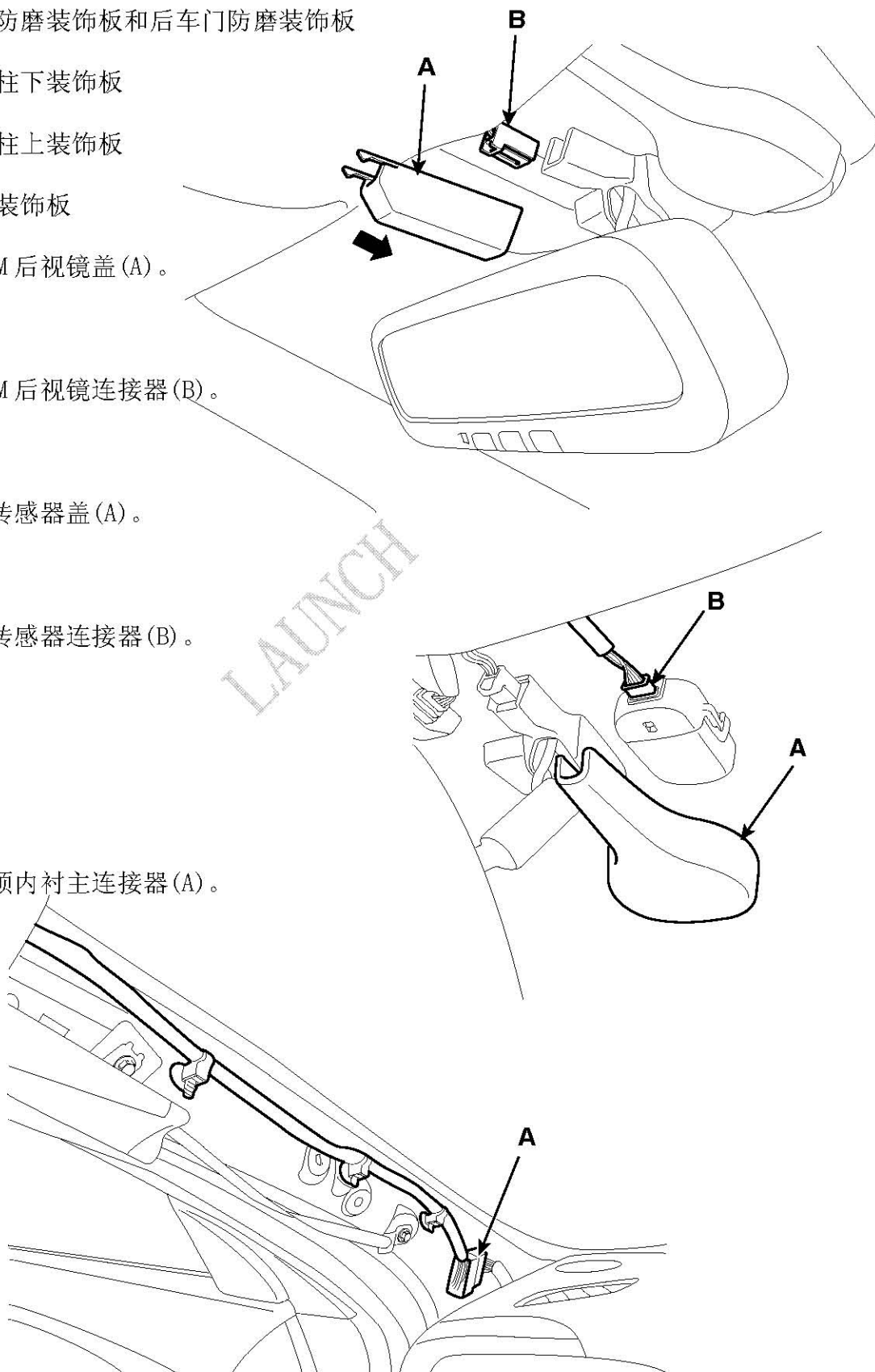
3). 分离 ECM 后视镜连接器 (B)。

4). 拆卸雨传感器盖 (A)。

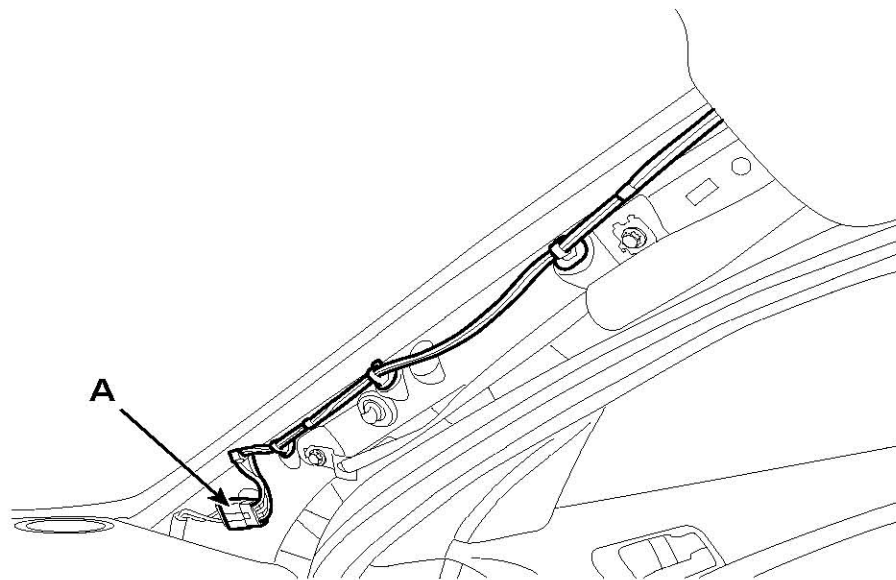
5). 分离雨传感器连接器 (B)。

6). 分离车顶内衬主连接器 (A)。

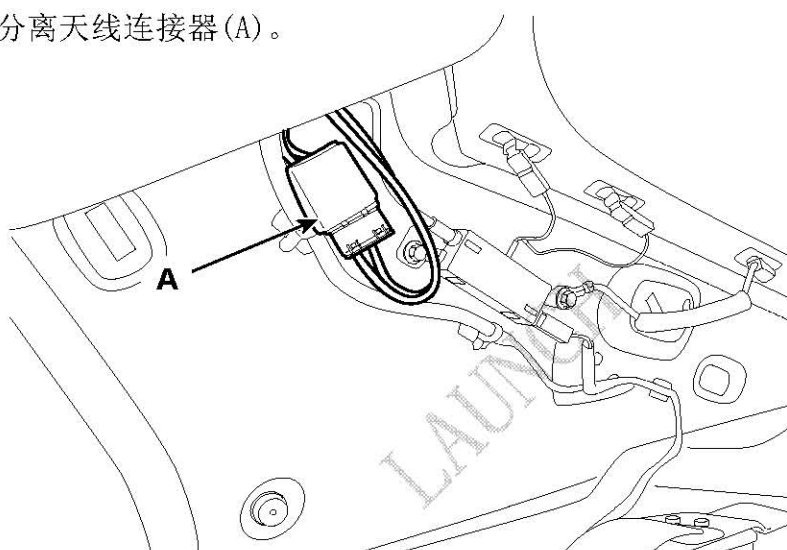
[驾驶席]



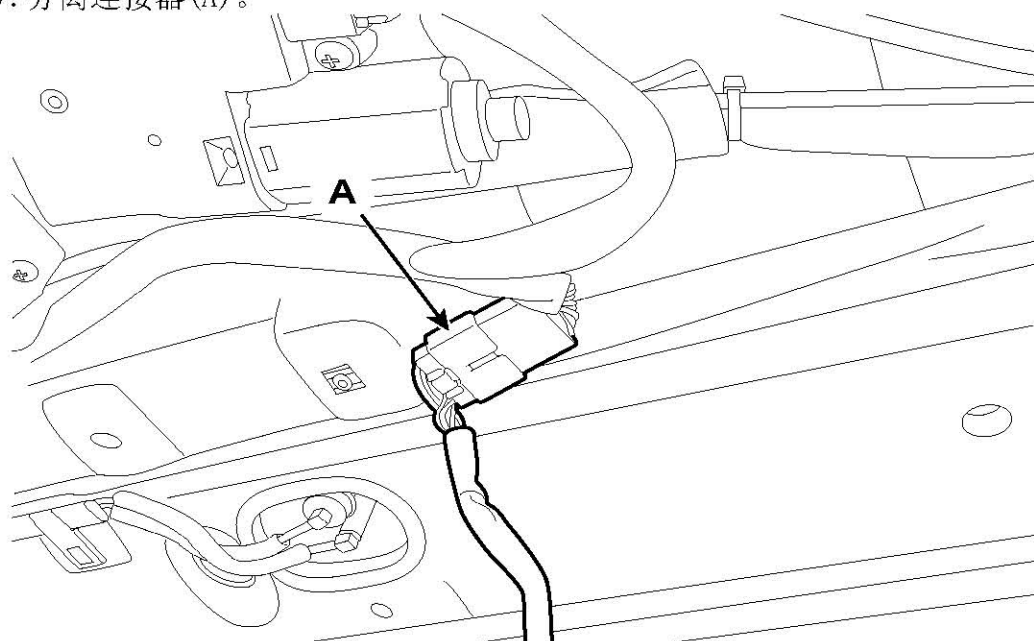
[助手席]



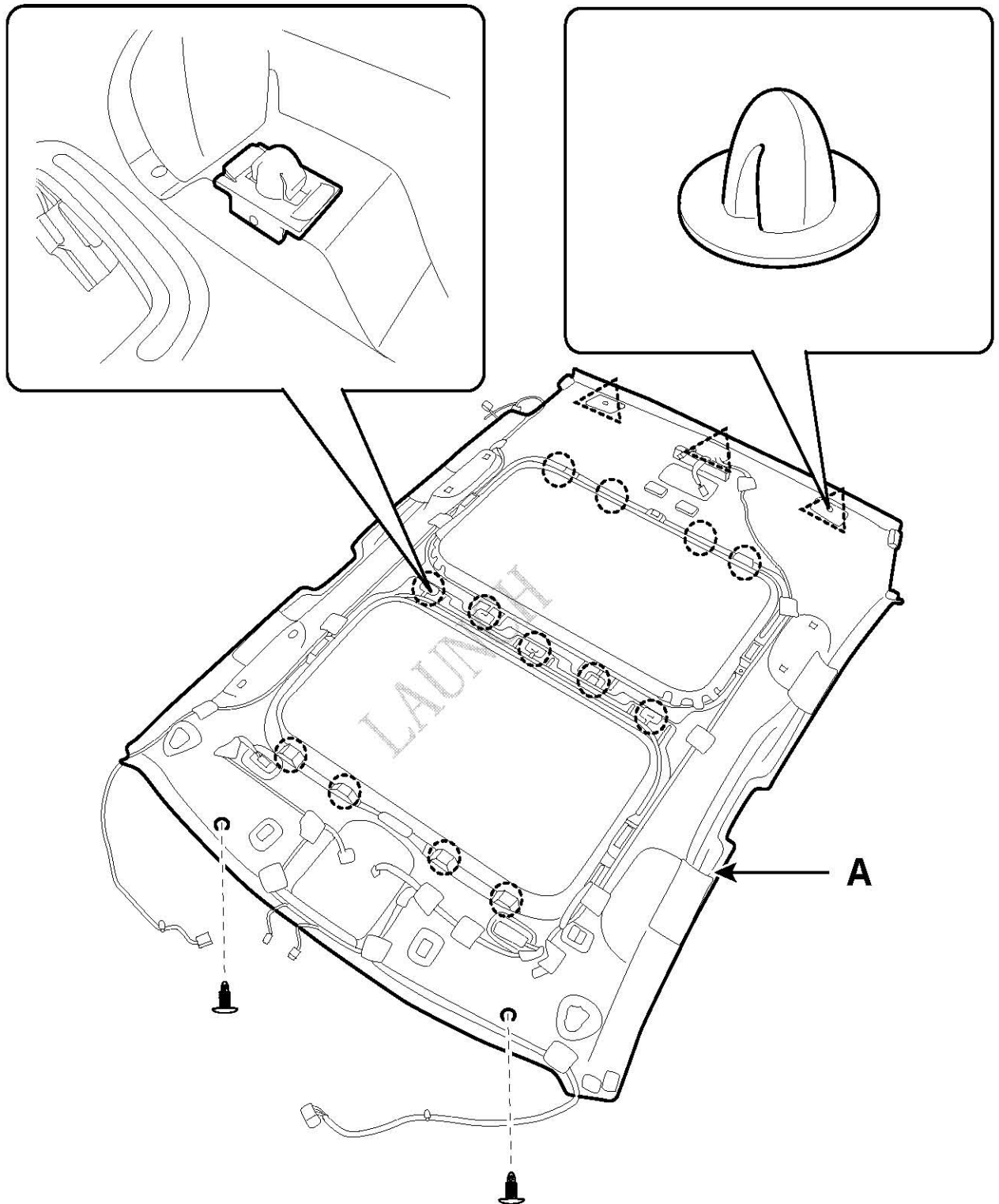
7). 分离天线连接器(A)。



8). 分离连接器(A)。



9). 分离卡扣，拆卸车顶内衬(A)。



10). 按拆卸的相反顺序安装