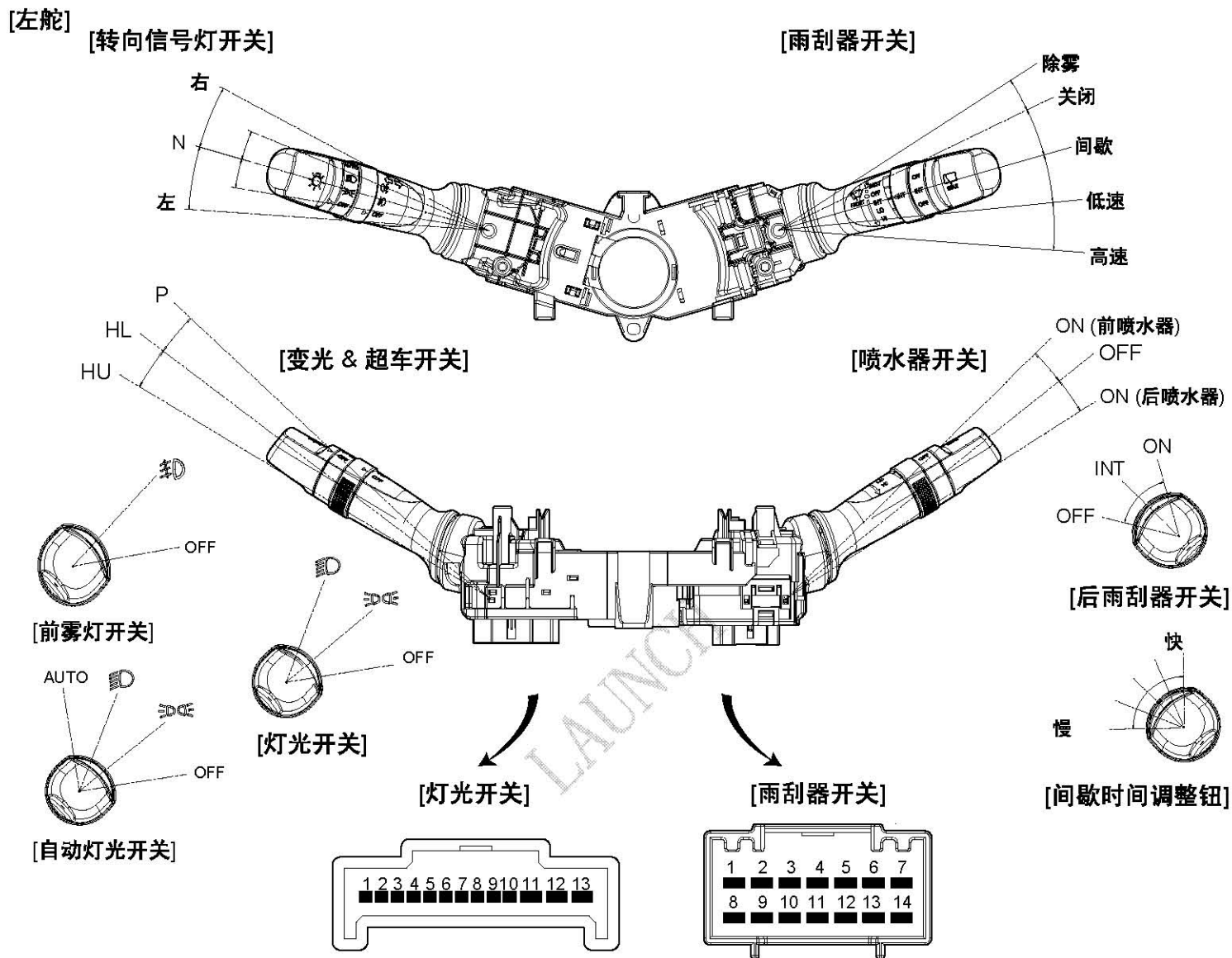


## 3. 组合开关

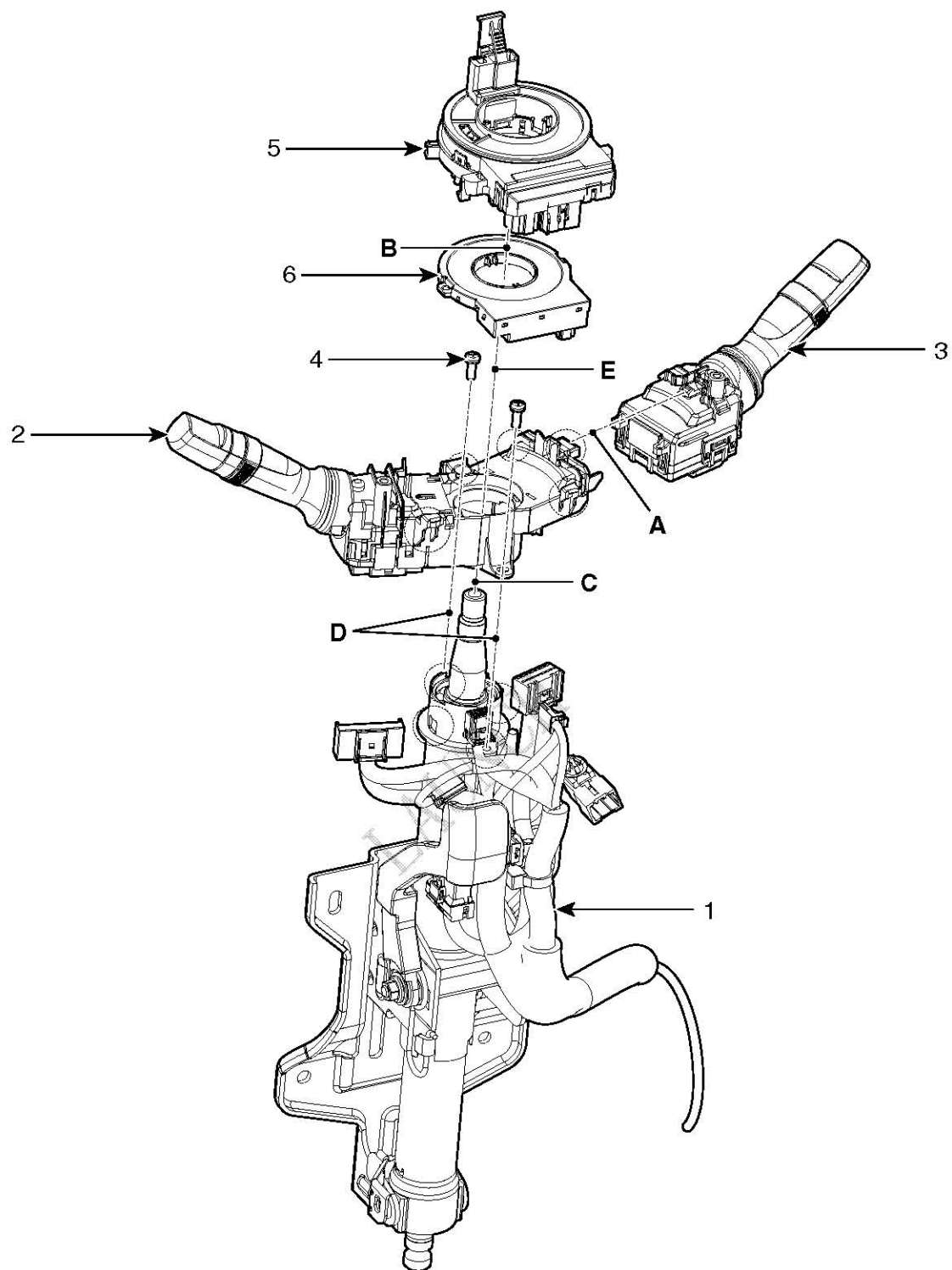
### 3.1 规格

项目	规格
额定电压	DC 12V
工作温度范围	-30℃~+80℃ (-22~+176°F)
额定负荷	变光与超车开关 远光: 0.2A(继电器负荷) 近光: 0.2A(继电器负荷) 超车: 0.2A(继电器负载)
	灯光开关 灯光: 0.2A(继电器负荷)
	转向信号和车道变换开关 6.6±0.5A(灯泡负荷)
	雾灯开关 0.2A(继电器负荷)
	雨刮器和刮雾开关 低、高速: 4.5A(电机负荷) 间歇: 0.22±0.05A(继电器负荷) 锁住: 最大值 28A(电机负荷) 刮雾: 4.0A(电机负载)
	喷水器开关 4A(电机负荷)

### 3.2 部件位置



连接器名称	编号	说明	连接器名称	编号	说明
灯光 (13个端子)	1	尾灯开关	雨刮器 & 喷水器 (14个端子)	1	刮雾开关
	2	灯光开关搭铁		2	雨刮器停止
	3	自动灯光开关		3	雨刮器低速
	4	大灯开关		4	间歇时间调整钮电源
	5	雾灯开关搭铁		5	间歇时间控制
	6	前雾灯开关		6	后雨刮器开关
	7	后雾灯开关		7	间歇后雨刮器开关
	8	大灯近光		8	间歇雨刮器开关
	9	大灯远光		9	雨刮器高速
	10	变光开关搭铁		10	点火开关2 (前喷水器 & 雨刮器)
	11	左转向信号灯		11	前喷水器开关
	12	转向信号搭铁		12	点火开关2 (后雨刮器 & 喷水器)
	13	右转向信号灯		13	后喷水器开关
				14	-



<安装顺序：A→B→C→D→E>

1). 转向柱轴

4). 螺钉

2). 灯光开关

5). 时钟弹簧

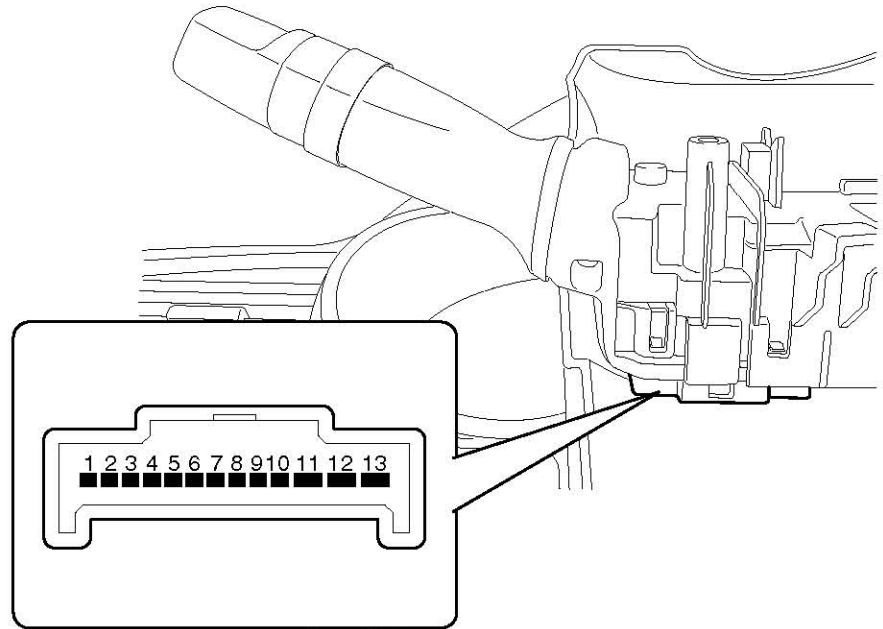
3). 雨刮器和喷水器开关

6). 方向盘转角速度传感器

### 3.3 检查

#### 3.3.1 灯光开关检查

- 1). 操作组合开关在各位置，确定下列端子之间的导通性。如果不符合规格，更换组合开关



- 2). 灯光开关（自动灯）

端子 位置	1	2	4	3
OFF				
尾灯	○	○		
大灯	○	○	○	
自动	○			○

- 3). 灯光开关

端子 位置	1	2	4
OFF			
尾灯	○	○	
大灯	○	○	○

4). 变光和超车开关

位置 \ 端子	10	8	9	2
HU	○	—————	○	
HL	○	——○		
P	○		○	——○

HU: 大灯远光

HL: 大灯近光

P: 大灯超车开关

5). 转向信号开关

		端子		
		12	11	13
危险警告灯开关 OFF	转向信号灯开关 左侧	○	——○	
	中立			
	右侧	○		——○

6). 前雾灯开关

位置 \ 端子	5	6	7
OFF			
前	○	——○	

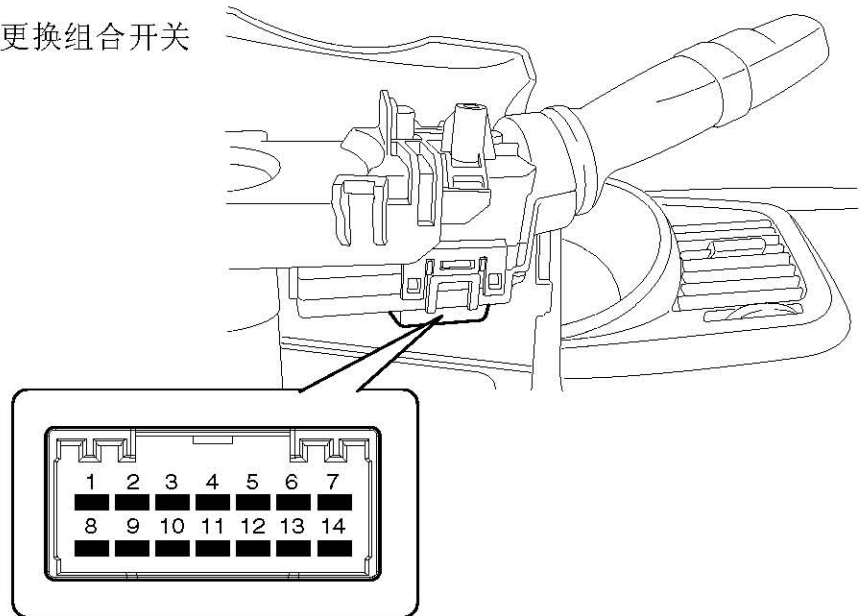
7). 后雾灯开关

位置 \ 端子	5	7
OFF		
ON	○	——○

### 3.3.2 雨刮器和喷水器开关的检查

1) . 操作组合开关在各位置，确定下列端子之间的导通性。

如果不符合规格，更换组合开关



雨刮器开关

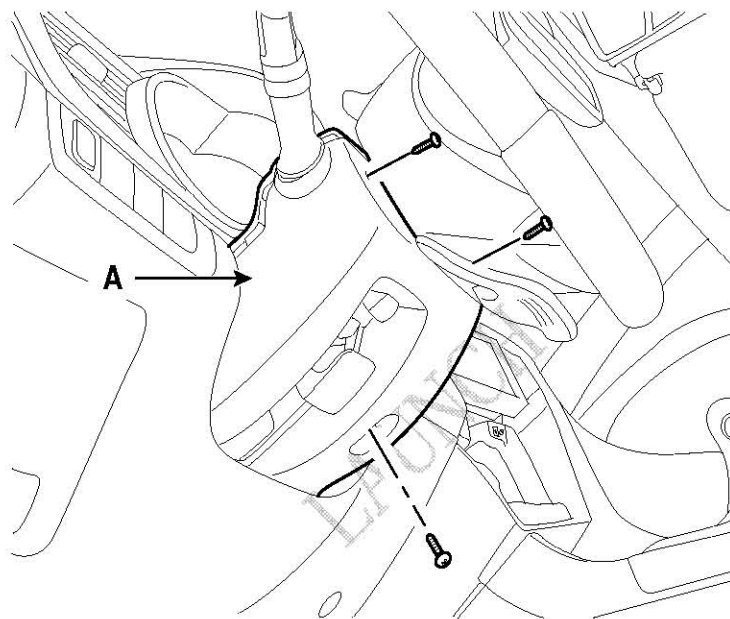
位置 \ 端子	3	9	2	8	10	1	4	5
刮雾	○	—	○		○	○		
OFF	○	—	○					
自动	○	—	○	○	○		○	○
低速	○	—	○	—	○			
高速		○	—	—	○			

喷水器开关

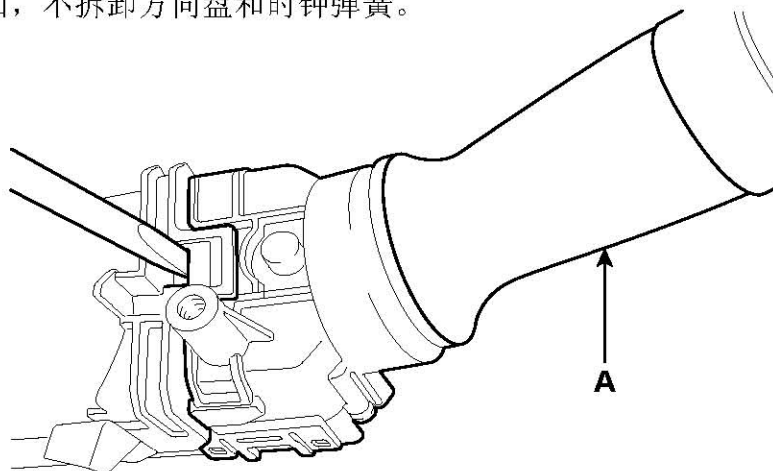
位置 \ 端子	11	10
OFF		
ON	○	—

### 3.4 拆卸

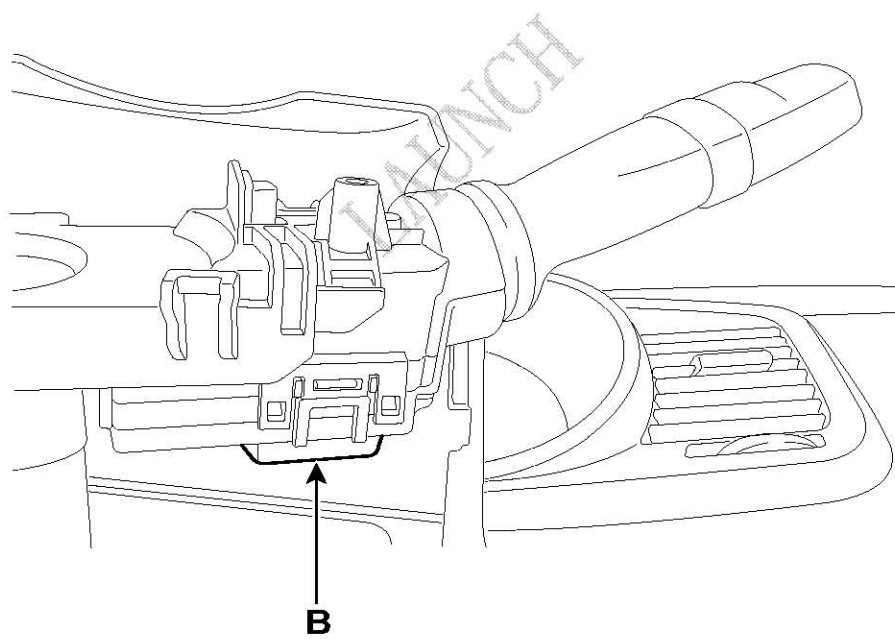
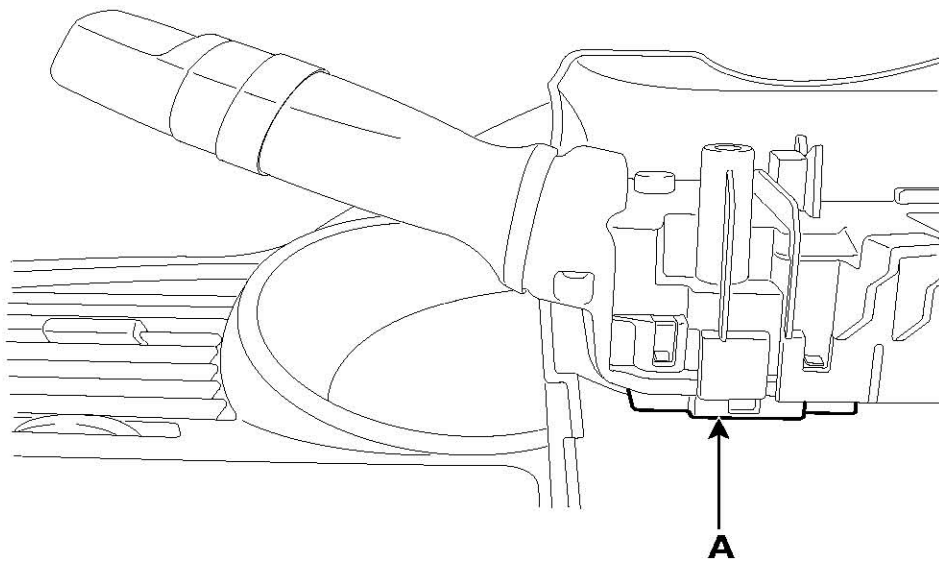
- 1) .分离蓄电池负极端子。
- 2) .拆卸方向盘。
- 3) .拧下 3 个螺钉，拆卸转向柱上下护罩。



- 4) .如有必要，拆卸。仅拆卸雨刮器和喷水器开关(A)，使用工具分离雨刮器开关锁扣，不拆卸方向盘和时钟弹簧。



5) . 分离灯光开关连接器(A)和雨刮器&喷水器开关连接器(B)。

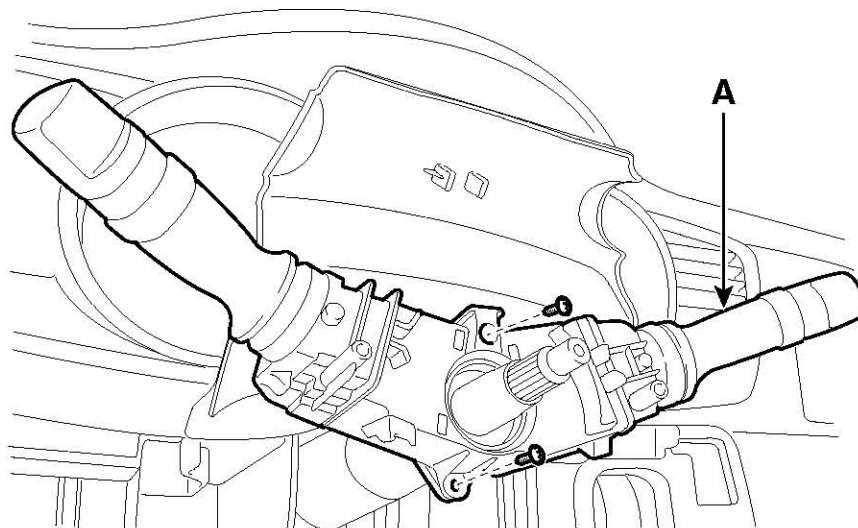


6) . 拆卸方向盘。

7) . 拆卸时钟弹簧。



8). 拧下固定螺钉后，拆卸组合开关总成(A)。



### 3.5 安装

- 1). 安装组合开关。
- 2). 安装时钟弹簧。
- 3). 安装转向柱上下护罩。
- 4). 安装方向盘。



参考

确定组合开关连接器连接正确。