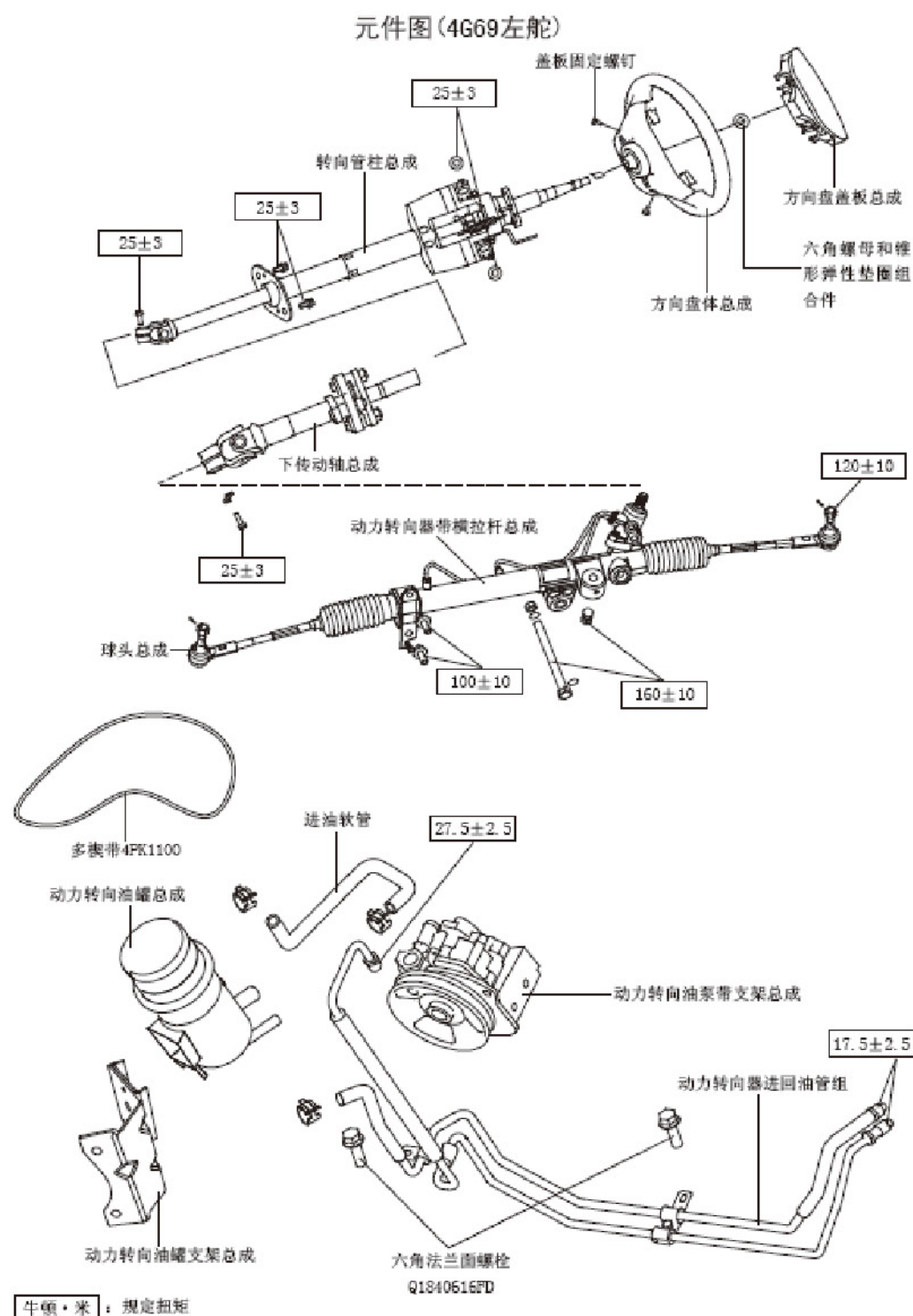


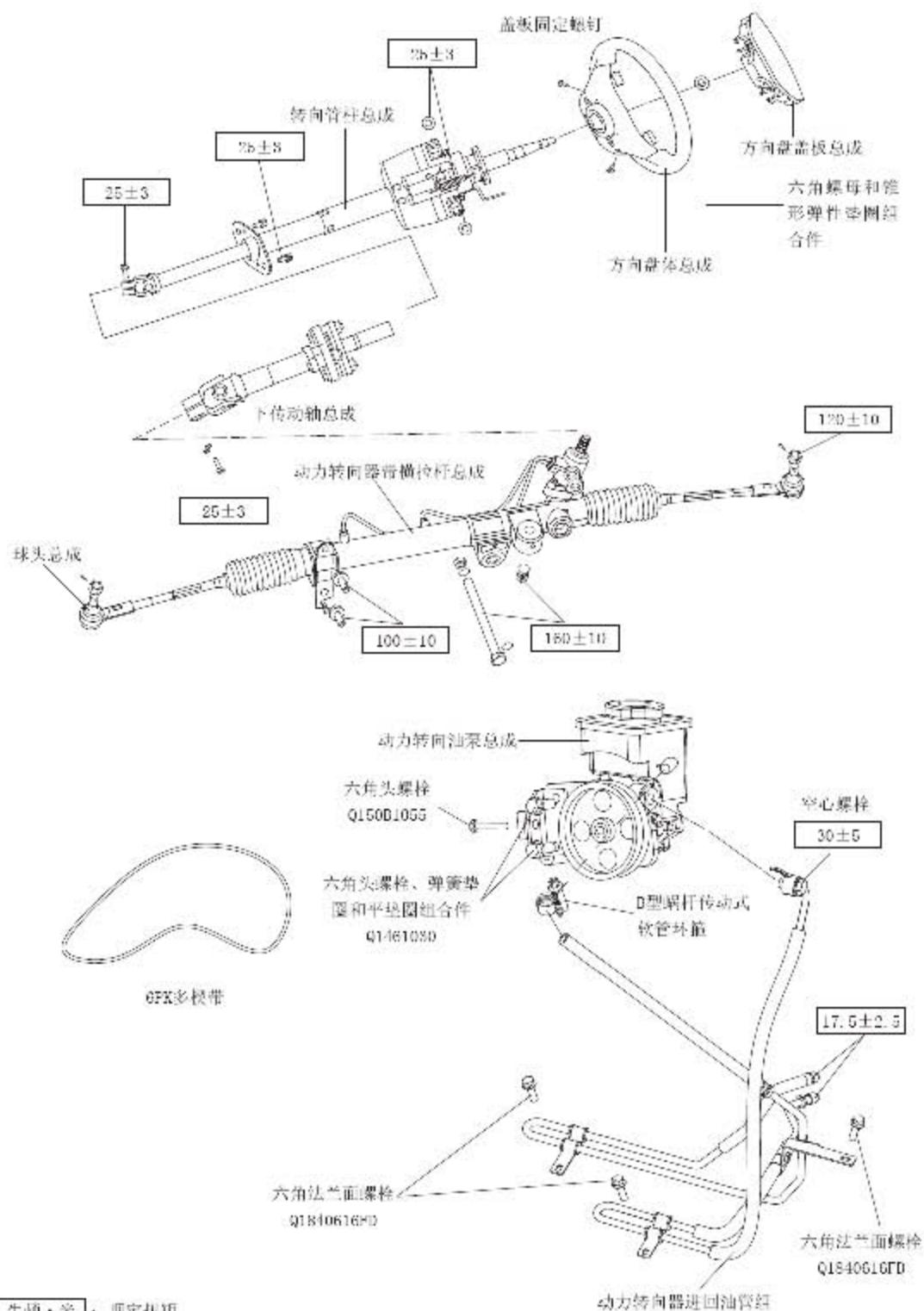
## 8. 转向系统

### 8.1 元件图(4G69 左舵)

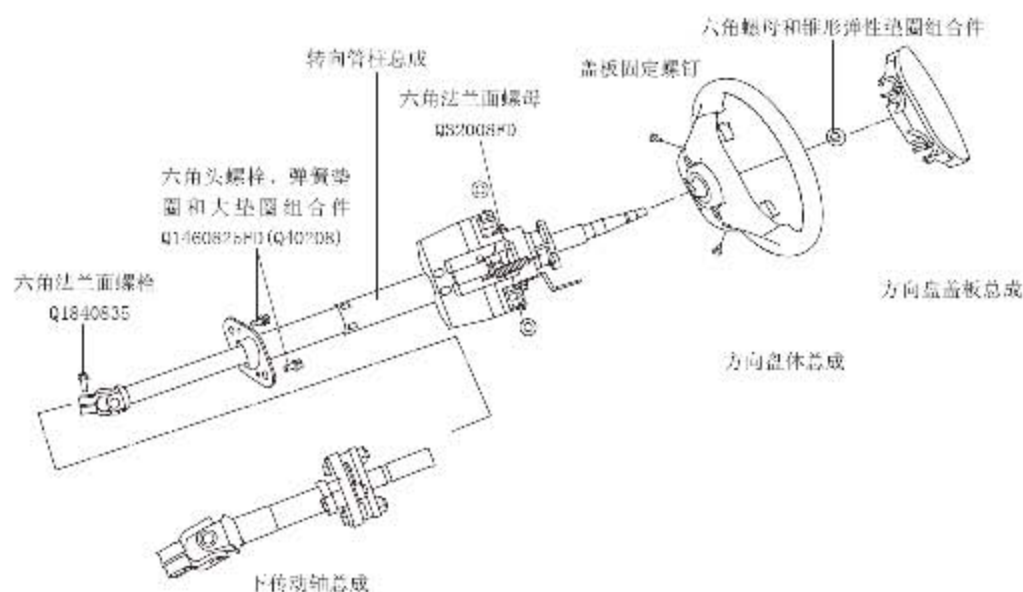


## 8.2 元件图 (2.5TCI 左舵)

元件图 (2.5TCI 左舵)



## 8.3 转向管柱拆解及安装



### 8.3.1 拆解

- 1). 用方向盘专用内六角扳手将盖板固定螺钉松开，拆下方向盘盖板总成。
- 2). 用M18的套筒将六角螺母和锥形弹性垫圈组合件拆开后，取下方向盘体总成。
- 3). 用M10套筒扳手拆下转向管柱与下传动轴处六角法兰面螺栓(Q1840835)将转向管柱和下传动轴总成处断开。
- 4). 用M13套筒扳手拆下转向管柱与前围连接处六角头螺栓、弹簧垫圈和大垫圈组合件(Q1460825FD)和与仪表板加强梁连接六角法兰面螺母(Q32008FD)。
- 5). 沿管柱上轴轴线将管柱向上拔出。

### 8.3.2 安装

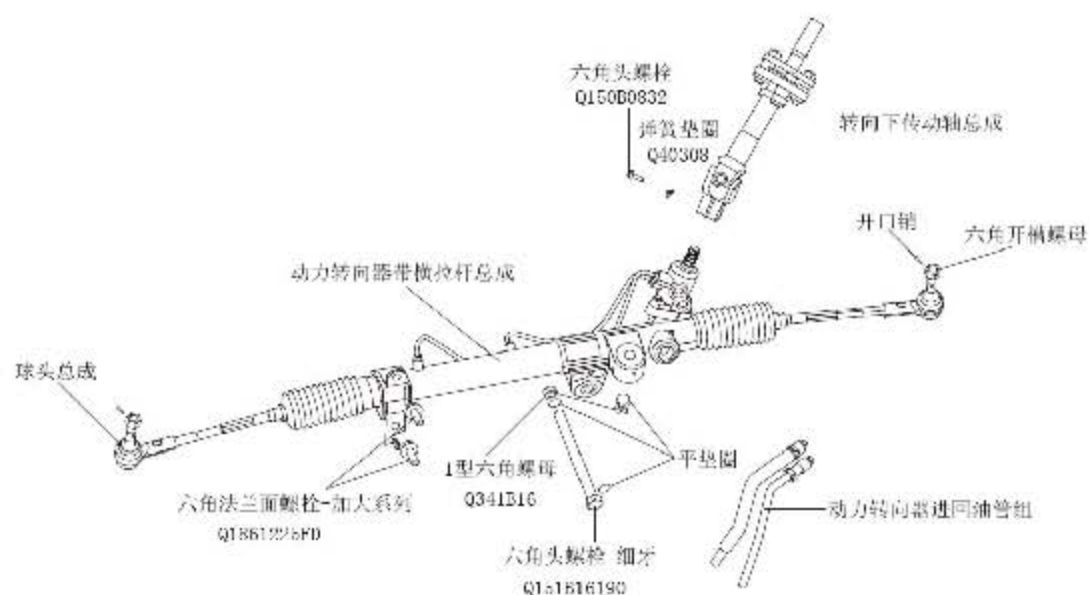
- 1). 沿管柱上轴轴线向下插入管柱总成。
- 2). 将转向管柱和下传动轴处连接。用M10套筒扳手安装转向管柱与下传动轴处六角法兰面螺栓(Q1840835)

**拧紧力矩：25±3N·m**

- 3). 用M13套筒扳手安装转向管柱与前围连接处六角头螺栓、弹簧垫圈和大垫圈组合件(Q1460825FD)和与仪表板加强梁连接六角法兰面螺母(Q32008FD)

**拧紧力矩：25±3N·m**

## 8.4 转向器拆解及安装



### 8.4.1 拆解

- 1). 用M13开口扳手拆下转向下传动轴总成与转向器连接的六角头螺栓和弹簧垫圈。
- 2). 用M17开口扳手拆下转向器与动力转向器进回油管组连接的高低压油管，并将转向助力油排净。
- 3). 用M18套筒扳手拆下转向器与车架连接的2个(六角法兰面螺栓-加大系列)。
- 4). 用M24套筒扳手拆下转向器与车架连接的2个1型六角螺母(Q341B16)。
- 5). 如只是拆解转向器总成可用M14开口扳手和M21开口扳手将1型六角螺母松开后，将转向横拉杆从球头中拆解。
- 6). 如需要拆解球头总成可先用钳子将开口销拆解后用M21套筒扳手将球头总成拆解。
- 7). 将转向器总成取下。

### 8.4.2 安装

- 1). 将转向器总成安装到车架上同时用M13开口安装连接转向器与转向下传动轴总成的六角头螺栓和弹簧垫圈。

**拧紧力矩为：25±3N·m**

- 2). 用M18套筒扳手安装转向器与车架处连接的2个六角法兰面螺栓-加大系列。

**拧紧力矩为：00±0N·m**

- 3). 用M24套筒扳手安装转向器与车架连接的2个1型六角螺母(Q341B16)。

**拧紧力矩为：  $60 \pm 0N \cdot m$**

4). 用M17开口扳手安装转向器与动力转向器进回油管组连接的高低压油管，并加注转向助力油。

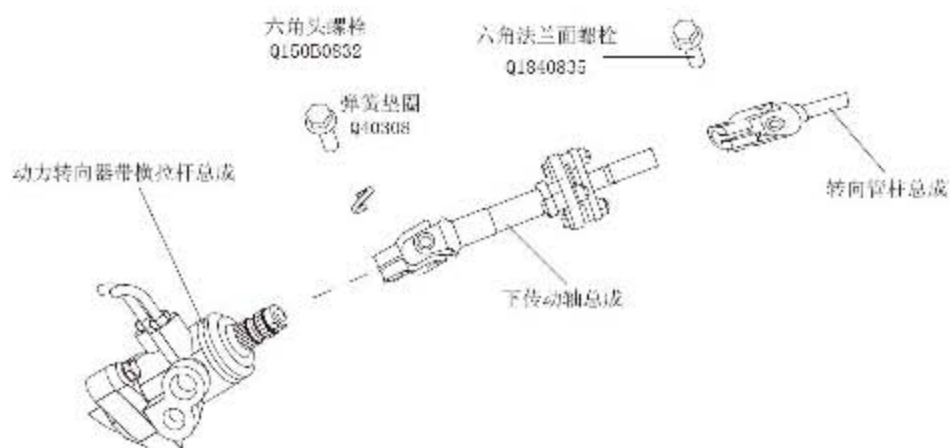
**拧紧力矩为：  $7.5 \pm 2.5N \cdot m$**

5). 如只是安装转向器总成可用M14开口扳手和M21开口扳手，将转向横拉杆拧入到球头中将1型六角螺母安装。

6). 如安装球头总成用M21套筒扳手将球头总成安装后先用钳子将开口销安装好。

7). 都安装好后对转向液压系统进行排气，并将整车在四轮定位仪上重新校对四轮参数，将方向盘对正。

## 8.5 转向下传动轴拆解及安装



### 8.5.1 拆解

- 1). 用M10套筒扳手拆下转向管柱与下传动轴总成处六角法兰面螺栓(Q1840835)将转向管柱和下轴处断开。
- 2). 用M13套筒扳手拆下下传动轴总成与动力转向器带横拉杆总成处六角头螺栓和弹簧垫圈。
- 3). 沿下传动轴轴线方向向上拔出。

### 8.5.2 安装

- 1). 沿下传动轴轴线向下插入下传动轴总成。
- 2). 将下传动轴与转向管柱处连接，用M10套筒扳手安装转向管柱与下轴处六角法兰面螺栓(Q1840835)。

**拧紧力矩：  $25 \pm 3N \cdot m$**

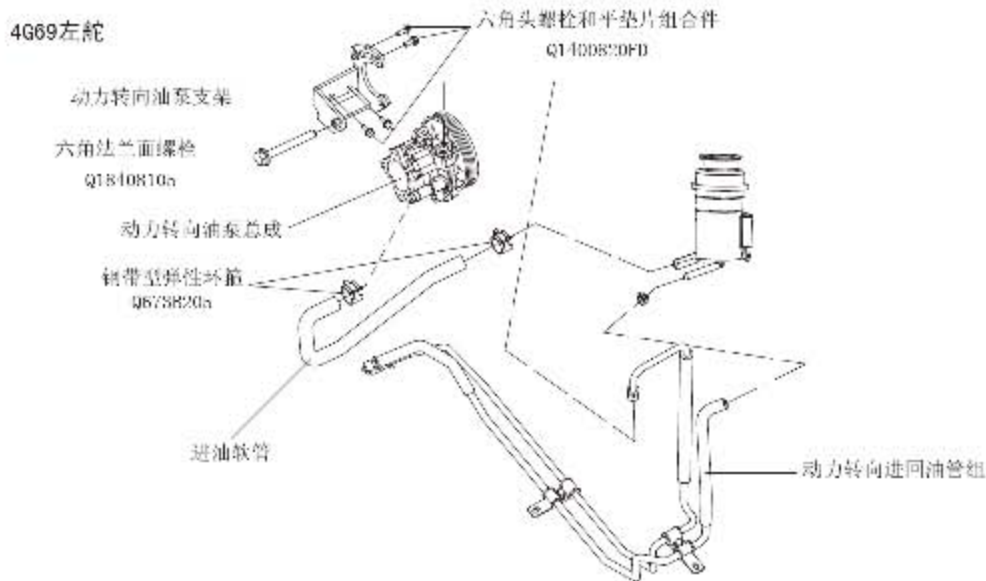
- 3). 用M13套筒扳手安装下传动轴总成与动力转向器带横拉杆总成处六角头螺栓

和弹簧垫圈。

拧紧力矩：25±3N·m

## 8.6 转向油泵拆解与安装

### 8.6.1 4G69 左舵转向油泵拆解与安装



#### 8.6.1.1 拆解

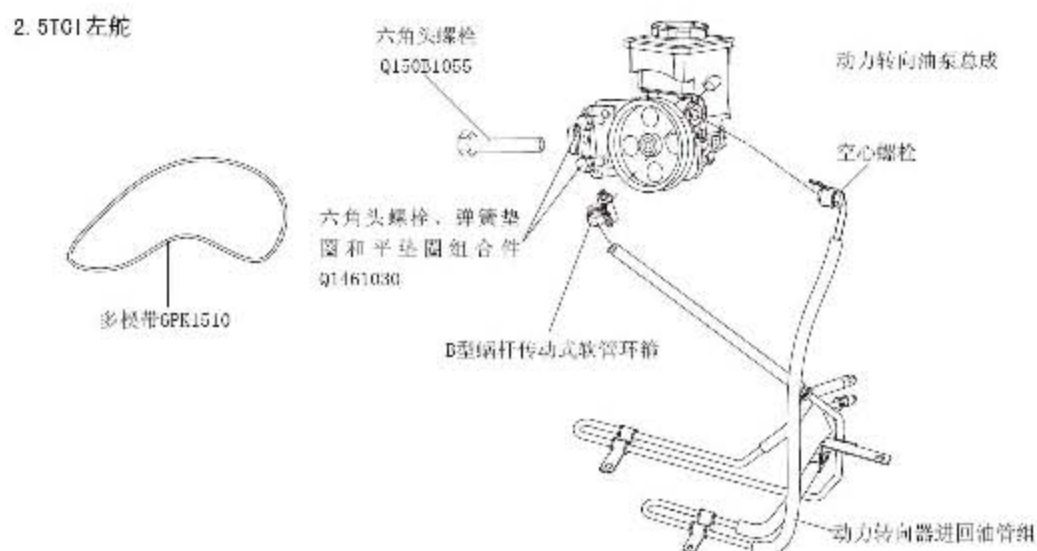
- 1). 用M17开口扳手拆下动力转向器进回油管组与转向油泵连接的高压油管，并将转向助力油排净。
- 2). 将进油软管从转向油泵处拆下。
- 3). 用M13套筒扳手或M13开口扳手将油泵处的涨紧螺栓(Q1400820FD)拆下。
- 4). 用M10套筒扳手或M10开口扳手将油泵处的紧固螺栓(Q18408105)拆下。
- 5). 将4PK1100皮带取下。
- 6). 取下动力转向油泵。
- 7). 用M13套筒扳手将油泵支架与发动机连接的紧固螺栓拆下。
- 8). 取下动力转向油泵支架。

#### 8.6.1.2 安装

- 1). 用M13套筒扳手将油泵支架与发动机连接的六角头螺栓和平垫圈组合件(Q1400820FD)紧固。
- 2). 将油泵按照装车位置将油泵安放到正确位置，将涨紧螺栓(Q1400820FD)、和紧固螺栓(Q18408105)安装好，但不要拧紧。
- 3). 安装4PK1100皮带。
- 4). 按照涨紧力要求将皮带张紧，同时用M13开口扳手和M10套筒扳手将油泵的涨紧螺栓(Q1400820FD)和紧固螺栓(Q18408105)紧固。
- 5). 安装进油软管。

- 6). 用M17开口扳手将动力转向器进回油管组的高压油管，与动力转向油泵紧固。  
**拧紧力矩：27.5±2.5N·m**  
 7). 按要求加注转向助力液，并将液压系统内的空气排净。

## 8.6.2 2.5TCI 左舵转向油泵拆解与安装



### 8.6.2.1 拆解

- 1). 用M16套筒扳手松开动力转向油泵与动力转向油泵支架连接的六角头螺栓(Q1461030)，用M16套筒扳手松开转向油泵的涨紧螺栓(Q150B1055)。
- 2). 取下多楔带6PK1510皮带。
- 3). 用一字改锥或十字改锥松开动力转向器进回油管组的回油软管与转向油罐连接的B型蜗杆传动式软管环箍。
- 4). 将动力转向器进回油管组的回油软管拔出，并将油液排净。
- 5). 用M20开口扳手或M20的套筒扳手拆下动力转向器进回油管组高压油管的空心螺栓。
- 6). 取下动力转向油泵。

### 8.6.2.2 安装

- 1). 将动力转向油泵安装到正确位置。
- 2). 安装多楔带6PK1510皮带。
- 3). 用M16套筒扳手安装动力转向油泵与动力转向油泵支架连接的六角头螺栓(Q1461030)，用M16套筒扳手涨紧转向油泵的涨紧螺栓(Q150B1055)，使6PK多楔带达到规定的涨紧力。

**注：六角头螺栓(Q 46 030)拧紧力矩为：65±5N·m**

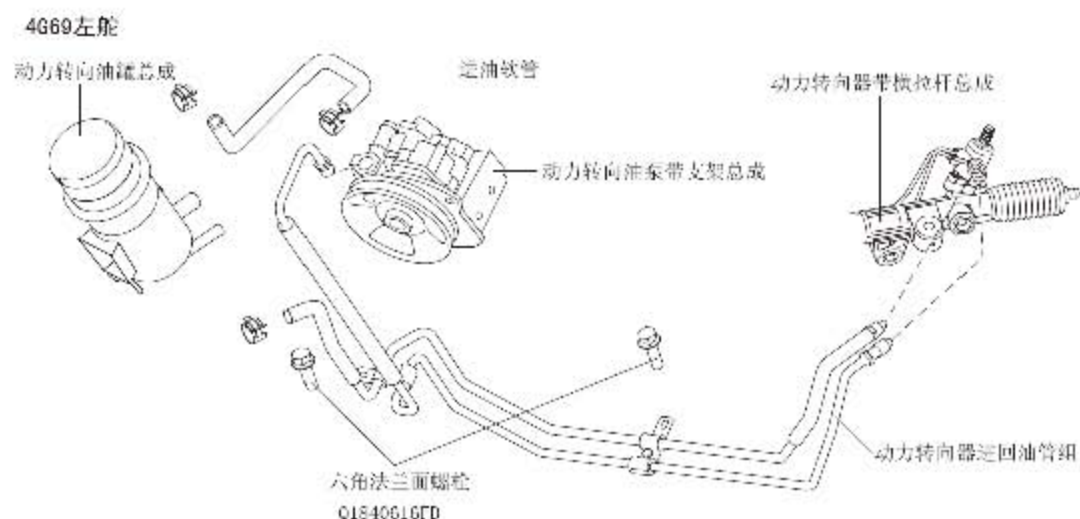
- 4). 用M20开口扳手或M20的套筒扳手拧紧动力转向器进回油管组高压油管的空心螺栓。

### 拧紧力矩为 $30 \pm 5N \cdot m$

- 5). 插入动力转向器进回油管组的回油软管。
- 6). 用一字改锥或十字改锥拧紧动力转向器进回油管组的回油软管与转向油罐连接的B型蜗杆传动式软管环箍。
- 7). 按照要求加注转向液，并将空气排净。

## 8.7 转向油管拆解及安装

### 8.7.1 4G69 左舵转向油管拆解及安装



#### 8.7.1.1 拆解

- 1). 用M17开口扳手松开高低压油管与转向器的安装处。
- 2). 将油液排净。
- 3). 用M8套筒扳手将动力转向器进回油管组与车架相连接处的2个六角法兰面螺栓(Q1840616)拆解。
- 4). 用M17开口扳手将动力转向器进油管与动力转向油泵连接处螺栓松开。
- 5). 将进油软管(连接转向油泵和动力转向油罐)与转向器回油管(连接动力转向油罐)拆下。
- 6). 将动力转向进回油管组和进油软管拆下。

#### 8.7.1.2 安装

- 1). 用M17开口扳手按要求紧固高低压油管与转向器的安装处。
- 拧紧力矩： $7.5 \pm 2.5N \cdot m$**
- 2). 用M8套筒扳手将动力转向器进回油管组与车架相连接处的2个六角法兰面螺栓(Q1840616)紧固。
  - 3). 用M17开口扳手按力矩要求紧固动力转向器进油管与动力转向油泵连接处螺



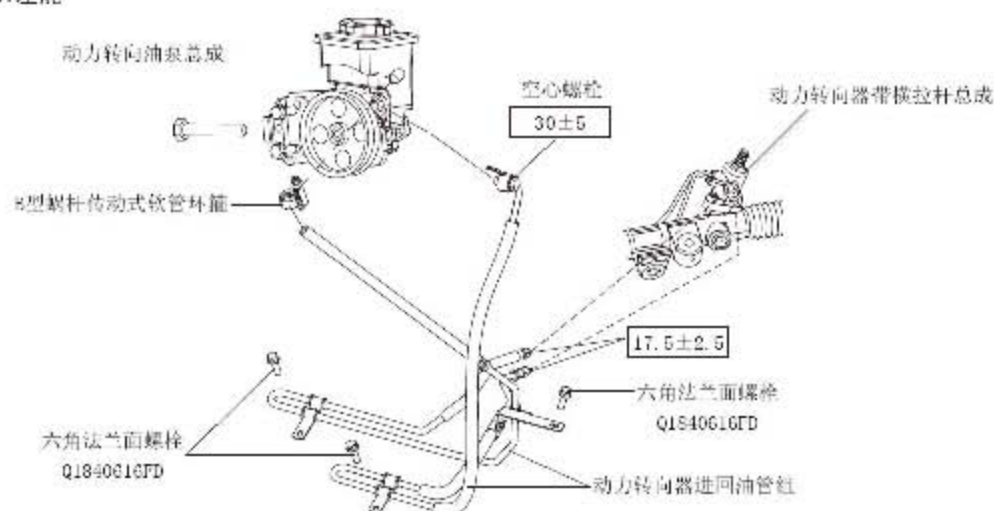
栓。

**拧紧力矩：27.5±2.5N·m**

- 4). 将动力转向回油软管与动力转向油罐连接、用进油软管将动力转向油泵与动力转向油罐连接。
- 5). 将进油软管(连接转向油泵和动力转向油罐)与转向器回油软管(连接动力转向油罐)安装。
- 6). 将新油液加入到动力转向油罐内并将液压系统内的空气排净。

## 8.7.2 2.5TCI 左舵转向油管拆解及安装

### 2.5TCI左舵



### 8.7.2.1 拆解

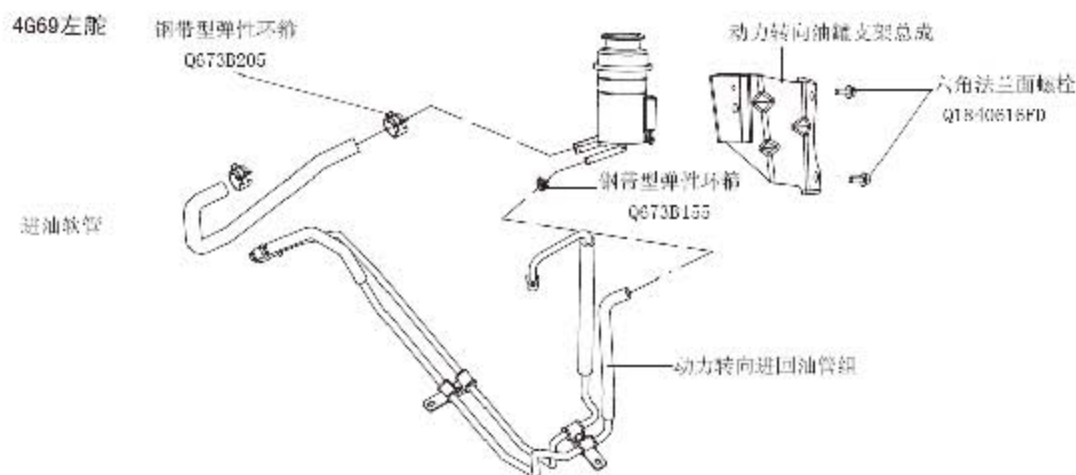
- 1). 用M17开口扳手松开高低压油管与转向器的安装处。
- 2). 将油液排净。
- 3). 用M8套筒扳手将动力转向器进回油管组与车架相连接处的六角法兰面螺栓(Q1840616FD)拆解。
- 4). 用M20开口扳手将动力转向器进油管与动力转向油泵连接处空心螺栓松开。
- 5). 用一字改锥或十字改锥松开B型蜗杆传动式软管环箍。
- 6). 将动力转向进回油管组拆下。

### 8.7.2.2 安装

- 1). 用M17开口扳手按力矩要求紧固高低压油管与动力转向器的连接处。
- 2). 用M8套筒扳手将动力转向器进回油管组与车架相连接处的3个六角法兰面螺栓(Q1840616FD)紧固。
- 3). 用M20开口扳手按力矩要求紧固动力转向器进油管与动力转向油泵连接处空心螺栓。
- 4). 插入动力转向进回油管组的回油软管。
- 5). 用一字改锥或十字改锥拧紧B型蜗杆传动式软管环箍。

6). 将新油液加入到动力转向油罐内并按照规定要求进行排气。

## 8.8 转向油罐及转向油罐支架的拆解



### 8.8.1 拆解

- 1). 拆下进油软管。
- 2). 将动力转向液排净。
- 3). 拆下动力转向器进回油管组的回油软管。
- 4). 将动力转向油罐总成沿转向油罐中心线向上拔出。
- 5). 用M8套筒扳手将动力转向油罐支架与车身连接的六角法兰面螺栓(Q1840616FD)拆下。
- 6). 取下动力转向油罐支架总成。

### 8.8.2 安装

- 1). 安装动力转向油罐支架总成，用M8套筒扳手将动力转向油罐支架总成与车身连接的六角法兰面螺栓(Q1840616FD)紧固。
- 2). 将动力转向油罐总成沿转向油罐中心线向下插入。
- 3). 安装进油软管。
- 4). 安装动力转向器进回油管组的回油软管。
- 5). 按照要求加注动力转向液，并将空气排净。