

## 10. 乘客侧气囊电路，接地

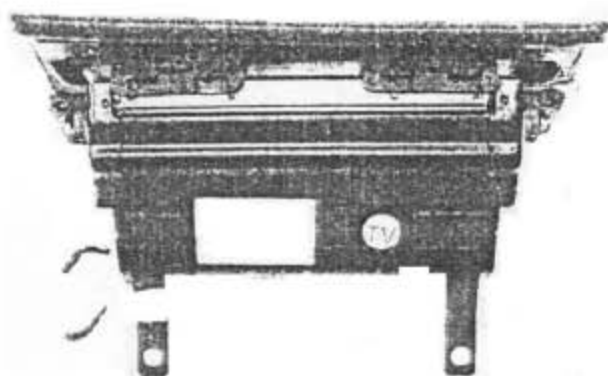
检测程序

### 10.1 准备工作

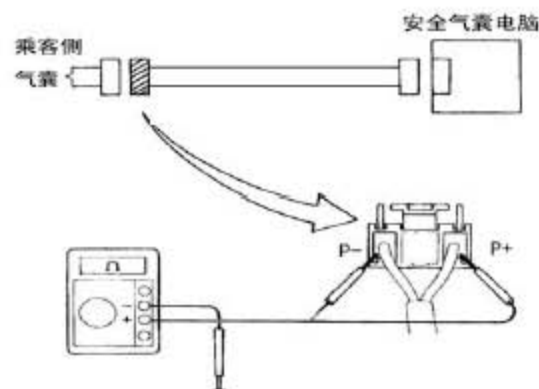
**准备：**

- 1). 拆下蓄电池负极导线，并等待90 秒钟或以上。
- 2). 拆出乘客侧气囊。
- 3). 脱开安全气囊电脑的连接器。

**小心：**存放乘客侧气囊衬垫时，将其表面朝上放置。



### 10.2 检查乘客侧气囊引爆装置电路

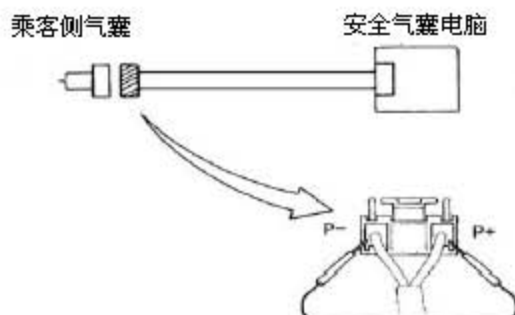


**检查：**在乘客侧气囊线束一侧，测量端子P+和P-与车身接地线之间的电阻。

**良好：**电阻值不少于1 兆欧

如果本步骤的检查结果是不正常的，请，如果本步骤的检查结果是正常的，进行下一步骤的检查。

### 10.3 检查安全气囊电脑

**准备:**

- 1). 插上安全气囊电脑的连接器。
- 2). 在乘客侧气囊线束一侧，用维修导线连接P+和P-端子。
- 3). 接上蓄电池负极 (-) 导线，并至少等待两秒钟。
- 4). 消除储存在存储器中的故障码。

**检查**

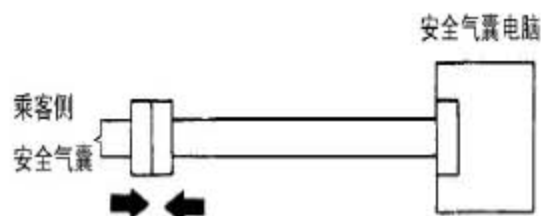
- 1). 将点火开关扭至“ACC”或“ON”位置，并至少等待两秒钟。
- 2). 读取安全气囊系统的故障码。
- 3). 检查诊断码。

**良好:** 未出现“乘客侧气囊电路，接地”的故障码。

**提示:** 这时可能输出其它含义的故障码，但这与本项检查无关。

如果本步骤的检查结果是不正常的，请更换安全气囊电脑，如果本步骤的检查结果是正常的，进行下一步骤的检查。

## 10.4 检查乘客侧气囊引爆装置

**准备**

- 1). 将点火开关扭至“LOCK”位置。

- 2). 拆下蓄电池负极 (-) 导线，并等候90 秒钟或以上。
- 3). 插上乘客侧气囊的连接器。
- 4). 接上蓄电池负极 (-) 导线，并至少等待两秒钟。
- 5). 清除储存器中储存的故障码。

### 检查

- 1). 将点火开关扭至“ACC”或“ON”位置，并至少等待20 秒钟。
- 2). 读取安全气囊系统的故障码。
- 3). 检查诊断码。

**良好：**未出现“乘客侧气囊电路，接地”的故障码。

**提示：**这时可能出现其它诊断码，但这与本项检查无关。

如果本步骤的检查结果是不正常的，请更换乘客侧安全气囊，如果本步骤的检查结果是正常的，系统正常。

LAUNCH