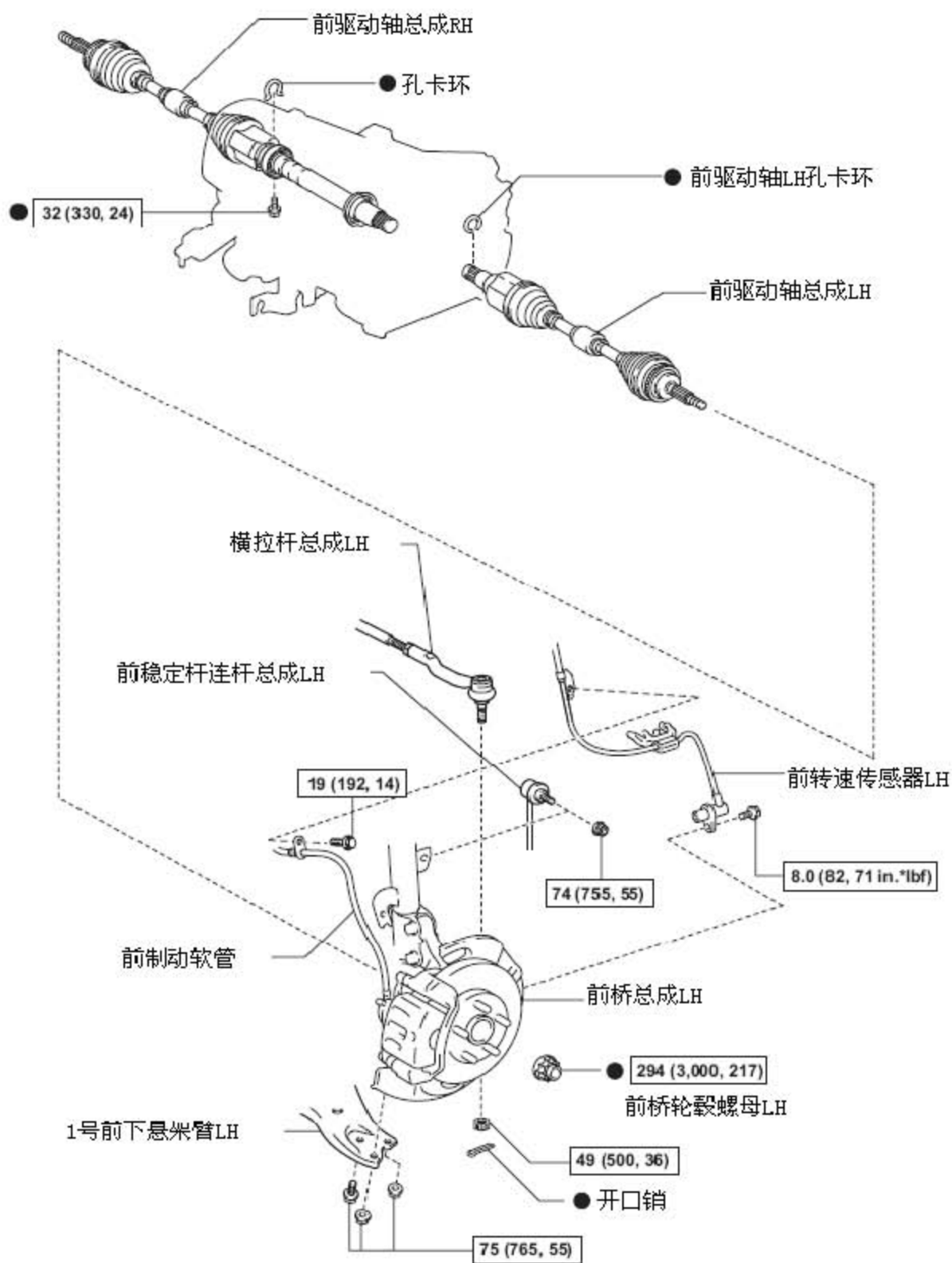


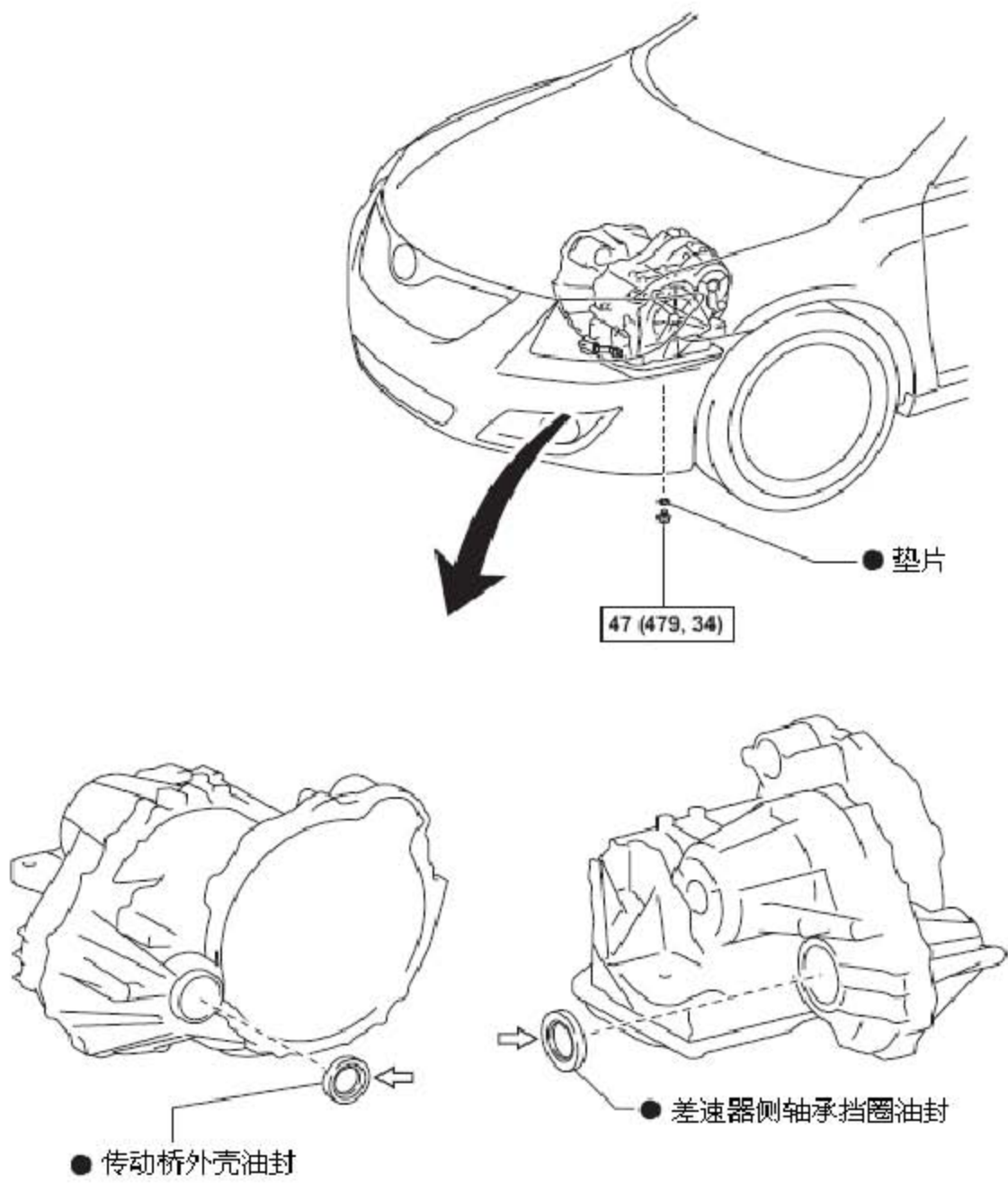
## 8. 差速器油封

### 8.1 组件



N\*m (kgf\*cm, ft.\*lbf) : 规定扭矩

● 不可重复使用的零件



$\boxed{\text{N}\cdot\text{m (kgf}\cdot\text{cm, ft}\cdot\text{lb)}} : \text{规定扭矩}$

$\leftarrow$  涂MP润滑脂

● 不可重复使用的零件

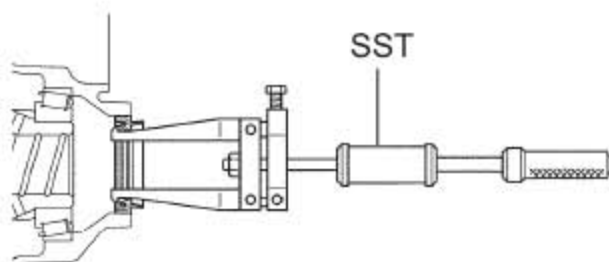
## 8.2 拆卸

- 1) . 排出自动变速箱油
- 2) . 拆卸前轮
- 3) . 拆卸前桥轮毂螺母 LH
- 4) . 拆卸前桥轮毂螺母 RH  
建议:使用与所描述的 LH 侧相同的步骤。
- 5) . 分离前稳定杆连杆总成 LH
- 6) . 分离前稳定杆连杆总成 RH  
建议:使用与所描述的 LH 侧相同的步骤。
- 7) . 分离前转速传感器 LH
- 8) . 分离前转速传感器 RH
- 9) . 分离横拉杆总成 LH
- 10) . 分离横拉杆总成 RH  
建议:使用与所描述的 LH 侧相同的步骤。
- 11) . 分离 1 号前下悬架臂 LH
- 12) . 分离 1 号前下悬架臂 RH  
建议:使用与所描述的 LH 侧相同的步骤。
- 13) . 分离前桥总成 LH
- 14) . 分离前桥总成 RH  
建议:使用与所描述的 LH 侧相同的步骤。
- 15) . 拆卸前驱动轴总成 LH
- 16) . 拆卸前驱动轴总成 RH
- 17) . 固定前桥总成 LH
- 18) . 固定前桥总成 RH  
建议:使用与所描述的 LH 侧相同的步骤。

## 19). 拆卸变速箱外壳油封

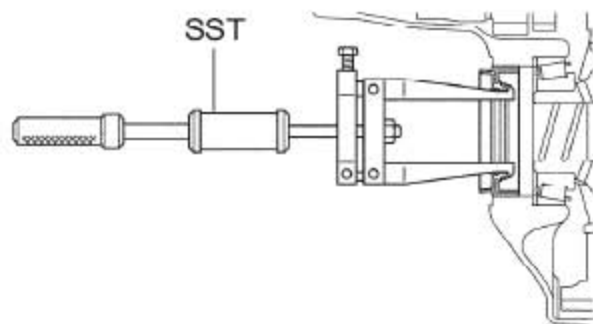
A). 用 SST (专用工具) 拉出油封。

SST 09308-00010 (油封拉具)



## 20). 拆卸差速器侧轴承挡圈油封

A). 用 SST 拉出油封。SST 09308-00010



## 8.3 安装

## 1). 安装变速箱外壳油封

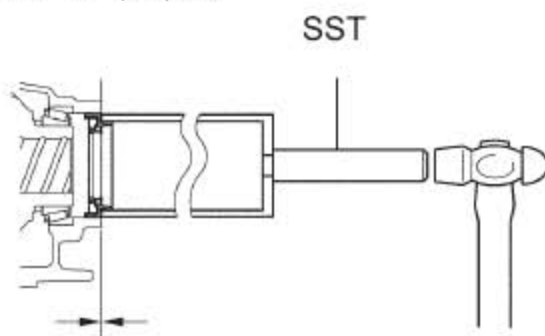
A). 用 SST 和锤子安装一个新油封。

SST 09316-60011 (变速器 &amp; 分动器轴承更换工具)

09316-00011 (更换管具)

油封安装深度: -0.5 至 0.5 mm (-0.020 至 0.020in.)

B). 在油封唇部涂上 MP 润滑脂。



## 2). 安装差速器侧轴承挡圈油封

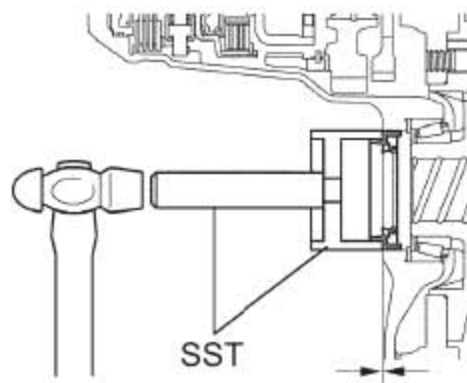
A). 用SST和锤子安装一个新油封。

SST 09649-17010 (转向节工具) 09950-70010 (手柄组件)

09951-07150 (150 手柄)

油封安装深度:  $-0.5$  至  $0.5\text{mm}$  ( $-0.020$  至  $0.020\text{in.}$ )

B). 在油封唇部涂上 MP 润滑脂。



3). 安装前驱动轴总成 LH

4). 安装前驱动轴总成 RH

5). 安装前桥总成 LH

6). 安装前桥总成 RH

**建议:**使用与所描述的 LH 侧相同的步骤。

7). 安装 1 号前下悬架臂 LH

8). 安装 1 号前下悬架臂 RH

**建议:**使用与所描述的 LH 侧相同的步骤。

9). 安装横拉杆总成 LH

10). 安装横拉杆总成 RH

**建议:**使用与所描述的 LH 侧相同的步骤。

11). 安装前转速传感器 LH

12). 安装前转速传感器 RH

**建议:**使用与所描述的 LH 侧相同的步骤。

13). 安装前稳定杆连杆总成 LH

14). 安装前稳定杆连杆总成 RH

**建议:**使用与所描述的 LH 侧相同的步骤。

15). 安装前桥轮毂螺母 LH

16). 安装前桥轮毂螺母 RH

**建议:**使用与所描述的 LH 侧相同的步骤。

- 17). 安装前轮
- 18). 添加自动变速箱油
- 19). 检查自动变速箱油
- 20). 检查和调整前轮定位
- 21). 检查 ABS 转速传感器信号

LAUNCH