

散热器电子扇熔丝 总是烧毁

故障描述:

一辆 2002 年款上海通用别克赛欧轿车，用户反映该车总是烧毁散热器电子扇熔丝。经询问用户得知，该车之前出现过冷却液温度过高的故障，于是在外边找了一路边店进行维修。经过相关维修人员检查发现，仪表板左下方熔丝盒上的散热器电子扇熔丝熔断。更换新的熔丝后试车，当电子扇高速运转时，熔丝再次熔断。维修人员检查线路未见异常，故判定为散热器后方的电子扇电机内部存在短路故障导致熔丝烧毁，于是又更换了散热器电子扇，但试车故障依旧。之后，该车拖至我站进行维修。

故障诊断:

- 1). 接车后，根据用户反映的情况，我们先换上新的熔丝进行试车。当散热器电子扇低速运转时，2 个电子扇的转速、转向都正常；当电子扇转为高速运转状态后，冷凝器前方的电子扇高速运转状态良好，而散热器后方的电子扇只转一下便停了下来。难道是刚换上的熔丝又断了？经检查发现，熔丝果然又被烧断。根据笔者的维修经验，熔丝被烧毁的原因多是熔丝后部至用电设备前的线路搭铁或电子扇内部局部短路。

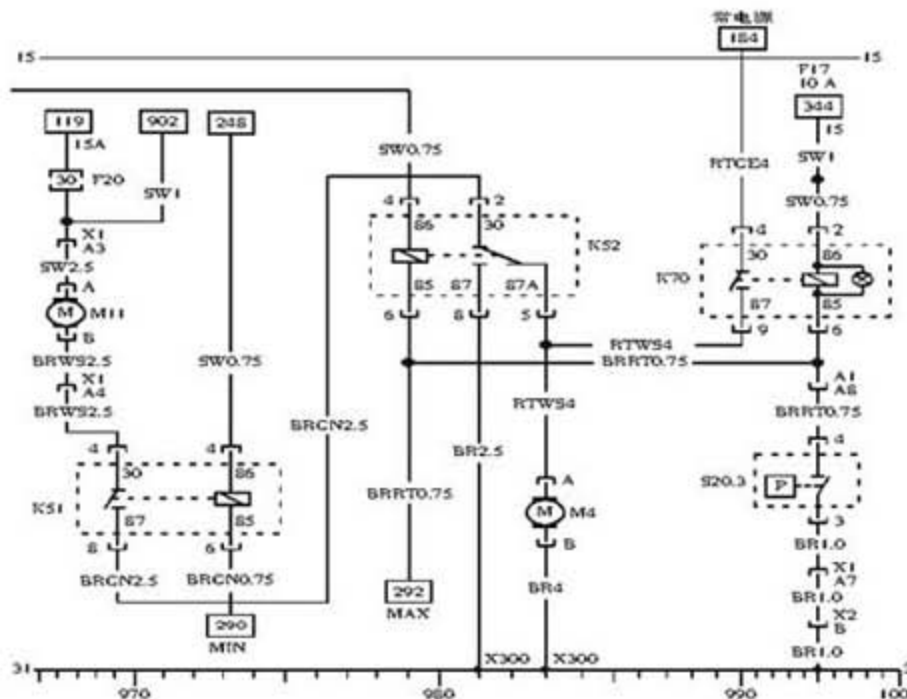


图 1

- 2). 经查阅电路图得知，该熔丝到继电器 K70 的线路走向都在仪表台内部，想要对整条线路进行排查费时费力。按照由简至繁的原则，结合我们维修该车的经验，此段线路一般不会出问题，所以我们只是拆下熔丝盒和杂物箱简单地查看了一下，但没有发现线路存在搭铁的情况。继续检查电子扇，可以确定

是刚更换的新件，便仔细观察发现该电子扇不是原厂配件。会不会更换的电子扇质量有问题导致熔丝被烧呢？由于旁边有相同型号车辆，为了能够快速判断，我们对散热器电子扇进行了替换试验，试验结果令人失望。至此，维修工作陷入僵局。

- 3). 此时笔者仔细回顾了一下该车故障检修的全过程，并揣摩了一遍诊断思路和维修方法，并没有想到哪儿有遗漏或不合理的地方。那么会不会是我们根据维修经验判定没问题的地方出了问题呢？于是我们拆下杂物箱，对其后部的配电盘进行仔细检查发现，该车原车的继电器 K70（图 1）应该为一个黄色的继电器，而该车却没有那个黄色的继电器，取而代之的是一个普通的 4 脚黑色继电器。会是这个 4 脚继电器引发的故障吗？我们先检查了此黑色继电器的插脚位置，但没有发现插反的现象。为了确定究竟是不是这个黑色继电器的问题，我们还是决定替换原厂继电器进行试验。在更换原车继电器后，试车发现故障居然消失了。



电子扇电路图

- 4). 那么为什么该继电器会导致该车发生此故障呢？为探求究竟，笔者查阅了该车的相关电路图。经查阅相关维修资料并仔细分析电路图（图 2）可知，该继电器非普通 4 脚继电器，而是一个延时继电器。当满足电子扇低速运转条件时，2 个电子扇 M11、M4 由发动机控制单元 ECM 控制继电器 K51 的触点吸合，经过 K52 的常闭触点，电子扇 M11、M4 形成串联电路，2 个电子扇同时低速运转；当满足 2 个电子扇高速运转的条件时，除继电器 K51 的触点吸合外，发动机控制单元 ECM 也将控制继电器 K52 的触点吸合。由于继电器 K51、K52 的触点均吸合，电子扇 M11 直接形成单独的搭铁回路，于是实现高速运转。其实发动机控制单元 ECM 此时也已经控制继电器 K70 的触点吸合，但因继电器 K70 内部的延时电路作用，该继电器的触点在 3s 后才会吸合，电子扇 M4 才

会高速运转。之所以采用这样的设计电路，是因为这样可以避免电子扇高速运转时起动的瞬间电流过大烧毁熔丝。到此，故障终于水落石出。

在更换新继电器后，故障排除。

LAUNCH