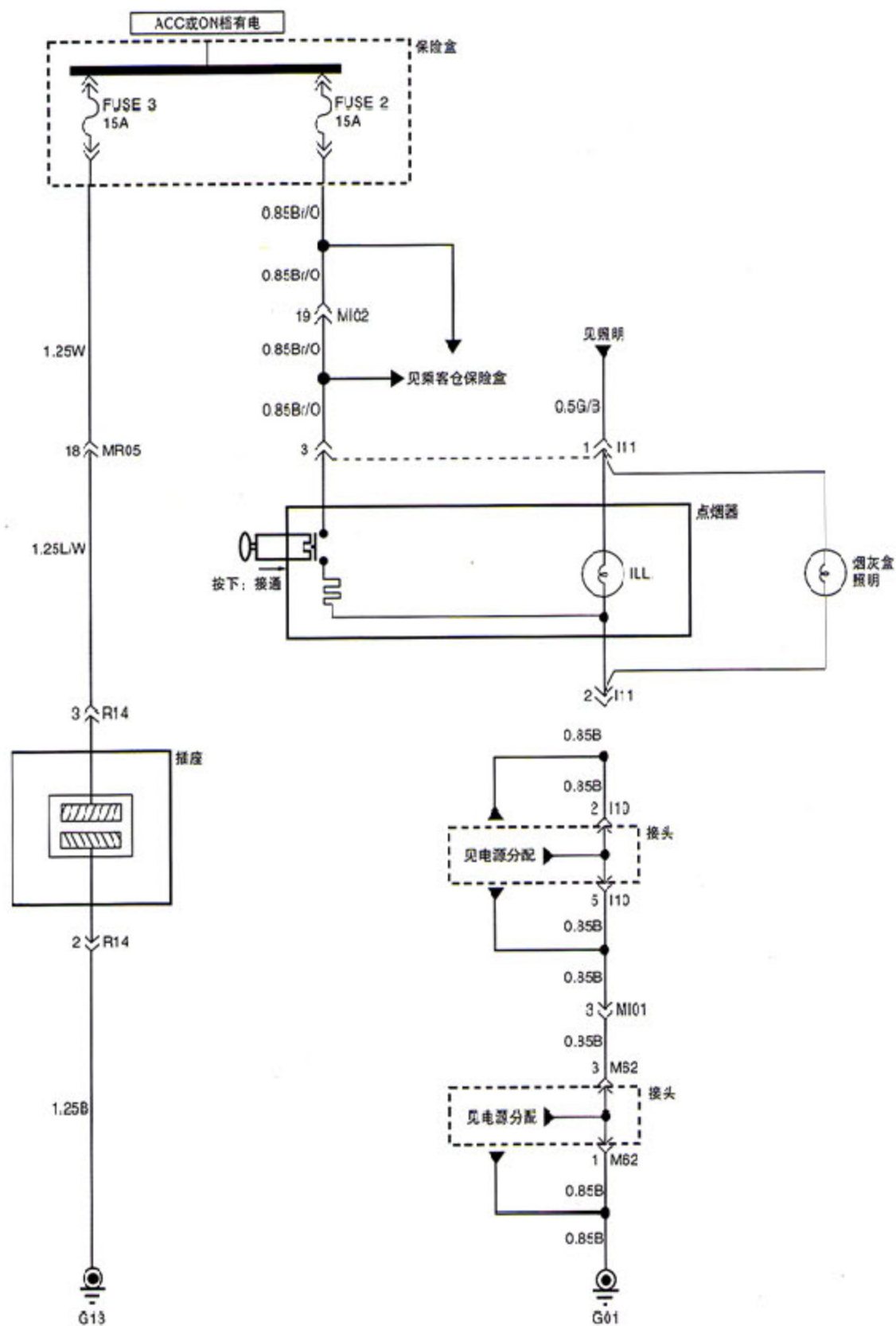
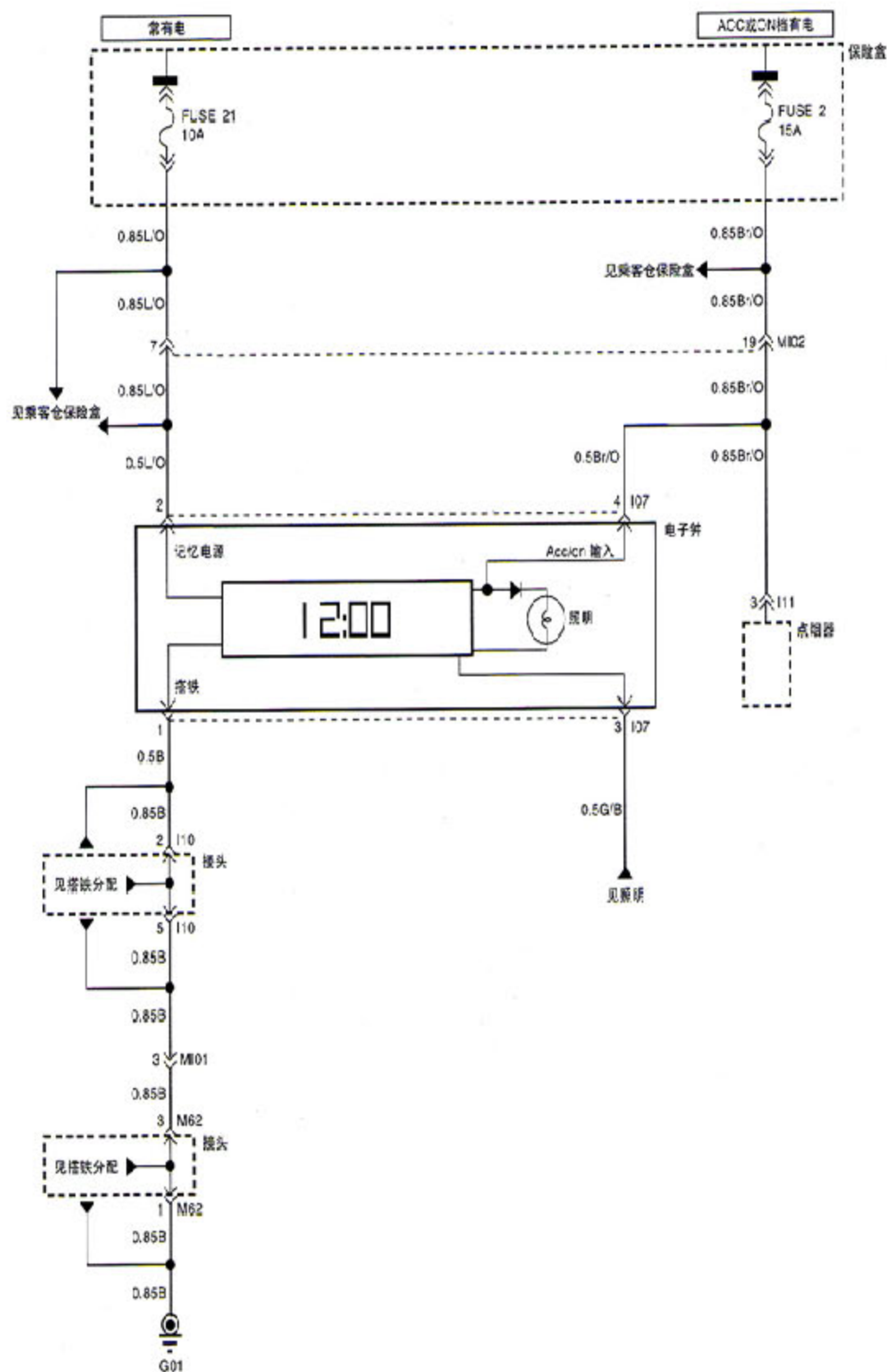


## 1.点烟器线路图

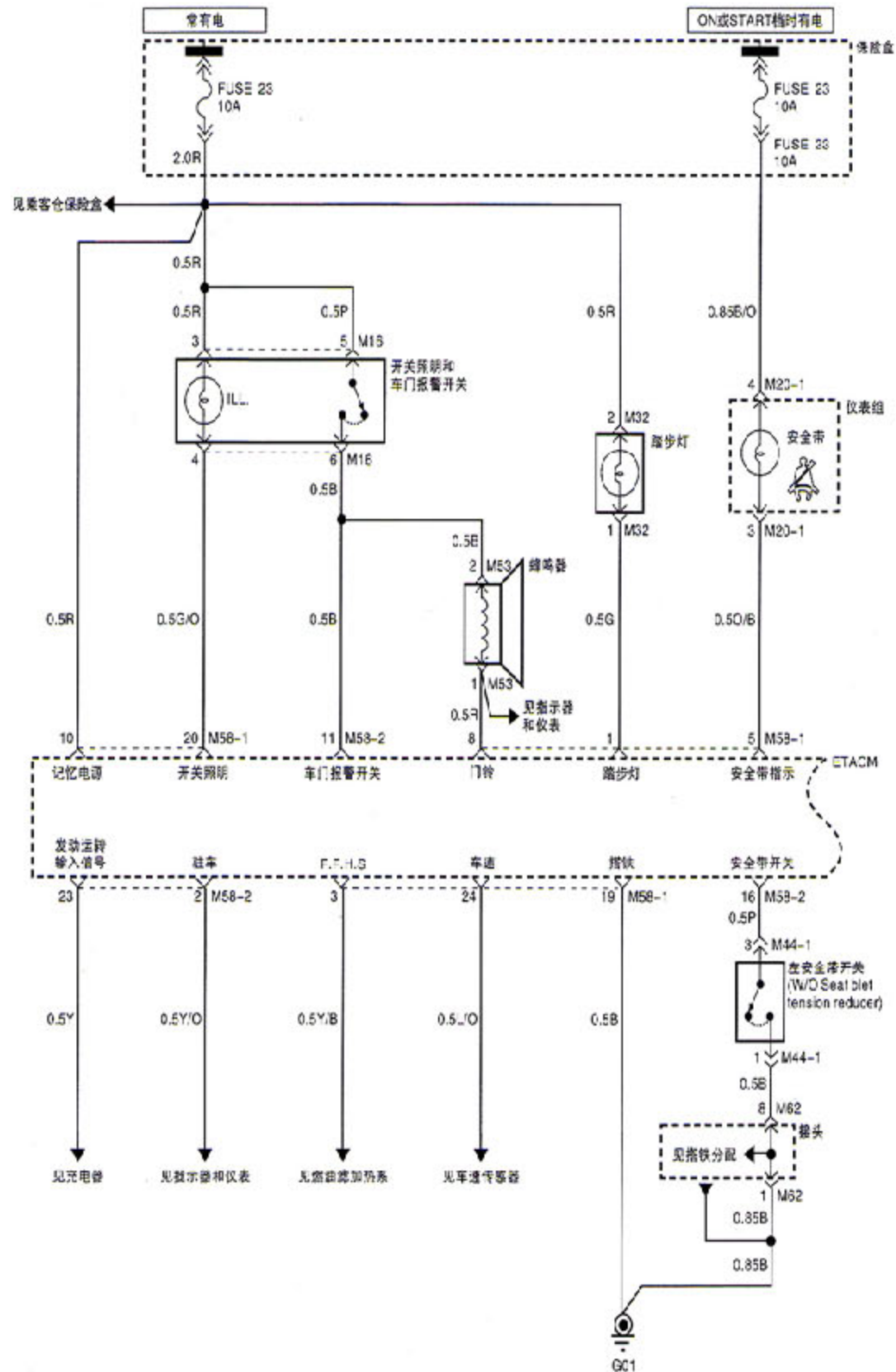


## 2. 电子钟线路图

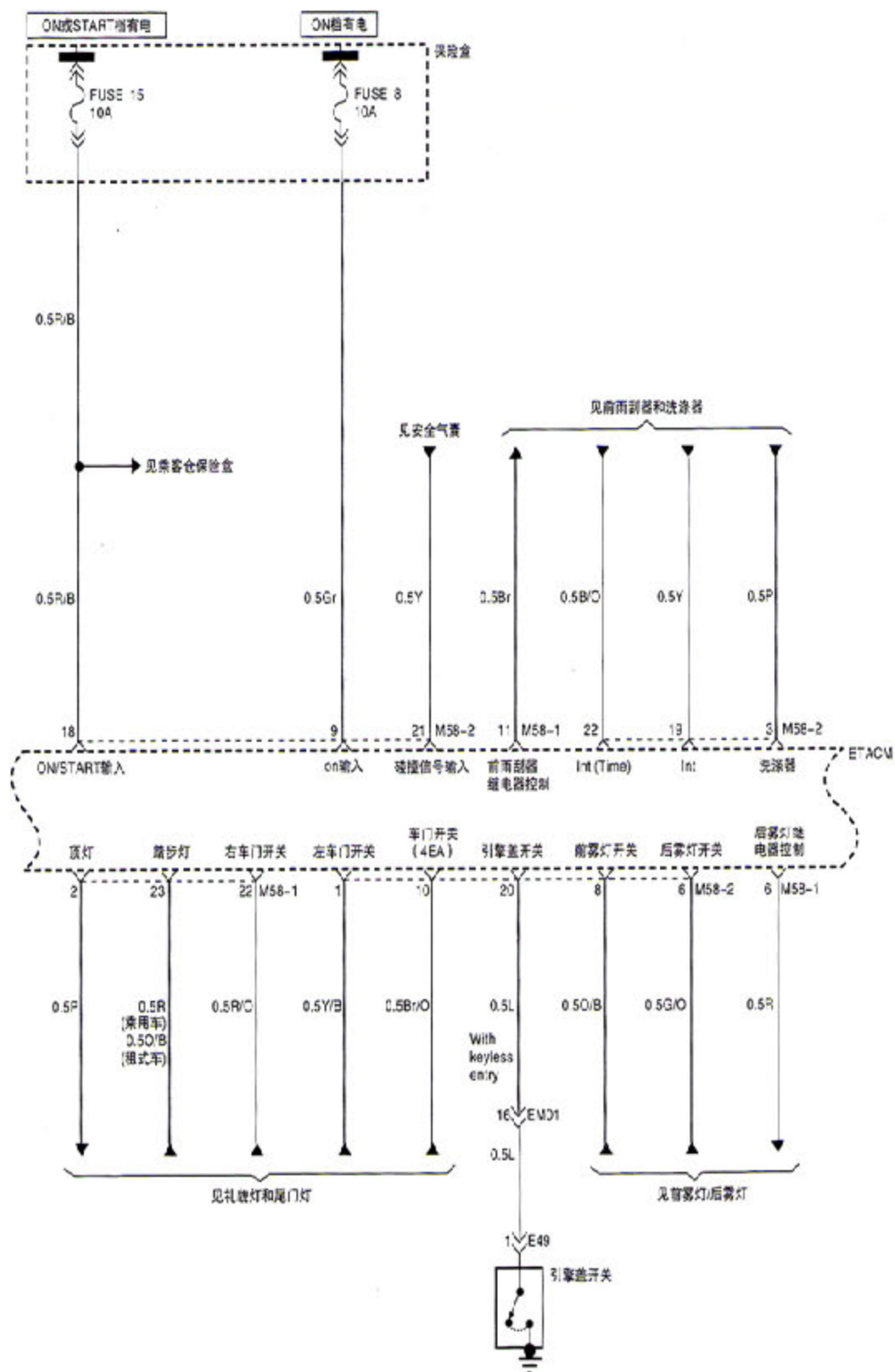


### 3. ETACS（定时和报警控制系统）线路图

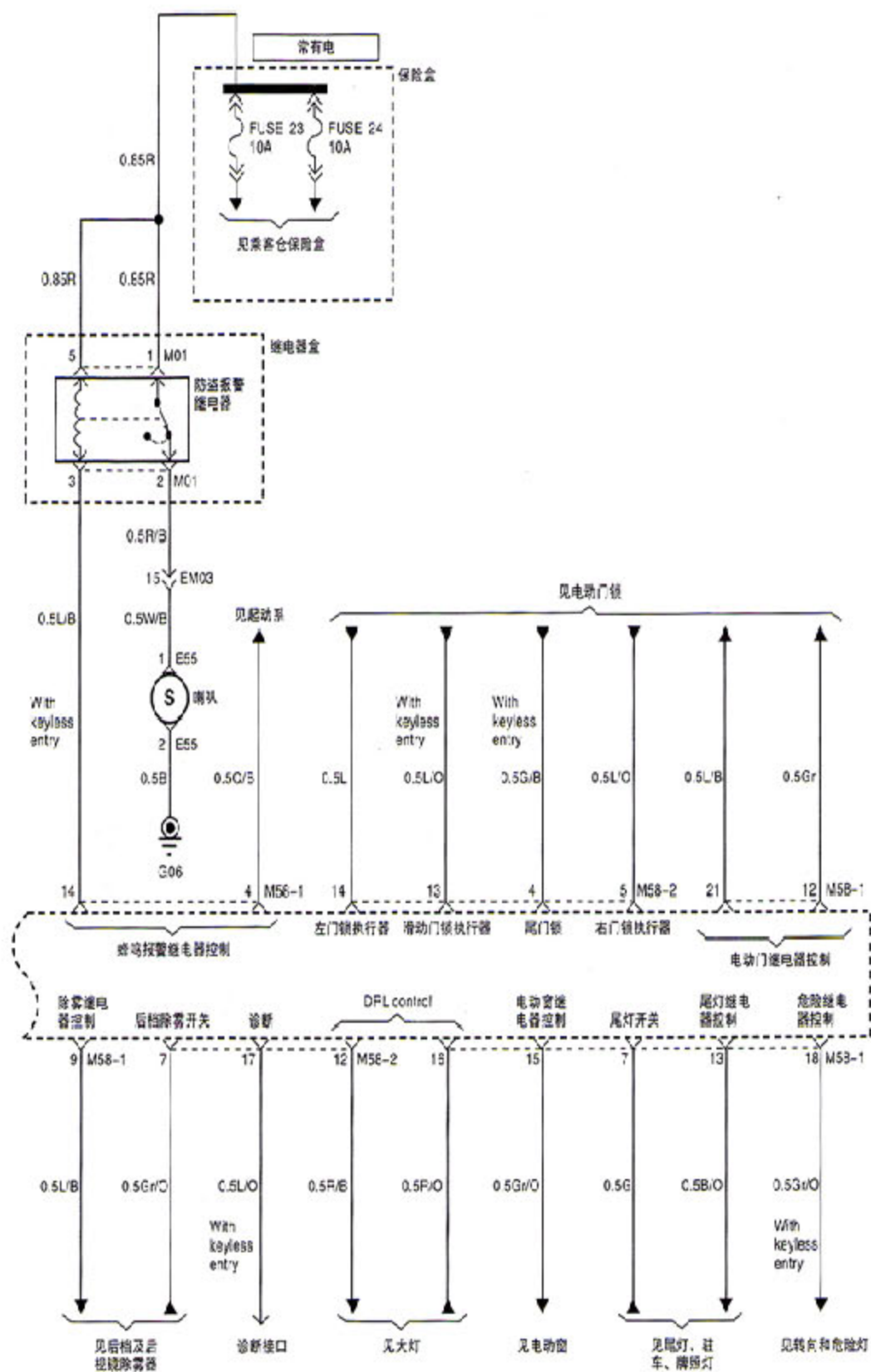
#### 3.1 ETACS（定时和报警控制系统）线路图 1



### 3.2 ETACS（定时和报警控制系统）线路图 2

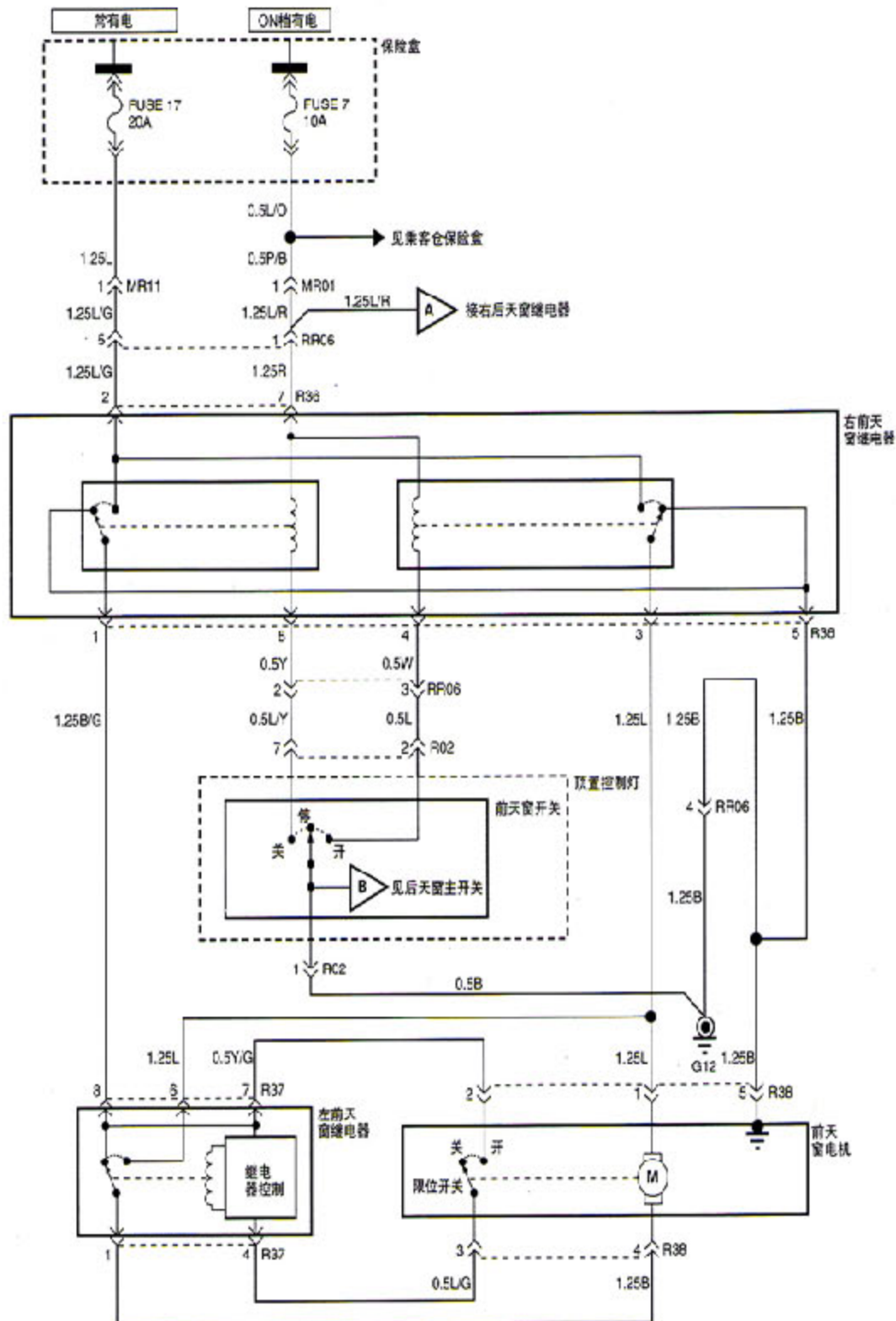


### 3.3 ETACS（定时和报警控制系统）线路图 3



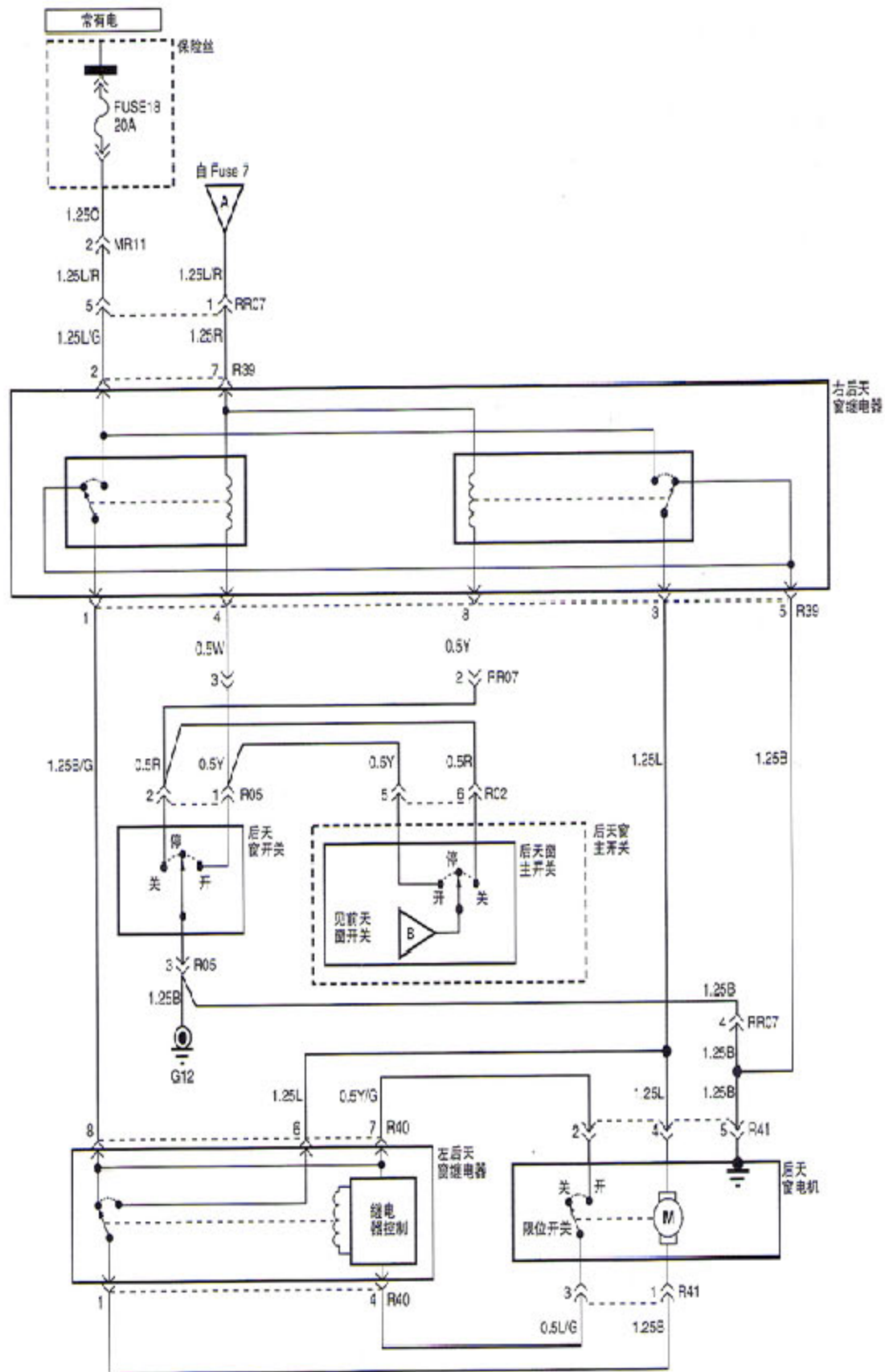
## 4.天窗线路图

### 4.1 天窗线路图 1



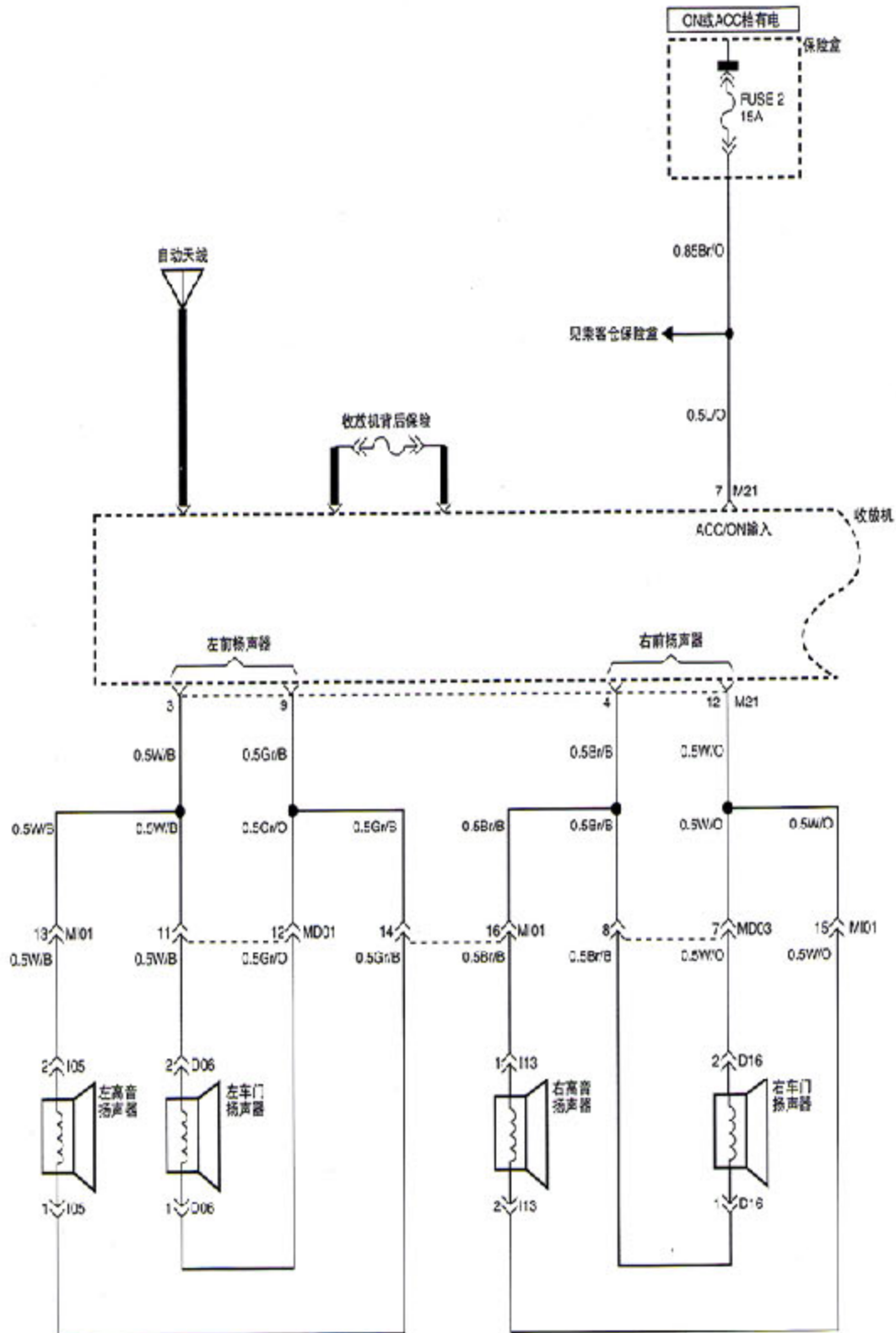


## 4.2 天窗线路图 2



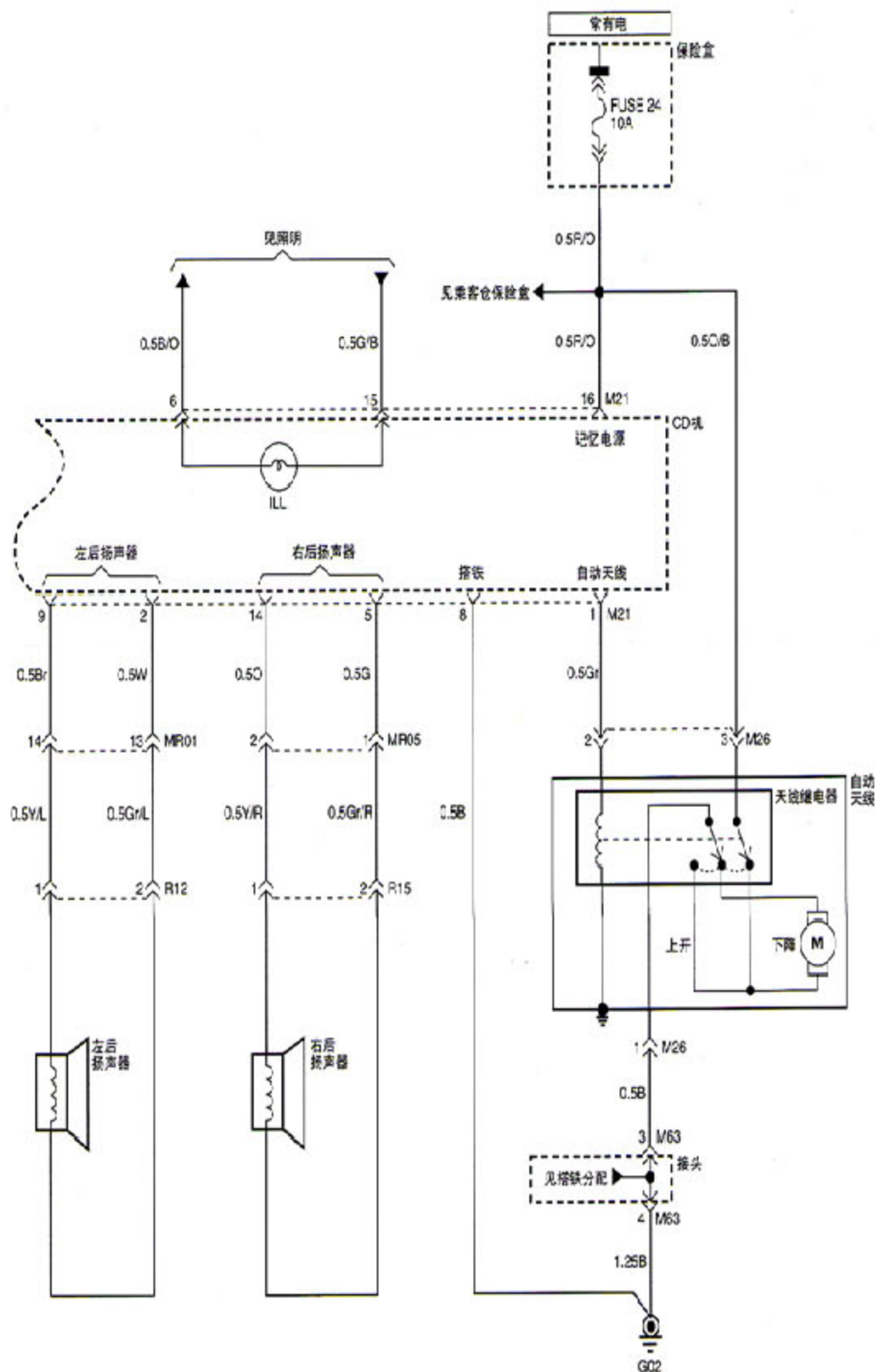
## 5. 收音机线路图

### 5.1 收音机线路图 1

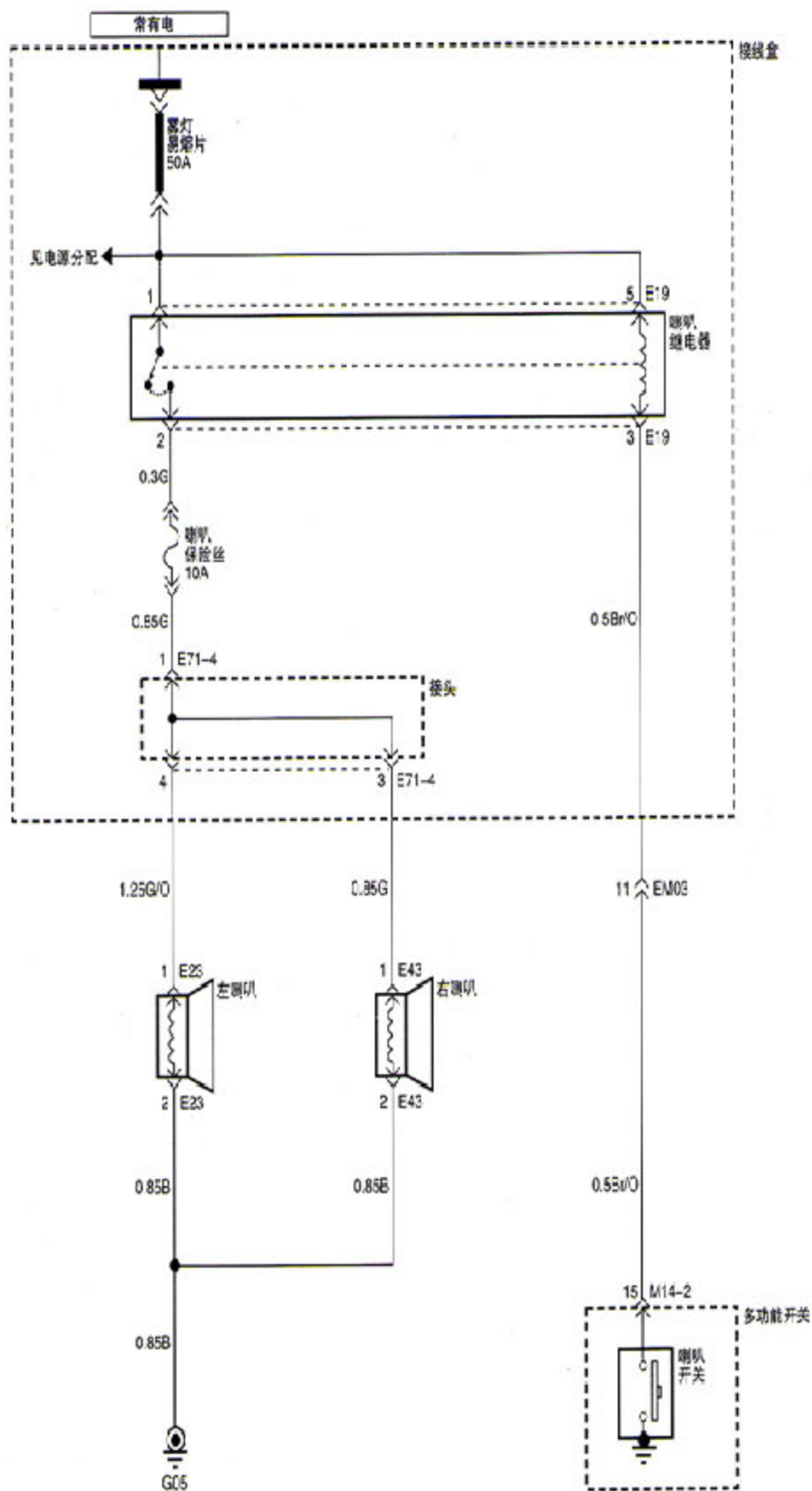




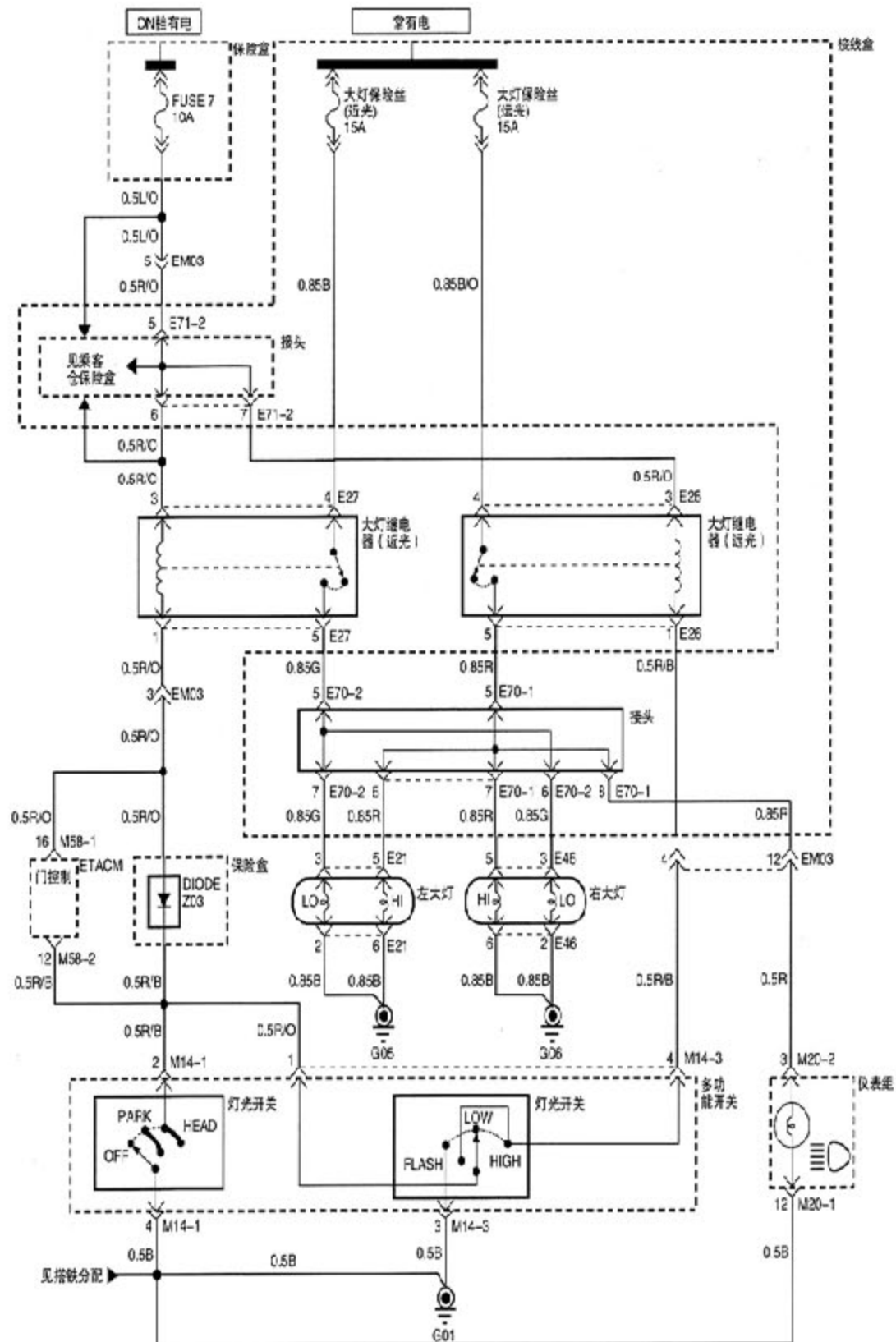
## 5.2 收音机线路图 2



### 6.喇叭线路图

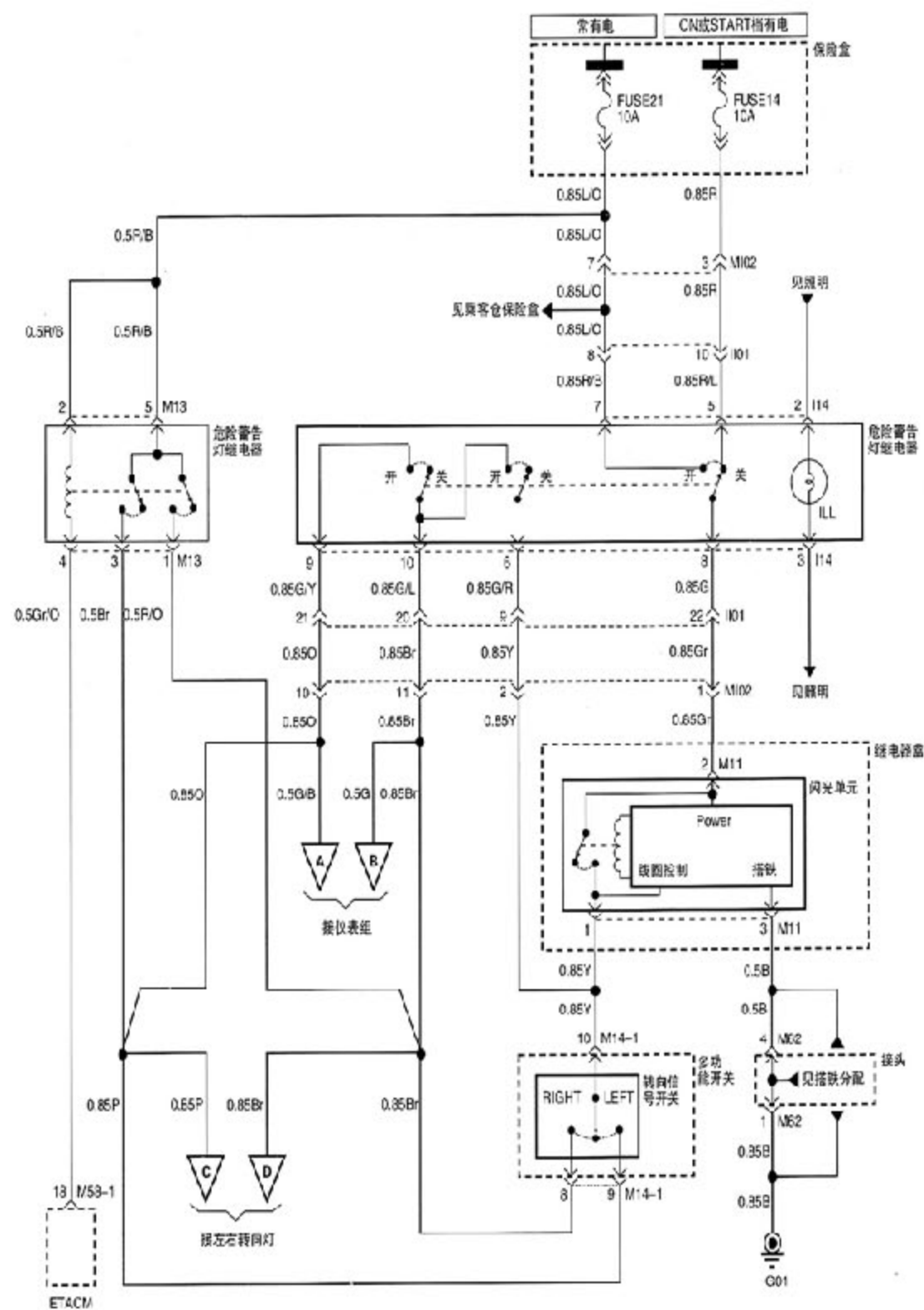


## 7. 大灯线路图

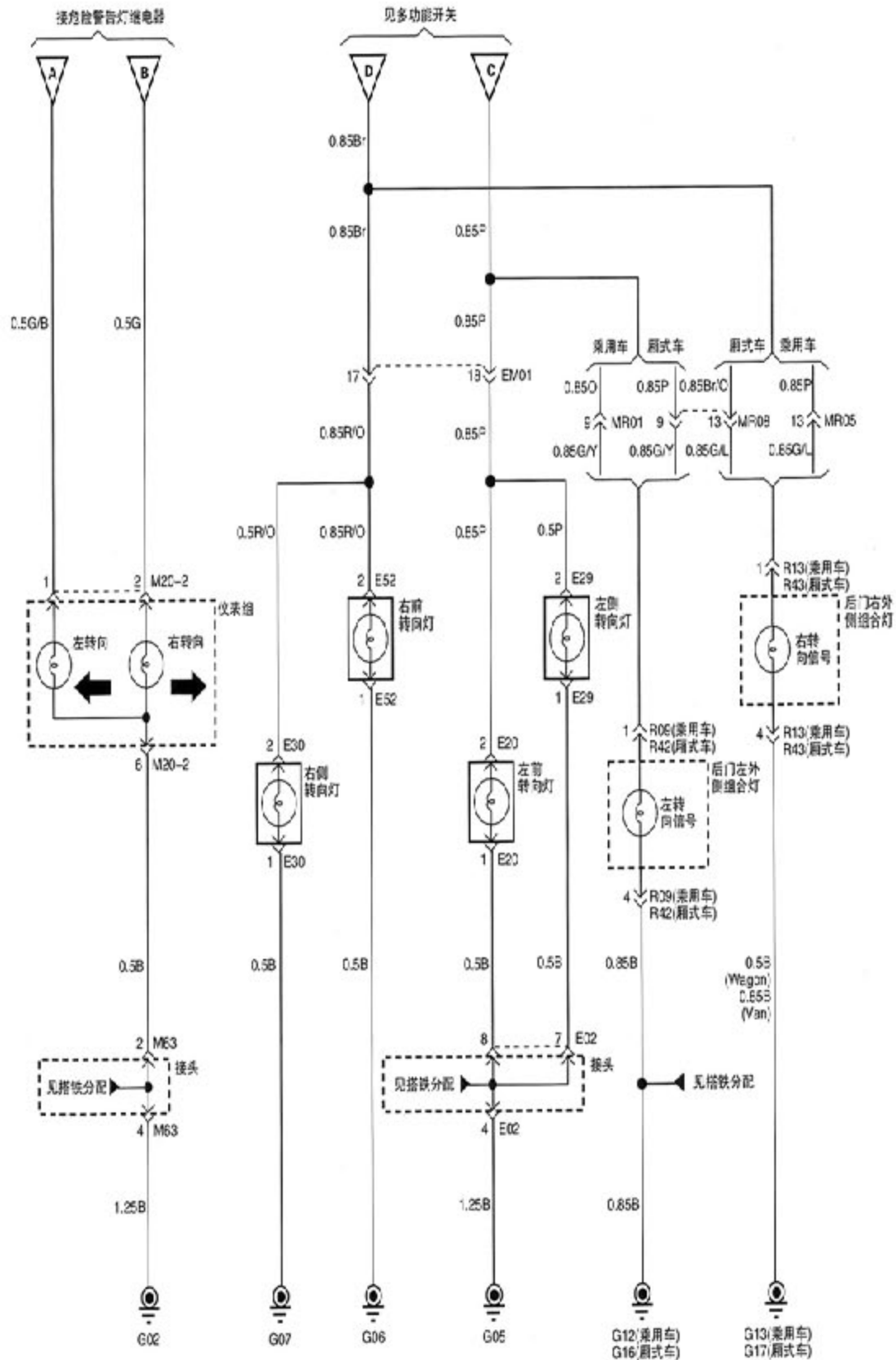


## 8. 转向和危险警告灯线路图

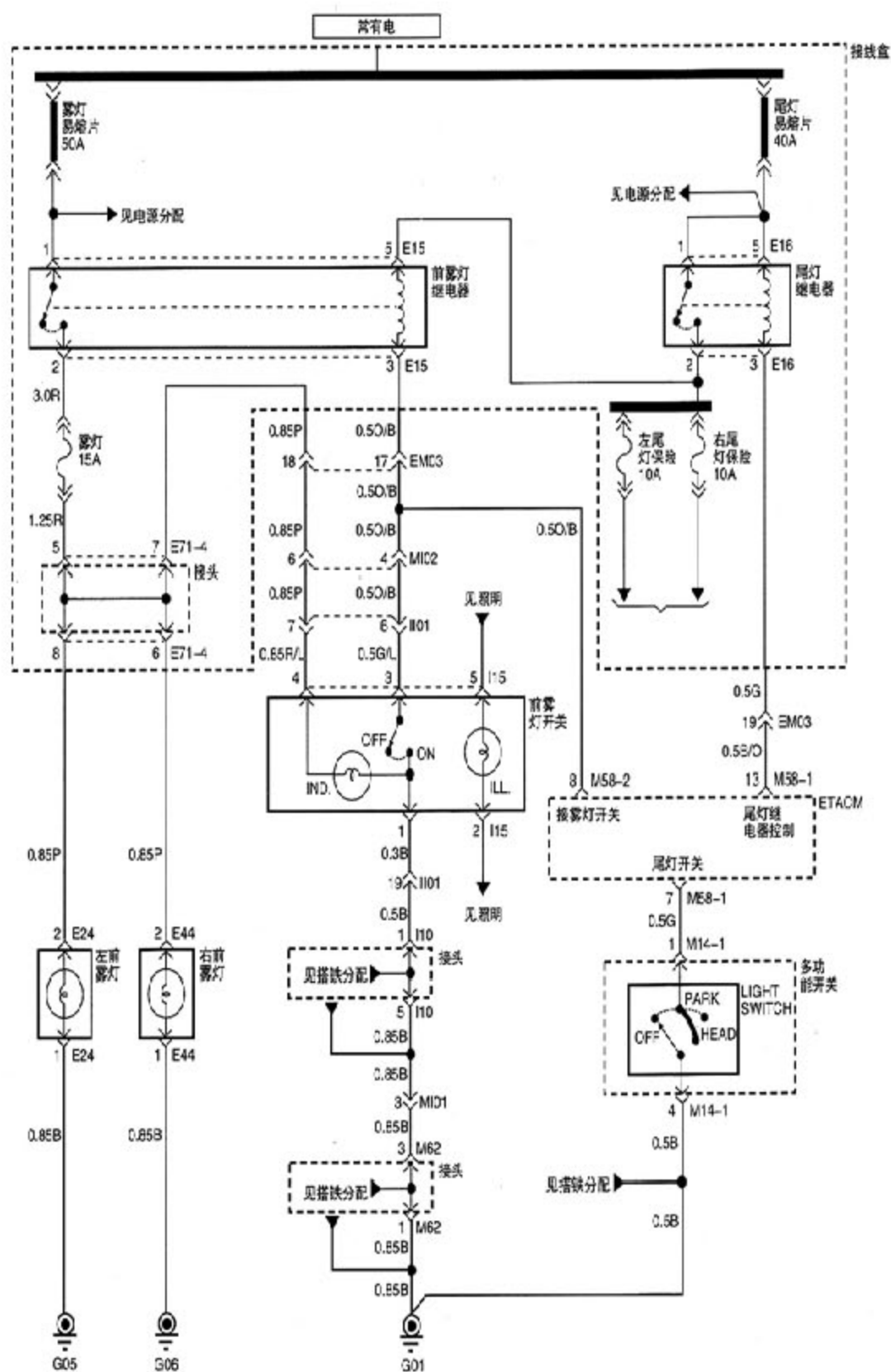
### 8.1 转向和危险警告灯线路图 1



## 8.2 转向和危险警告灯线路图 2

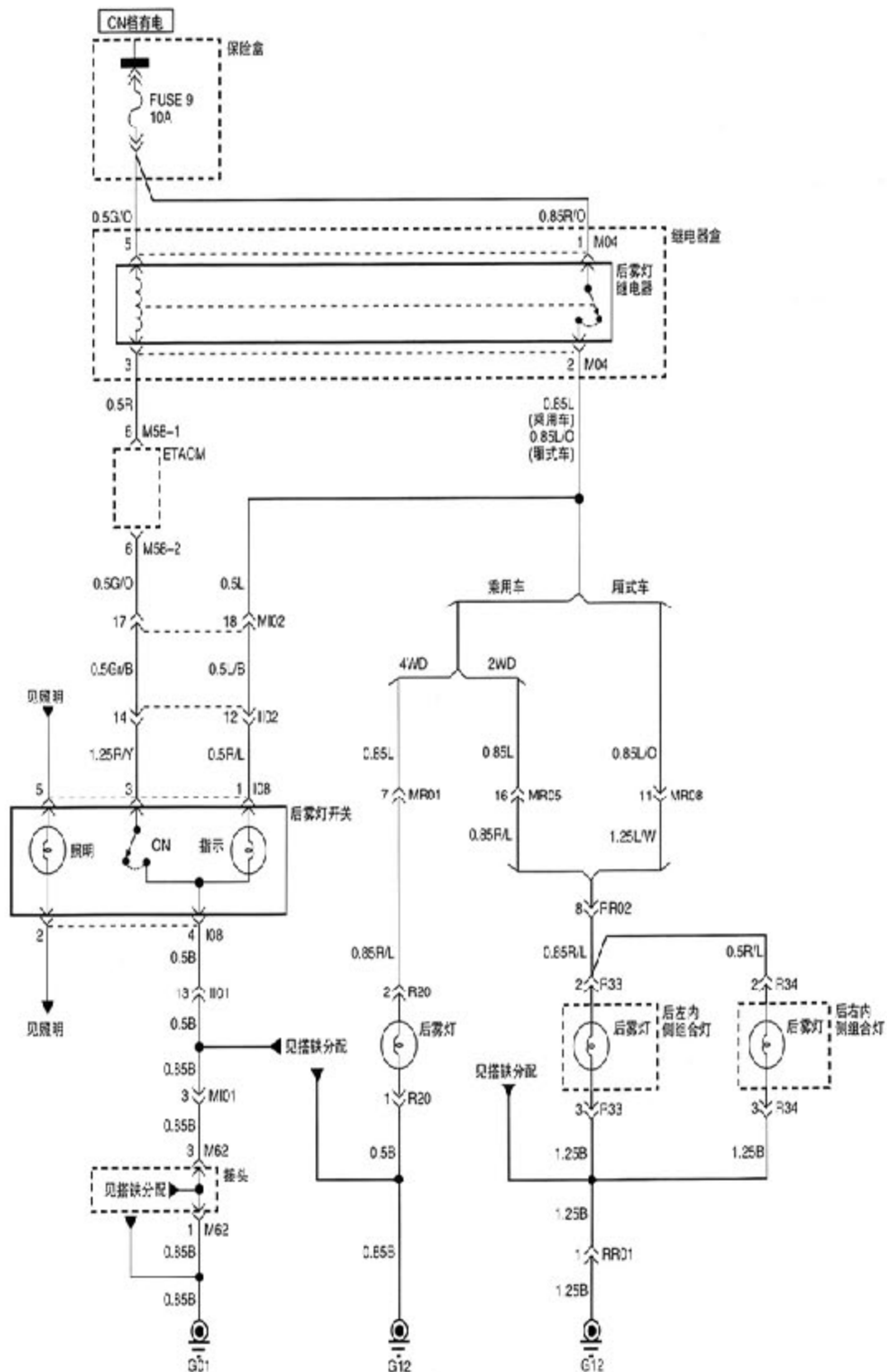


## 9.前雾灯线路图



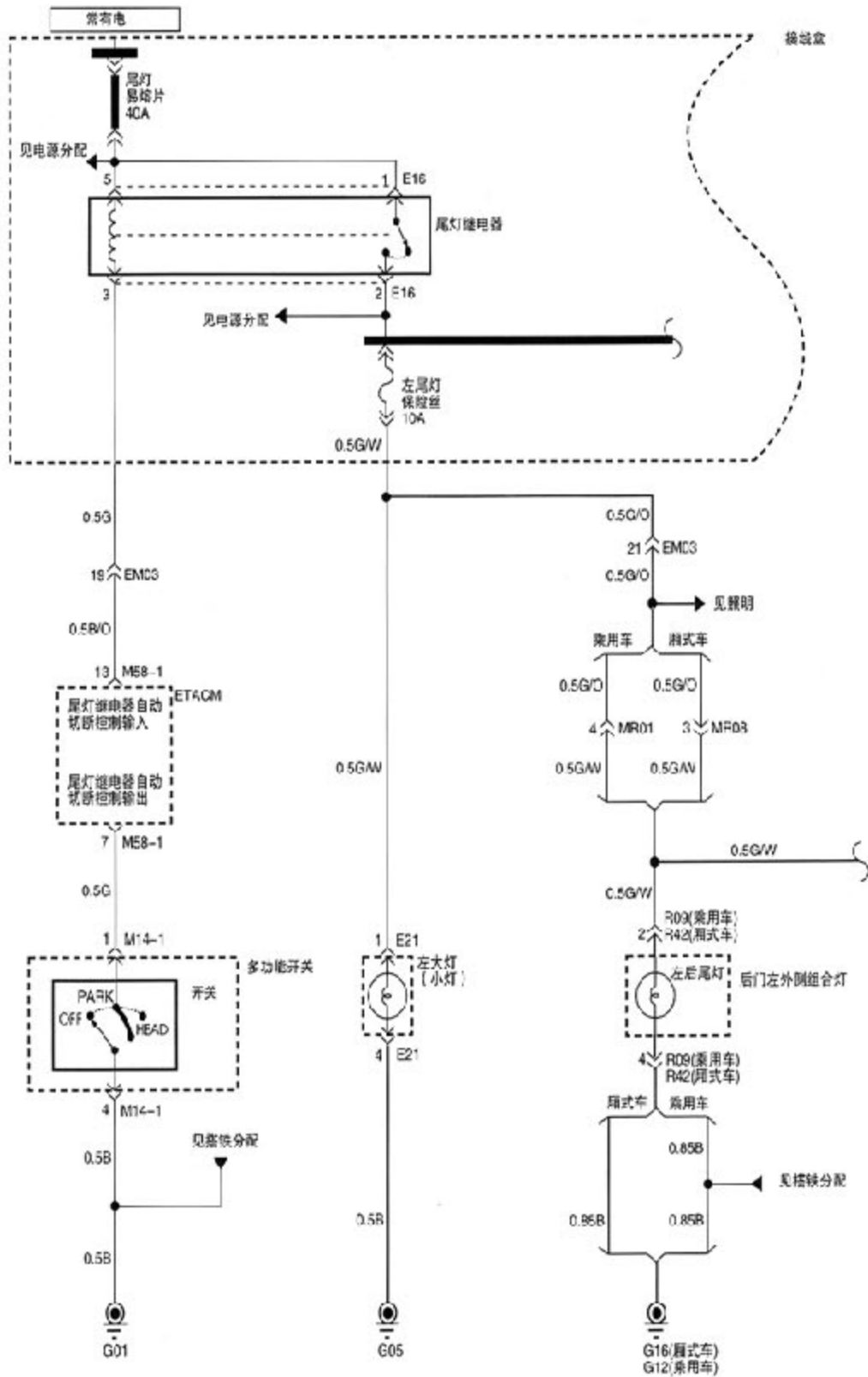


## 10.后雾灯线路图

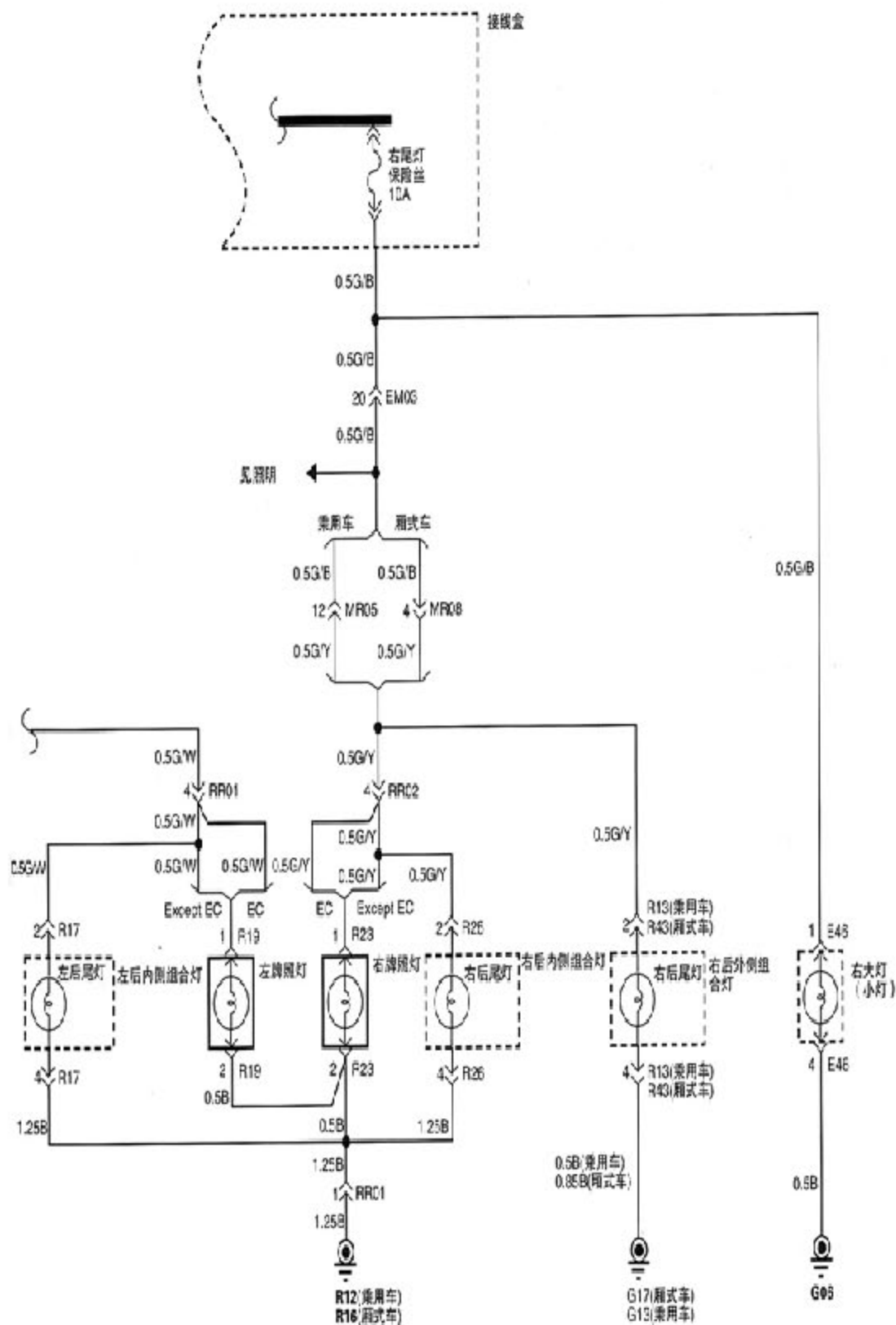


## 11.尾灯、停车灯和牌照灯

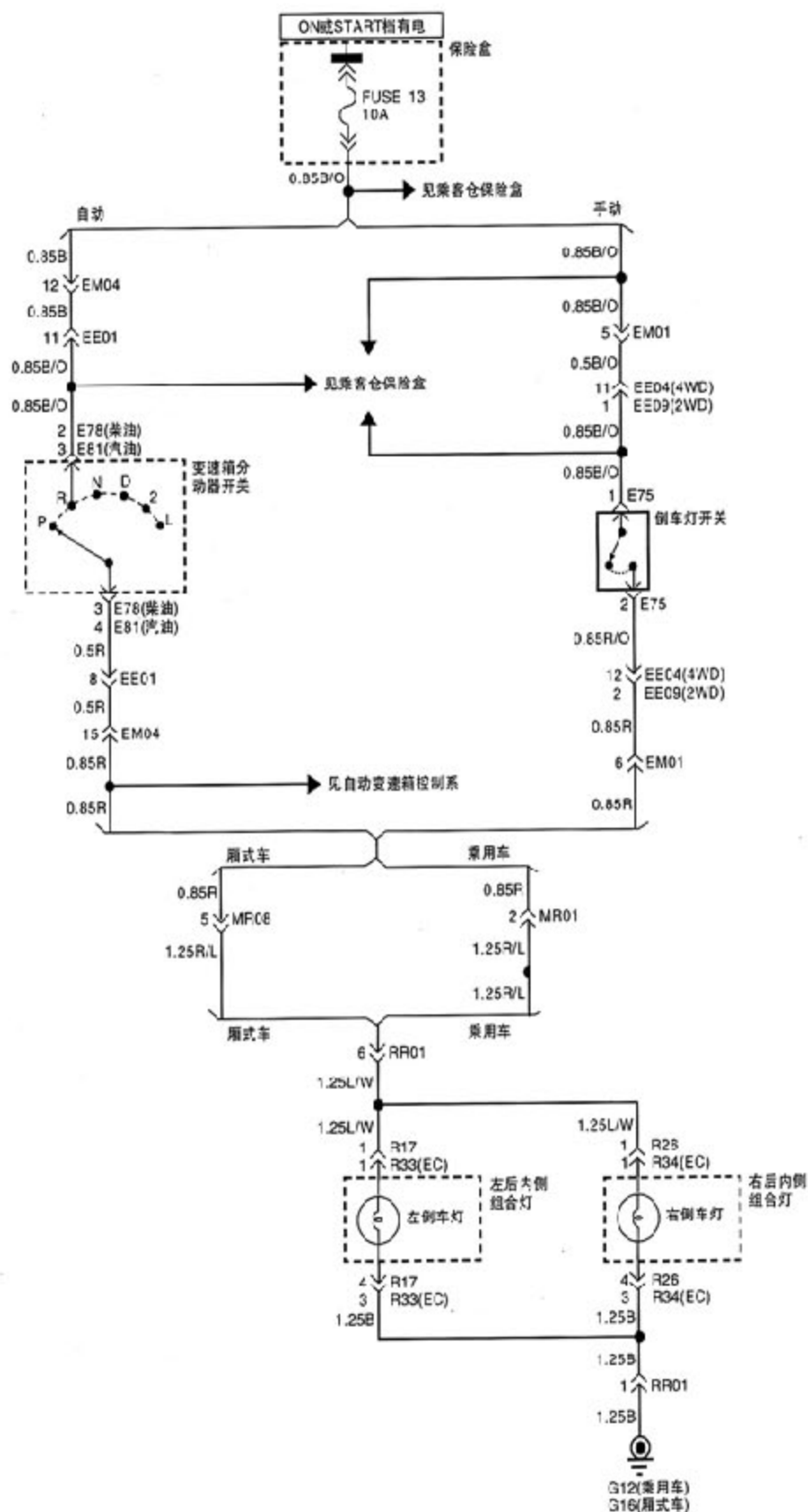
### 11.1 尾灯、停车灯和牌照灯 1



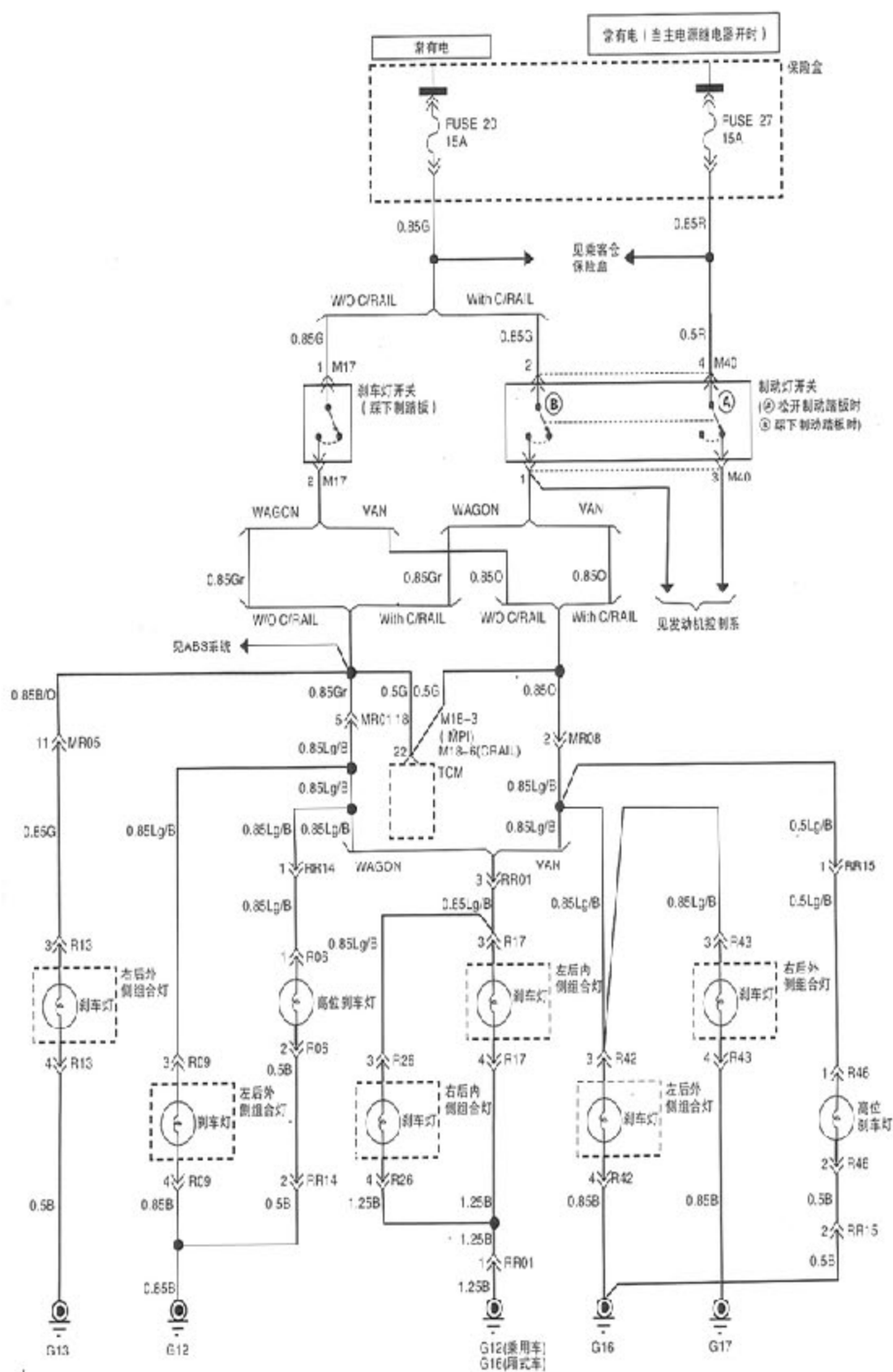
## 11.2 尾灯、停车灯和牌照灯 2



## 12. 倒车灯线路图

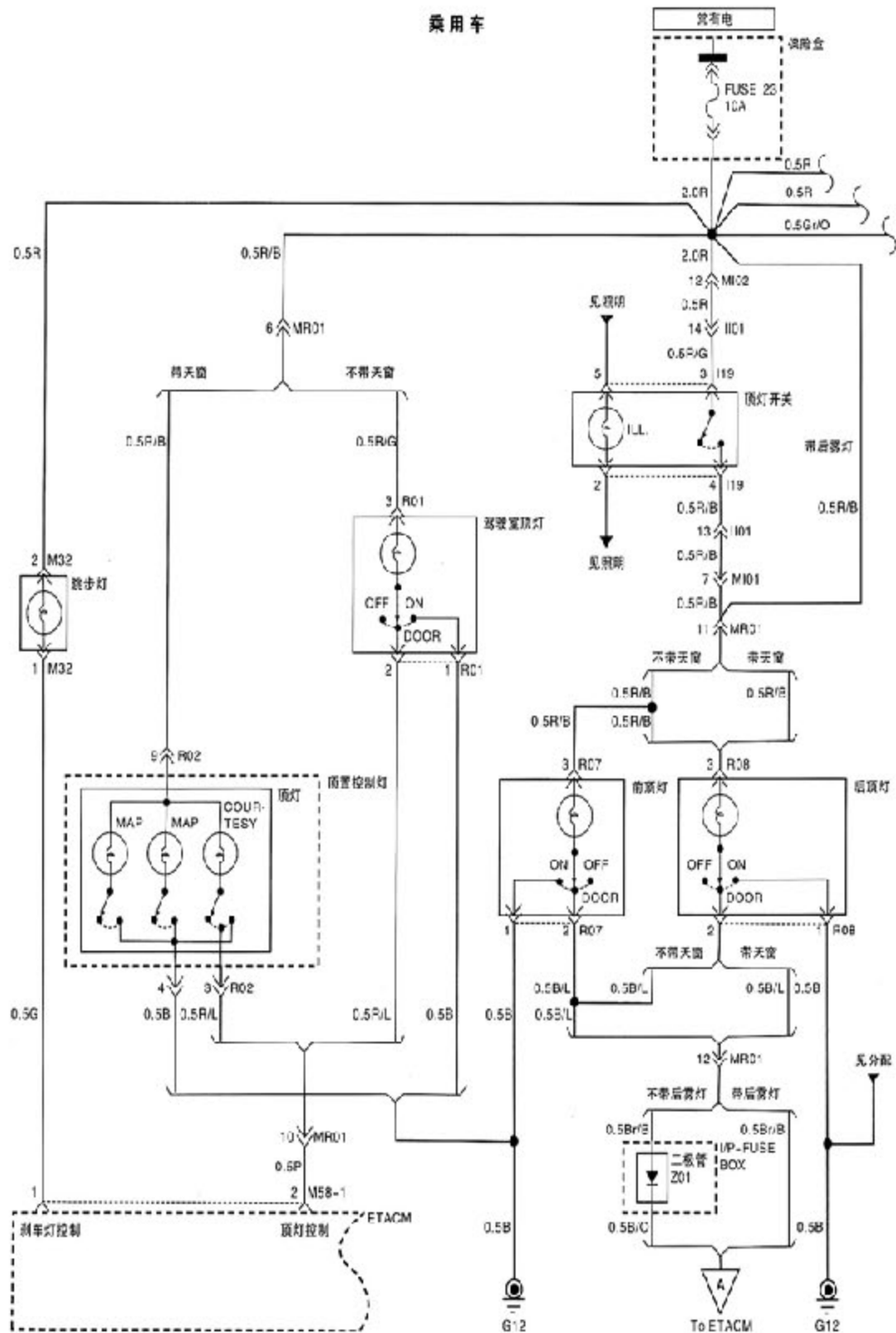


## 13. 刹车灯线路图



## 14. 门控灯和尾门灯

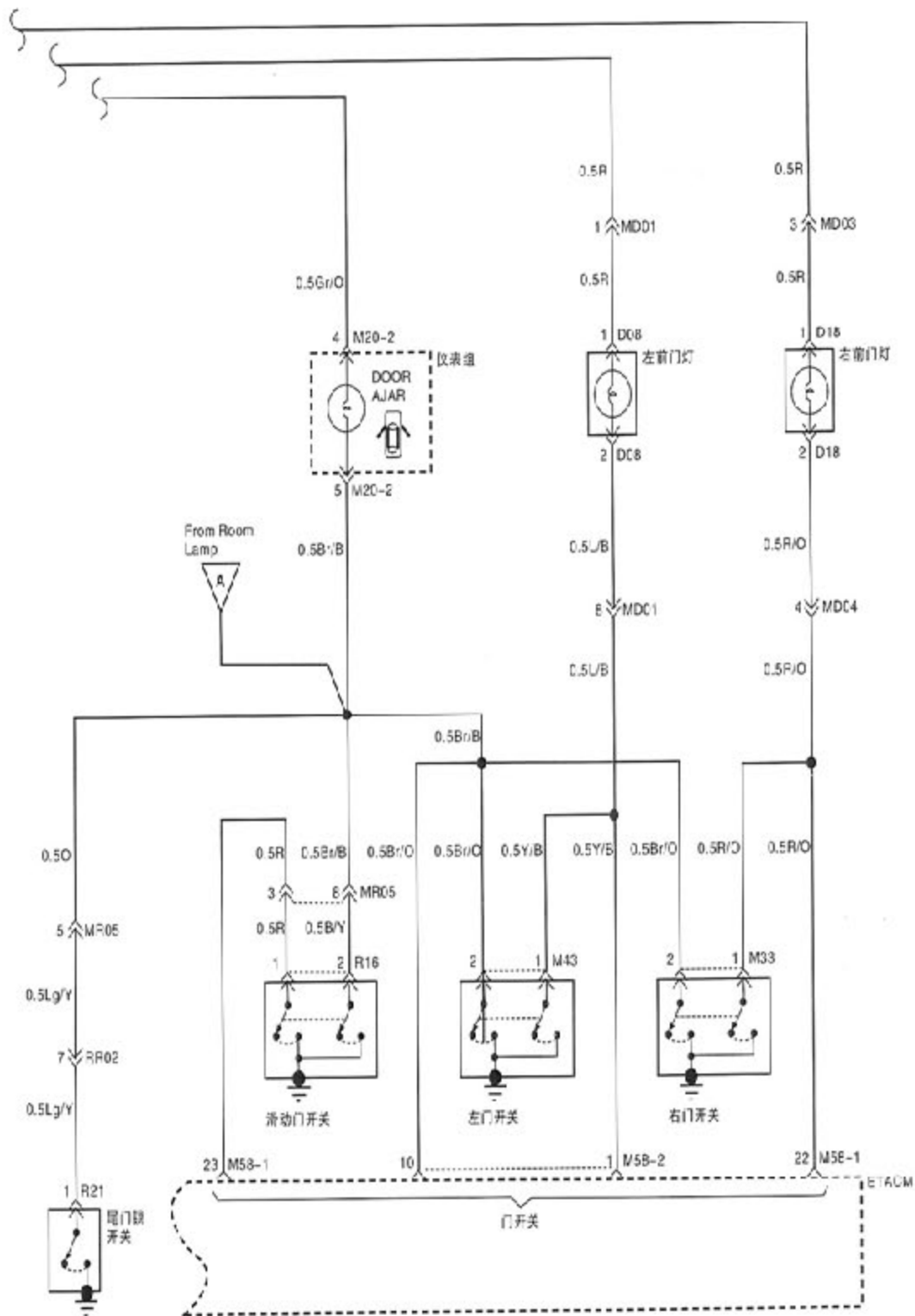
### 14.1 门控灯和尾门灯 1





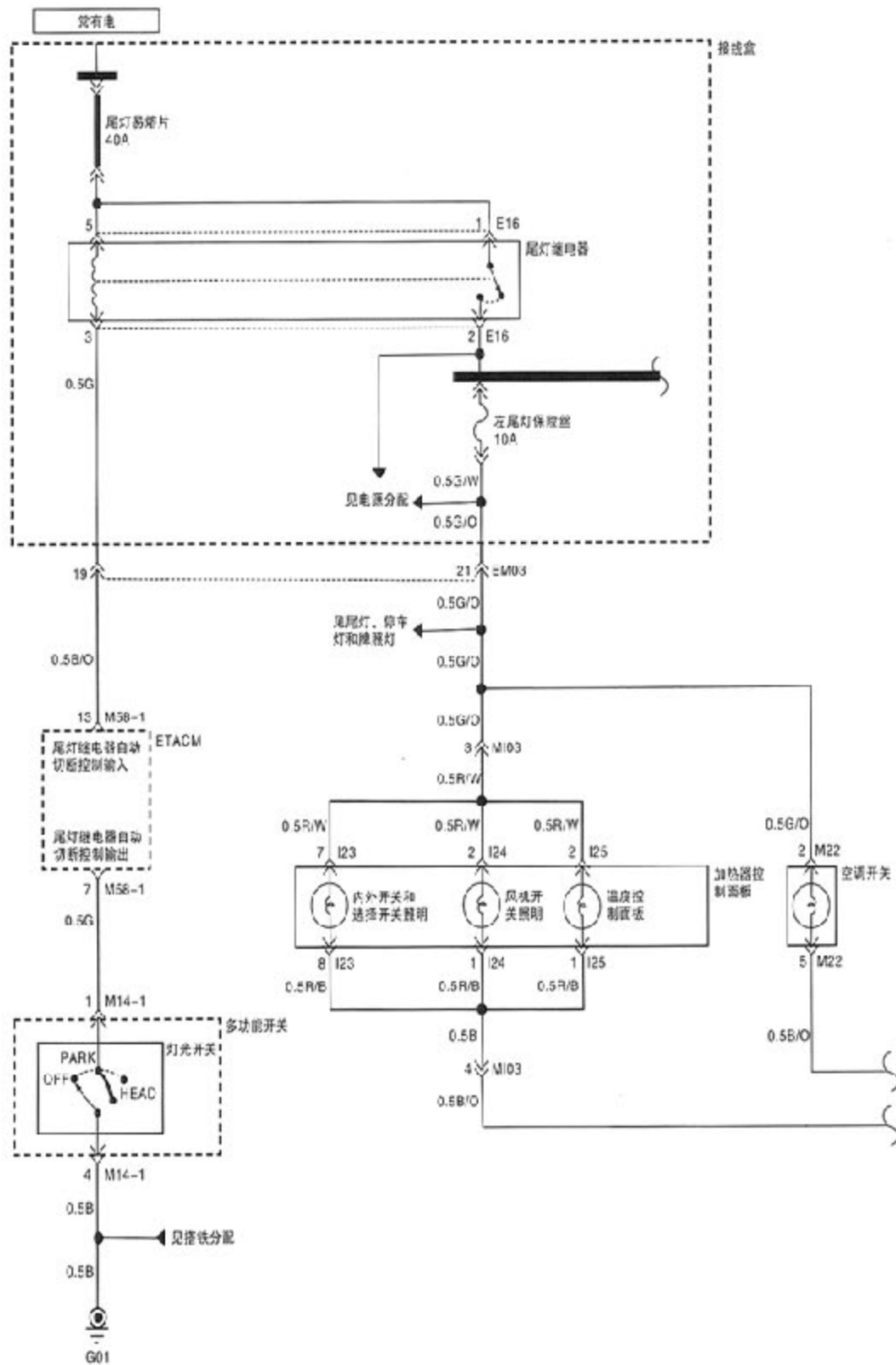
## 14.2 门控灯和尾门灯 2

乘用车

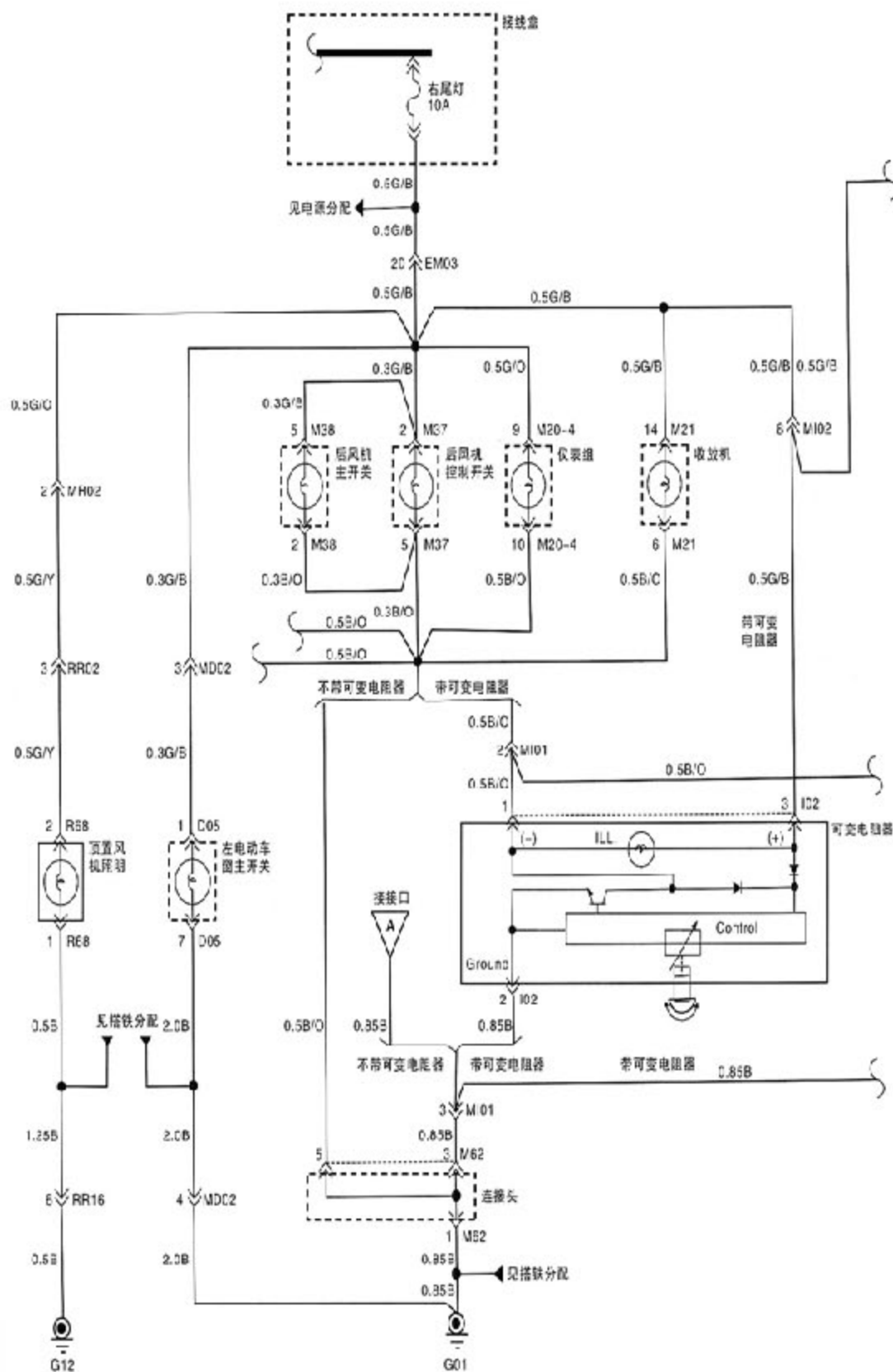


# 15.照明系统线路图

## 15.1 照明系统线路图 1

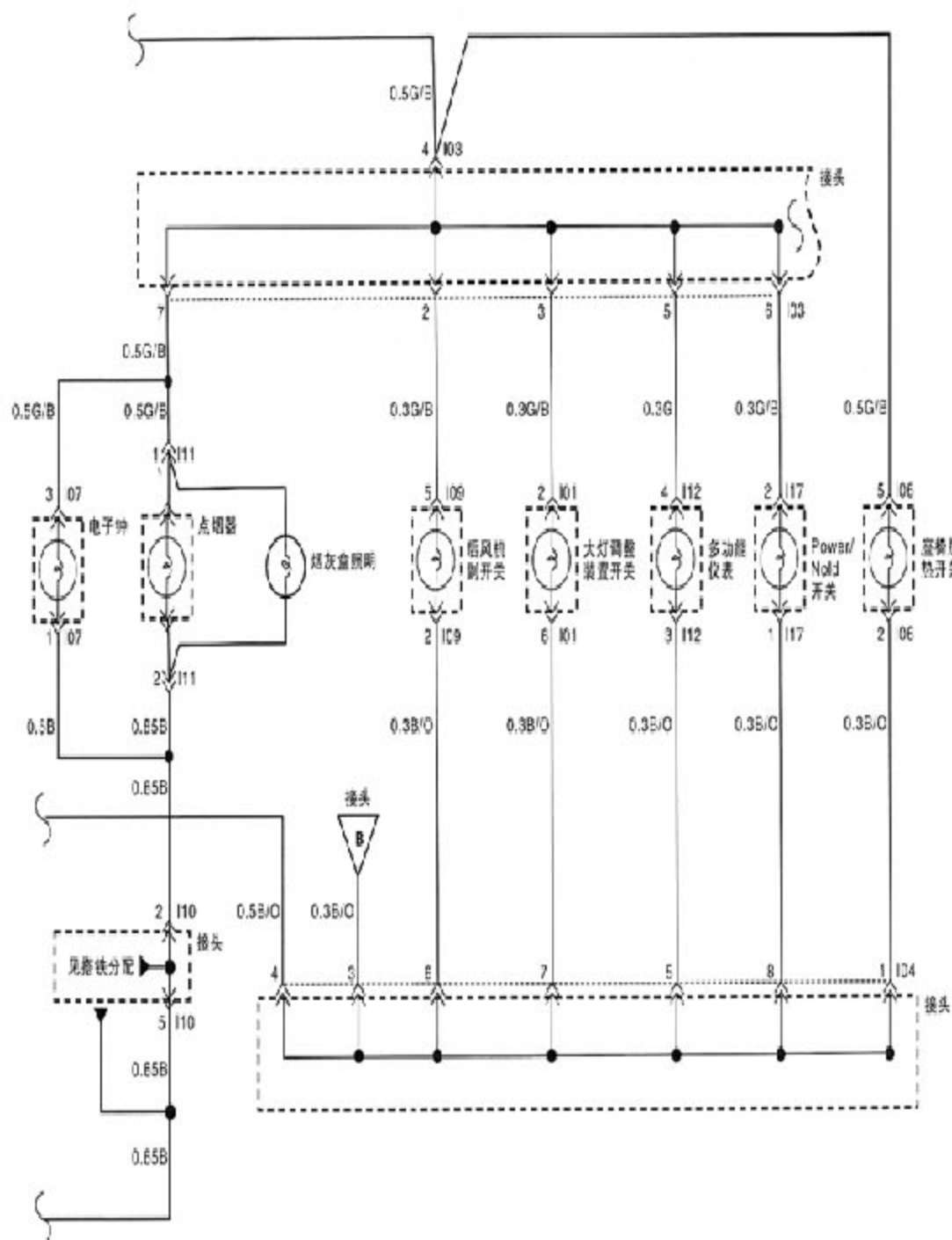


## 15.2 照明系统线路图 2



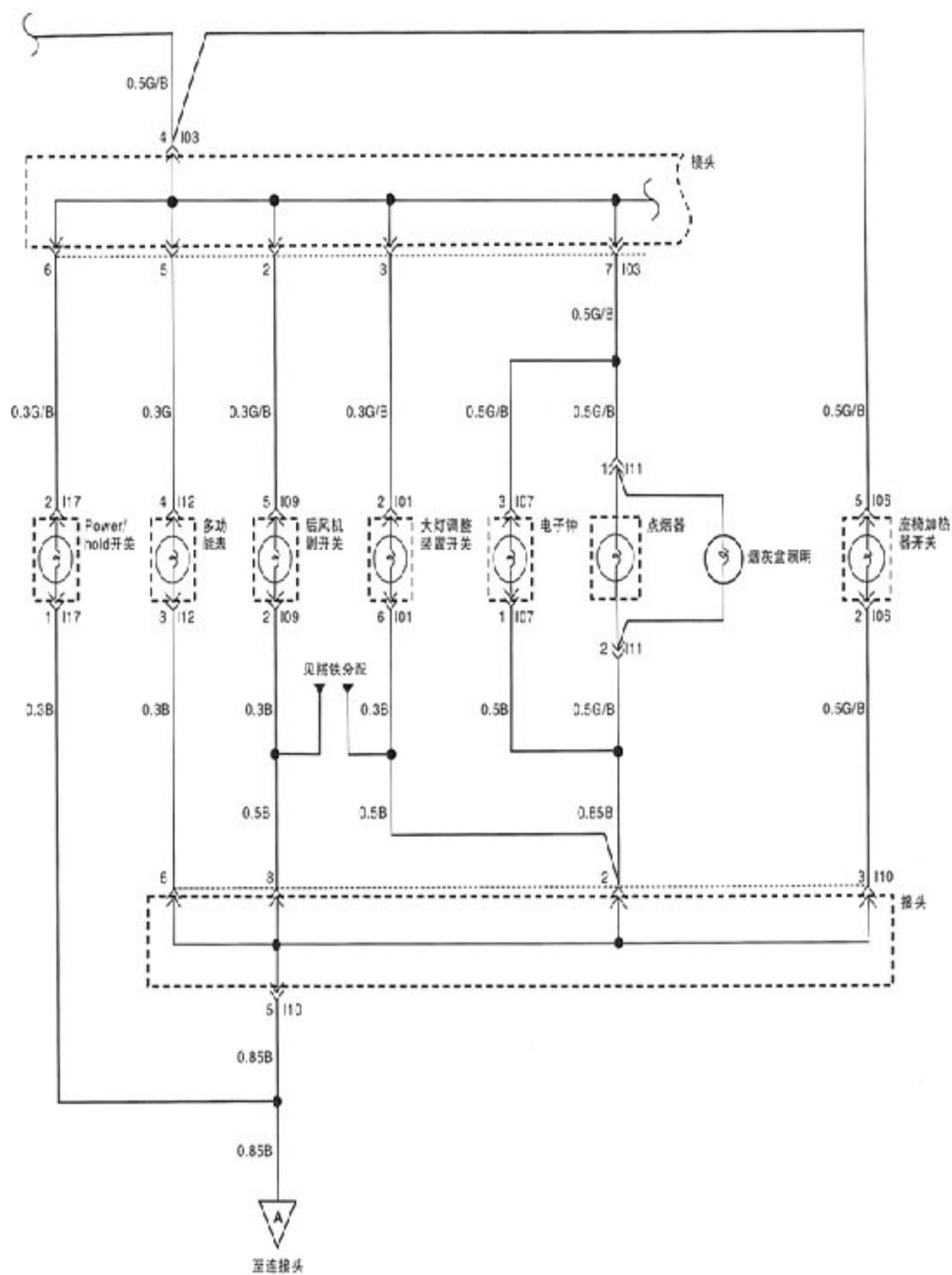
## 15.3 照明系统线路图 3

带可变电阻器

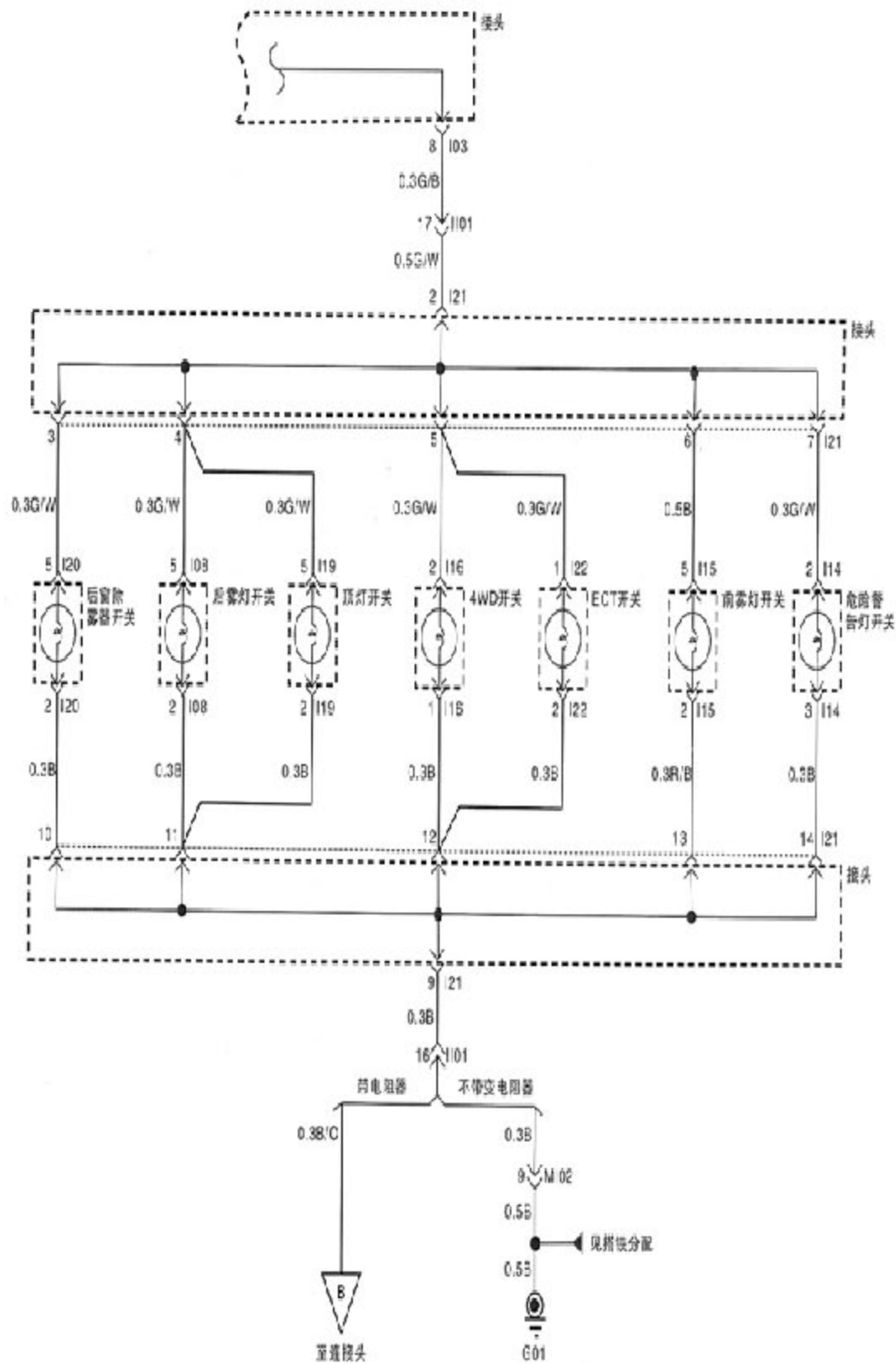


## 15.4 照明系统线路图 4

不带可变电阻器

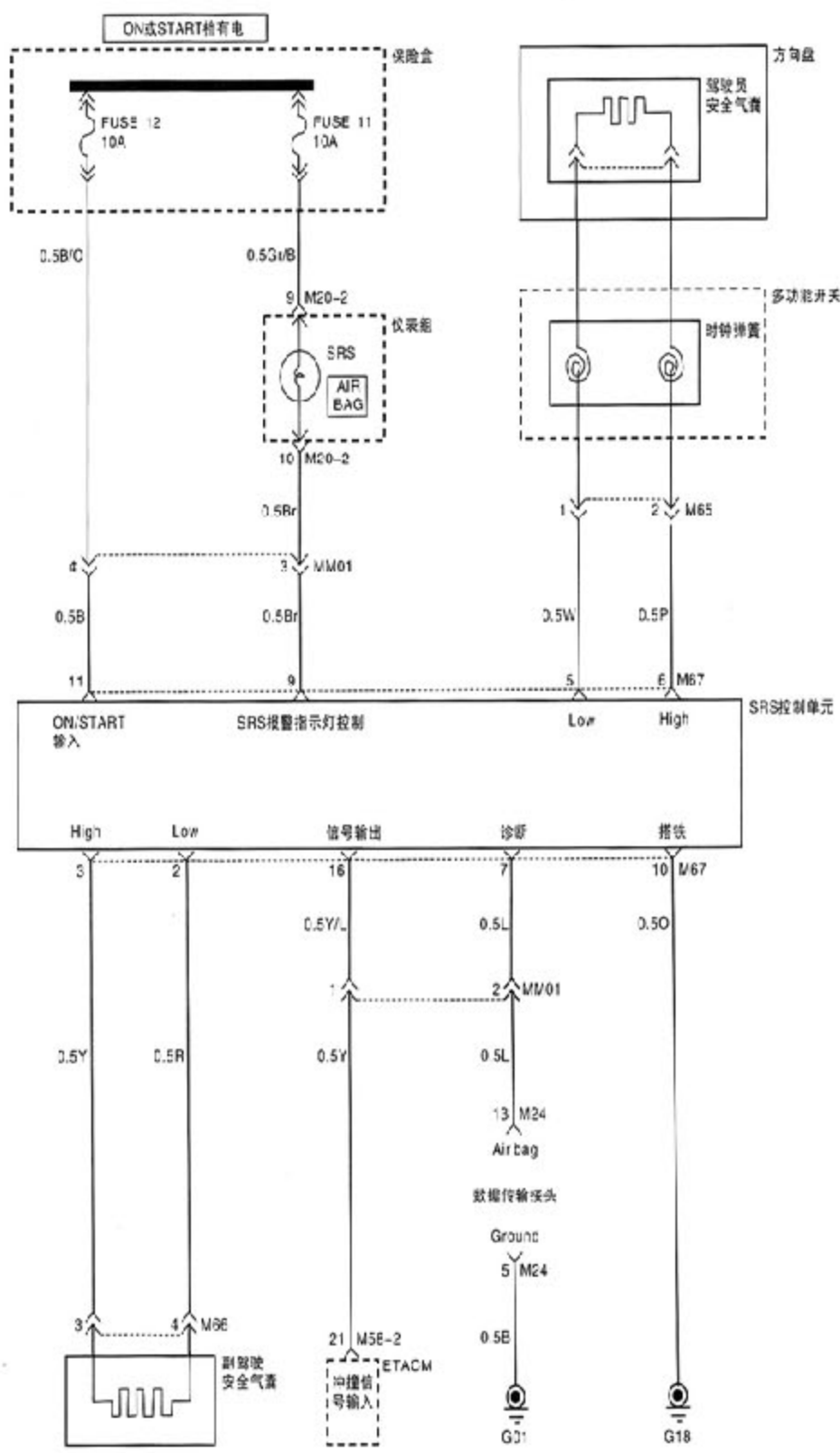


### 15.5 照明系统线路图 5

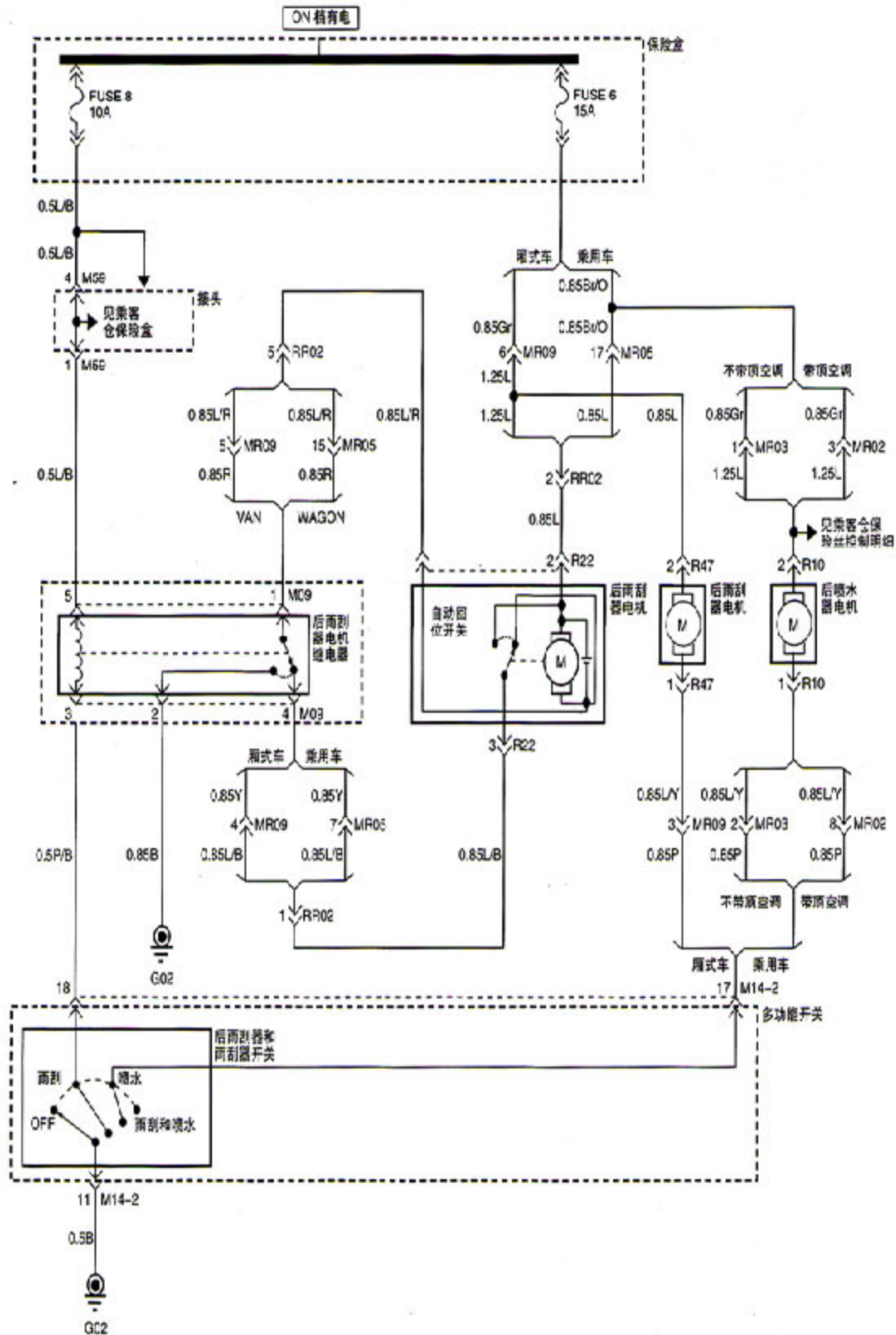




# 16.安全气囊线路图

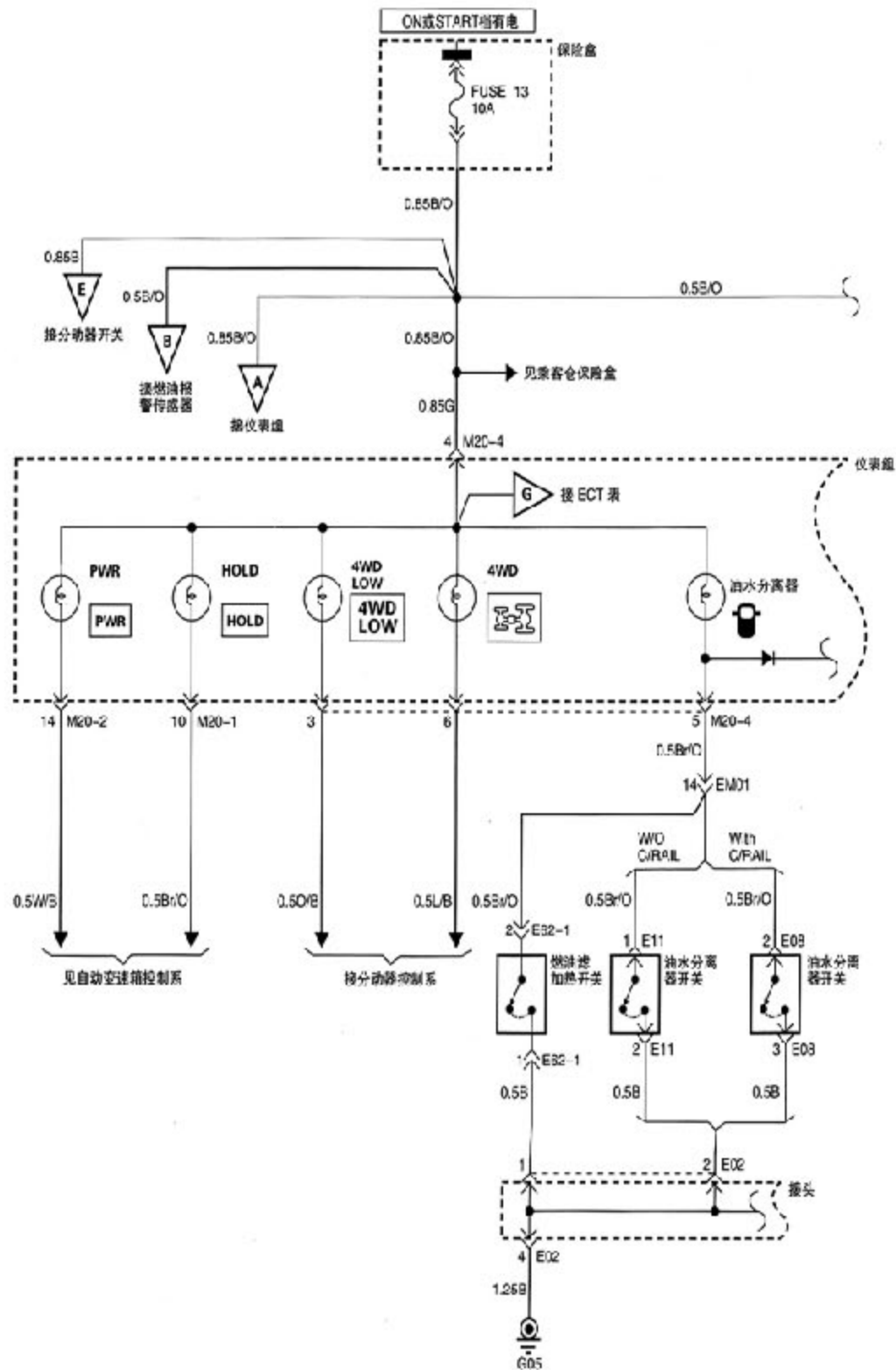


## 17.后雨刮器和洗涤器线路图

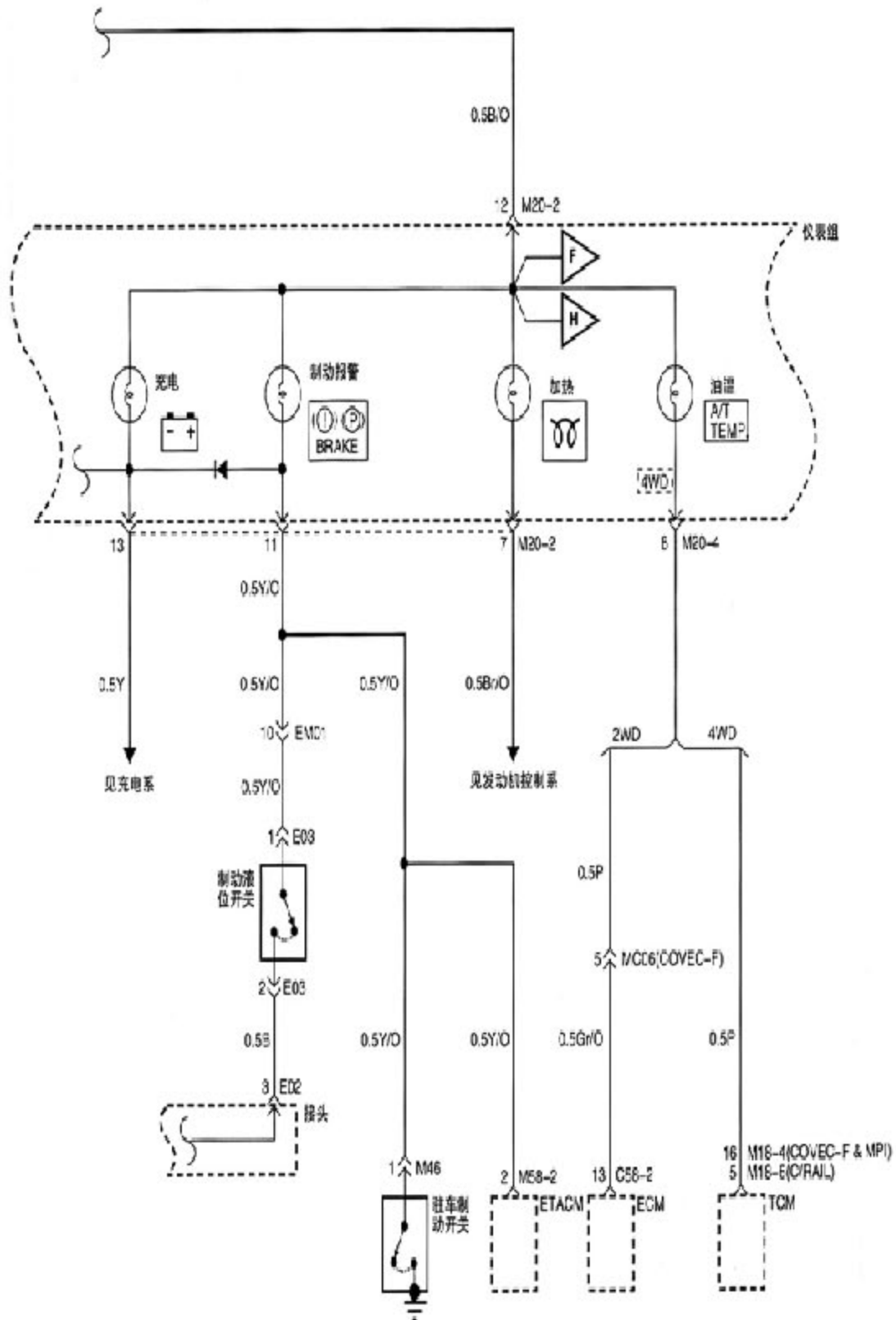


## 18. 指示灯和仪表线路图

### 18.1 指示灯和仪表线路图 1

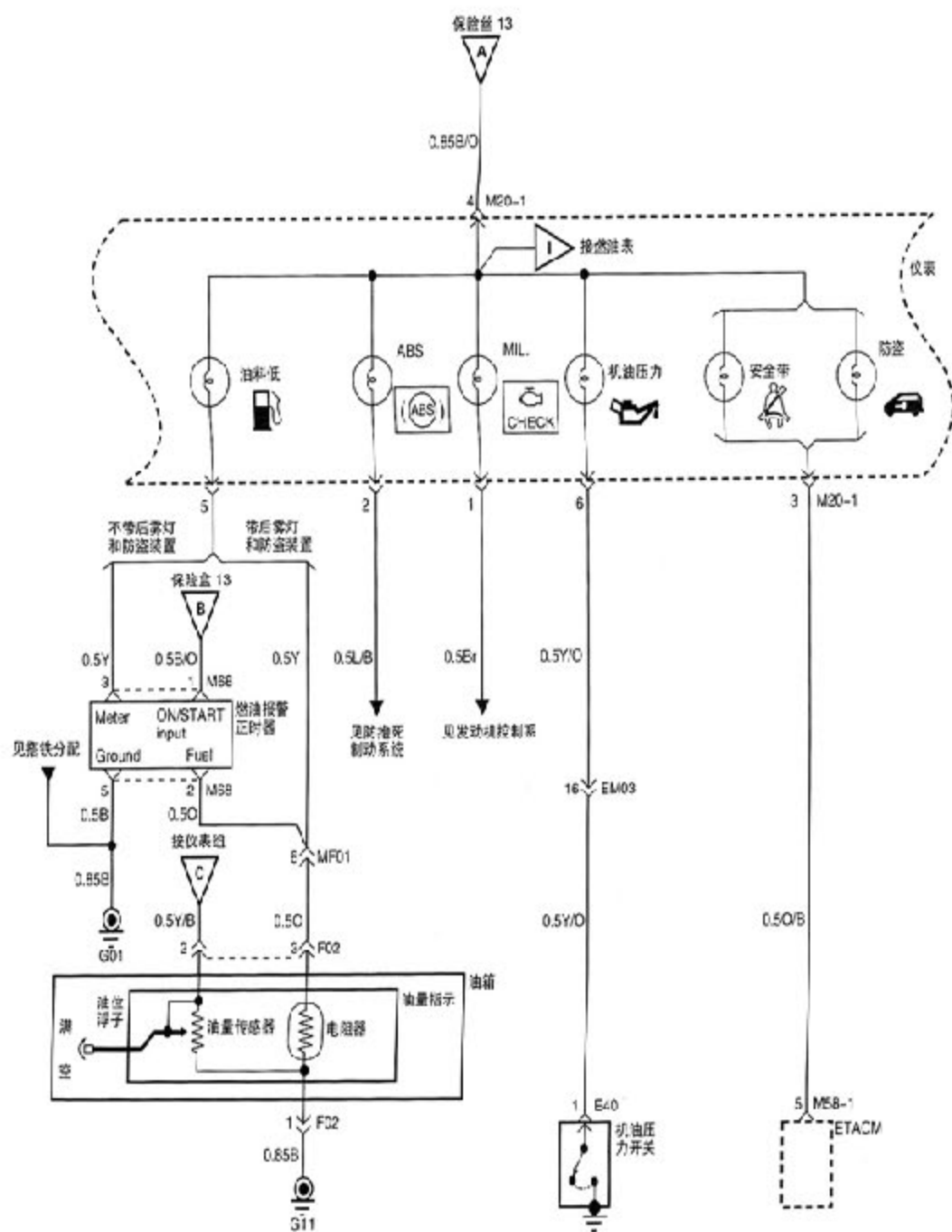


## 18.2 指示灯和仪表线路图 2



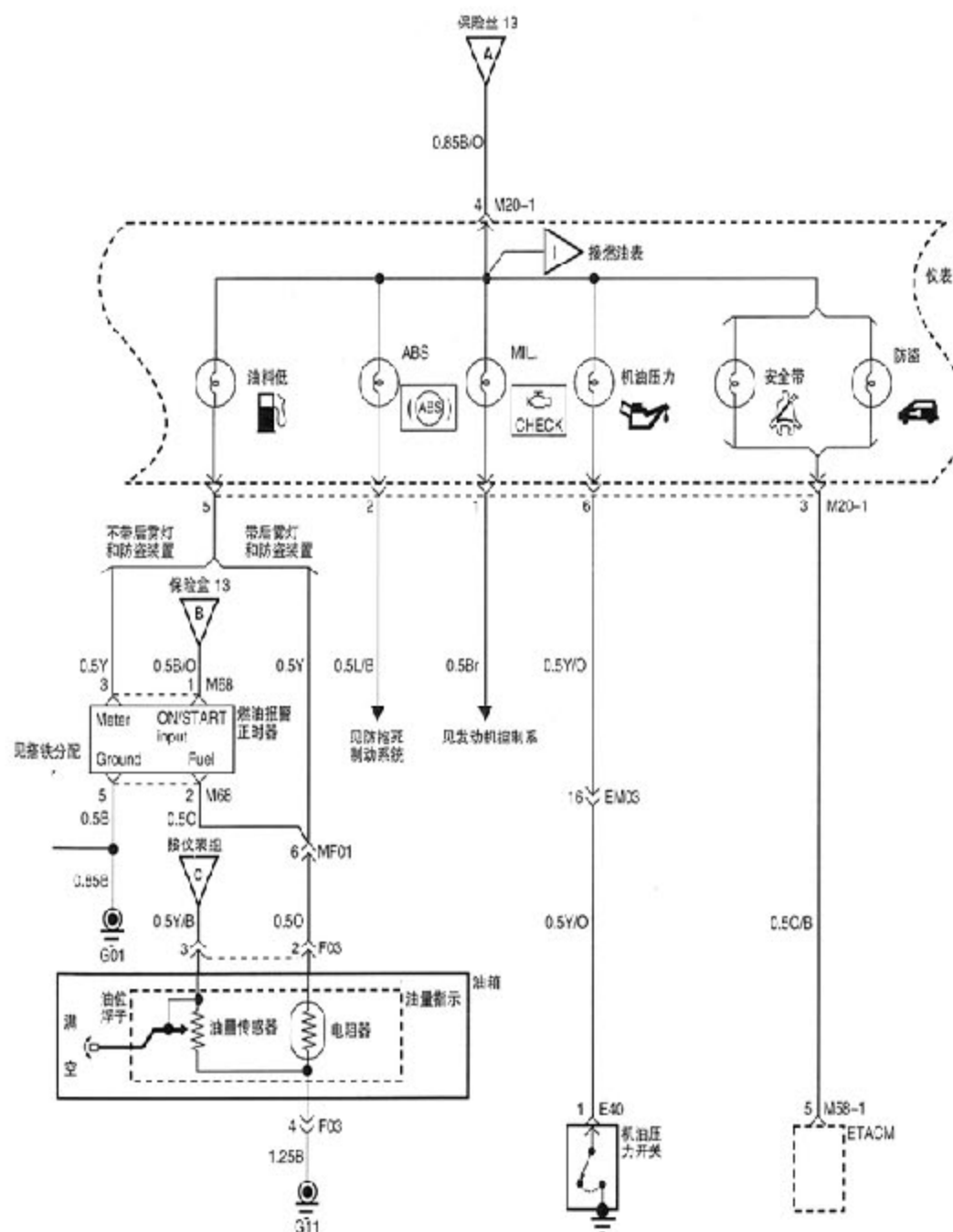
## 18.3 指示灯和仪表线路图 3

柴油机



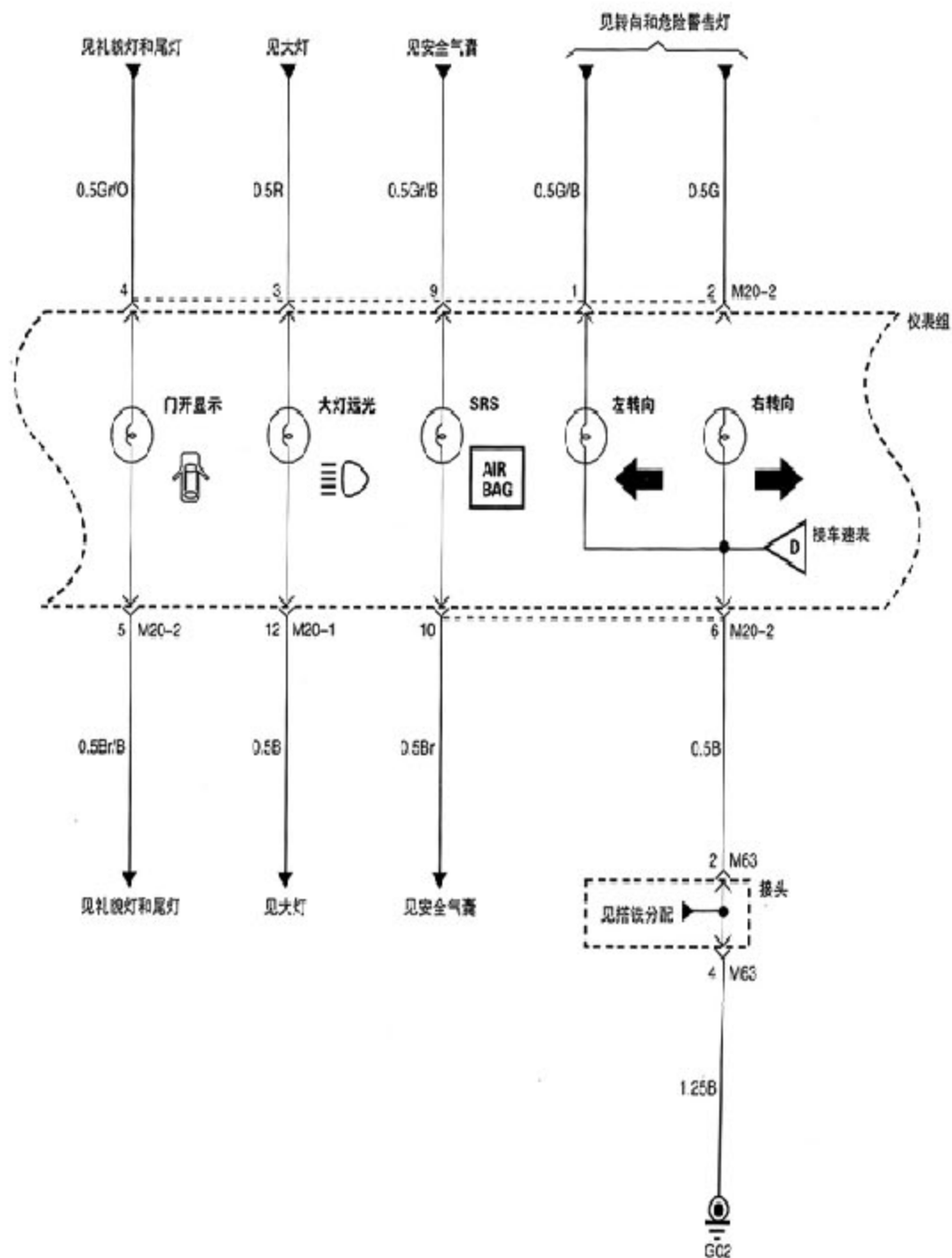
## 18.4 指示灯和仪表线路图 4

汽油机

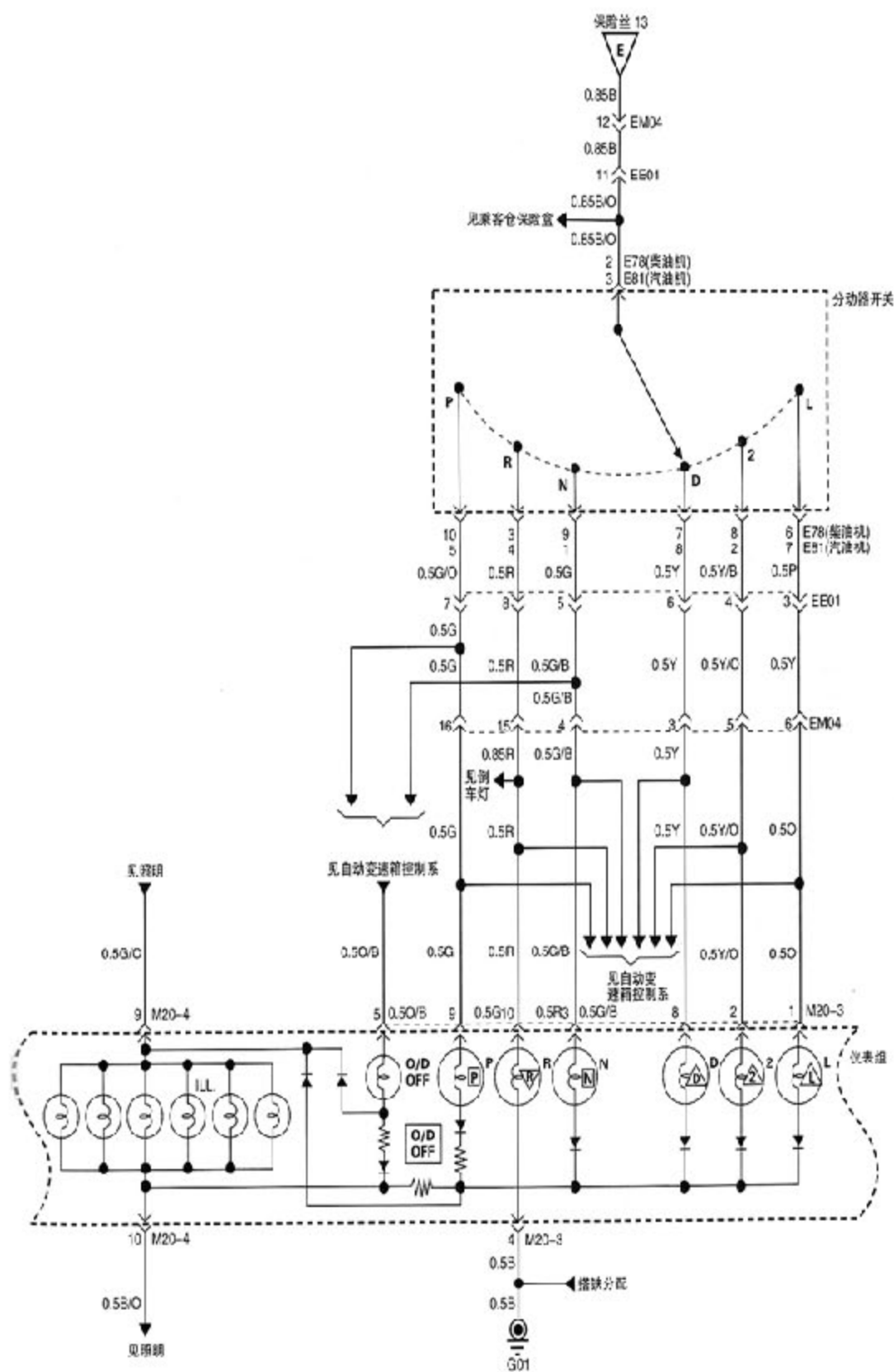




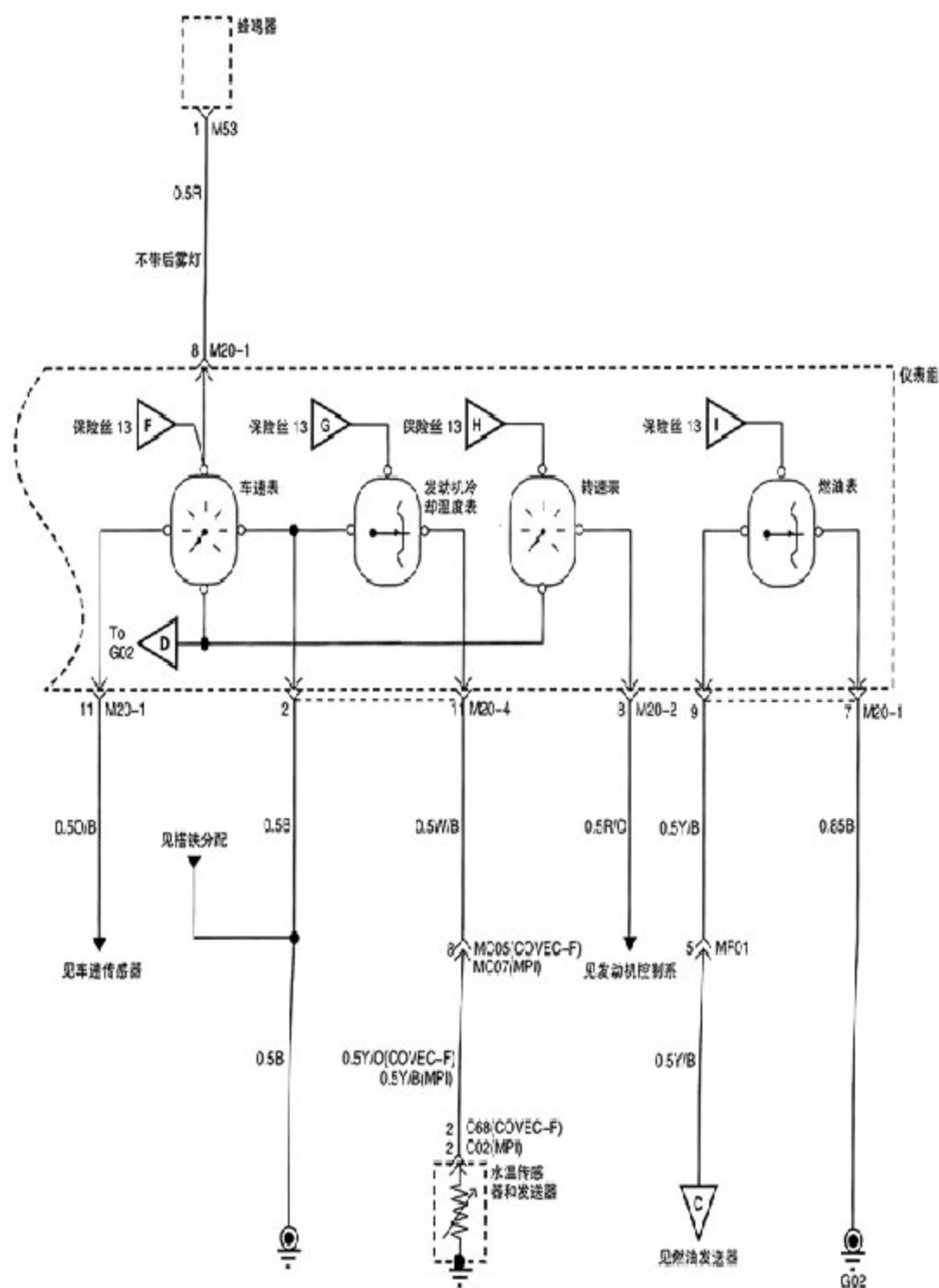
### 18.5 指示灯和仪表线路图 5



## 18.6 指示灯和仪表线路图 6

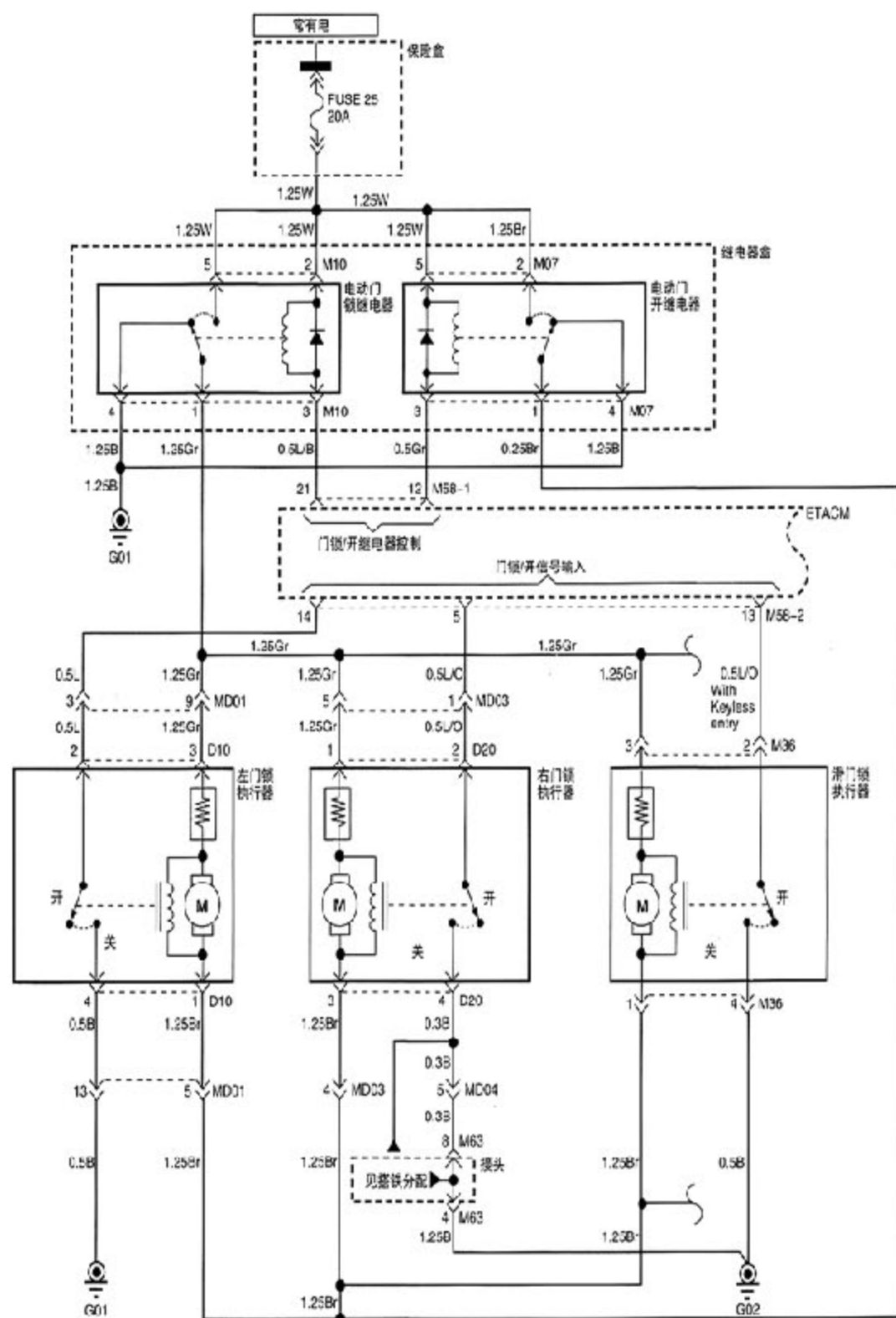


## 18.7 指示灯和仪表线路图 7

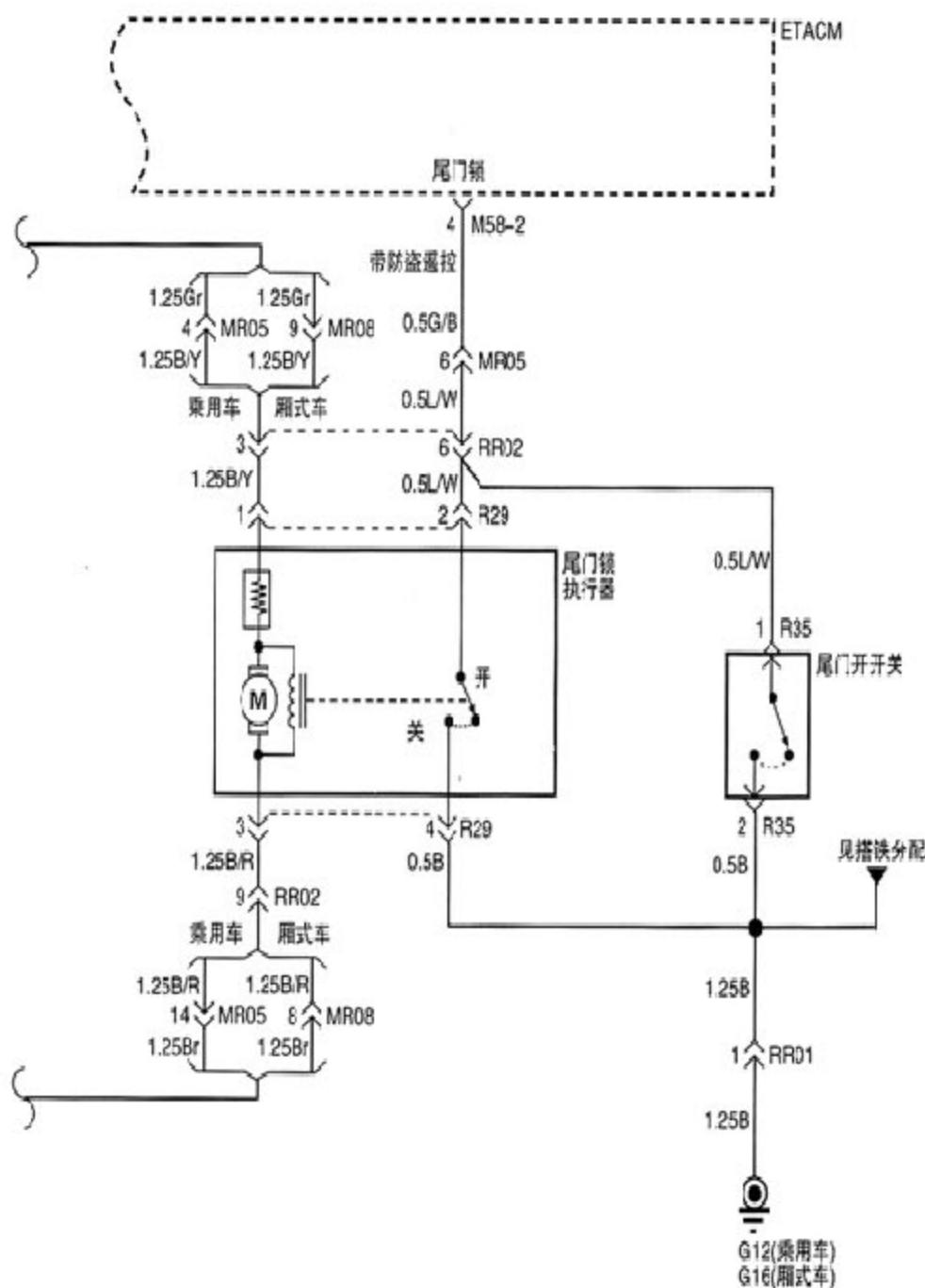


## 19. 电动门锁线路图

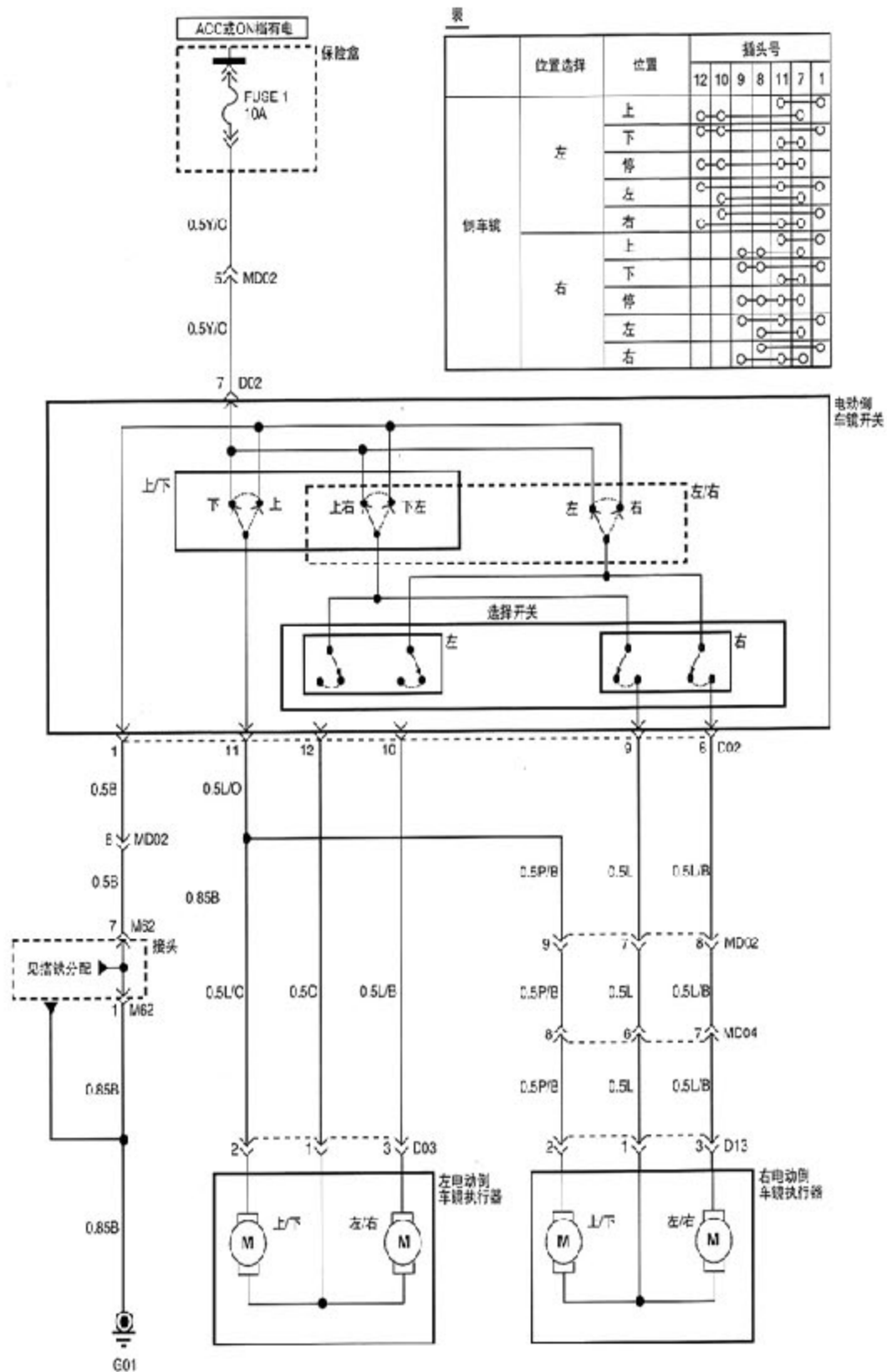
### 19.1 电动门锁线路图 1



## 19.2 电动门锁线路图 2

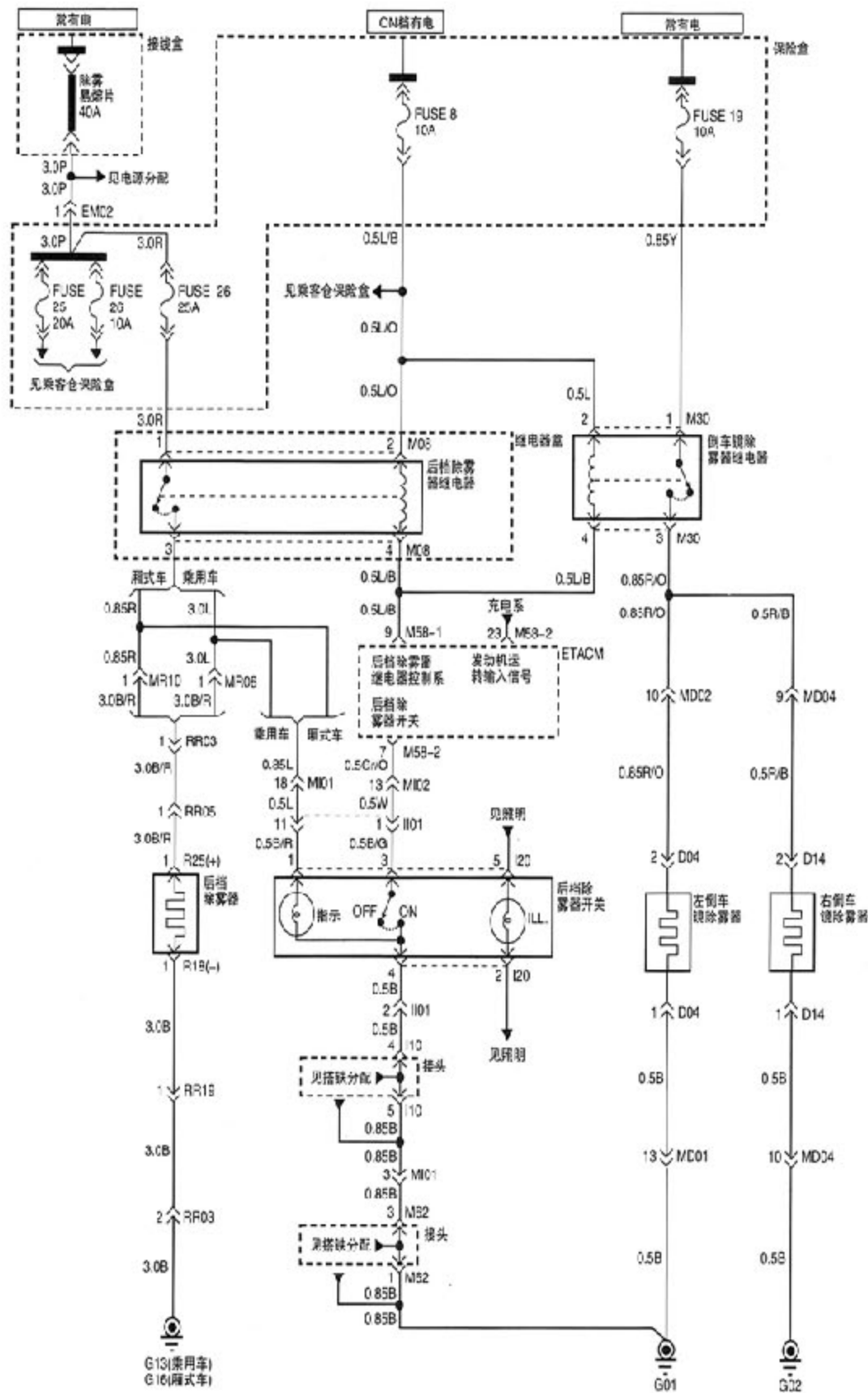


## 20. 电动倒车镜线路图



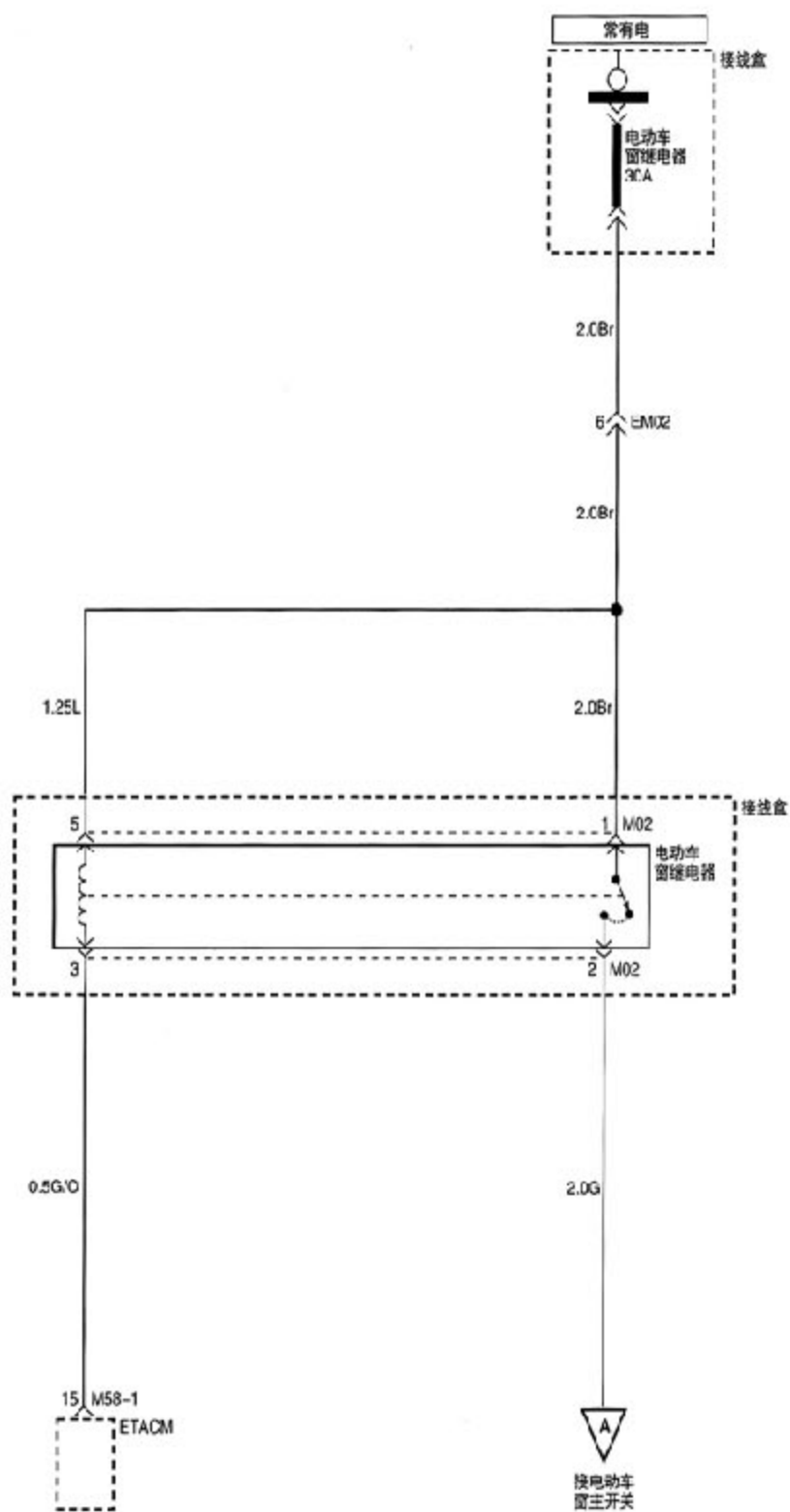


## 21.后窗玻璃加热除霜



## 22.电动车窗线路图

### 22.1 电动车窗线路图 1



## 22.2 电动车窗线路图 2

