

车内顶灯常亮

故障描述:

故障现象：一辆 2007 年产上海通用别克君越 2.4 L 轿车，用户反映车内顶棚上的车内灯常亮。

故障诊断:

- 1). 该车的车内灯设定由车门的打开或关闭来控制，车身控制单元 BCM 接收车门上锁闭开关的信号，锁闭开关提供的车门处于打开状态的信号用于点亮车内灯（门控灯）、切断 RAP 附件延时供电、启动防盗系统以及延时锁门等功能。如果锁闭开关提供了错误信号，就可能导致车内灯常亮。

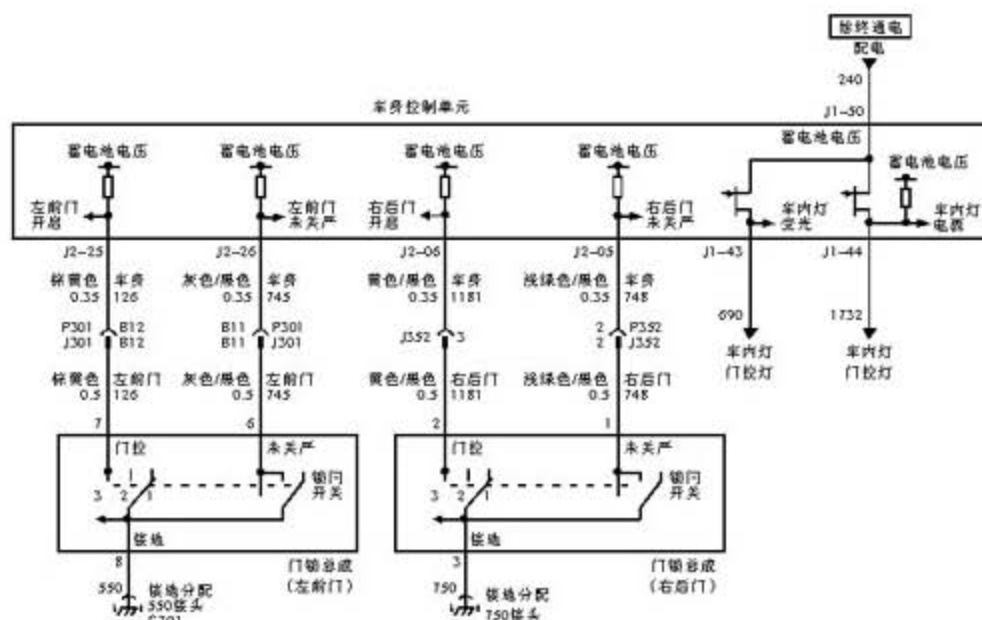


图4 左前门、右后门锁闭开关电路

- 2). 在进行故障检修之前，我们先简要分析君越轿车锁闭开关的工作过程。在门锁电机总成内，集成了门锁电机和锁闭开关，（图 4）所示是锁闭开关的电路图，该图示意的是门锁处于完全关闭状态。锁闭开关是具有关闭、半关（未关严）以及打开（门控）3 个位置状态的连动开关。在实际使用中，锁闭开关关闭是指车门完全关闭至第二挡锁；锁闭开关半关闭是指车门只关闭至第一挡锁，未关严信号主要用于仪表的“车门未关”提示。车身控制单元 BCM 为锁闭开关提供电压，锁闭开关将车门的这 3 种状态信号提供给 BCM。
- 3). 以左前门开关为例，从电路图上可以看出，当左前门门锁总成 7 号脚连接的门控线接地时（低电位信号），车身控制单元 BCM 就认为车门处于打开位置，而只有当左前门处于打开状态时，该线才会被开关接地。当 6 号脚连接的未

关严线路接地时(低电位信号), 车身控制单元 BCM 就认为车门处于半关位置。由电路图可知, 当车门处于打开和半关状态下, 8 号脚连接的线路都会被锁门开关接地。当 BCM 在门控和未关严这两线路上均未接到接地的低电位信号时, 就认为车门处于全关位置。

- 4). 那么, 如何查看锁门开关的信号状态呢? 我们可以通过故障诊断仪读取 BCM 数据流中的“××门打开开关”信号就可看到“关闭/打开”状态。因此, 对于出现车内灯常亮或防盗系统无故报警的车辆, 大多可以利用诊断仪准确地找出故障的门锁。
- 5). 故障排除: 利用诊断仪读取数据流可以看到, 无论右后门处于打开或关闭的状态, 数据流中始终显示处于打开状态。更换右后门门锁电机总成后, 车内灯常亮的故障排除。

LAUNCH