

中控门锁故障

故障描述:

一辆 2004 年产别克 GL8 商务车, 行驶里程 3.8 万 km, 用户报修中控门锁不起作用。

故障诊断:

- 1). 在检修故障之前, 笔者首先对中控门锁系统的功能进行了验证, 以确定是间歇性故障还是永久性故障, 这对于后续的故障判断有很大的帮助。
- 2). 当按动遥控器上的开锁和上锁按键, 或按动左前门和右前门内饰板上的开锁和上锁按键时, 中控门锁均不起作用, 用钥匙通过车门锁也无法对全车实现开锁或上锁。根据这些情况, 笔者认为应该重点检查输入到车身控制单元 BCM 的上锁和开锁信号、车身控制单元 BCM、输出到各车门门锁电机的信号以及相关线路等。首先检查中控门锁系统的熔丝, 笔者发现仪表板右侧熔丝盒内的 B9-B10 熔丝熔断。更换新的熔丝后, 只要按动车门内饰板上的上锁按键, 该熔丝就会熔断, 这说明车身控制单元 BCM 输出到各车门门锁电机的上锁信号线可能对地短路, 也就是车身控制单元 BCM 上的线束插头 C1 中的 C 脚可能对地短路(图 1)。

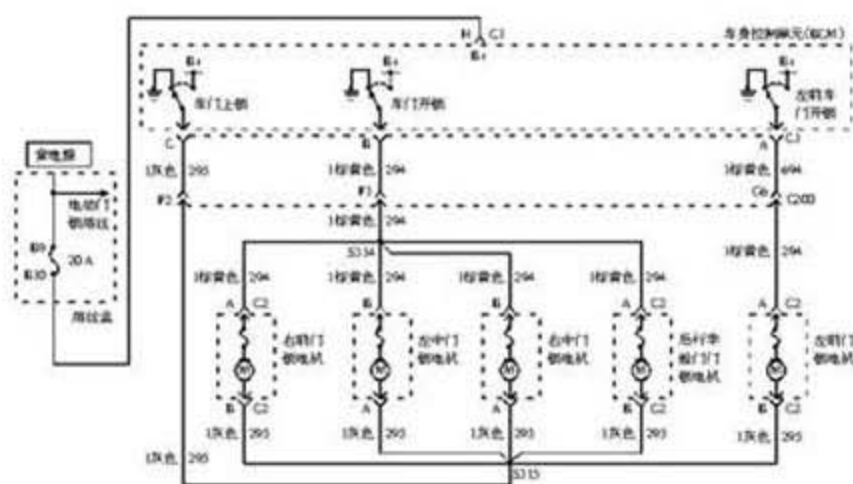


图1 门锁电机控制线路图

- 3). 拆下 BCM, 用万用表测量 BCM 上的线束插头 C1 中的 C 输出端的针脚对地电阻, 测量结果为 1.2Ω , 这证明线路确实有对地短路的地方。为了缩小故障范围, 笔者用较大力量反复开关各车门, 以使车体振动进而影响线束的状态, 同时用万用表测量 C 脚对地电阻, 最终发现, 在反复开关左前车门时, C 脚对地

电阻会发生变化，这说明左前车门的门锁线束可能有故障。

- 4). 故障排除：拆下左前车门内饰板检查线路，发现左前门门锁线束与车身线束连接插头的附近有外皮破损的线路(图 2)。修理线路后，中控门锁功能恢复正常。



图 2 左前门门锁线束破损