

1. 车身外饰

1.1 概述

1) 维修参数

发动机罩类型	后固定前开式
前门 结构 锁紧系统	前固定，整体式 锁扣式
中门 结构 锁紧结构	推拉式 锁扣式
后门 类型	内固定气顶式
玻璃厚度 mm	
挡风玻璃	5
三角玻璃	3.5
门玻璃	3.5
固定方框玻璃	3.5
尾门玻璃	3.5
座位安全带	紧急锁紧抽出式

2) 拧紧力矩

	Nm
前后门	
门铰链与车体	34—42
门铰链与门	17—26
防撞器与车体	9—14
上铰链与门	9—14
中铰链与门	17—26
下铰链与门	22—27
拉门防撞器与车体	9—14
尾门	
尾门铰链与车体	22—27
尾门铰链与尾门	7—9
气顶器与车体	22—27
气定器与尾门	7—9

	Nm
发动机罩	
罩铰链与车体	22—27
罩铰链与机罩	22—27
罩锁扣与车体	7—11
座位安全带	
前安全带上固定	35—55
前安全带下固定	35—55
前安全带抽出器	35—55
高度调节器	35—55
后安全带上固定	35—55
后安全带下固定	35—55
后安全带抽出器	35—55
座椅	
前座椅安装螺栓与螺母	35—55
后座椅安装螺栓与螺母	17—26

3). 常见故障排除

故障特征	可能原因	修复
天窗漏水	排水管灰尘沉积	清除排水管的灰尘
	排水管堵塞	向排水道吹气去除脏物
	排水管损坏或脱离, 夹损坏或开裂	检查管的安装和法兰接触
	车顶密封条老化	更换
	车顶盖与车身间隙过大及密封条装配不正确	调整
天窗周围有风的噪音	导流板松动或变形, 间隙不符合要求	拧紧调整或更换
当天窗移动时有噪音	导轨中有异物	检查驱动电缆和导轨中是否有异物
	导轨和盖松动	重新拧紧
电机工作但天窗不能移动或移动不到位	导轨中有异物	检查驱动电缆和导轨中是否有异物
	电机小齿轮和驱动电缆啮合不正确	检查电机安装是否松动及小齿轮是否损坏
	电机的离合器滑移力减小	调整
	由于天窗调整不当, 造成天窗滑移阻力或天窗与驱动电缆, 密封条等之间的干涉增大	调整或更换

故障特征	可能原因	修复
电机中有噪音（当天窗全开或关闭时从电机发出的离合滑移噪音不是异常的噪音）	电机小齿轮和驱动电缆啮合不正确	检查小齿轮安装和重新拧紧电机
	电机小齿轮轴承磨损或损坏	更换电机总成
	驱动电缆磨损或变形	更换
门玻璃不能上升和下降	窗玻璃安装不正确	调整位置
	调节杆或调节器损坏或故障	修正或更换
门不能完全打开或关闭	门安装不正确	调整位置
	门控制故障	修正或更换
	门铰链需要润滑	上润滑剂
发动机罩不能完全打开或关闭	锁舌和锁扣没有对齐	调整
	罩安装不正确	调整
	发动机罩挡高度不正确	调整
挡风玻璃和后窗玻璃漏水	密封不良	补充密封胶
	玻璃安装框架凸缘变形	修整
门周围有风响噪音	密封条没有压紧	调整门的装配
	密封条安装不当	修理或更换
	关闭不严	调整
	车门装配不当	调整
	车门玻璃和挡板槽间隙不均匀	调整
	车门变形	修理或更换

1.2 前门

1.2.1 拆卸

1). 拆卸前门内饰板周围 5 个固定螺栓。



2). 拆下前门内饰板上上面门柱装饰板。



3). 拆卸前门锁内把手饰件上的螺钉，取出内把手饰件。



4). 拆下前门内把手上的固定螺钉，拆出前门内把手和电动车窗开关总成，脱开线束接头。



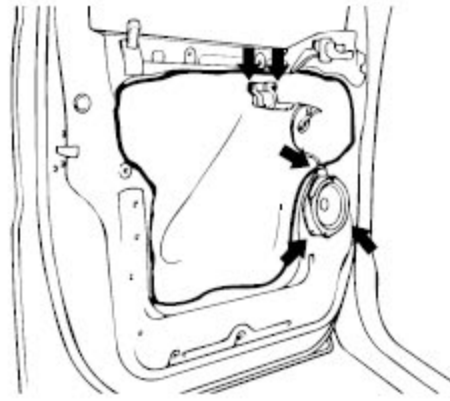
5). 向上推出门锁按钮饰件。



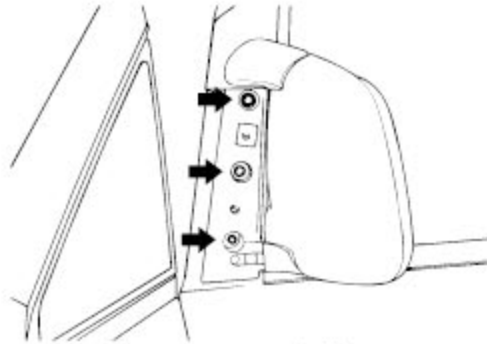
6). 在饰板压条和门饰板之间插入撬具，撬下饰板，拖开饰板上连接的线束接头，取下饰板。



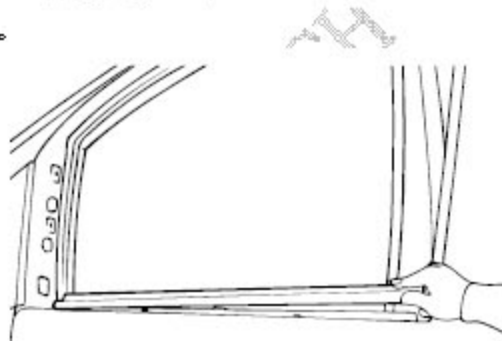
7). 拆下前扬声器、防潮薄膜和门拉手支架。



8). 拆卸外侧后视镜。



9). 拆除门皮带密封条。



10). 拆下门锁电机固定螺栓，取出电机。



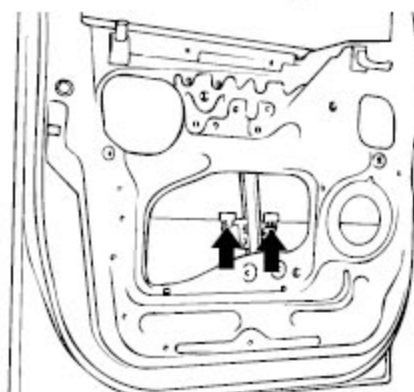
11). 从内部拆下外门锁把手的两个固定螺栓，取下外门锁把手。



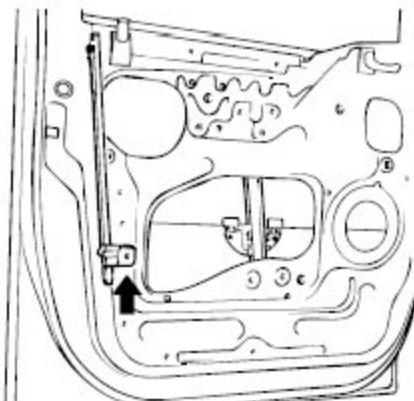
12). 拆下碰锁固定螺栓，分离把手、碰锁、门锁执行器之间的连杆。



13). 降下车门玻璃，从调节器导槽拆下前门玻璃固定螺栓。



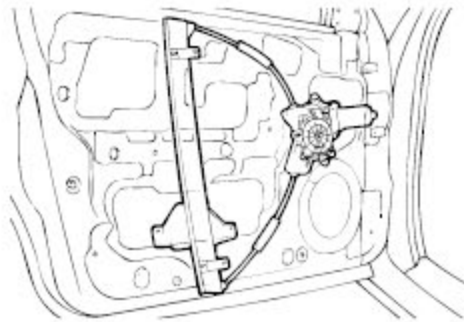
14). 从前门松开后导槽的固定螺栓，并小心的拆下门玻璃。



15). 拆下前门床玻璃运行导轨。



16). 拆下调节器导槽固定螺栓后，拆下调节器总成。



17). 拆卸前门夹持板和车身固定螺栓。



18). 拆卸前门和车身之间的上下铰链的两个固定螺栓，拉出线束，抬下前车门。



1.2.2 安装

安装程序与拆卸程序相反。

1.2.3 调整

1). 门定位

检查车门与车身的紧配合，然后检查前、后、上、下门边与车身的间隙是否一致。车门与车身是否平行。

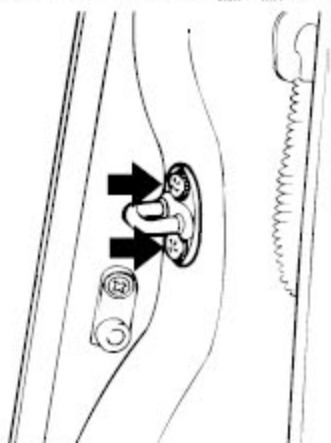
●注意：在容易碰撞的地方贴上防护胶带。



2). 门锁环

完全关闭门确认锁环与锁扣是否完全啮合，如有差异，按下面的步骤进行调整：在锁环周围划出基准线。

拧松锁环的固定螺钉，上下左右调整锁环位置，使锁环与扣对正。



●注意：握住外部门把手拉门和紧推门时，应无间隙，并且门边与车身表面应平行。

右前门拆装调整方法与左前门相同。



1.3 中门

1.3.1 拆卸

- 1). 拆下中门内衬，松开中铰链固定螺栓，取出中铰链。
- 2). 拆下中门下导轨后部的橡胶挡块的固定螺栓，取下橡胶挡块，把中门总成向后移，使下导轨脱出。



- 3). 从上导轨中间的槽口处脱出上导轨，抬起中门总成。



1.3.2 调节

- 1). 如果锁扣和碰锁不能很好的配合，上下左右移动锁扣。



- 2). 当门关上时，检查阴止动器的位置。如果不正确，上下左右移动阴止动器。



3). 如果门和车体间的间隙不均匀或当门关闭时门和车体间不是紧配合, 按照下面的程序进行调整。

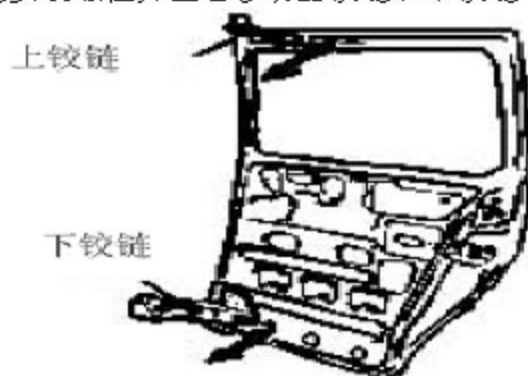


◆垂直调整:

- 1). 拆下中门饰和门饰密封
- 2). 松开中铰链和下铰链安装螺栓, 上下移动中铰链和下铰链。

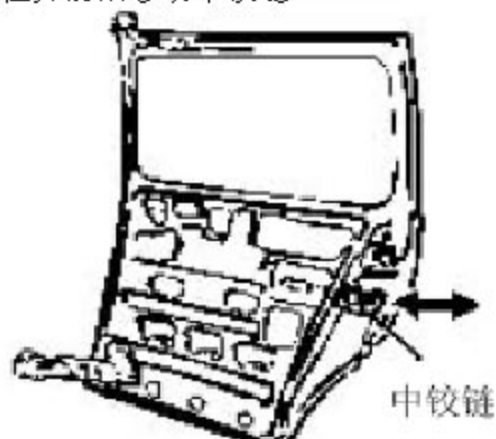
◆横向调整

松开上铰链和下铰链安装螺栓并左右移动上铰链和下铰链。



◆前后调整:

- 1). 拆下中门饰和门饰密封。
- 2). 松开中铰链安装螺栓并前后移动中铰链。



1.4 尾门

- 1). 松开扰流板上的高位制动灯的 4 个固定螺钉, 拆出高位制动灯, 脱开线束接头。
- 2). 拆开尾门内饰板, 脱开尾灯、制动灯、雨刮、后窗加热线束接头, 脱开后喷水器接管。



3). 松开后气体撑杆到尾门上的两个固定螺栓。



4). 拆下气体撑杆。



5). 拆下尾门上部铰链的两个固定螺栓，脱开线束，拍下尾门总成。



● 安装

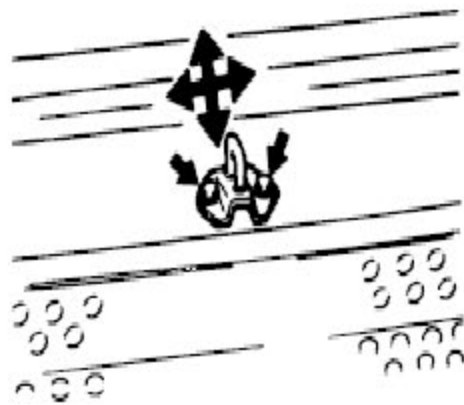
安装程序与拆卸程序相反。

◆ 警告：

- 1). 不要拆卸或把尾门气体撑杆投入火中。
- 2). 在废弃之前，在尾门气体撑杆上钻一个孔放出里面的气体。

● 调整

- 1). 如果锁扣和碰锁不能很好的配合，上下左右移动锁扣。
- 2). 如果关闭尾门时，尾门周围的间隙不均匀，前后左右的移动尾门铰链。



1.5 发动机舱盖

1.5.1 拆卸

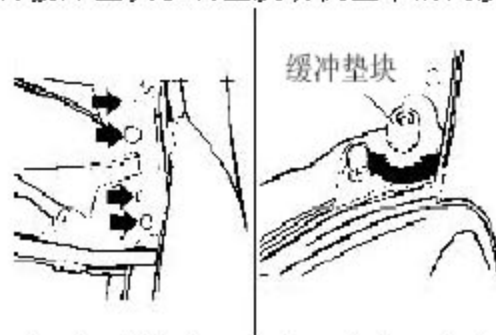
1). 拆下发动机盖和车身连接铰链的两个固定螺栓，取下发动机盖。



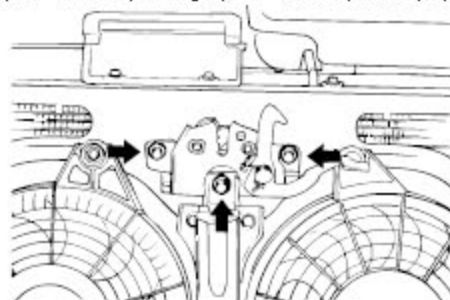
2). 安装与拆卸顺序相反。

1.5.2 调整

- 1). 利用铰链上的延长孔调整发动机罩纵向和横向位置。
- 2). 顺时针或逆时针旋转缓冲垫块以调整发动机盖罩的高度。



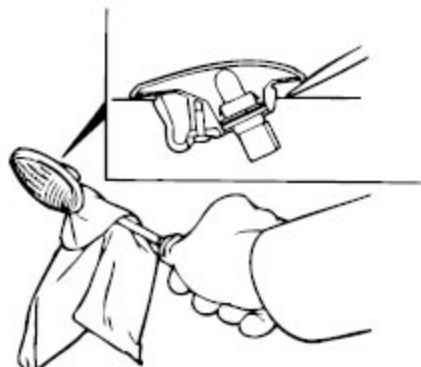
3). 松开碰锁固定螺栓，调整碰锁位置及高度，使它正确的支撑住发动机罩，然后拧紧它的安装螺栓，如果不能正确的锁住，再纵向或横向的调整发动机罩。



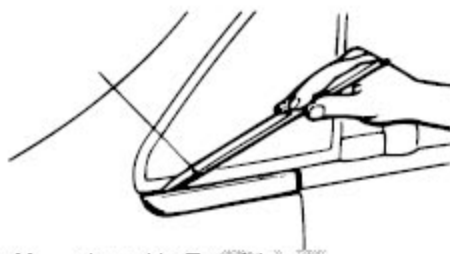
1.6 前翼子板

1.6.1 拆卸

- 1). 拆去车辆前部下周围装饰板，拆下挡泥板固定螺钉，取下挡泥板总成。
- 2). 拆下前转向灯、散热器格栅。
- 3). 用螺丝刀拆下侧面示宽灯，脱开线束。



- 4). 用专用工具拆下三角窗下饰条。



- 5). 拆下前翼子板固定螺栓，取下前翼子板。

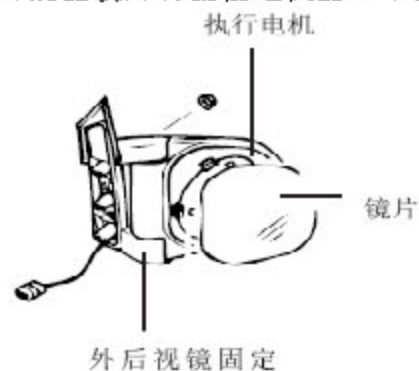


- 6). 安装与拆卸顺序相反。

1.7 外后视镜

1.7.1 拆卸

- 1). 镜片的拆卸：用螺丝刀撬出镜片背面在电机上4卡扣，拆下镜片。



2). 外后视镜总成的拆卸: 拆下前门内饰板上部饰板, 拆下外后视镜固定螺栓, 取下外后视镜总成。

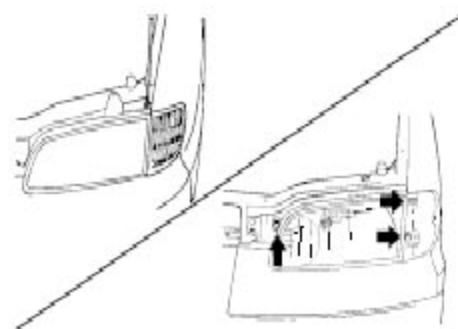


3). 安装顺序与拆卸顺序相反。

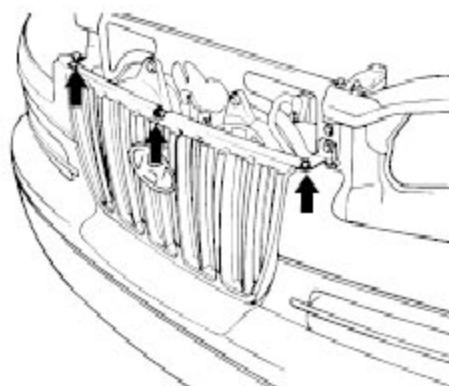
1.8 前保险杠

1.8.1 拆卸

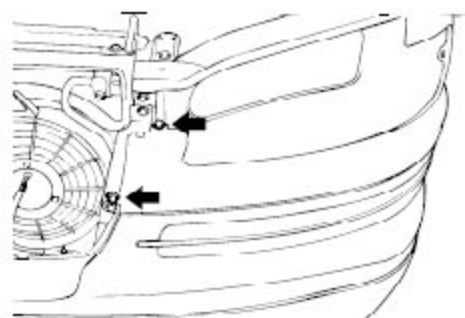
- 1). 脱开转向信号灯和大灯线束。
- 2). 拆下大灯和转向信号灯。



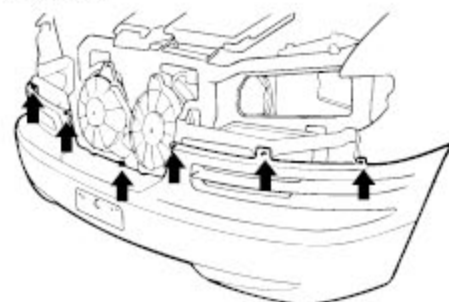
3). 拆下固定散热器格栅的 3 个螺钉后, 拆下散热器格栅。



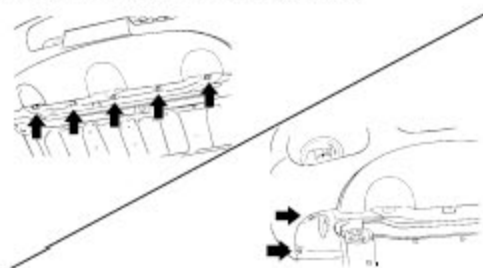
4). 拆下横向盖。



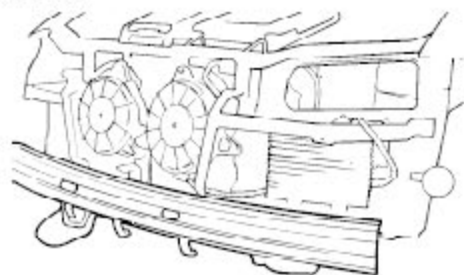
5). 拆下固定前保险杠盖的螺钉。



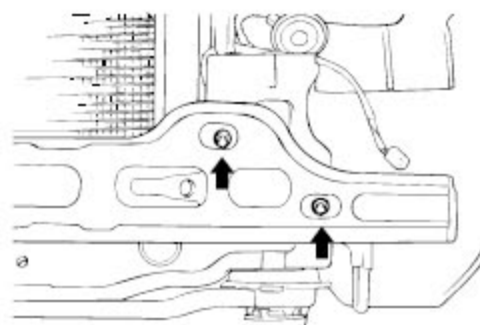
6). 举升车辆，拆下固定前保险杠盖和轮罩的螺钉



7). 拆下前保险杠盖和缓冲梁。



8). 拆下前保险杠横梁。

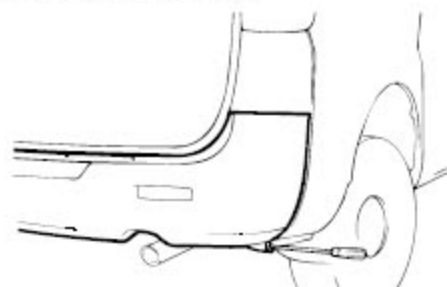


6). 安装程序与拆卸程序相反。

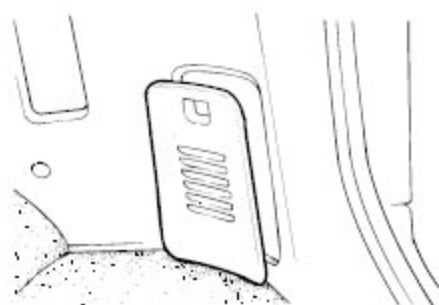
1.9 后保险杠

1.9.1 拆卸

1). 拆下螺钉和后保险杠盖总成安装定位器。

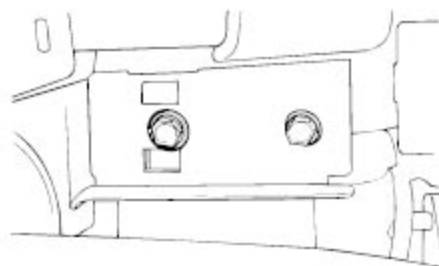


2). 拆下后饰板并松开螺栓。



3). 拆下保险杠与车体的螺栓。

拧紧力矩：28—35Nm



4). 拆下后保险杠。

5). 安装顺序与拆卸顺序相反。

2. 车身内饰

2.1 前后座椅

2.1.1 拆卸

- 1). 拆下座椅固定螺栓的螺栓盖。
- 2). 拆卸前驾驶侧座椅的四个固定螺栓，搬出前驾驶侧座椅。
- 3). 拆卸前乘客侧座椅的四个固定螺栓，搬出乘客侧座椅。

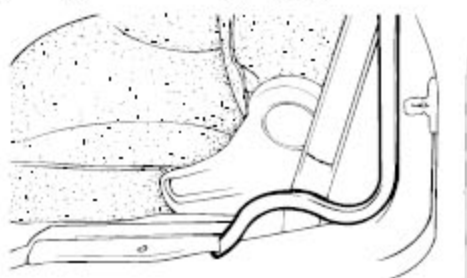


- 4). 拆卸中间座椅的四个固定螺栓，搬出中间座椅。
- 5). 拆卸后座椅两侧固定到车轮处车身上的两个固定螺栓，取下两个后座椅总成。
- 6). 安装与拆卸顺序相反。

2.2 前座椅安全带

2.2.1 拆卸

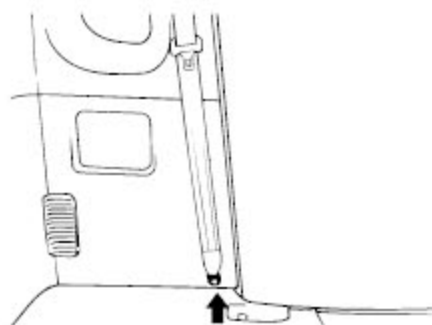
- 1). 拆下门密封条及门柱内饰板。



- 2). 拆下座椅安全带下部固定安装螺栓。

拧紧扭矩

座椅安全带下部固定螺栓：40—55Nm



3). 拆开座椅安全带上部固定螺栓盖，拆下螺栓。

拧紧扭矩

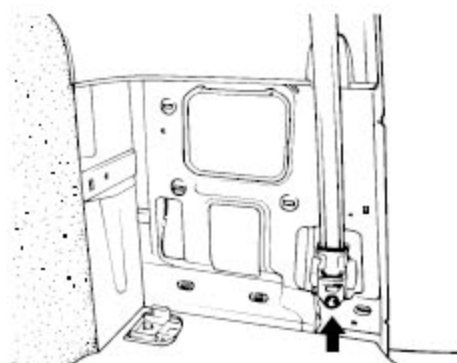
座椅安全带上部固定螺栓：40—55Nm



4). 拆下座椅安全带收缩装置。

拧紧扭矩

收缩装置固定螺栓：40—55Nm



5). 安装程序与拆卸程序相反。

2.3 控制台

2.3.1 拆卸

1). 向上拉脱开换档杆护套的卡扣，逆时针旋下换档杆手柄。



2). 拆下控制台前面左右两侧的固定螺钉，拆下控制台后侧固定螺钉，向上提拉出控制台。



3). 拆下换档机构护套到地板的四个固定螺栓，拆下护套。



4). 安装顺序与拆卸顺序相反。

2.4 仪表台

2.4.1 拆卸

1). 关闭点火开关，拆下蓄电池负极端子。

2). 拆下安全气囊总成。

●注意：关于安全气囊模块和游丝的拆卸说明，参考 SRS 章节。



3). 拆下方向盘固定螺母，拉出方向盘。



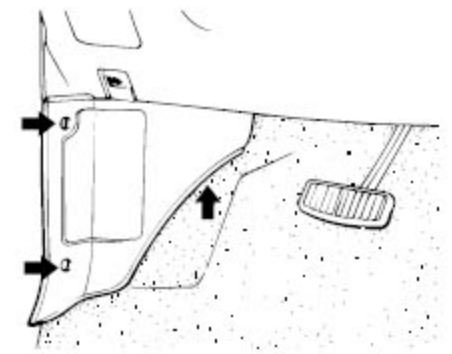
4). 拆下转向柱下部护罩的 3 个固定螺钉，然后拆下转向柱下部和上部护罩。



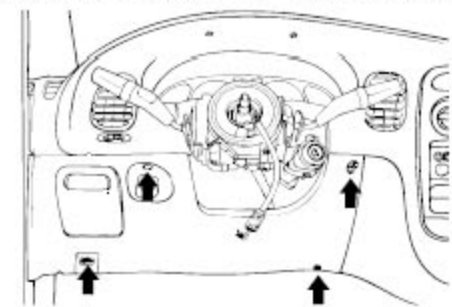
5). 拆下组合开关，脱开线束接头。



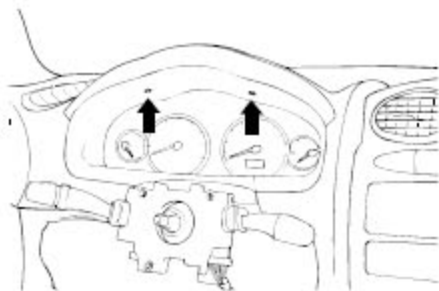
6). 拆下前隔板侧饰的安装螺钉，取下左右两侧的饰板。



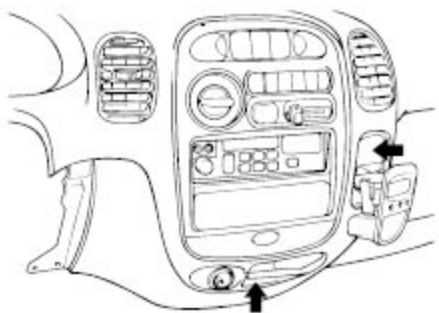
7). 拆下驾驶侧下部装饰板及盖的固定螺钉，脱开各种拉线接头和线束接头。



8). 拆卸固定仪表板的两个螺钉。



9). 拆下烟灰缸和时钟后，拆下固定仪表板的2个固定螺钉。



10). 小心撬下仪表板，脱开空调风门拉线及各种线束接头。



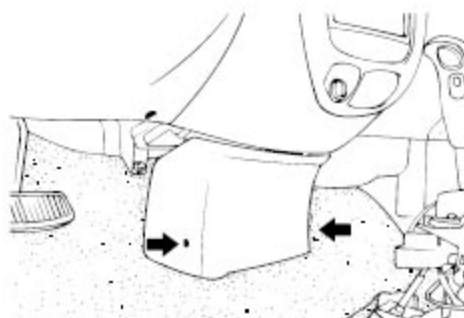
11). 拆下仪表固定螺钉，取下仪表，脱开线束接头。



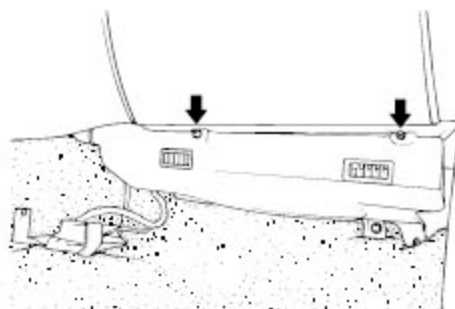
12). 拆下音响固定螺钉，脱开线束接头取下音响。



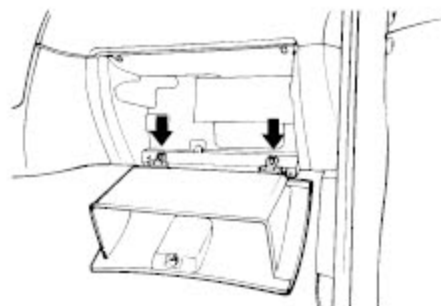
13). 拆下多用途箱。



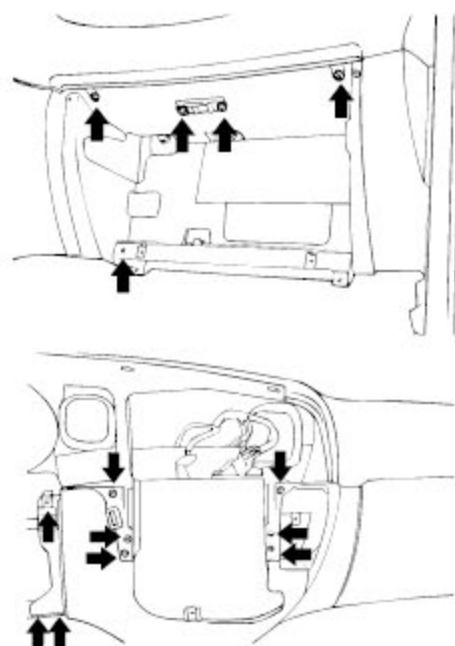
14). 拆下盖下的管路总成。



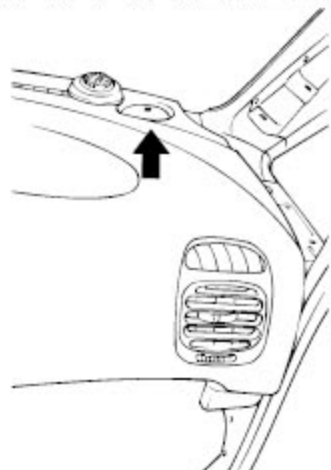
15). 拆下手套箱



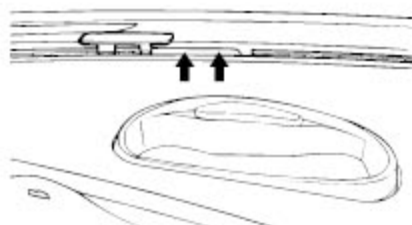
16). 拆下乘客侧装饰板固定螺钉，取下装饰板。



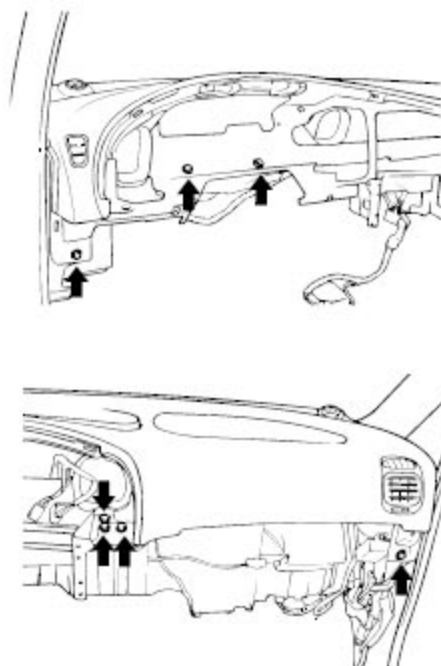
17). 撬开仪表台左右两侧高音喇叭，拆下固定主仪表台的螺栓。



18). 撬开仪表台中心盖，拆下固定仪表台的两个螺栓。



19). 拆下固定仪表台的其他几个螺栓。



20). 断开线束接头，向后抬起仪表板。



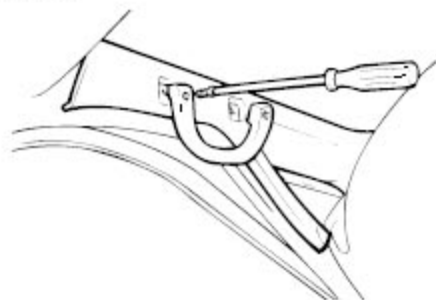
21). 安装:

安装顺序与拆卸顺序相反

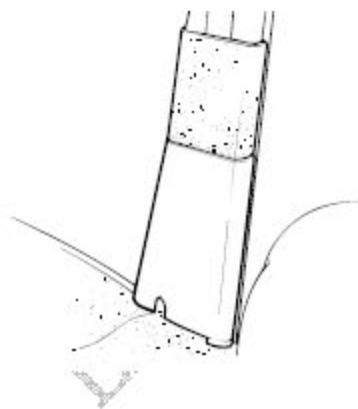
2.5 内部饰件

2.5.1 拆卸

1). 拆下前辅助抓手和立柱饰件。

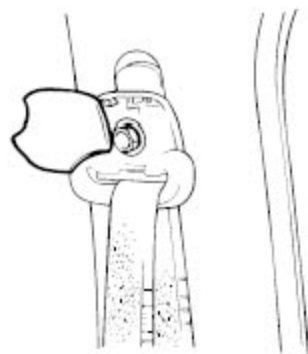


◆中间门框立柱下饰条
撬出中间门立柱下饰条。



◆中央支柱上饰板

- 1). 拆下座椅安全带上部固定盖和螺栓。
- 2). 拆下中央支柱上饰板。



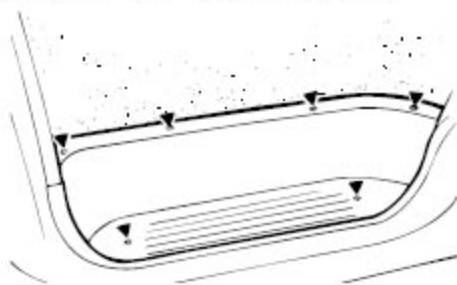
◆后立柱上装饰条

- 1). 拆下座椅安全带上部固定螺栓。
- 2). 拆下后立柱上部装饰条。



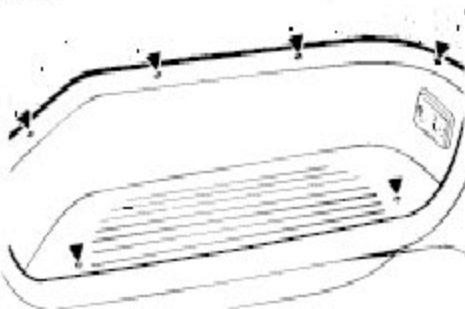
◆前门台阶饰板

拆下前门台阶饰板的固定螺钉，取下前门台阶饰板。



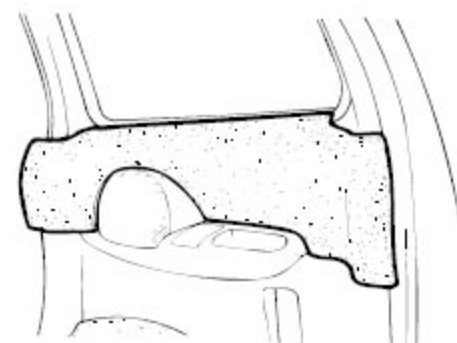
◆后门台阶饰板

松开螺钉拆下后门台阶饰板。



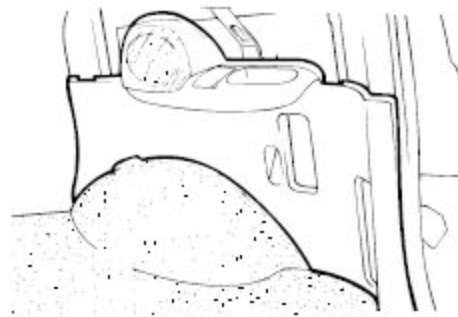
◆后侧上部侧饰板

拆下后侧上部侧饰板



◆后侧下部侧饰板

松开螺钉，拆下后侧下部侧饰板。



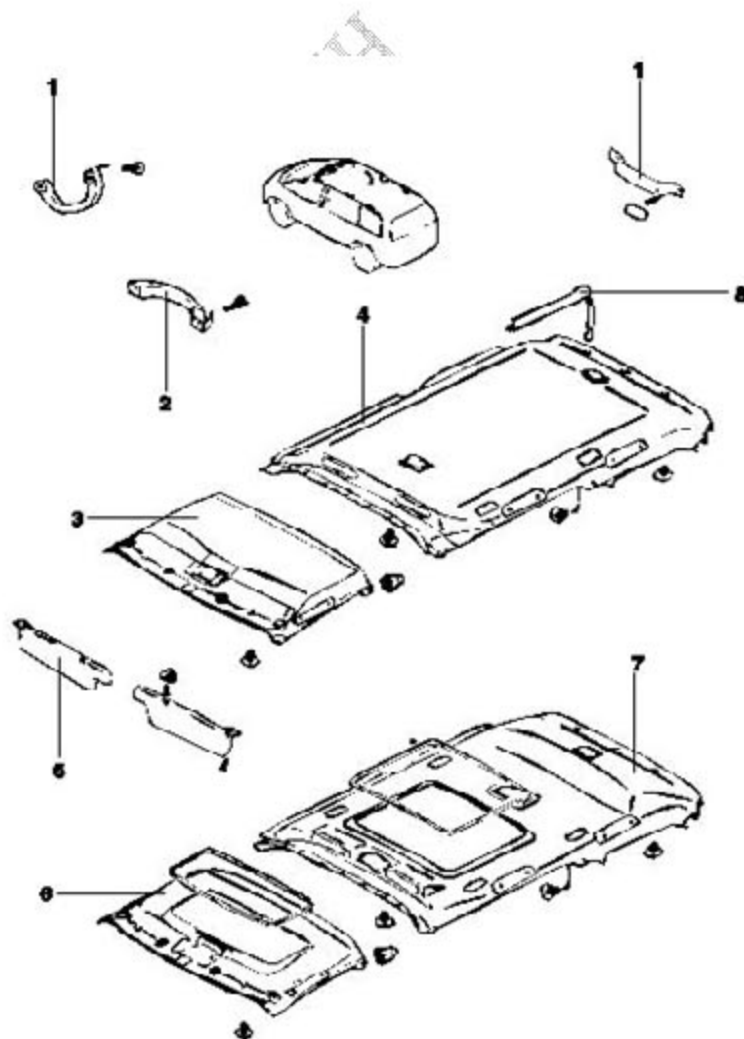
◆物台货阶饰板

松开螺钉，并拆下货物台阶饰板。



2.6 顶饰

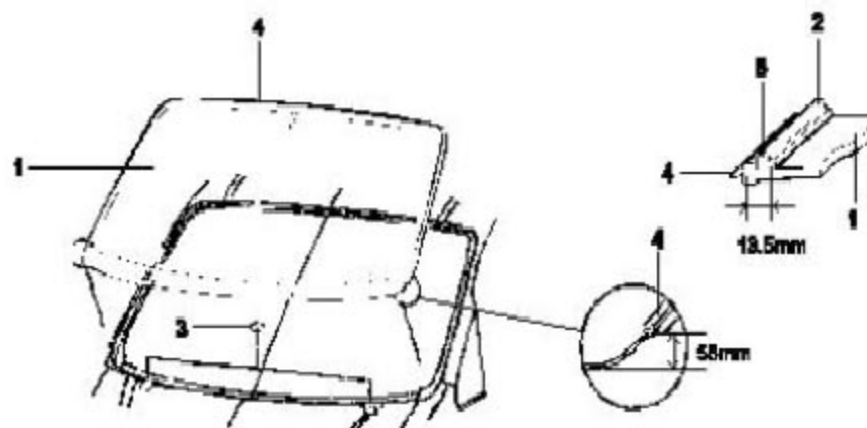
- 1、 抓手
- 2、 抓手
- 3、 前车顶衬里
- 4、 后车顶衬里
- 5、 遮阳板
- 6、 前车顶衬里
- 7、 后车顶衬里
- 8、 线束后盖
- 9、 车顶辅助把手



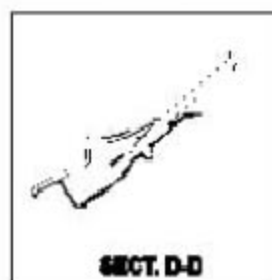
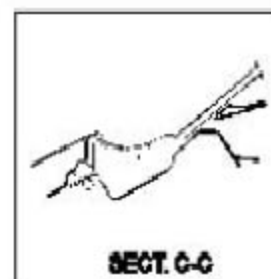
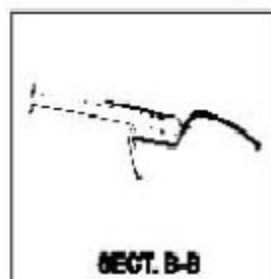
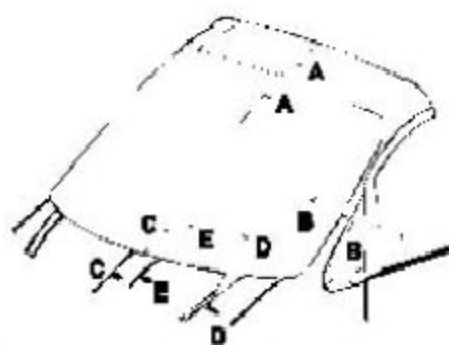
2.6.1 拆卸

- 1). 拆下前支柱饰板和中央支持饰板，后侧饰板上部和后支柱饰板。
- 2). 拆下辅助抓手和室内顶灯。
- 3). 撬出车顶衬里的安装销，拆下车顶衬里。
- 4). 安装程序与拆卸程序相反。

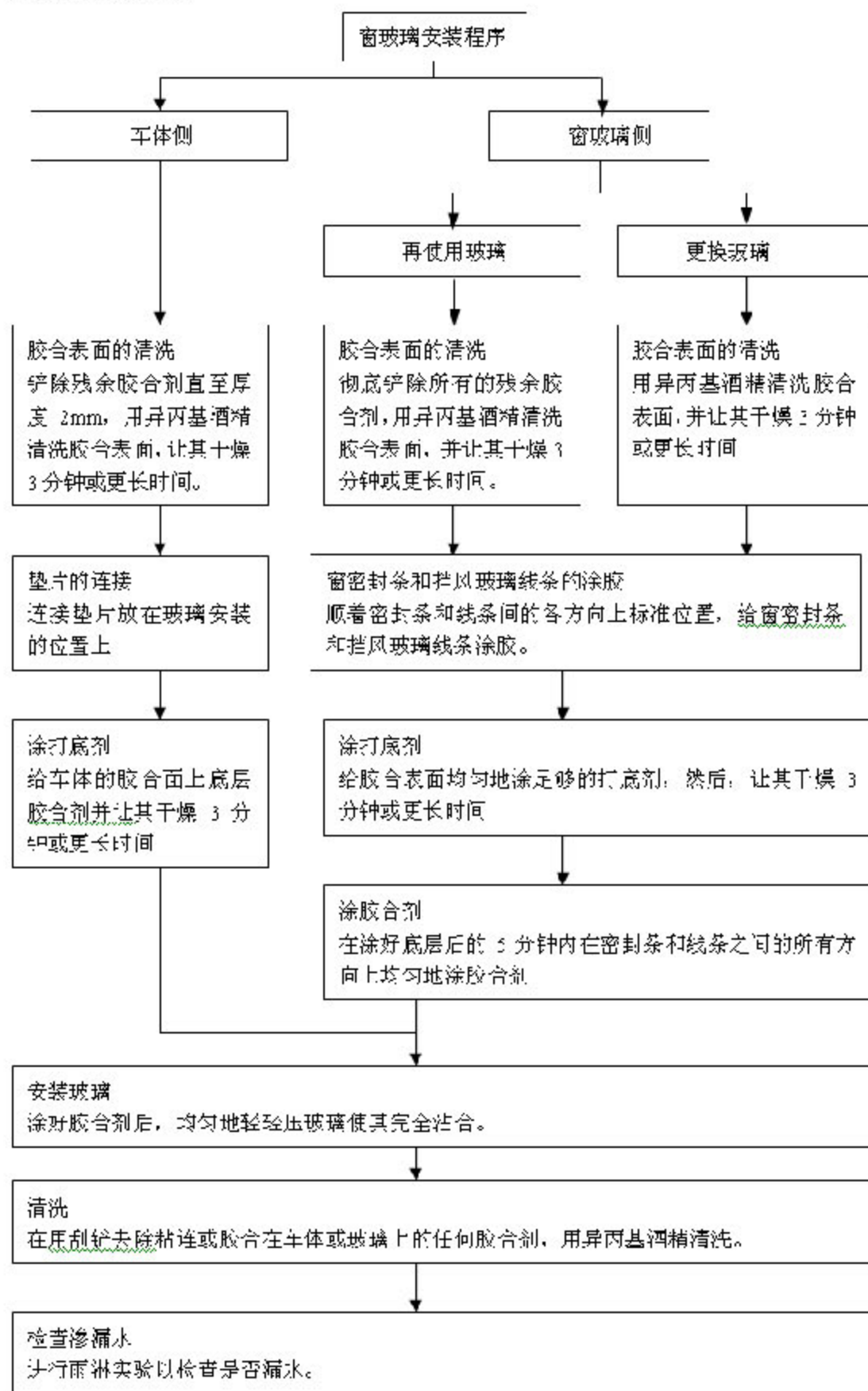
2.7 挡风玻璃



- 1、挡风玻璃
- 2、密封挡板
- 3、垫圈
- 4、模板
- 5、密封剂



2.7.1 工作程序



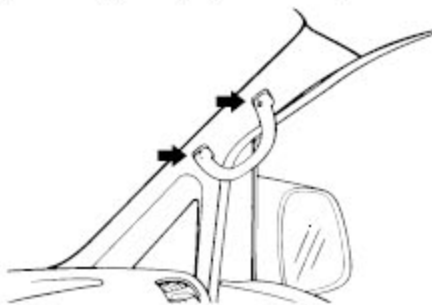
2.7.2 拆卸

1).为拆下挡风玻璃，先拆下下列附件：

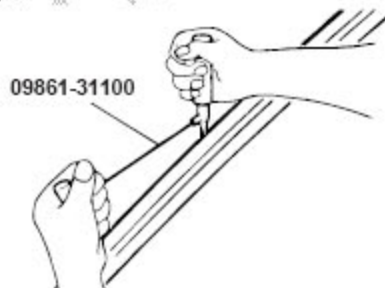
- A).发动机盖密封条。
- B).内后视镜。
- C).挡风玻璃雨刮器臂。
- D).车顶内衬前盖。
- E).挡风玻璃压条。



2).在拆下抓手把后，撬松前立柱装饰条和前车顶衬里。



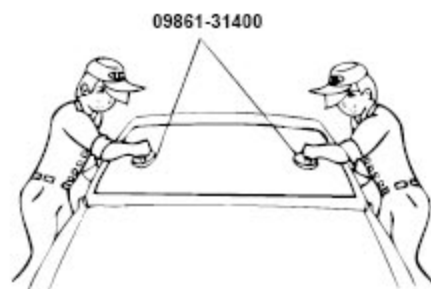
3).使用专用工具去除密封胶。



4).如果玻璃还要再安装，在玻璃和车体上做匹配标记。

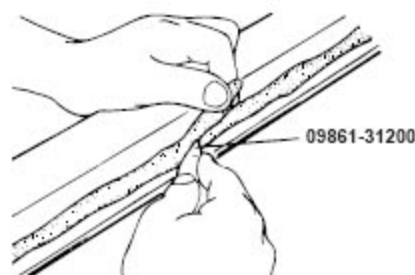


5).用专用工具取下挡风玻璃。



2.7.3 安装

1). 使用刮刀或专用工具在玻璃安装架一周均匀的切削密封胶，保留 2mm 厚度。



●注意：

如果没有必要则不要完全切削固化密封胶。不要损伤车身表面油漆层。如果油漆层被损伤，在损伤表面外要涂上油漆或防锈漆。

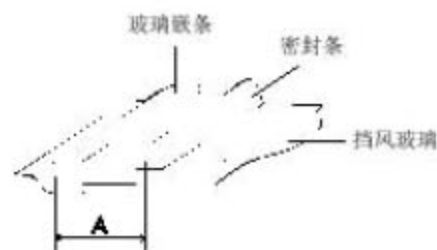
2). 用浸有酒精的海绵，或脱脂剂清洗车体的胶合表面。

3). 把新的挡风玻璃对中开口，用色笔在如图所示的 4 个点上给玻璃和车体作上安装定位标志线。

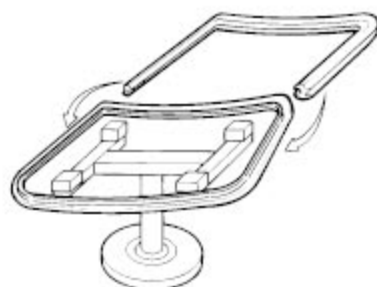


4). 沿着挡风玻璃周围贴上橡胶挡条，防止安装玻璃时，密封胶流出。

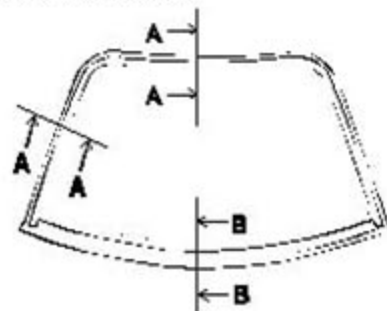
部件	“A”	备注
上部	13mm	包括玻璃嵌条安装部分
侧边		
下部		



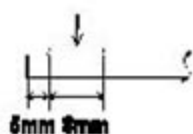
5). 安装挡风玻璃嵌条，不要有任何间隙。



6). 用酒精清洗挡风玻璃打底剂刷涂部位。

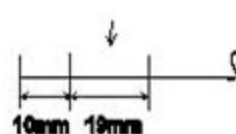


清洗



5mm 8mm

清洗



10mm 10mm

A-A 剖面

B-B 剖面

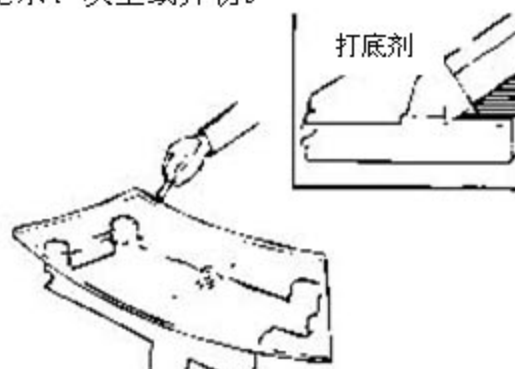
7). 在挡条外侧挡风玻璃上，刷涂薄薄一层打底剂。

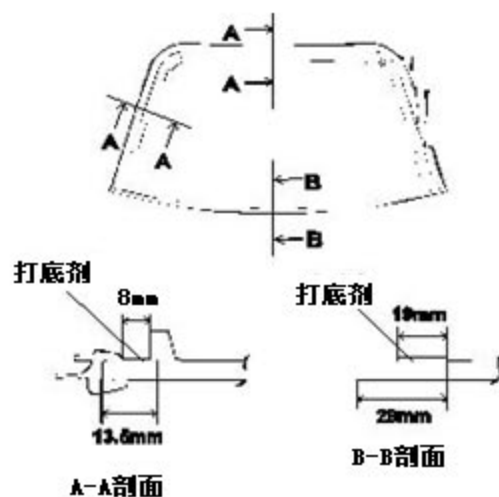
●注意：

1). 在涂上打底剂后，千万不要用手接触表面，否则，没有沾上打底剂的部位容易漏水。

2). 禁止在挡风玻璃上刷涂车身底漆。

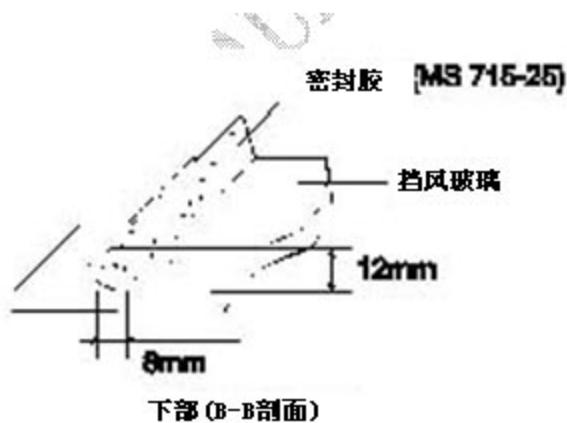
3). 防止刷涂面沾上水、灰尘或异物。





8). 在玻璃的周边涂上密封胶。

●注意：刷涂好打底漆后 5 分钟内涂上密封胶。

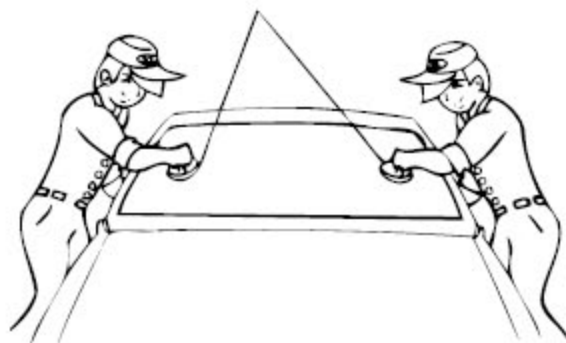


9). 在玻璃安装框架凸缘上涂刷车身底漆。刷涂后 10 分钟内安装挡风玻璃。

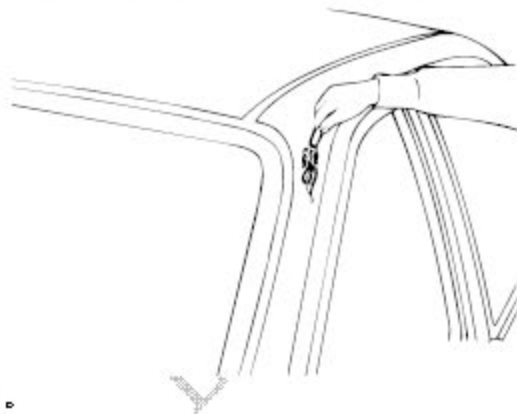


- 10).使用吸碗或专用工具，按照步骤3中所作的标记，把挡风玻璃安装在安装框架上。
- 11).用刮刀或纱布擦干净多出的密封胶。填实挡风玻璃周边的空洞。

09861-31400



- 12).1 小时后，完成挡风玻璃的渗漏水测试。用冷水喷淋，注意不要让强劲的水流直接喷射到新涂的胶合表面上。水要从玻璃侧面流下。
- 13).发现漏水时，待漏水部位干燥后，涂上密封胶。

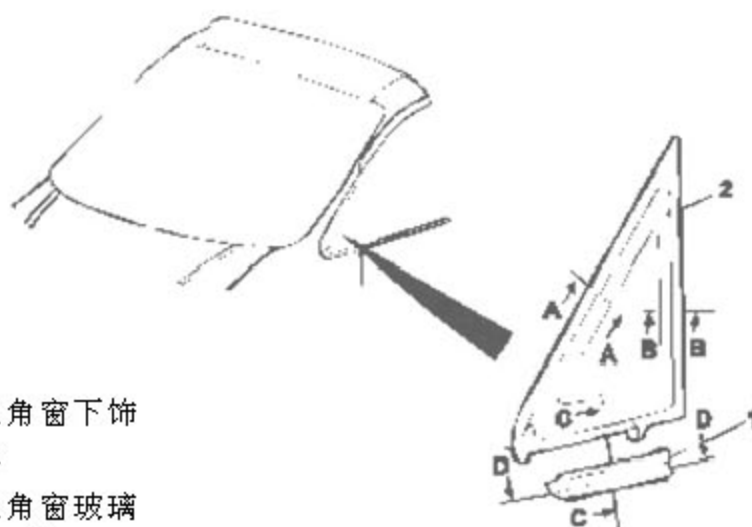


- 14).安装拆下的部件。

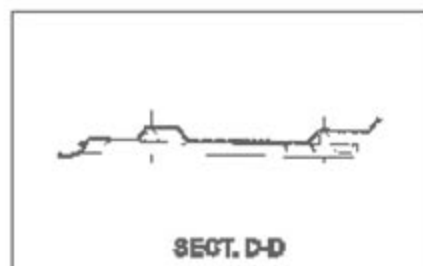
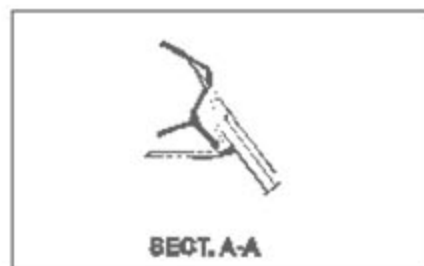
●注意：

- 1).挡风玻璃安装结束后，要等1小时以上以使密封胶凝固。
- 2).挡风玻璃安装后，把汽车停在平整的地面4小时以上。如果此时需要运行汽车，则在8个小时内汽车都要缓慢行驶。
- 3).在全部车门窗都关闭的状态下，不允许猛然关上车门。
- 4).挡风玻璃安装后，2-3天内都不要使汽车所受载荷过大。（如在不规则、凹凸不平的道路上行驶。）

2.8 三角窗玻璃

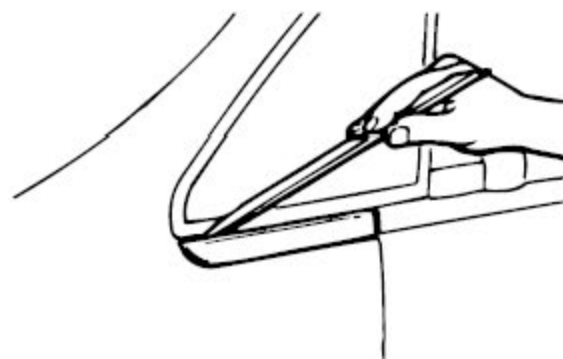


- 1、三角窗下饰件
- 2、三角窗玻璃和压盘

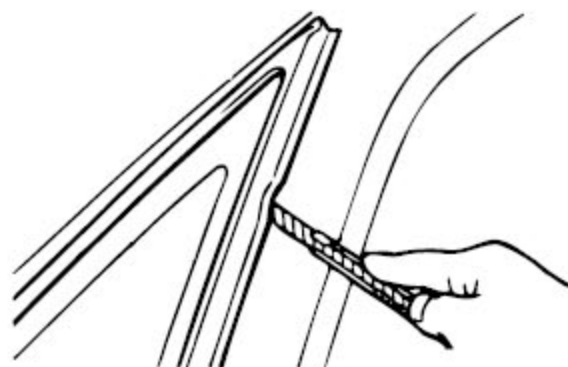


2.8.1 拆卸

- 1). 使用专用工具拔出装饰条。

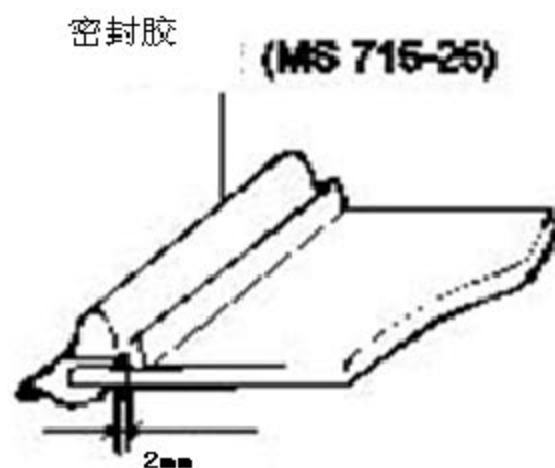


2).用刀刮去胶合剂，拆下三角窗玻璃总成。

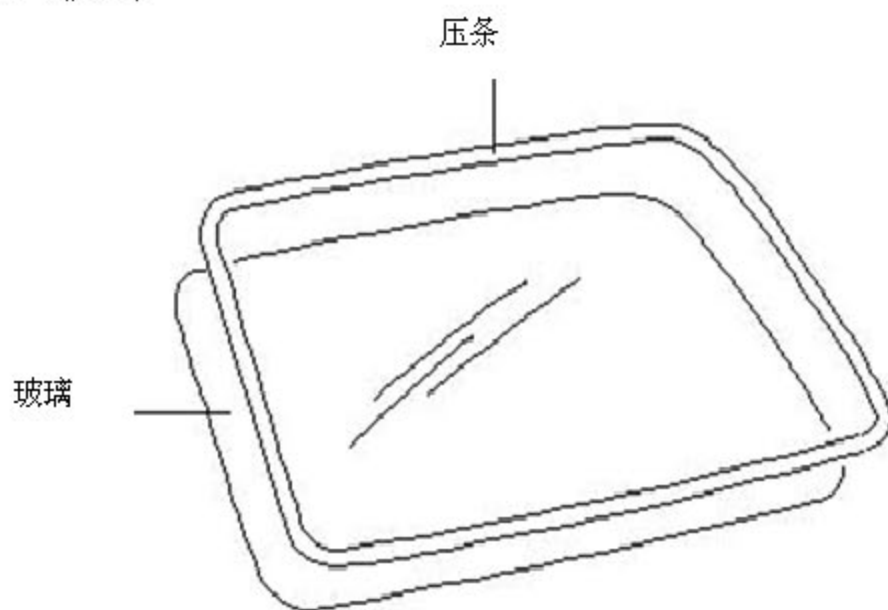


2.8.2 安装

在如图所示的位置上刷涂打底剂和密封胶，用和安装挡风玻璃相同的程序安装三角玻璃。



2.9 尾门玻璃

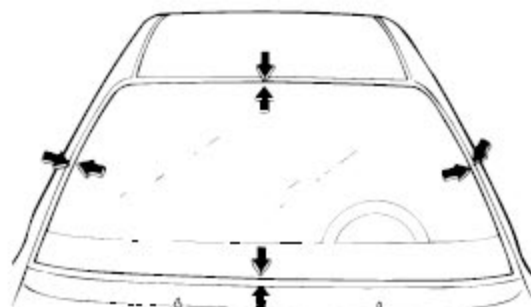


2.9.1 拆卸

- 1). 为拆下尾门玻璃，先拆下下列部件：
 - A). 后窗除雾器线束接头。
 - B). 尾门饰板。
 - C). 后雨刮器。
 - D). 高位停车灯。
- 2). 用与挡风玻璃相同的方式拆下尾门玻璃。

2.9.2 安装

- 1). 使用刮刀或专用工具在玻璃安装架一周均匀的切削密封胶，保留 2mm 厚度。
- 注意：
- 如果没有必要则不要完全切削固化密封胶。不要损伤车身表面油漆层。如果油漆层被损伤，在损伤表面外要涂上油漆或防锈漆。
- 2). 用浸有酒精的海绵，或脱脂剂清洗车体的胶合表面。
 - 3). 把新的尾门玻璃对中开口，用色笔在如图所示的 4 个点上给玻璃和车体作上安装定位标志线。



- 4). 沿着尾门玻璃周围帖上橡胶挡条，防止安装玻璃时，密封胶流出。

部件	A	备注
上部	13mm 常数	包括玻璃嵌条安装部分
侧边		
下部		—

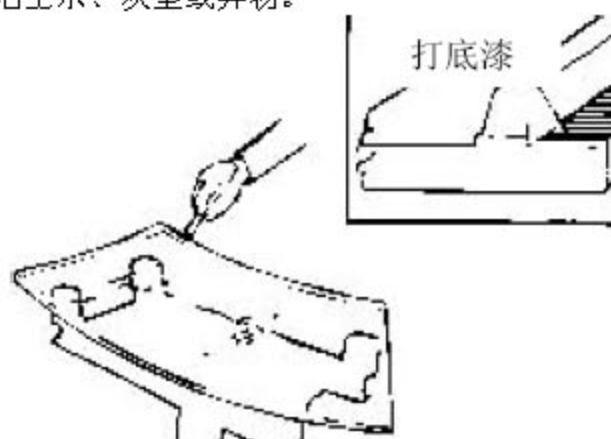


- 5). 安装尾门玻璃嵌条，不要有任何间隙。
- 6). 在挡条外侧尾门玻璃上，刷涂薄薄一层打底剂。

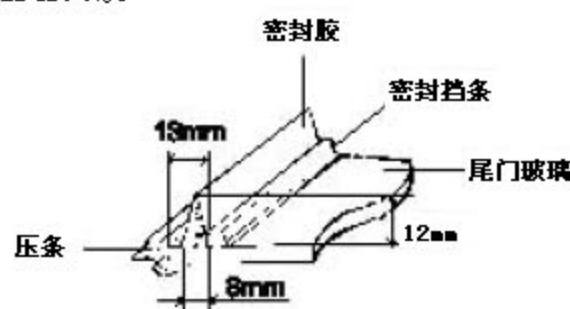
●注意：

- A). 在涂上打底剂后，千万不要用手接触表面，否则，没有沾上打底剂的部位容易漏水。

- B).禁止在尾门玻璃上刷涂车身底漆。
C).防止刷涂面沾上水、灰尘或异物。



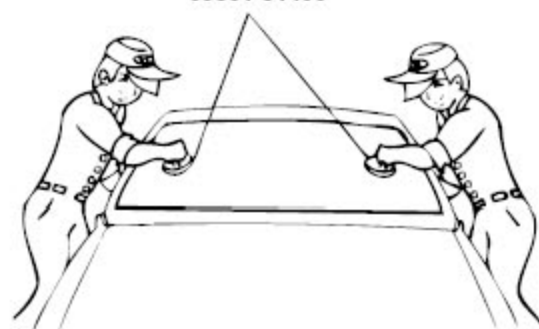
- 7).在玻璃的周边涂上密封胶。



- 注意：刷涂好打低剂后 5 分钟内涂上密封胶。

- 8).在玻璃安装框架凸缘上涂刷车身底漆。刷涂后 10 分钟内安装尾门玻璃。
9).使用吸碗或专用工具，按照步骤 3 中所作的标记，把尾门玻璃安装在安装框架上。

09861-31400



- 10).用刮刀或纱布擦干净多出的密封胶。填实挡风玻璃周边的空洞。
11).1 小时后，完成挡风玻璃的渗漏水测试。用冷水喷淋，注意不要让强劲的水流直接喷射到新涂的胶合表面上。水要从玻璃侧面流下。
12).发现漏水时，待漏水部位干燥后，涂上密封胶。



13). 安装拆下的部件。

●注意：

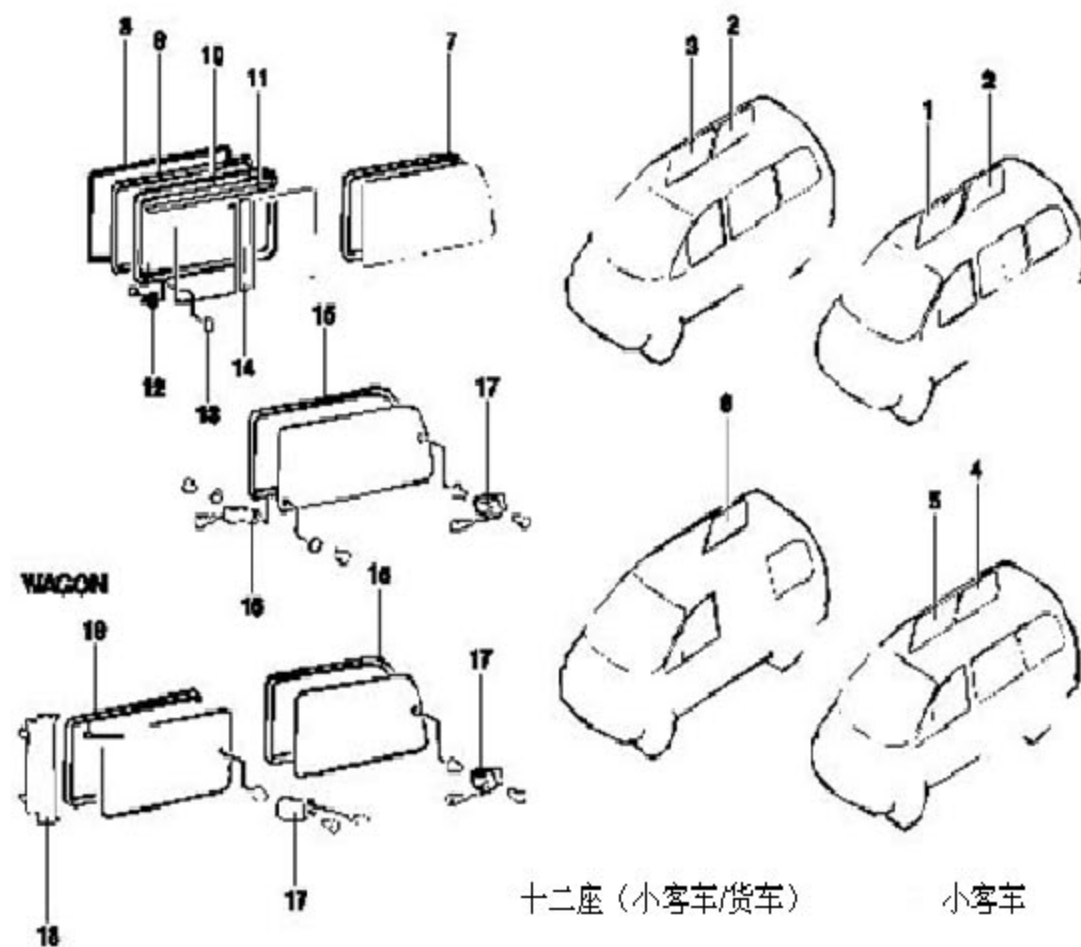
- 1). 尾门玻璃安装结束后，要等 1 小时以上以使密封胶凝固。
- 2). 尾门玻璃安装后，把汽车停在平整的地面 4 小时以上。如果此时需要运行汽车，则在 8 个小时内汽车都要缓慢行驶。
- 3). 在全部车门窗都关闭的状态下，不允许猛然关上车门。
- 4). 尾门玻璃安装后，2-3 天内不要使汽车所受载荷过大。（如在不规则、凹凸不平的道路上行驶。）

2.10 后侧窗玻璃

货车车窗

3座(货车/车窗)

六座(货车/车窗)



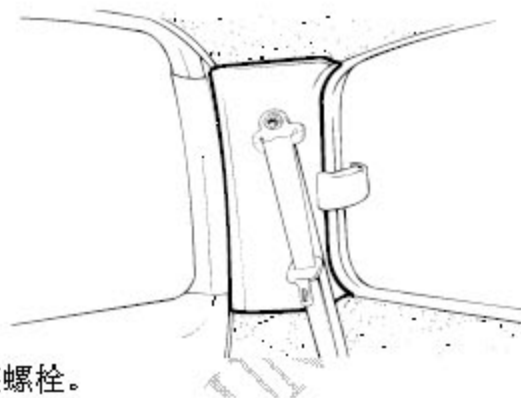
十二座(小客车/货车)

小客车

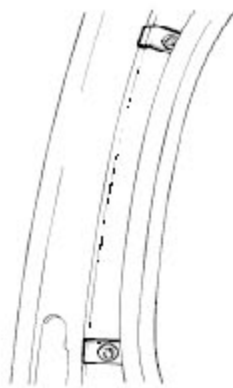
- | | |
|--------------|---------------|
| 1、后窗玻璃 | 10、后窗窗框 |
| 2、后侧部车窗玻璃 | 11、后窗窗框胶带 |
| 3、后窗玻璃 | 12、滑动玻璃锁 |
| 4、后侧部车窗玻璃 | 13、接头 |
| 5、后窗玻璃 | 14、密封胶条固定器 |
| 6、后侧部车窗玻璃 | 15、后侧部车窗开启密封条 |
| 7、后侧部车窗开启密封条 | 16、后侧部车窗玻璃铰链 |
| 8、后窗开启饰条 | 17、后窗玻璃把手 |
| 9、后窗玻璃导槽 | 18、后窗饰件 |
| | 19、后窗开启密封条 |

2.10.1 拆卸

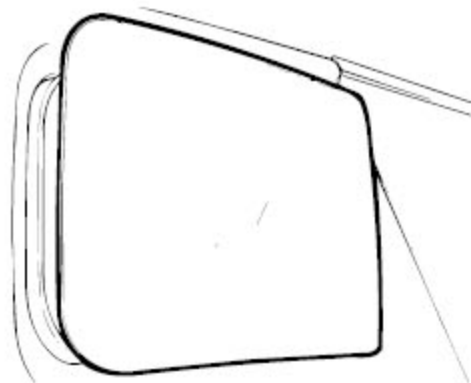
1). 拆下座椅安全带上部固定器和后侧部饰件。



2). 拆下车窗玻璃安装螺栓。




3). 拆下窗玻璃。



4). 安装程序与拆卸程序相反。

2.11 专用工具

工具	图示	作用
门铰链调节扳手		门铰链的调整, 拆卸和安装
装饰件拆卸器		拆除装饰
顶篷拆卸工具		拆卸顶篷用
密封剂去除工具		切断门窗密封条用(和下一个工具一起用)
密封条切割刀片		挡风玻璃密封胶的去除(和上一个工具一起用)
密封胶枪		给挡风玻璃上密封胶用
玻璃吸盘		挡风玻璃的拆卸和安装
挡风玻璃拆卸器		挡风玻璃压条的拆卸