

前门玻璃脱出或玻璃 全开时玻璃松动

故障描述:

2008年8-10月期间生产的别克凯越车型(包括NB, HRV及旅行车)情况前门玻璃在全开位置用力关门时会发生玻璃从玻璃导槽中脱出而无法升降或全开位置玻璃松动异响。

故障诊断:

1). 车门内钣金窗框导轨变形导致玻璃密封条无法正确引导玻璃升降。

解决方案:

- (1) 将玻璃升降至半开位置。
- (2) 拆除门内饰板、挡水膜及门扬声器(图1)。
- (3) 松开摇窗机上固定玻璃的螺钉(图2中1), 并取下玻璃

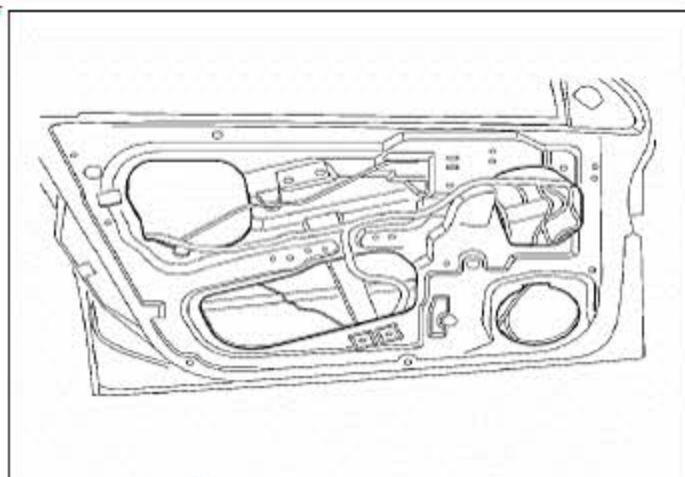


图 1

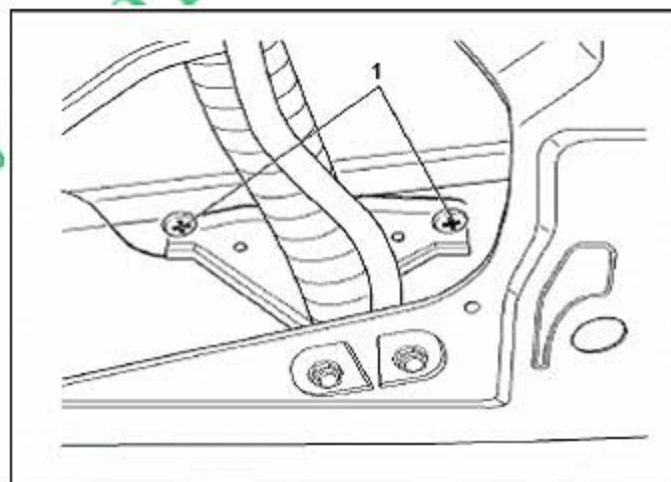


图 2

(4) 检查玻璃导槽是否变形或破裂。如变形或破裂则更换玻璃导槽。

- (5) 将手伸入安装扬声器的孔中，将图示位置的玻璃导轨（1）向后扳至距立柱（2）大约为 6.0mm 的距离。
- (6) 复原前门扬声器、挡水膜及门内饰板。

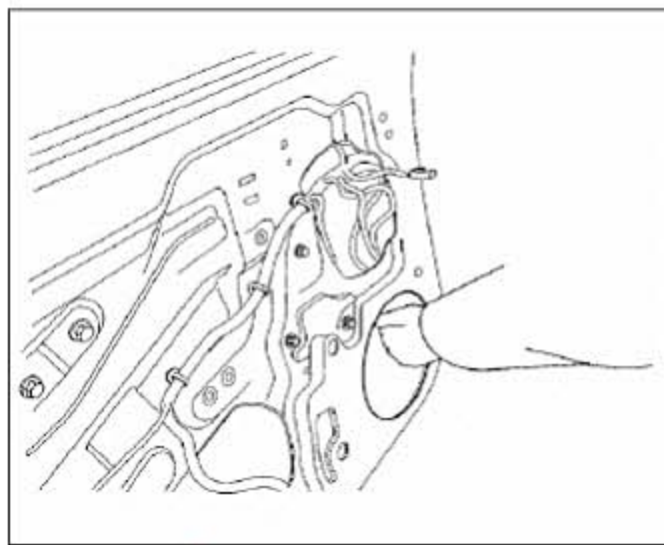


图 3

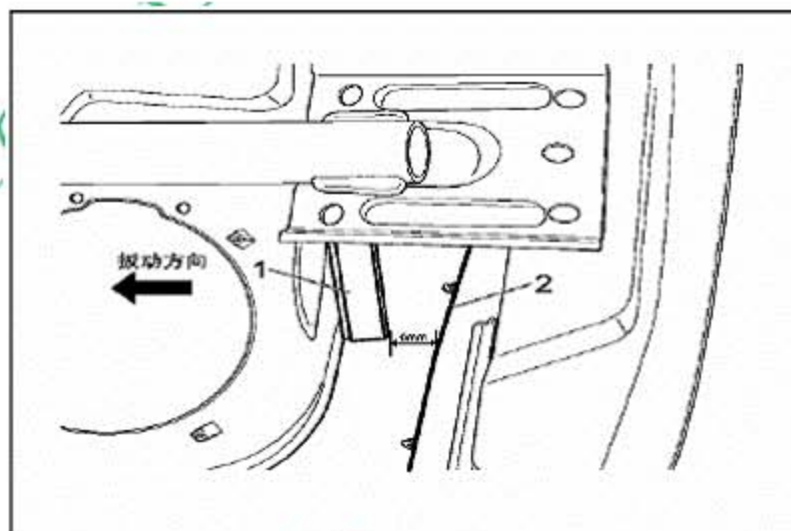


图 4